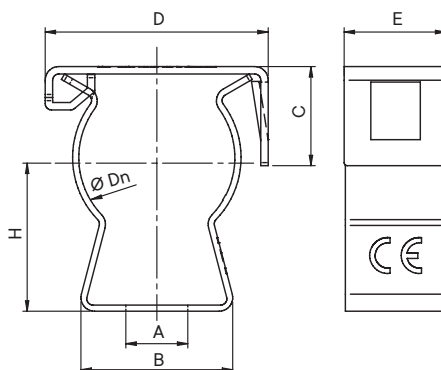


Аксессуары для гибких и жестких металлических труб

Держатели

Держатель с крышкой быстрой фиксации



Назначение

- крепление жестких гладких стальных труб к поверхности стен, потолков, полов и перегородок.

Характеристики

- исп. 1 – сталь с цинковым покрытием, нанесенным методом гальванического цинкования;
- исп. 3 – нержавеющая сталь AISI 304;
- отверстие в основании базы держателя 6×10 мм.

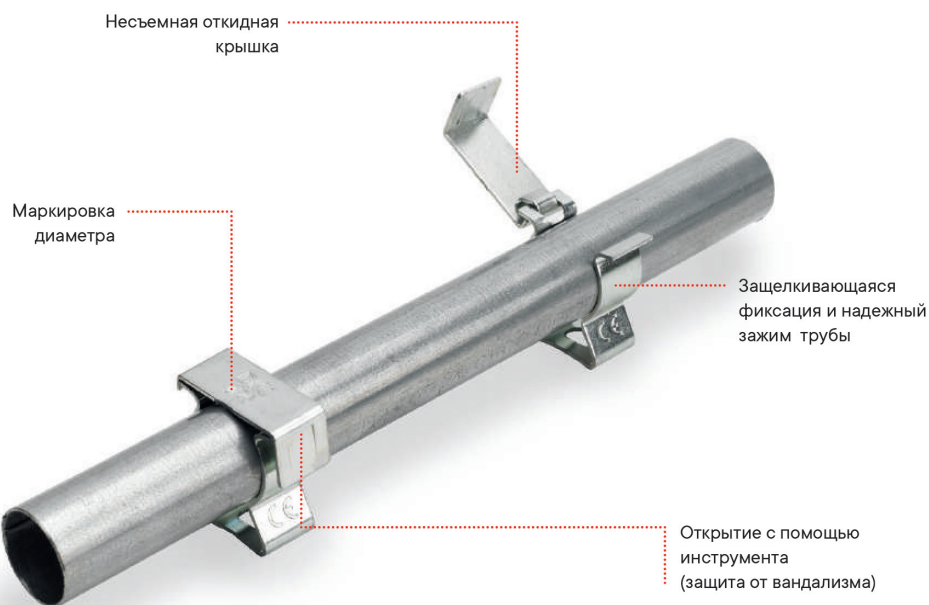
Особенности

- запатентованная система быстрой фиксации значительно экономит время и силы;
- надежная установка трубы без винтов и дополнительных инструментов;
- профиль держателя обеспечивает надежную фиксацию трубы и высокую нагрузку на вырыв при подвесе;
- края без заусенцев не повреждают покрытие трубы при монтаже.

Комплектация

- метизы для крепления к стене заказываются отдельно.

Схема монтажа



Ø жесткой стальной трубы, мм	Размеры аксессуара, мм						Упаковка, шт.	Код, исп. 1	Код, исп. 3
	H	A	B	C	D	E			
16	20,0	6,5×10	21,00	11,7	26,5	16,2	100	6044-A16	-
20	21,5	6,5×10	22,50	16,6	28	16,2	100	6044-A20	6044-XA20
25	25,0	6,5×10	24,60	16,3	36	16,2	50	6044-A25	6044-XA25
32	27,0	6,5×10	33,00	16,2	41,6	16,2	50	6044-A32	6044-XA32
40	32,0	6,5×10	41,30	17,5	49,4	16,2	25	6044-A40	-
50	40,0	6,5×10	42,30	27,2	61,8	16,2	25	6044-A50	-