



Система молниезащиты и заземления "Jupiter"

Система молниезащиты и заземления "Jupiter"	29.2
Проводники	29.5
Молниеприемники.....	29.6
Держатели	29.14
Заземление.....	29.22
Уравнивание потенциалов.....	29.27
Соединители.....	29.29
Аксессуары.....	29.32
Система молниезащиты на основе изоляционных штанг	29.34
Система молниезащиты на основе изолированного токоотвода.....	29.36



Система молниезащиты и заземления "Jupiter"

Система "Jupiter" предназначена для построения молниезащиты зданий, контуров заземления и уравнивания потенциалов. Применяемые проводники имеют горячеоцинкованное покрытие, стойкое к коррозии и гарантирующее длительный срок службы. Широкий ассортимент соединителей и держателей делает монтаж системы быстрым и позволяет без затруднений прикрепить проводники к практически любым поверхностям. Характеристики системы соответствуют всем действующим на территории РФ нормативным требованиям, что позволяет применять ее как в частном, так и промышленном строительстве.

Сфера применения



Коммерческая недвижимость

Система уравнивания потенциалов (СУП) для устранения разности напряжений всех проводящих элементов и конструкций здания

Производственно-складские помещения



Полное соответствие всем нормативным актам РФ по устройству системы молниезащиты, заземления, организации системы уравнивания потенциалов



Жилая инфраструктура

Возможность организации молниезащиты любой категории и в различных исполнениях по желанию заказчика

Особенности

- проводники покрыты цинковым слоем, предотвращающим коррозию;
- болтовые соединители обеспечивают надежный электрический контакт и позволяют избежать использования сварки;
- специальные держатели помогают быстро и удобно разместить проводники на различных поверхностях;
- набор аксессуаров помогает без затруднений произвести монтаж системы;
- проводники и монтажные элементы из медного и омедненного исполнения для медных кровель и улучшенной проводимости.

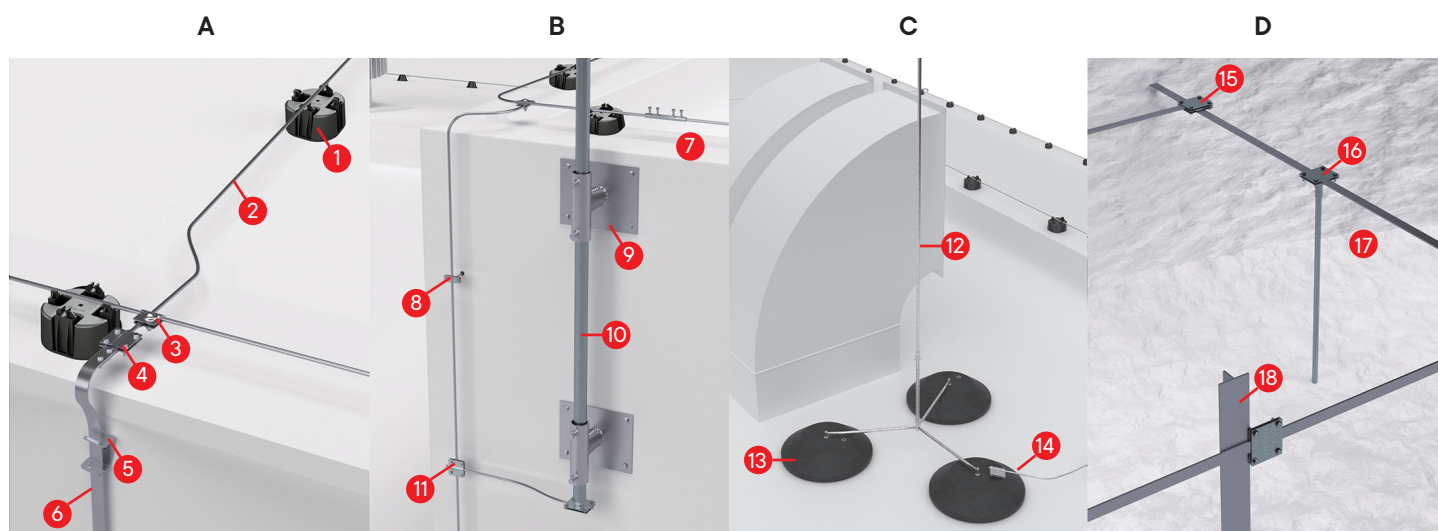
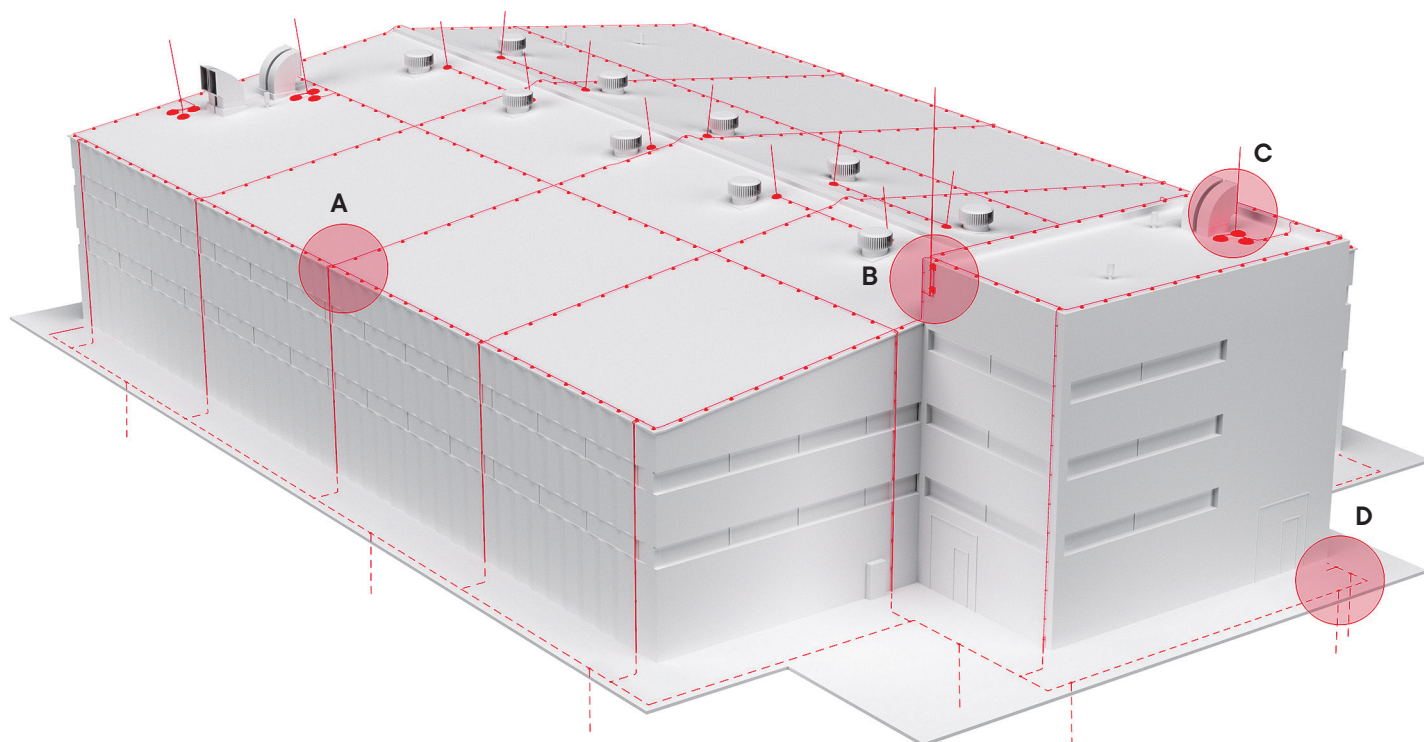


Конфигуратор

Для удобства воспользуйтесь программой автоматического расчета молниезащиты и заземления вашего объекта. Конфигуратор облегчает подбор материалов и помогает правильно рассчитать количество необходимых элементов для монтажа.

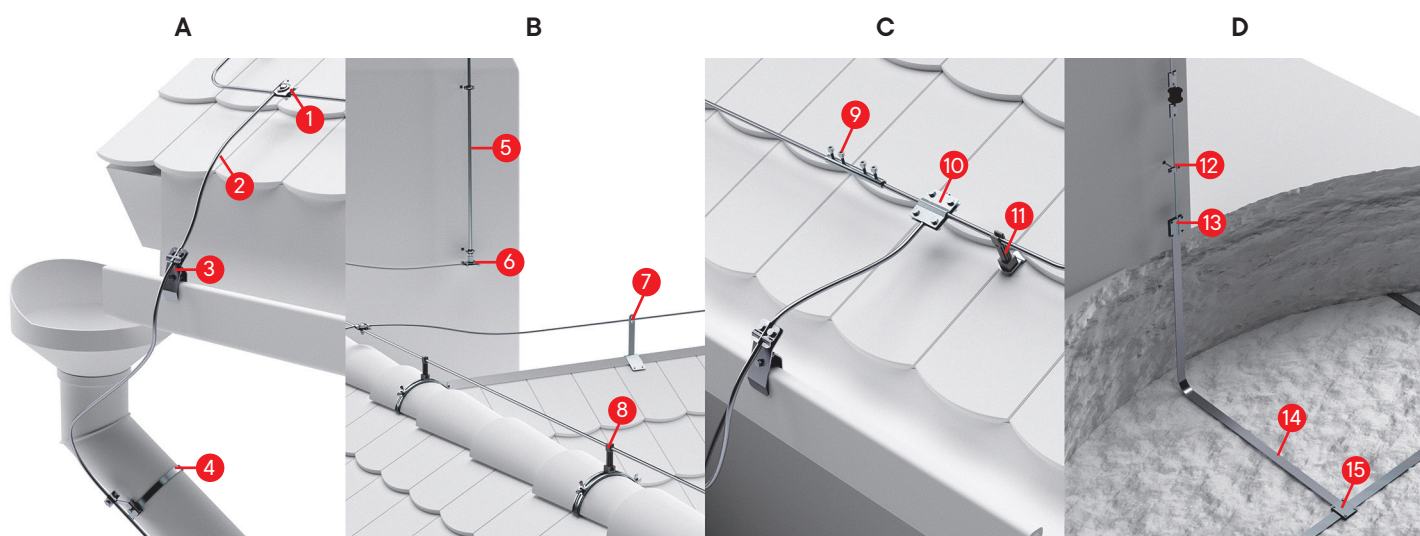
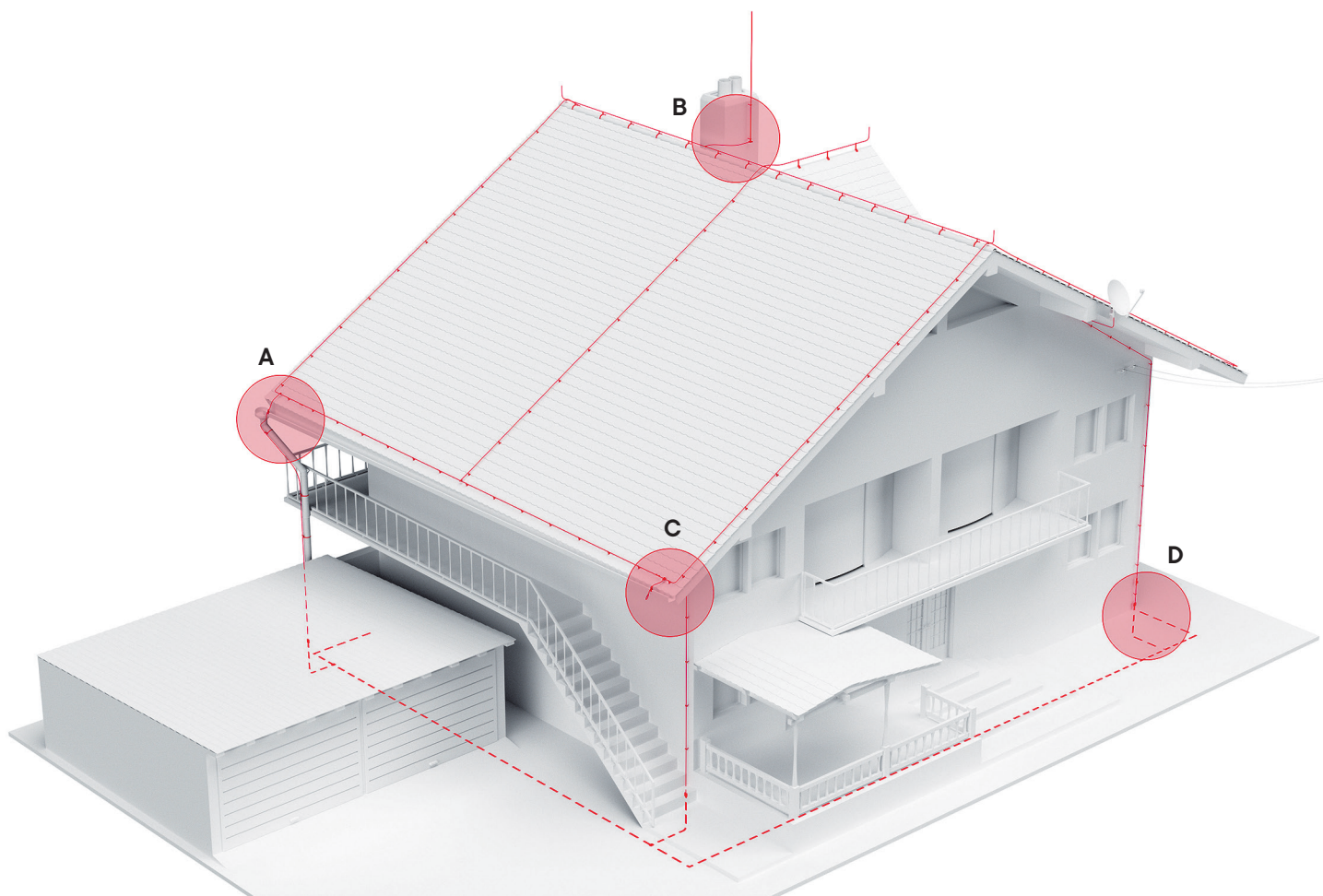
<https://www.dkc.ru/ru/support/configurators/jupiter/>

Организация системы для строений с плоской кровлей



- | | |
|--|---|
| 1 Универсальный держатель с бетоном ND1000 | 10 Молниеприемная мачта NL7000 |
| 2 Пруток-катанка горячеоцинкованный диаметром 8 мм NC1008 | 11 Соединение прутков диаметром 8 мм NG3104 |
| 3 Универсальный соединитель NG3103 | 12 Молниеприемная мачта NL7000 |
| 4 Контрольный соединитель NG3203 | 13 Бетонное основание 40 кг NLO500 |
| 5 Скоба-держатель полосы ND2311 | 14 Соединитель проводника для молниеприемника NG6606 |
| 6 Полоса горячеоцинкованная 25x4 мм NC2254 | 15 Соединитель полоса-полоса с разделительной пластиной NG 3106 |
| 7 Соединитель круглого проводника NG3202 | 16 Комплект стержневого вертикального заземлителя NE1104 |
| 8 Фасадный держатель ND2307 | 17 Полоса горячеоцинкованная 40x4 мм NC2444 |
| 9 Настенный держатель для молниеприемных мачт длиной 5-7 метров NL0100 | 18 Профильный вертикальный заземлитель 50x50x5 мм NE5503 |

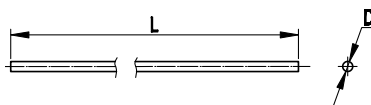
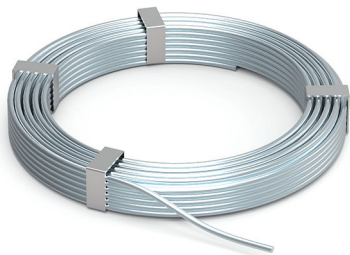
Организация системы для строений со скатной кровлей



- | | |
|--|--|
| 1 Универсальный соединитель NG3103 | 9 Соединитель круглого проводника NG3202 |
| 2 Пруток-катанка горячеоцинкованный диаметром 8 мм NC1008 | 10 Соединение прутков диаметром 8 мм NG3104 |
| 3 Держатель прутка на водостоке с болтом ND2308 | 11 Пластиковый держатель под черепицу ND2214 |
| 4 Хомут на металлические трубы 80–160 мм NG3001 | 12 Фасадный держатель ND2307 |
| 5 Молниеприемник с держателем 3 м NL7300 | 13 Соединитель пруток-полоса с разделительной пластиной NG3101 |
| 6 Соединитель проводника для молниеприемника NG6606 | 14 Полоса горячеоцинкованная 40×4 мм NC2444 |
| 7 Угловой коньковый зажим ND2202 | 15 Соединитель полоса-полоса с разделительной пластиной NG3106 |
| 8 Коньковый регулируемый зажим с пластиковым держателем ND2204 | |

Проводники

Пруток-катанка

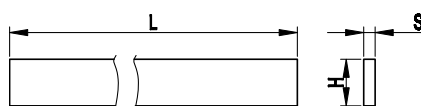
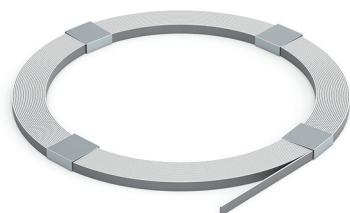


Назначение

- построение молниеприемных сеток и системы токоотводов.

D, мм	Сечение, мм ²	L, м	Материал	Вес 1 м, кг	Код
8	50	110	горячеоцинкованная сталь	0,43	NC1008
8	50	55	горячеоцинкованная сталь	0,43	NC100855
8	50	112	медь	0,44	NC1008CU
8	50	120	омедненная сталь	0,39	NC1008CC
10	78	71	медь	0,7	NC1010CU
10	78	80	горячеоцинкованная сталь	0,65	NC1010
9,5	71	80	алюминий	0,19	NC1095AL

Полоса

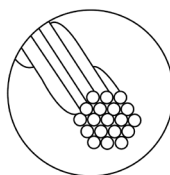


Назначение

- построение горизонтального заземлителя, систем защитного заземления и уравнивания потенциалов.

H, мм	S, мм	Сечение, мм ²	L, м	Материал	Вес 1 м, кг	Код
20	4	80	70	медь	0,71	NC2204CU
25	4	100	62	горячеоцинкованная сталь	0,81	NC2254
25	4	100	56	медь	0,89	NC2254CU
25	4	100	60	омедненная сталь	0,82	NC2254CC
40	4	160	35	медь	1,45	NC2444CU
40	4	160	40	омедненная сталь	1,28	NC2444CC
40	4	160	38	горячеоцинкованная сталь	1,32	NC2444
40	4	160	3	горячеоцинкованная сталь	1,32	NC244403
40	4	160	6	горячеоцинкованная сталь	1,32	NC244406
40	5	200	30	горячеоцинкованная сталь	1,6	NC2405
50	5	250	25	горячеоцинкованная сталь	2	NC2505

Трос алюминиевый



Назначение

- монтаж тросовых молниеприемников и термокомпенсационных соединений молниеприемной сетки и токоотводов.

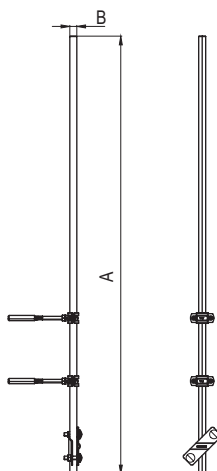
Характеристики

- состоит из 19 сплетенных проволок;
- суммарное сечение 50 мм².

Ø, мм	Сечение, мм ²	L, м	Материал	Вес 1 м, кг	Код
9	19×Ø1,8	10	алюминий	0,14	NC3050

Молниеприемники

Молниеприемники с держателями



Назначение

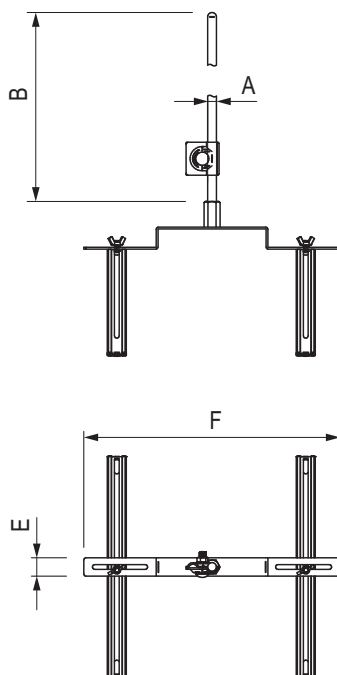
- установка на вертикальные поверхности (стена, вытяжная труба).

Особенности

- в комплекте имеются два держателя с дюбелями и установочный соединитель для подключения токоотвода;
- расстояние стержня от несущей поверхности – 60 мм;
- возможно подключение прутка диаметром 8–10 мм или полосы 25–50 мм.

Длина А, мм	ØВ, мм	Материал	Код
1000	16	алюминий	NL7100
1500			NL7150
2000			NL7200
3000			NL7300
1000			NL7100CU
1500			NL7150CU
2000	NL7200CU	медь	NL7300CU
3000	NL7300CU		

Молниеприемники с двойным зажимом на круглый конек



Назначение

- установка на круглый конек кровли.

Характеристики

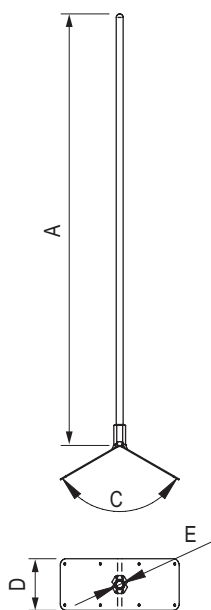
- регулируемый диапазон зажима;
- материал крепления - оцинкованная сталь;
- материал стержня - алюминий.

Особенности

- в комплекте имеется установочный соединитель для подключения токоотвода.

Длина В, мм	ØА, мм	Диапазон зажима, мм	Е, мм	F, мм	Код
1000	16	125–205	26	370	NL5100
1500					NL5150
2000					NL5200

Молниеприемники с угловым зажимом на острый конек

**Назначение**

- установка на острый конек кровли.

Характеристики

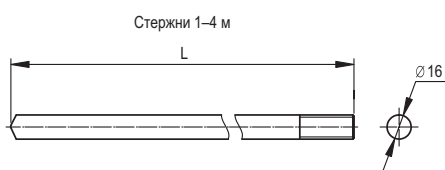
- материал крепления – оцинкованная сталь;
- материал стержня – алюминий.

Особенности

- основание с отверстиями для крепления держателя саморезами;
- в комплекте имеется установочный соединитель для подключения токоотвода.

Длина А, мм	Ø Е, мм	С, °	Д, мм	Код
1000	16	120	120	NL6100
1500				NL6150
2000				NL6200

Молниеприемные стержни 1-4 метра



Назначение

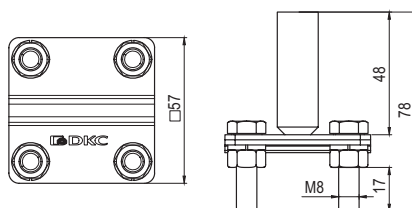
- монтаж стержневых молниеприемников.

Особенности

- стержни 1-2 м устанавливаются на одно бетонное основание 20 кг;
- стержни 3-4 м устанавливаются на одно бетонное основание 40 кг;
- стержни длиной 3 и 4 м дополнительно комплектуются стабилизатором из нержавеющей стали;
- стержни поставляются в комплекте с соединителем для подключения токоотвода;
- возможно дополнительное подключение токоотводов к молниеприемникам с помощью специального соединителя NG6606.

Длина L, мм	Ø, мм	Материал	Код
1000	16	алюминий	NL1000
2000			NL2000
3000			NL3000
4000			NL4000

Соединитель проводника для молниеприемника



Назначение

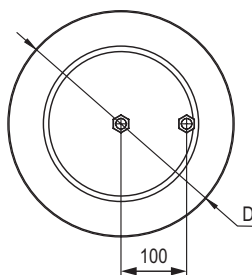
- подключение молниеприемной сетки или токоотводов к молниеприемному стержню.

Особенности

- ввинчивается в точку подключения бетонного основания.

Резьба, мм	Материал	Код
16	горячеоцинкованная сталь	NG6606

Бетонные основания



Назначение

- установка стержневых молниеприемников на плоских горизонтальных поверхностях.

Особенности

- содержит две точки подключения с резьбой M16 для ввинчивания молниеприемного стержня и специального соединителя;
- точки подключения соединены металлической пластиной внутри основания.

Ø, мм	Вес, кг	Материал	Код
345	20	бетон	NL0345
500	40		NL0500

Комплекты молниеприемников 1–4 метра на бетонных основаниях



Комплекты	Комплектующие	Количество, шт.	Код
Комплект молниеприемника 1	молниеприемный стержень, 1 м	1	NL1000
	бетонное основание, 20 кг	1	NL0345
	соединитель проводника для молниеприемника	1	NG6606
Комплект молниеприемника 2	молниеприемный стержень, 2 м	1	NL2000
	бетонное основание, 20 кг	1	NL0345
	соединитель проводника для молниеприемника	1	NG6606
Комплект молниеприемника 3	молниеприемный стержень, 3 м	1	NL3000
	бетонное основание, 40 кг	1	NL0500
	соединитель проводника для молниеприемника	1	NG6606
Комплект молниеприемника 4	молниеприемный стержень, 4 м	1	NL4000
	бетонное основание, 40 кг	1	NL0500
	соединитель проводника для молниеприемника	1	NG6606

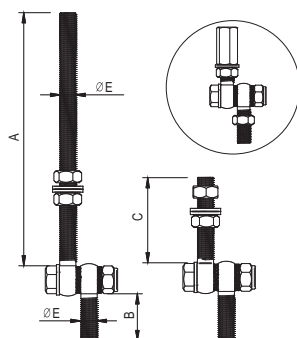
Регулировочный кронштейн для выравнивания молниеприемника



Однокомпонентный комплект



Трехкомпонентный комплект

**Назначение**

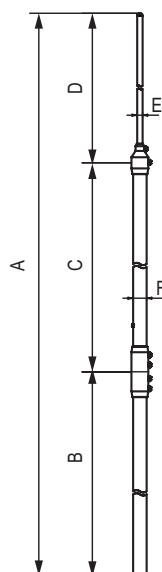
- выравнивание молниеприемных стержней и мачт на бетонных основаниях.

Особенности

- кронштейн NL0200 для стержней от 1 до 4 м;
- комплект NL0250 для мачт от 5 до 7 м на треноге.

Применимый молниеприемник	А, мм	В, мм	С, мм	Е, мм	Материал	Код
1–4 м	80	40	-	M16	оцинкованная сталь	NL0200
5–7 м	250	40	80	M16		NL0250

Молниеприемные мачты 5-7 метров



Назначение

- монтаж молниеприемных мачт.

Характеристики

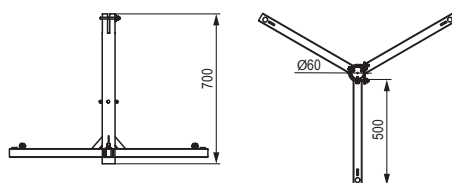
- мачты 5, 6 и 7 м – сборные;
- транспортная длина не более 3 м.

Особенности

- устанавливаются в специальную треногу или настенный держатель;
- комплектуются соединителем к токоотводу.

Длина, мм	Ø F/E, мм	B, мм	C, мм	D, мм	Материал	Код
5000	40/16	2000	2000	1000	алюминий	NL5000
6000		3000	2000	1000		NL6000
7000		3000	3000	1000		NL7000

Тренога для молниеприемных мачт



Назначение

- установка молниеприемных мачт длиной 5-7 м.

Особенности

- устанавливается на три бетонных основания NL0500;
- крепежный материал входит в комплект.

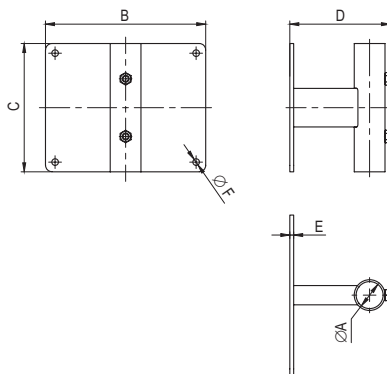
Материал

Горячеоцинкованная сталь

Код

NL0700

Настенный держатель для молниеприемных мачт длиной 5-7 метров



Назначение

- крепление на вертикальную поверхность мачт длиной 5-7 м.

Особенности

- для надежного крепления требуется два держателя на каждую мачту.

Ø, мм	A, мм	B, мм	C, мм	D, мм	E, мм	F, мм	Болты	Материал	Код
42	42	250	200	157	6	10,4	2×M10×35	горячеоцинкованная сталь	NL0100

Комплекты молниеприемников 5-7 метров на бетонных основаниях



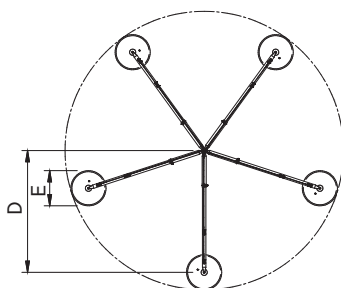
Комплект	Комплектующие	Количество, шт.	Код
Комплект молниеприемной мачты на бетонных основаниях, 5 м	молниеприемная мачта, 5 м	1	NL5000
	тренога	1	NL0700
	бетонное основание, 40 кг	3	NL0500
	соединитель проводника	1	NG6606
Комплект молниеприемной мачты на бетонных основаниях, 6 м	молниеприемная мачта, 6 м	1	NL6000
	тренога	1	NL0700
	бетонное основание, 40 кг	3	NL0500
	соединитель проводника	1	NG6606
Комплект молниеприемной мачты на бетонных основаниях, 7 м	молниеприемная мачта, 7 м	1	NL7000
	тренога	1	NL0700
	бетонное основание, 40 кг	3	NL0500
	соединитель проводника	1	NG6606

Комплекты молниеприемников 5-7 метров на настенных держателях



Комплект	Комплектующие	Количество, шт.	Код
Комплект молниеприемной мачты на настенных держателях, 5 м	молниеприемная мачта, 5 м	1	NL5000
	настенный держатель	2	NL0100
Комплект молниеприемной мачты на настенных держателях, 6 м	молниеприемная мачта, 6 м	1	NL6000
	настенный держатель	2	NL0100
Комплект молниеприемной мачты на настенных держателях, 7 м	молниеприемная мачта, 7 м	1	NL7000
	настенный держатель	2	NL0100

Комплект молниеприемника с бетонными основаниями, 8–10 метров



Назначение

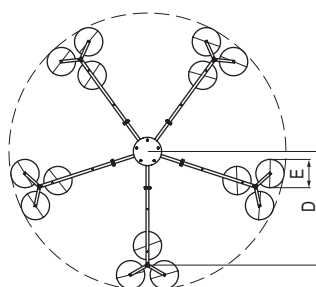
- защита оборудования, выступающего над уровнем кровли.

Особенности

- для установки требуется площадка диаметром не менее 4 м;
- материал – алюминий.

Комплект	Ø мачты, мм	Длина плеча основания D, мм	Комплектующие	Количество, шт.	Код
Молниеприемная мачта, 8 м	40/25/16	1650	Основание для молниеприемных мачт, 8–10 м	1	NL0900
			Удлинитель на основание	1	NL0910
			Бетонное основание, 40 кг	5	NL0500
			Дополнительные комплектующие для мачты, 8 м	1	NG6008
			Молниеприемная мачта, 8 м	1	NL8000
Молниеприемная мачта, 9 м	40/25/16	1650	Основание для молниеприемных мачт, 8–10 м	1	NL0900
			Удлинитель на основание	1	NL0910
			Бетонное основание, 40 кг	5	NL0500
			Дополнительные комплектующие для мачты, 9 м	1	NG6009
			Молниеприемная мачта, 9 м	1	NL9000
Молниеприемная мачта, 10 м	40/25/16	1650	Основание для молниеприемных мачт, 8–10 м	1	NL0900
			Удлинитель на основание	1	NL0910
			Бетонное основание, 40 кг	5	NL0500
			Дополнительные комплектующие для мачты, 10 м	1	NG6010
			Молниеприемная мачта, 10 м	1	NL1100

Комплект молниеприемника с бетонными основаниями, 12–14 метров



Назначение

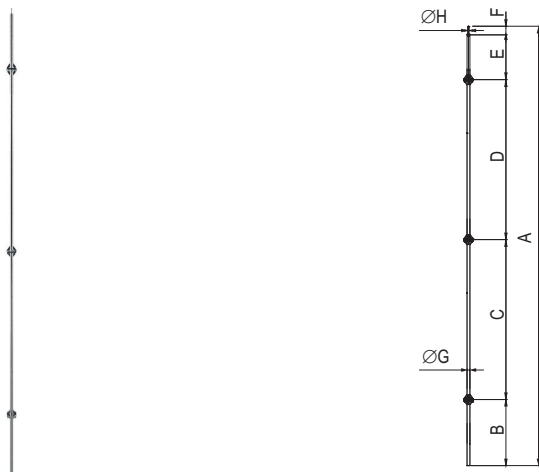
- защита оборудования, выступающего над уровнем кровли.

Особенности

- для установки требуется площадка диаметром не менее 6 м;
- материал – горячеоцинкованная сталь.

Комплект	Ø мачты, мм	Длина плеча основания D, мм	Комплектующие	Количество, шт.	Код
Молниеприемная мачта, 12 м	114/54/16	2000	Молниеприемная мачта, 12 м	1	NL1200
			Основание для молниеприемных мачт, 12–14 м	1	NL0800
			Удлинитель с фиксаторами бетонных оснований для мачт, 12–14 м	1	NL0810
			Дополнительный комплект для мачт, 12–14 м	1	NG6012
			Бетонное основание, 40 кг	15	NL0500
Молниеприемная мачта, 14 м	114/54/16	2000	Молниеприемная мачта, 14 м	1	NL1400
			Основание для молниеприемных мачт, 12–14 м	1	NL0800
			Удлинитель с фиксаторами бетонных оснований для мачт, 12–14 м	1	NL0810
			Дополнительный комплект для мачт, 12–14 м	1	NG6012
			Бетонное основание, 40 кг	15	NL0500

Молниеприемные мачты для установки в грунт, 7-10 метров

**Назначение**

• защита от прямых ударов молнии зданий и сооружений I категории, таких как склады взрывчатых веществ, бензоколонки, биогазовые установки.

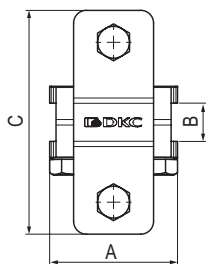
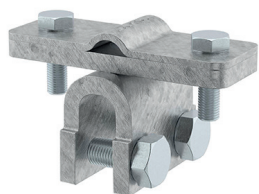
Особенности

• устанавливается на закладной элемент фундамента (поставляется в комплекте);
 • бетон под заливку закладного элемента приобретается отдельно;
 • мачта поставляется в разборном виде, логистическая длина 3,5 м.

Комплект	Ø G/H, мм	B, мм	C, мм	D, мм	E, мм	F, мм	Материал	Код
Молниеприемная мачта для установки в грунт, 7 м	54/16	1238	3000	3000	840	161	горячеоцинкованная	NL7407
Молниеприемная мачта для установки в грунт, 8 м		1238	3000	3000	1840	161		NL7408
Молниеприемная мачта для установки в грунт, 9 м		1238	3000	3000	2840	161	сталь	NL7409
Молниеприемная мачта для установки в грунт, 10 м		1238	3000	3000	3000+840	161		NL7410

Держатели

Фальцевый зажим



Назначение

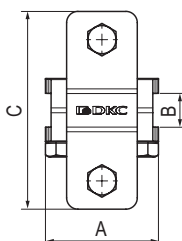
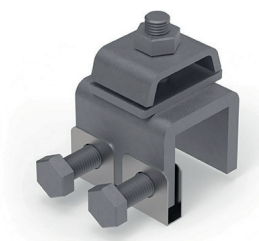
- обеспечивает надежное болтовое крепление проводника с металлическими конструкциями или фальцем кровли.

Особенности

- поворачивающиеся пластины позволяют закрепить проводник под произвольным углом.

Тип проводника	Диапазон зажима, мм	A, мм	B, мм	C, мм	Материал	Код
Пруток, 8–10 мм/полоса, 25–40 мм	12	40	12	70	горячеоцинкованная сталь	ND2001
					медь	ND2001CU

Фальцевый зажим увеличенного размера



Назначение

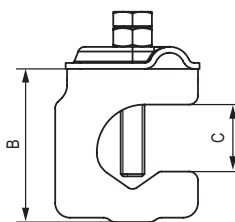
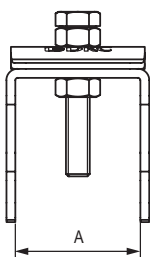
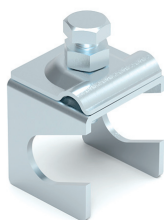
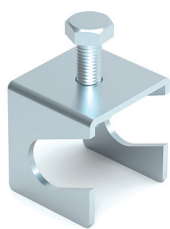
- обеспечивает надежное болтовое крепление катанки с металлическими конструкциями или фальцем кровли.

Особенности

- поворачивающиеся пластины позволяют закрепить пруток под произвольным углом.

Тип проводника	Диапазон зажима, мм	A, мм	B, мм	C, мм	D, мм	E, мм	Материал	Код
Пруток, 8–10 мм	25	25	21	21	35	40	горячеоцинкованная сталь	ND2002
							медь	ND2002CU

Арматурный зажим



Назначение

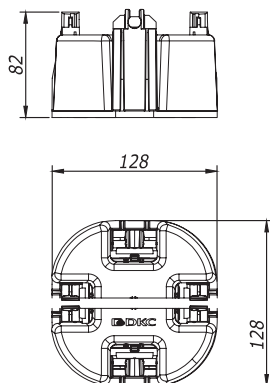
- обеспечивает надежное болтовое крепление при подключении полосы и прутка к стальной арматуре.

Особенности

- толщина полосы – не более 5 мм;
- соединение точки заземления NE1003 с арматурой с помощью зажима ND2004.

Тип проводника	Диапазон зажима, мм	A, мм	B, мм	C, мм	Материал	Код
Полоса, 25–40 мм	22	42	51	22	оцинкованная сталь	ND2003
Полоса, 25–40 мм, пруток, 8–10 мм						ND2004

Универсальный держатель с бетоном



Назначение

- крепление молниеприемной сетки на плоской кровле.

Особенности

- разборная конструкция;
- использование фасадного держателя ND2301 для крепления полосы 40×4 мм;
- возможность крепления с помощью саморезов.

Тип проводника

Пруток, 8–10 мм

Вес, кг

1,1

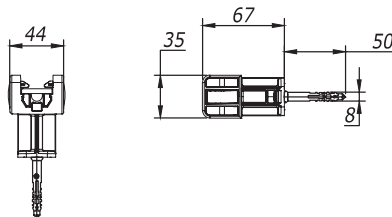
Материал

полипропилен с бетоном

Код

ND1000

Универсальный держатель



Назначение

- крепление молниеприемной сетки и полосы на фасадах и кровле.

Особенности

- разборная конструкция;
- три вида крепления – резьбовое, одним винтом или на резьбовую шпильку простым накручиванием.

Тип проводника

Пруток, 8 мм/полоса, 25 мм

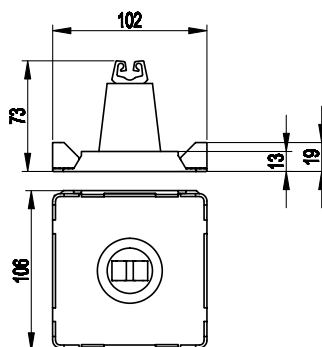
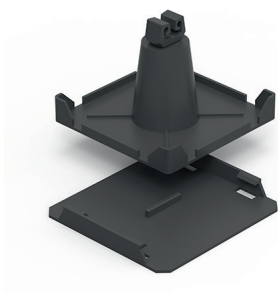
Материал

пластик

Код

ND2000

Пластиковый держатель для кровли



Назначение

- крепление молниеприемной сетки на кровле при помощи клея или битумных полос.

Особенности

- отщелкивающееся основание для приклеивания;
- вращающийся замок позволяет произвести подвод прутка под произвольным углом.

Тип проводника

Пруток, 8 мм

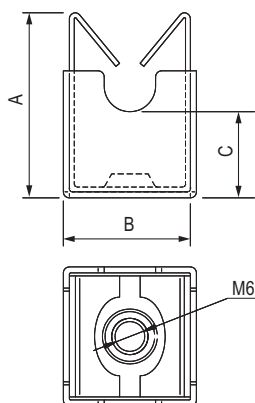
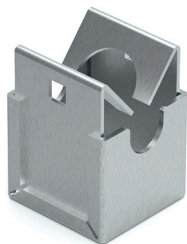
Материал

полипропилен

Код

ND2104

Безболтовой держатель



Назначение

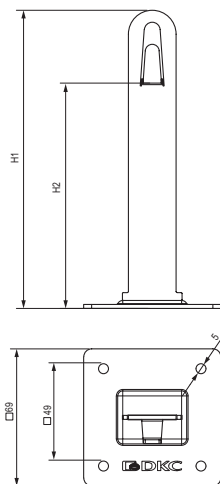
- крепление молниеприемной сетки на фасадах и кровле при помощи саморезов.

Особенности

- отщелкивающееся основание позволяет закрепить пруток как перпендикулярно, так и параллельно краю крыши;
- проводник крепится простым защелкиванием.

Тип проводника	А, мм	В, мм	С, мм	Материал	Код
Пруток, 8 мм	31	22	14	нержавеющая сталь	ND2115

Металлический держатель



Назначение

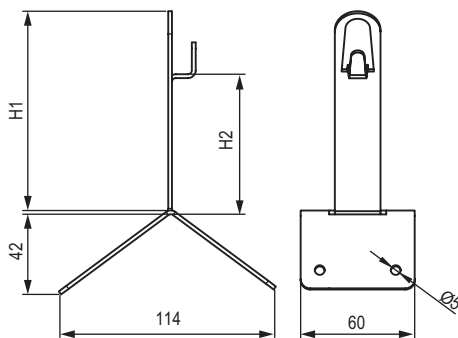
- крепление молниеприемной сетки на кровле при помощи саморезов.

Особенности

- основание с отверстиями для крепления держателя саморезами;
- проводник закрепляется безвинтовым зажимом при помощи плоскогубцев.

Тип проводника	H1, мм	H2, мм	Материал	Код
Пруток, 8-10 мм	100	65	горячеоцинкованная сталь	ND2106
	150	115		ND2105
	100	65	медь	ND2106CU
	150	115		ND2105CU

Угловой коньковый зажим



Назначение

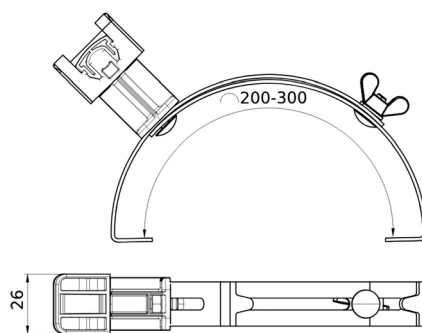
- крепление молниеприемной сетки на коньке кровли при помощи саморезов.

Особенности

- основание с отверстиями для крепления держателя саморезами;
- проводник закрепляется безвинтовым зажимом при помощи плоскогубцев.

Тип проводника	H1, мм	H2, мм	Материал	Код
Пруток, 8-10 мм	100	70	горячеоцинкованная сталь	ND2202
	150	120		ND2201
	100	70	медь	ND2202CU
	150	120		ND2201CU

Коньковый регулируемый зажим с пластиковым держателем

**Назначение**

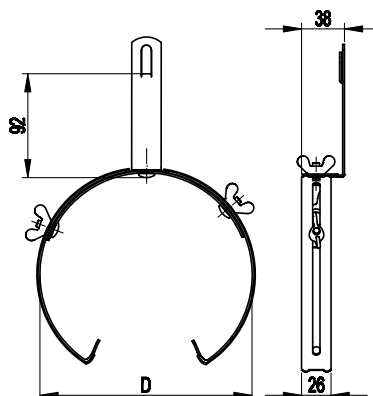
- крепление молниеприемной сетки на коньке кровли.

Особенности

- регулируемый диапазон зажима;
- проводник крепится простым защелкиванием.

Тип проводника	Диапазон зажима, мм	Материал	Код
Пруток, 8 мм, полоса, 25×4 мм	125–205	горячеоцинкованная сталь	ND2204
		медь	ND2204CU

Коньковый регулируемый зажим увеличенного размера

**Назначение**

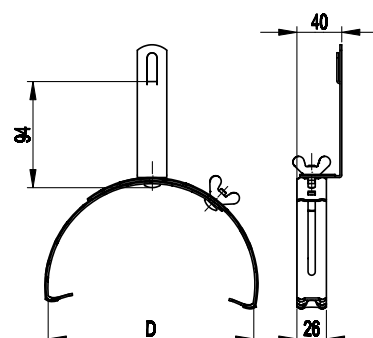
- крепление молниеприемной сетки на коньке кровли.

Особенности

- регулируемый диапазон зажима;
- проводник закрепляется безвинтовым зажимом при помощи плоскогубцев.

Тип проводника	Диапазон зажима, мм	Материал	Код
Пруток, 8 мм	240–300	горячеоцинкованная сталь	ND2203

Коньковый регулируемый зажим

**Назначение**

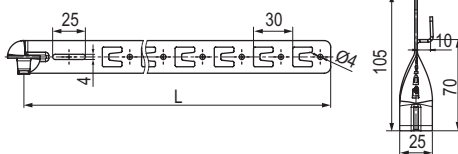
- крепление молниеприемной сетки на коньке кровли.

Особенности

- регулируемый диапазон зажима;
- проводник закрепляется безвинтовым зажимом при помощи плоскогубцев.

Тип проводника	Диапазон зажима, мм	Материал	Код
Пруток, 8 мм	125–205	горячеоцинкованная сталь	ND2205
		медь	ND2205CU

Скрученный держатель под черепицу



Назначение

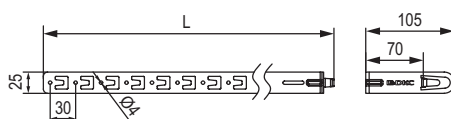
- крепление молниеприемной сетки на черепичных и шиферных кровлях.

Особенности

- различная длина основания;
- проводник закрепляется безвинтовым зажимом при помощи плоскогубцев.

Тип проводника	L, мм	Материал	Код
Пруток, 8-10 мм	330	горячеоцинкованная сталь	ND2206
	415		ND2207
	450		ND2208

Прямой держатель под черепицу



Назначение

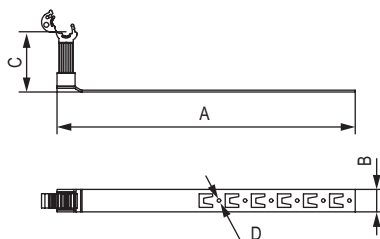
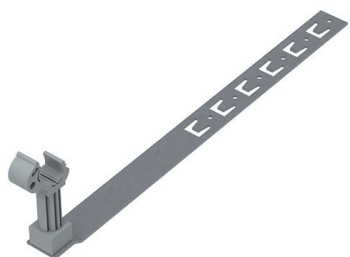
- крепление молниеприемной сетки на черепичных и шиферных кровлях.

Особенности

- различная длина основания;
- проводник закрепляется безвинтовым зажимом при помощи плоскогубцев.

Тип проводника	L, мм	Материал	Код
Пруток, 8-10 мм	330	горячеоцинкованная сталь	ND2209
	415		ND2210
	450		ND2211

Пластиковый держатель под черепицу



Назначение

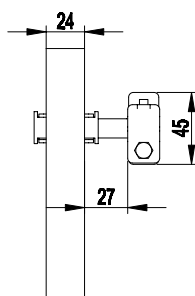
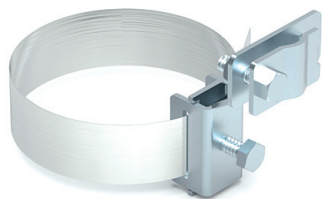
- крепление молниеприемной сетки на черепичных и шиферных кровлях.

Особенности

- различная длина основания;
- проводник крепится простым защелкиванием.

Тип проводника	A, мм	B, мм	C, мм	D, мм	Материал	Код
Пруток, 8-10 мм	330	25	70	4	горячеоцинкованная сталь	ND2214
	415					ND2213
	450					ND2212
Пруток, 8-10 мм	450	25	70	4	медь	ND2212CU

Хомут на металлические трубы

**Назначение**

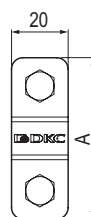
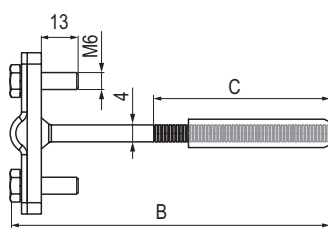
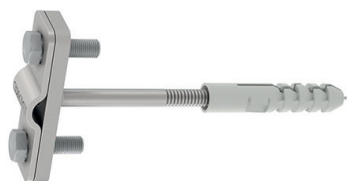
- крепление токоотводов к водосточным трубам.

Особенности

- регулируемый диапазон для труб различного диаметра;
- болтовое крепление проводника.

Тип проводника	Материал	Ø трубы, мм	Код
Пруток, 8–10 мм, полоса, 25×4 мм	нержавеющая сталь	20–80	NG3002
		80–160	NG3001
	медь	80	NG3002CU
		100	NG3001CU

Фасадный держатель

**Назначение**

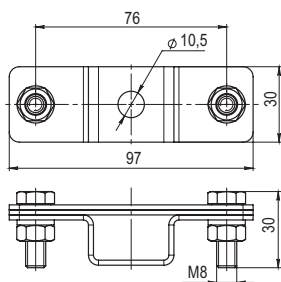
- крепление токоотводов (опусков) по фасаду здания.

Особенности

- болтовое крепление проводника;
- отсутствие гаек, резьба нарезана в ответной пластине держателя;
- специальное отверстие на нижней пластине для монтажа при помощи шестигранного ключа.

Тип проводника	Расстояние от проводника до фасада, мм		A, мм	B, мм	C, мм	Материал	Код
	до монтажа	после монтажа					
Пруток, 8–10 мм, полоса, 25×4 мм	105	55	57	113	60	сталь горячеоцинкованная	ND2307
	125	75		133	70		ND2306
	165	115		173	80		ND2305
	205	155		213	60		ND2304
	402	352		408	70		ND2302
Пруток, 8–10 мм, полоса, 40×5 мм	165	115	72	173	70		ND2301

Двухболтовой держатель



Назначение

- крепление и параллельное соединение токопроводов (опусков) по фасаду здания.

Особенности

- крепление и соединение плоских проводников до 50 мм;
- возможность крепления к фасаду из кирпича или бетона с помощью метизов (например, забивной анкер М10, болт, шайба);
- наличие шайб-гроверов для предотвращения развинчивания болтов.

Тип проводника

Полоса, 25–50 мм

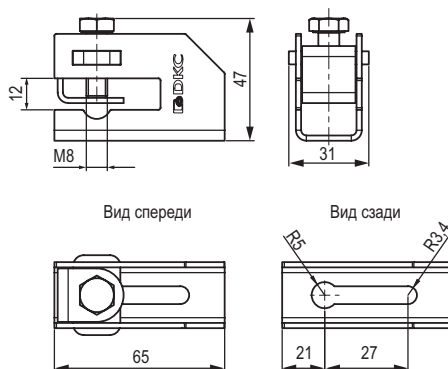
Материал

Горячеоцинкованная сталь

Код

ND2315

Скоба-держатель проводника с болтом



Назначение

- крепление проводника к фасаду и внутренним стенам.

Особенности

- подготовленные отверстия в основании для крепления к поверхностям;
- проводник дополнительно фиксируется болтом.

Тип проводника

Пруток, 8–10 мм, полоса, 25–60 мм

Толщина стали, мм

2

Болт

M8×20

Материал

горячеоцинкованная сталь

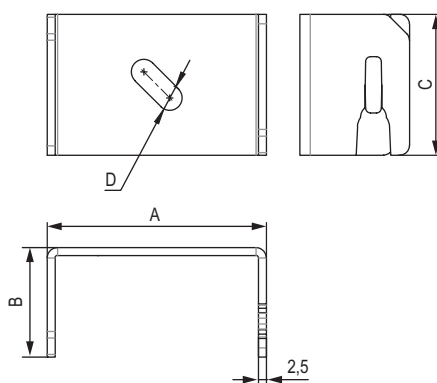
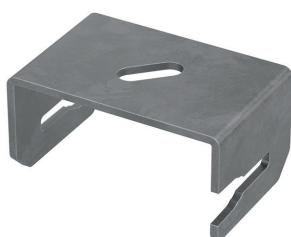
медь

Код

ND2312

ND2312CU

Скоба-держатель



Назначение

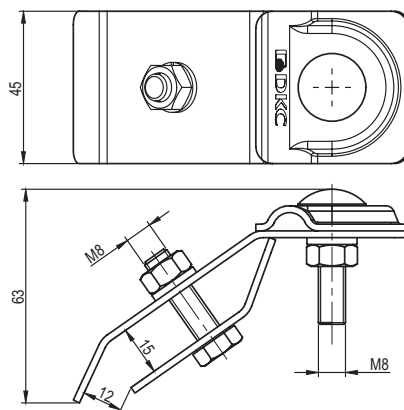
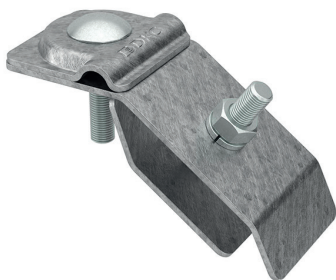
- крепление проводника к фасаду и внутренним стенам.

Особенности

- подготовленные отверстия в основании для крепления к поверхностям;
- толщина фиксируемой полосы – до 5 мм.

Тип проводника	A, мм	B, мм	C, мм	D, мм	Материал	Код
Пруток, 8–10 мм/ полоса, 25 мм	47	31	25	7	горячеоцинкованная сталь	ND2311
Пруток, 8–10 мм/ полоса, 25–50 мм	70	35	45	8	горячеоцинкованная сталь	ND2310
Пруток, 8–10 мм/ полоса, 25 мм	47	31	25	7	медь	ND2311CU

Держатель прутка на водостоке с болтом

**Назначение**

- крепление токоотводов к водосточным желобам.

Особенности

- болтовое крепление проводника;
- возможность прокладывать проводник как поперек, так и вдоль водостока.

Тип проводника

Пруток, 8-10 мм

Материал

горячеоцинкованная сталь

медь

Код

ND2308

ND2308CU

Заземление

Комплект стержневого вертикального заземлителя

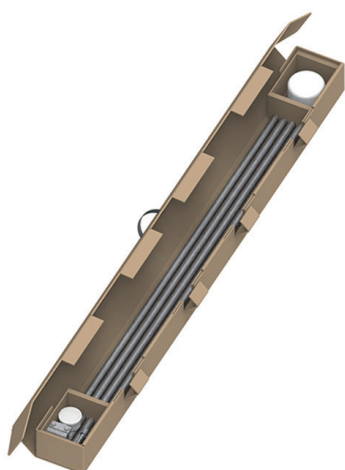


Назначение

- вертикальный заземлитель.

Тип соединения	Длина, мм	Длина секции, мм	Ø стержня, мм	Материал	Комплектация	Количество, шт.	Вес, кг	Код
Безмуфтовое	3000	1500	16	горячеоцинкованная сталь	верхняя секция заземлителя	1	5,07	NE1103
					нижняя секция заземлителя	1		
					соединитель проводника	1		
					винт заглубления	1		
Муфтовое	3000	1500	16	горячеоцинкованная сталь	заземлитель	2	5,64	NE1104
					наконечник	1		
					соединительная муфта	2		
	3000	1500	14,2	омедненная сталь	соединитель проводника	1	4,4	NE1114CC
					винт заглубления	1		
					заземлитель	2		
					наконечник	1		

Комплект стержневого вертикального заземлителя в розничной упаковке

**Назначение**

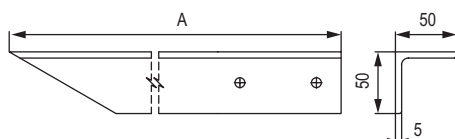
- вертикальный заземлитель.

Особенности

- коробка с ручкой для удобной переноски;
- в комплекте имеется инструкция по монтажу.

Тип соединения	Длина, мм	Длина секции, мм	Ø стержня, мм	Материал	Комплектация	Количество, шт	Вес, кг	Код
Безмуфтовое	6000	1500	16	горячеоцинкованная сталь	верхняя секция заземлителя, 1500 мм	3	11,4	NE1150
					нижняя секция заземлителя, 1500 мм	1		
					соединитель проводника	1		
					винт для забивания	1		
					антикоррозийная лента, 3000×100 мм	1		
					токопроводящая смазка, 100 г	1		
	6000	1500	16	горячеоцинкованная сталь	заземлитель	4	12,1	NE1160
					соединитель проводника	1		
					винт для забивания	1		
					антикоррозийная лента, 3000×100 мм	1		
					токопроводящая смазка, 100 г	1		
					заземлитель	3		
Муфтовое	4500	1500	16	горячеоцинкованная сталь	соединитель проводника	1	10	NE1145
					винт для забивания	1		
					антикоррозийная лента, 3000×100 мм	1		
					токопроводящая смазка, 100 г	1		
					заземлитель	2		
					соединитель проводника	1		
	3000	1500	16	горячеоцинкованная сталь	винт для забивания	1	7,8	NE1130
					антикоррозийная лента, 3000×100 мм	1		
					токопроводящая смазка, 100 г	1		
					заземлитель	1		

Профильный вертикальный заземлитель



Назначение

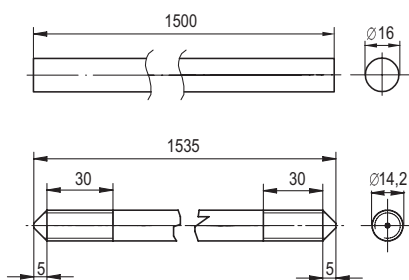
• вертикальный заземлитель.

Особенности

• в комплекте имеется крепежный материал для болтового подключения к горизонтальному контуру заземления.

Длина, мм	Форма сечения	Сечение, мм	Материал	Вес, кг	Код
3000	уголок	50×50×5	горячеоцинкованная сталь	10,5	NE5503
2000				7,0	NE1105

Вертикальный заземлитель

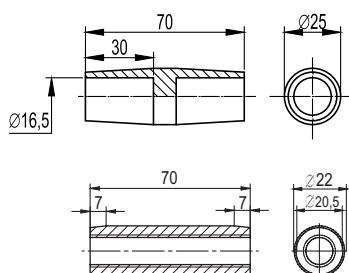


Назначение

• составная часть для сборки вертикального заземлителя произвольной длины.

Тип соединения	Длина секции, мм	Ø стержня, мм	Материал	Вес, кг	Максимальная глубина забивания, м	Код
Безмуфтовое	1500 (верхняя секция)	16	горячеоцинкованная сталь	2,4	6	NE1211
	1500 (нижняя секция)	16		2,35		NE1212
Муфтовое	1500	16	горячеоцинкованная сталь	2,43	30	NE1202
	1500	14,2	омедненная сталь	1,86		NE1203CC

Соединительная муфта

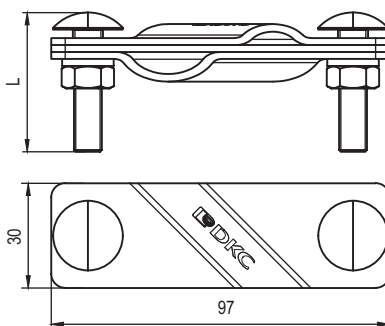


Назначение

• соединение стержней вертикального заземлителя друг с другом, подключение соединителя.

Совместимый заземлитель	Ø, мм	Материал	Вес, кг	Код
Оцинкованный муфтовый	16	горячеоцинкованная сталь	0,14	NE1304
Омедненный	14,2	латунь	0,10	NE1306

Универсальный соединитель вертикального заземлителя



Назначение

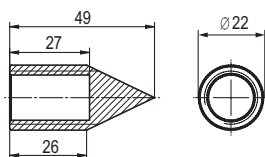
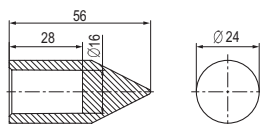
- болтовое подключение вертикального стержневого заземлителя к полосе 25–50 мм, прутку 8–10 мм.

Особенности

- подходит для заземлителя NE1202 с муфтовым соединением;
- подходит для заземлителя NE1211 с безмуфтовым соединением;
- соединитель NE1302INOX из нержавеющей стали для омедненного заземлителя NE1203СС.

Совместимый заземлитель	Ø, мм	L, мм	Материал	Вес, кг	Код
Оцинкованный муфтовый	16	40	горячеоцинкованная сталь	0,18	NE1302
Оцинкованный безмуфтовый					
Омедненный	14,2–16	45	нержавеющая сталь	0,34	NE1302INOX

Наконечник вертикального заземлителя (с муфтовым соединением)

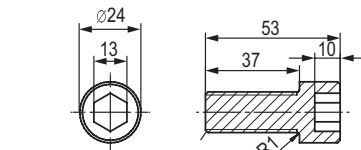
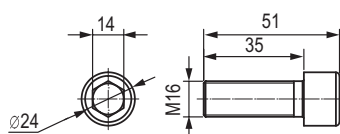
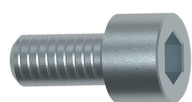
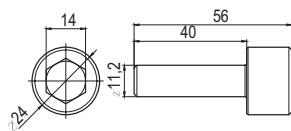


Назначение

- для упрощения забивания вертикального стержневого заземлителя.

Совместимый заземлитель	Ø, мм	Материал	Вес, кг	Код
Оцинкованный муфтовый	16	горячеоцинкованная сталь	0,11	NE1402
Омедненный	14,2	сталь	0,10	NE1407

Винт для забивания стержневого заземлителя



Назначение

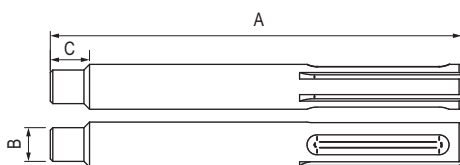
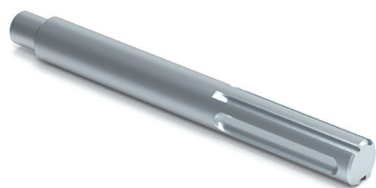
- применяется при заглублении стержневых вертикальных заземлителей.

Особенности

- позволяет забивать заземлитель в грунт вибромолотом (перфоратором) с использованием обычной пики;
- винт NE1403 вставляется в верхнюю секцию NE1211 безмуфтового заземлителя;
- винт NE1404 вставляется в муфту NE1304 муфтового заземлителя;
- винт NE1408 вставляется в муфту NE1306 омедненного заземлителя.

Совместимый заземлитель	Ø, мм	Материал	Вес, кг	Код
Оцинкованный безмуфтовый	16	оцинкованная сталь	0,06	NE1403
Оцинкованный муфтовый	16		0,09	NE1404
Омедненный	14,2	сталь	0,08	NE1408

Ударная насадка SDS MAX



Назначение

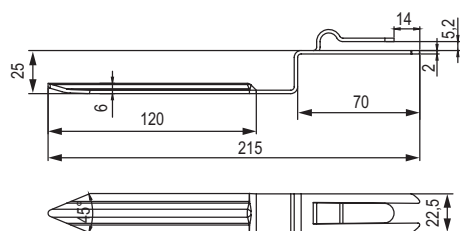
- забивание вертикальных заземлителей с помощью вибромолота.

Особенности

- вставляется в забивной винт стержневого заземлителя;
- подходит для забивания как муфтовых, так и безмуфтовых стержневых заземлителей диаметром 16 и 14,2 мм.

Совместимый заземлитель	Ø, мм	A, мм	C, мм	Материал	Вес, кг	Код
Оцинкованный муфтовый	13,5	165	14	оцинкованная сталь	0,28	NE1410
Оцинкованный безмуфтовый						

Держатель проводника для контура заземления

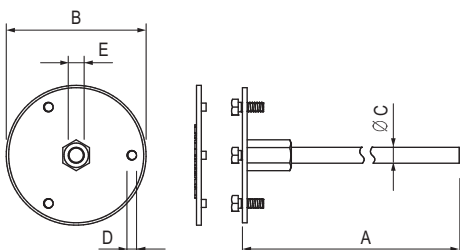


Назначение

- закрепление проводника в грунте при монтаже горизонтального контура заземления.

Тип проводника	Материал	Код
Пруток, 10 мм/ Полоса, 25–50 мм	горячеоцинкованная сталь	NE1002

Точка заземления



Назначение

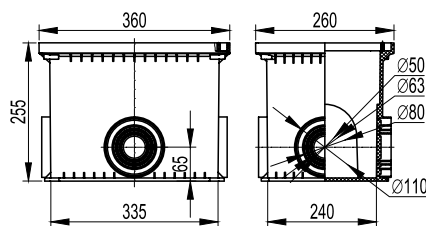
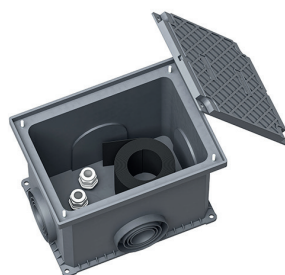
- используется в качестве точки подключения токоотвода к арматуре здания/прохода через стены.

Особенности

- крепление к арматуре с помощью зажима ND2004.

Резьба	A, мм	B, мм	D	Материал	Код
M10	228	85	3×M6×12	нержавеющая сталь	NE1003
M12					NE1004

Колодец контрольно-измерительный



Назначение

- контроль места соединения токоотвода с заземлителем, проведение контрольных измерений сопротивления заземления.

Характеристики

- температура эксплуатации – от –40 до +90 °С;
- допустимая нагрузка на крышку – 700 кг.

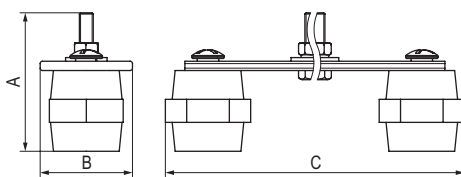
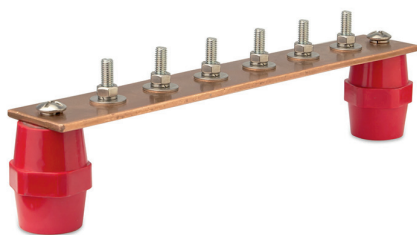
Особенности

- в комплекте с 2 муфтами для герметичного ввода заземляющего стержня и антикоррозионной лентой.

Размер, мм	Вводов, шт.	Степень защиты	Материал	Код
335×240×255	4	IP65	Полипропилен	NE6000

Уравнивание потенциалов

Главная заземляющая шина (ГЗШ)



Назначение

- заземление и уравнивание потенциалов электроустановок.

Характеристики

- материал изоляторов – полиэстер с армированным стекловолокном.

Особенности

- в комплект включены метизы (болты, гайки, шайбы) из нержавеющей стали.

Количество подключений	Материал шины	Толщина, мм	А, мм	В, мм	С, мм	Болт	Код
6	медь	4	60	40	277	M8×25	NE2006
10					397	M8×25	NE2010
20					697	M8×25	NE2020

Шина уравнивания потенциалов



Назначение

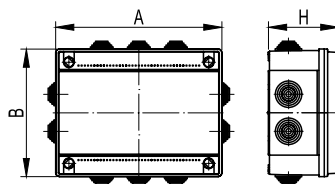
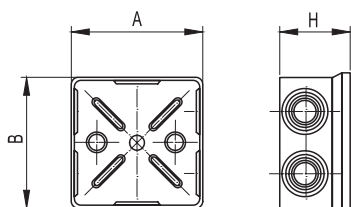
- защитное уравнивание потенциалов.

Характеристики

- плоский проводник сечением до 30×4 мм – 1 подключение;
- круглый проводник диаметром до 8 мм – 1 подключение;
- круглый проводник сечением 4–25 мм² – до 7 подключений.

Длина, мм	Ширина, мм	Высота, мм	Код
175	50	45	NE1001

Коробка уравнивания потенциалов



Назначение

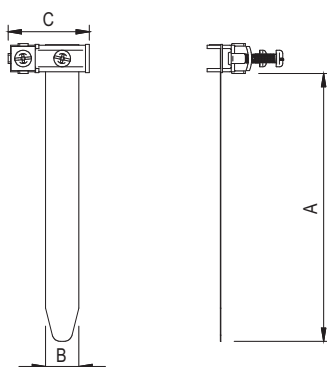
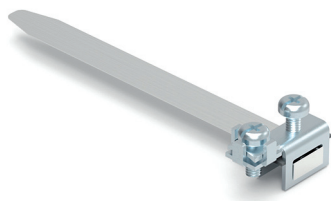
- организация дополнительной системы уравнивания потенциалов в квартирах, домах, офисах и производственных помещениях.

Характеристики

- 6 герметичных кабельных вводов;
- возможность подключения к шине до 12 проводников сечением 0,75–16 мм²;
- температура эксплуатации от –25 до +60 °С;
- цвет – серый;
- коробки NE3106 и NE3108 не содержат галогенов.

Размер коробки, мм	Вводов, шт.	Размер шины, мм	Подключений шины, шт.	Степень защиты	Материал	Код
80×80×40	6	54,5×6,5×10	6	IP44	коробка – пластик шина – латунь	NE3106
		66,5×6,5×10	8	IP44		NE3108
120×80×50		78,5×6,5×10	10	IP55		NE3110
		90,5×6,5×10	12	IP55		NE3112

Хомут для уравнивания потенциалов



Назначение

- подключение металлических труб/ изолированного токоотвода к системе уравнивания потенциалов.

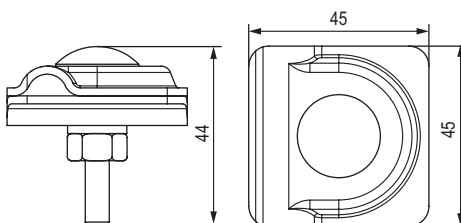
Особенности

- регулируемый диапазон для труб различного диаметра;
- возможность подключения одного проводника сечением 2,5–16 мм².

Диапазон зажима, мм	A, мм	B, мм	C, мм	Материал	Код
0–36	125	14	32	нержавеющая сталь	NE1101
0–54	190	20	48		NE1102
0–124	410	20	48		NE1100
0–300	1000	20	48		NE1106

Соединители

Универсальный соединитель



Назначение

- параллельное, крестовое и Т-образное соединение прутка диаметром 8 мм при монтаже молниеприемной сетки и системы токоотводов.

Тип проводника

Пруток, 8–10 мм

Материал

горячеоцинкованная сталь

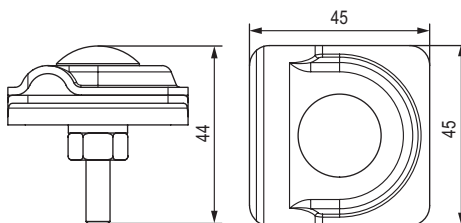
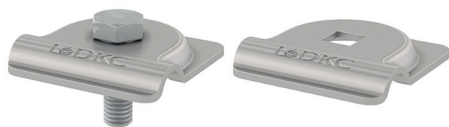
медь

Код

NG3103

NG3103CU

Соединительная клемма



Назначение

- крепление круглых проводников по фасаду зданий либо на кровле при помощи болта.

Особенности

- наличие метизов (болт М8х25, гайка, шайба) в комплекте с клеммой NG3123;
- возможность монтажа круглого проводника на металлическом парапете кровли при помощи соединительной скобы NA1201.

Тип проводника

Пруток, 8–10 мм

Болт

-
М8×25

Материал

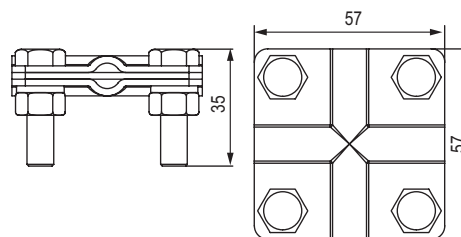
горячеоцинкованная сталь

Код

NG3113

NG3123

Соединитель пруток-пруток



Назначение

- крестовое соединение прутка с прутком.

Тип проводника

Пруток, 8 мм

Пруток, 10 мм

Пруток, 8 мм

Пруток, 10 мм

Материал

горячеоцинкованная сталь

медь

Код

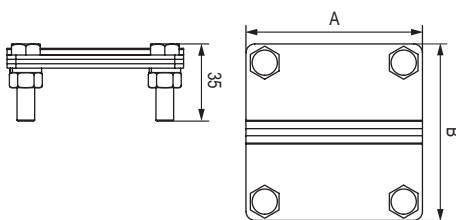
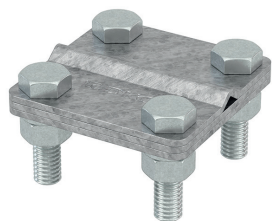
NG3104

NG3109

NG3104CU

NG3109CU

Соединитель пруток-полоса с разделительной пластиной

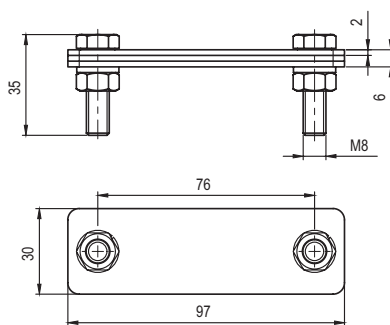
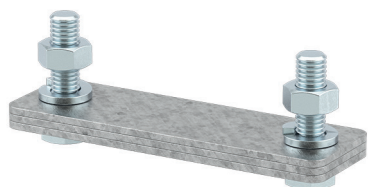


Назначение

- параллельное и крестовое соединение прутка с полосой.

Тип проводника	А, мм	В, мм	Материал	Код
Пруток, 8–10 мм / полоса, 25 мм	57	57	горячеоцинкованная сталь	NG3102
Пруток, 8–10 мм / полоса, 25–50 мм	80	80		NG3101
Пруток, 8–10 мм / полоса, 25 мм	57	57	медь	NG3102CU
Пруток, 8–10 мм / полоса, 25–50 мм	80	80		NG3101CU

Соединитель полоса-полоса продольный

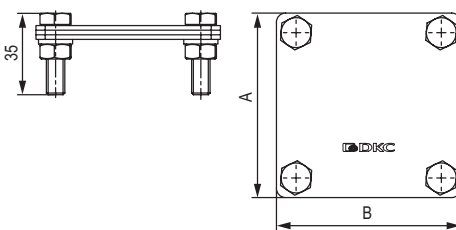


Назначение

- продольное соединение полосы с полосой.

Тип проводника	Материал	Код
Полоса, 25–50 мм	горячеоцинкованная сталь	NG3111
	нержавеющая сталь	NG3111INOX

Соединитель полоса-полоса с разделительной пластиной

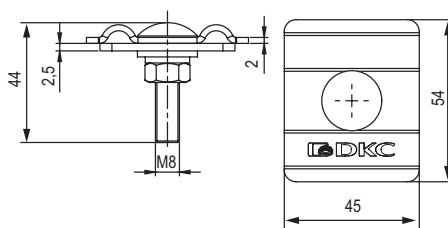


Назначение

- параллельное и крестовое соединение полосы с полосой.

Тип проводника	А, мм	В, мм	Материал	Код
Полоса, 25–50 мм	80	80	горячеоцинкованная сталь	NG3105
	100	100		NG3106
	80	80	медь	NG3105CU

Зажим для параллельного соединения прутка

**Назначение**

- параллельное соединение прутка с прутком.

Тип проводника

Пруток, 8–10 мм

Материал

горячеоцинкованная сталь

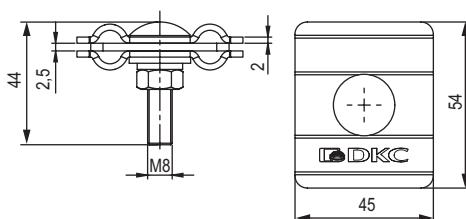
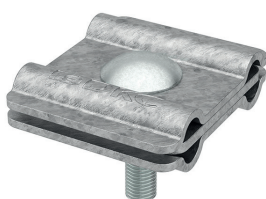
медь

Код

NG3108

NG3108CU

Зажим для параллельного соединения с разделительной пластиной

**Назначение**

- параллельное соединение прутка с прутком.

Тип проводника

Пруток, 8–10 мм

Материал

горячеоцинкованная сталь

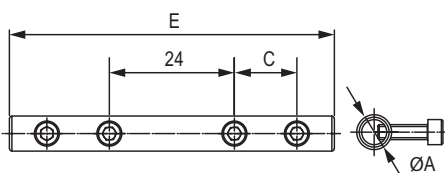
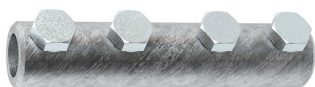
медь

Код

NG3107

NG3107CU

Соединитель круглого проводника

**Назначение**

- усиленное соединение круглых проводников;
- применяется при монтаже термокомпенсационных соединений.

Тип проводника

Пруток, 8–10 мм

А, мм

10

С, мм

20

Е, мм

80

Материал

горячеоцинкованная сталь

Код

NG3202

Стержень, 16 мм

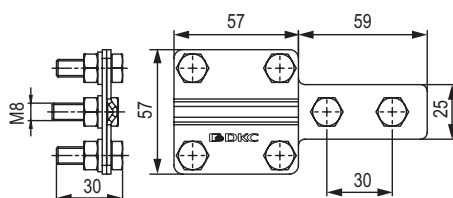
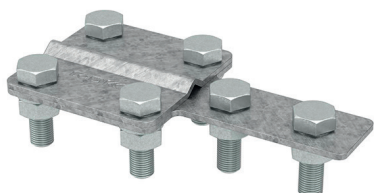
16

30

150

NG3201

Контрольный соединитель

**Назначение**

- измерение сопротивления контура заземления.

Тип проводника

Пруток, 8 мм/полоса, 25–50 мм

Материал

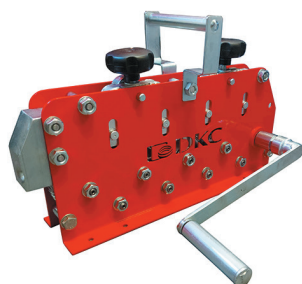
горячеоцинкованная сталь

Код

NG3203

Аксессуары

Приспособление для выпрямления проводника

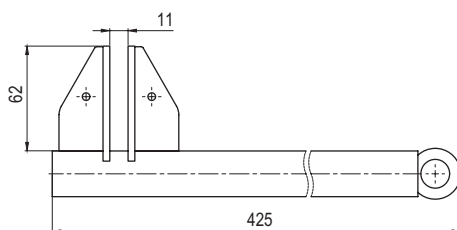
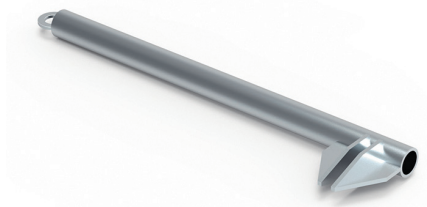


Назначение

- используется для выпрямления проводников при раскатке бухт.

Тип проводника	Длина, мм	Ширина, мм	Высота, мм	Вес, кг	Код
Пруток, 8 мм	430	40/95	180	14	NA1003
Пруток, 8–10/ Полоса, 40×4 мм, 25×4 мм	400	180	60	21	NA1004

Инструмент для изгибания проводников



Назначение

- позволяет загибать катанку под необходимым углом при монтаже молниеприемной сетки и токоотводов.

Материал

горячеоцинкованная сталь

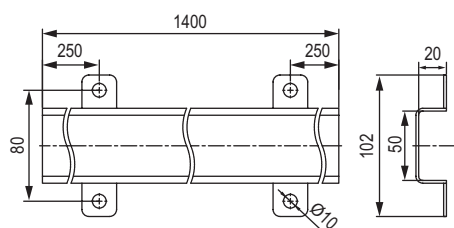
В упаковке, шт.

2

Код

NA1102

Защитная крышка проводника



Назначение

- механическая защита проводника.

Материал

горячеоцинкованная сталь

Код

NA1100

Антикоррозионная лента



Назначение

- дополнительная защита от коррозии в местах сварки и ввода токоотводов в грунт.

Ширина, мм

100

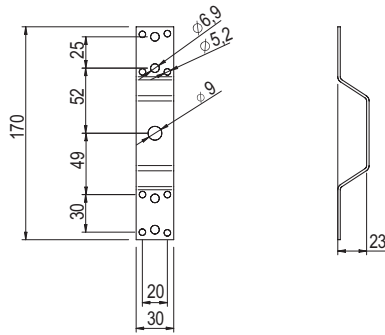
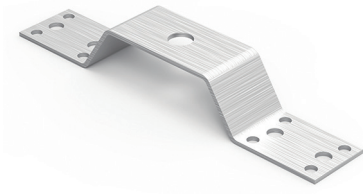
Длина, м

10

Код

NA1001

Соединительная скоба

**Назначение**

• подключение и соединение металлических элементов.

Характеристики

- 1 крепежное отверстие диаметром 9 мм;
- 8 крепежных отверстий диаметром 5,2 мм;
- 4 крепежных отверстия диаметром 6,9 мм.

Длина, мм

170

Ширина, мм

30

Толщина, мм

2

Материал

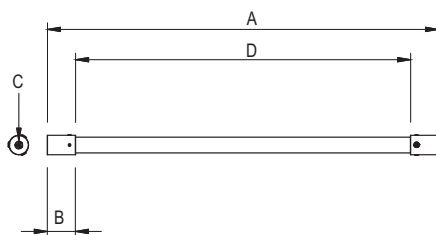
алюминий

Код

NA1201

Система молниезащиты на основе изоляционных штанг

Изоляционная штанга



Назначение

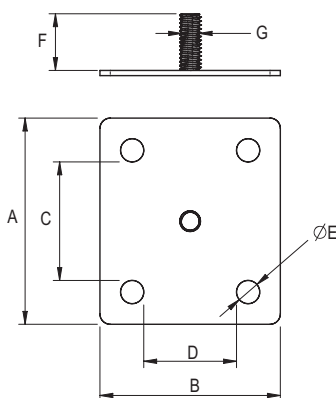
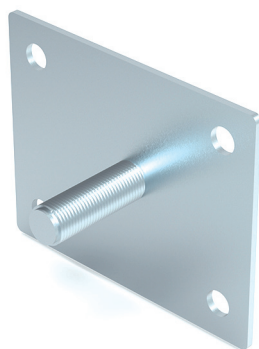
- монтаж молниеприемных стержней и проводников с соблюдением разделительного интервала (в соответствии с МЭК 62305-3).

Особенности

- крепление к вертикальной поверхности с помощью монтажной платы NF0002;
- крепление прутка с помощью вкручиваемого держателя NF0001;
- крепление стержней NL7100-NL7300 с помощью адаптера NG6608.

A, мм	B, мм	C, мм	D, мм	Ø, мм	Материал	Код
500	51	M8	398	32	стеклопластик	NF0500
750			638			NF0750
1000			888			NF1000
1500			1388			NF1500
2000			1888			NF2000
3000			2888			NF3000

Настенный держатель изоляционной штанги



Назначение

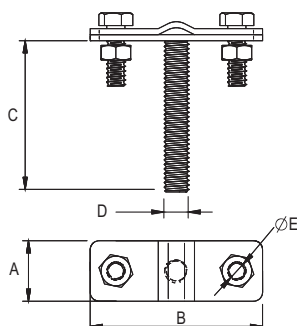
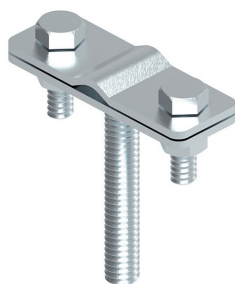
- крепление изоляционных стержней на вертикальную поверхность.

Особенности

- штанга крепится на держатель путем простого завинчивания.

A, мм	B, мм	C, мм	Материал	Код
80	57	8	оцинкованная сталь	NF0002

Держатель прутка на изоляционную штангу



Назначение

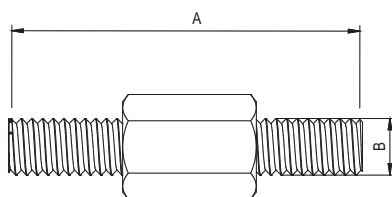
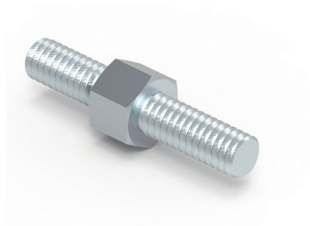
- крепление прутка на изоляционной штанге.

Особенности

- держатель крепится на штангу путем простого ввинчивания;
- болтовое крепление проводника.

Тип проводника	A, мм	B, мм	C, мм	D, мм	Материал	Код
Пруток, 8-10 мм	20	57	M8×45	8	оцинкованная сталь	NF0001

Соединитель изоляционная штанга – молниеприемник

**Назначение**

• крепление молниеприемного стержня на изоляционной штанге.

Особенности

• переходник одной стороной вкручивается в штангу, а с другой – в отверстие для держателей молниеприемников NL7100 – NL7300;
• для одного молниеприемника рекомендуется использовать по 2 штанги, монтажных платы и соединителя.

A, мм

50

B, мм

8

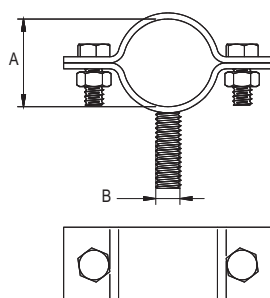
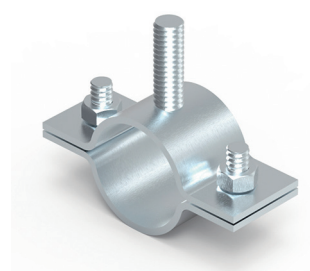
Материал

оцинкованная сталь

Код

NG6608

Трубный хомут для изоляционной штанги

**Назначение**

• крепление изоляционной штанги на трубу малого диаметра.

Особенности

• соединение штанг друг с другом с помощью хомута NK3001;
• крепление штанги к изолированной молниеприемной мачте с помощью держателя NK3002.

A, мм

32

40

B, мм

8

Материал

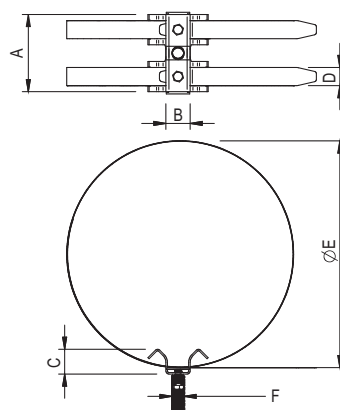
оцинкованная сталь

Код

NK3001

NK3002

Двойной трубный хомут для изоляционной штанги

**Назначение**

• крепление изоляционной штанги на трубу большого диаметра с помощью монтажной ленты.

Особенности

• регулируемый диапазон для труб.

Диапазон зажима, мм

0-150

0-500

A, мм

120

B, мм

30

C, мм

30

D, мм

24×0,4

F, мм

M8×25

Материал

нержавеющая сталь

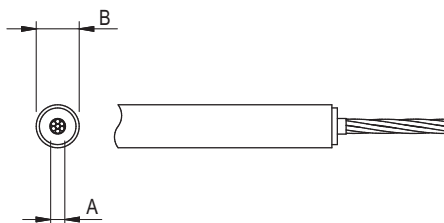
Код

NK3101

NK3102

Система молниезащиты на основе изолированного токоотвода

Изолированный токоотвод



Назначение

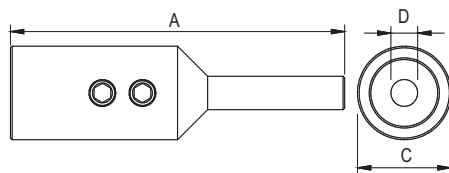
- для наружного (крыля, фасад) и внутреннего (бетон) монтажа, обеспечивает разделительный интервал между защищаемыми проводящими элементами (в соответствии с ГОСТ Р 59789–2021).

Характеристики

- максимальный разделительный интервал – 75 см в воздухе.

A, мм ²	B, мм	Цвет	Кратность заказа, м	Код
35	24–26,6	черный	50	NK9035

Установочный набор для подключения изолированного токоотвода



Назначение

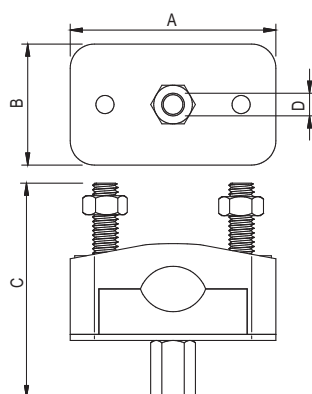
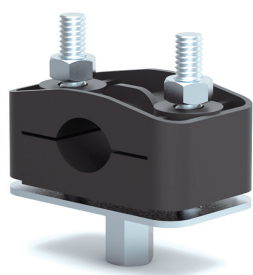
- монтаж изолированного токоотвода и его соединение с прутком.

Особенности

- в комплекте с термоусадочной трубкой и крепежом.

A, мм	C, мм	D, мм	Болт	Материал	Код
100	28	10	2×M8	нержавеющая сталь	NK0001

Универсальный держатель изолированного токоотвода



Назначение

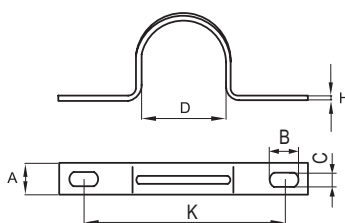
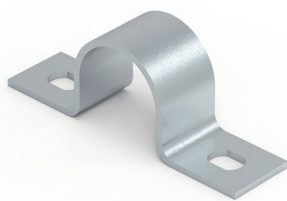
- крепление изолированного токоотвода на кровлю либо фасад.

Особенности

- установка на универсальный держатель с бетоном ND1000 с помощью шпильки-шурупа M8×60;
- крепление на фасад с помощью шпильки M8.

A, мм	B, мм	C, мм	D, мм	Материал	Код
70	40	70	M8	полипропилен	NK2201

Скоба-держатель изолированного токоотвода

**Назначение**

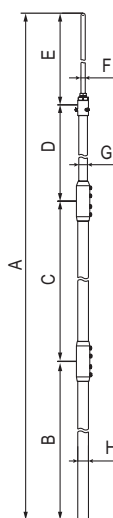
- крепление изолированного токоотвода на кровлю либо фасад.

Особенности

- основание с отверстиями для крепления при помощи саморезов.

Ø, мм	D, мм	A, мм	B, мм	C, мм	H, мм	K, мм	Материал	Код
22	22	14	8,5	6,5	0,9	47	оцинкованная сталь	NK2202

Изолированные молниеприемные мачты

**Назначение**

- прокладка изолированного токоотвода внутри мачты;
- прокладка дополнительного изолированного токоотвода снаружи мачты.

Характеристики

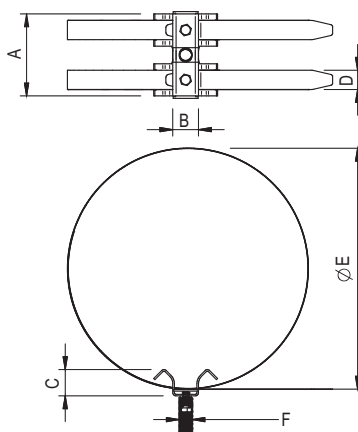
- материал – алюминий со вставкой из стеклопластика.

Особенности

- установка на кровлю с помощью треноги NL0700 и бетонных оснований NL0500;
- установка на вертикальную поверхность с помощью держателей NL0100;
- установка на прямоугольные профили либо трубы с помощью хомутов NK3103/NK3104 и держателей NK3105.

Длина, мм	Ø H/G/F, мм	B, мм	C, мм	D, мм	E, мм	Материал	Код
3000	40/32/16	1000	-	1500	500	алюминий	NL3000HV
4000		2000	-	1500	500		NL4000HV
5000		3000	-	1500	500		NL5000HV
6000		2000	2000	1500	500		NL6000HV
7000		3000	2000	1500	500		NL7000HV

Двойной трубный хомут для изолированной мачты

**Назначение**

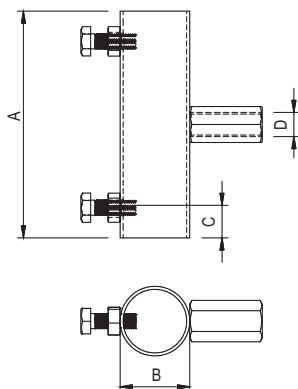
- крепление изолированных мачт на трубы большого диаметра.

Особенности

- резьба M16 для подключения держателя NK3105.

Диапазон зажима, мм	A, мм	B, мм	C, мм	D, мм	F, мм	Материал	Код
0-150	120	30	30	24×0,4	M16×50	нержавеющая сталь	NK3103
0-500							NK3104

Настенный держатель для изолированных мачт 3–7 метров



Назначение

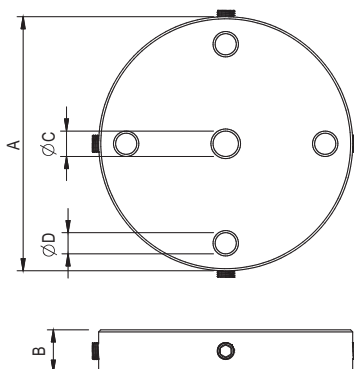
- крепление мачты к различным конструкциям.

Особенности

- крепление к различным конструкциям на хомуты NK3103/NK3104;
- возможно крепление на вертикальную поверхность с помощью шпильки;
- возможно крепление обычных мачт 5–7 м;
- для установки молниеприемника необходимо использовать минимум 2 держателя.

Ø мачты, мм	A, мм	C, мм	D, мм	Материал	Код
42	150	22	M16	оцинкованная сталь	NK3105

Соединительное кольцо для наружной установки изолированного токоотвода



Назначение

- крепление наружного изолированного токоотвода к мачте.

Характеристики

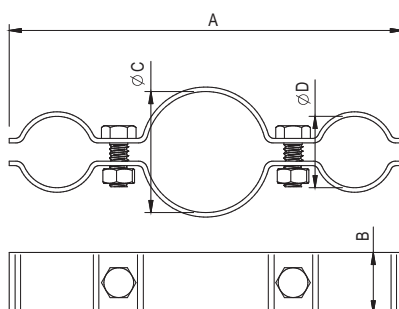
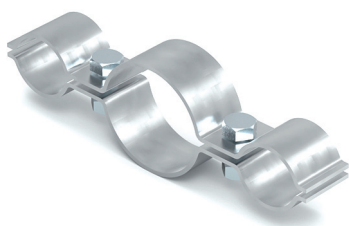
- одновременное подключение до 4 токоотводов.

Особенности

- крепится на наконечник мачты и закручивается с помощью болта с шестигранной головкой M10×35;
- подключение изолированного токоотвода с помощью соединителя NK0001.

A, мм	B, мм	C, мм	D, мм	Материал	Код
120	20	16	10	алюминий	NK3201

Держатель наружного изолированного токоотвода для изолированной молниеприемной мачты



Назначение

- крепление дополнительного изолированного токоотвода к мачте.

Особенности

- установка с шагом не более 1 м.

A, мм	B, мм	C, мм	D, мм	Материал	Код
130	20	40	23,6	нержавеющая сталь	NK3202