

### 13. СВИДЕТЕЛЬСТВО О ПРИЁМКЕ

Светильник соответствует ФЛРЕ.676713.017 ТУ и признан годным к эксплуатации. Заводской номер указан на корпусе изделия и дублируется на упаковке и в данном паспорте. Светильник сертифицирован.

### 14. СВЕДЕНИЯ ПОДТВЕРЖДАЮЩИЕ СООТВЕТСТВИЕ

Сертификат соответствия ТР ТС 012/2011 "О безопасности оборудования для работы во взрывоопасных средах" № RU С-РУ.ПБ98.В.00188 срок действия с 01.10.2018 по 30.09.2023 включительно, выдан автономной некоммерческой организацией дополнительного профессионального образования «Институт промышленной безопасности». Место нахождения: 115193, Россия, город Москва, ул. Петра Романова, дом 7, строение 1. Телефон +7 (495) 970-07-33, адрес электронной почты: apo-ipb@mail.ru. Аттестат аккредитации регистрационный № RA.RU.11ПБ98. Дата регистрации аттестата аккредитации: 25.01.2017 года.

Сертификат соответствия ТР ТС 004/2011 "О безопасности низковольтного оборудования"; ТР ТС 020/2011 "Электромагнитная совместимость технических средств" рег. № RU С-РУ.НА46.В.00677/20 срок действия с 26.11.2020 по 25.11.2025 включительно, выдан органом по сертификации оборудования и колесных транспортных средств Общество с ограниченной ответственностью «Эксперт-Сертификация». Место нахождения: 305000, Россия, Курская область, город Курск, ул. Почтовая, дом 23, помещение 8. Телефон +7 (471) 277-04-91, адрес электронной почты: info@expert-sertifikaciya.ru. Аттестат аккредитации регистрационный № RA.RU.10НА46. Дата регистрации аттестата аккредитации: 27.04.2018 года.

#### ⚠ Внимание:

Уважаемый потребитель, внимательно проверьте наличие даты продажи, печати и наименования продавца в настоящем паспорте.  
При их отсутствии срок гарантийных обязательств производителя исчисляется с даты производства изделия, дата указана на светильнике.

### ГАРАНТИЙНЫЙ ТАЛОН

Срок гарантии: 60 месяцев

Срок службы: > 100 000 часов

По вопросам сервисного обслуживания обращайтесь в сервисную службу или к организации-продавцу.

#### Контакты сервисной службы

АО «Физтех-Энерго»:

тел: **8 800 500 9197** (внутренний: **333**)

эл. почта: **service@diora.pro**

сайт: **diora.pro**



Производитель:  
АО «Физтех-Энерго»

Юрид. адрес: 636017, Россия,  
г. Северск ул. Кирова, 1А

## СВЕТИЛЬНИК СВЕТОДИОДНЫЙ Diora Unit DC Ex NB 75/8500 [90/10000] [110/12500] D120 3K [4K] [5K] [6K] [i] консоль [лира]

ФЛРЕ.676713.017 ПС/РЭ

### ПАСПОРТ И РУКОВОДСТВО ПО ЭКСПЛУАТАЦИИ



#### 1. ОБЩИЕ СВЕДЕНИЯ

Данный паспорт и инструкция по эксплуатации содержит информацию о комплектации, сфере применения и технических характеристиках светодиодного светильника Diora Unit DC Ex NB 75/8500 [90/10000] [110/12500] D120.

Светильник предназначен для освещения помещений и наружных установок предприятий нефтегазовой и нефтехимической отрасли во взрывоопасных зонах II группы электрооборудования и в зонах класса 2 опасных по воспламенению горючей пыли согласно ГОСТ 31610.0-2014 (IEC 60079-0:2011).

**ВНИМАНИЕ! Не включать светильник в сеть 220 В.**

В КОМПЛЕКТ ПОСТАВКИ ВХОДИТ:

**консоль:** Светильник (1 шт); Болт М8 (2 шт); Паспорт изделия (1 шт); Упаковка (1 шт).

**лира:** Светильник (1 шт); Лира-скоба (1 шт); Винт-барашек М5 (4 шт); Шайба пружинная (4 шт); Шайба плоская (4 шт); Паспорт изделия (1 шт); Упаковка (1 шт).

#### 2. ТЕХНИЧЕСКИЕ ХАРАКТЕРИСТИКИ

Потребляемая мощность [±10%]	75 Вт □	90 Вт □	110 Вт □
Световой поток [±10%]	8500 лм	10000 лм	12500 лм
Пусковой ток (не более)	15 А	18 А	21 А
Потребляемый ток (не более)	9,5 А	11,5 А	13,5 А
Количество светодиодов	34 шт	40 шт	48 шт
Напряжение питания перем. тока*	-		
Напряжение питания пост. тока*	18-36 В		
Цветовая температура [±10%]	3000 К □ / 4000 К □ / 5000 К □ / 6000 К □		
Индекс цветопередачи (CRI) [Ra]	≥70		
Коэффициент мощности (cosφ)	-		
Коэффициент пульсации	<1%		
Диапазон температур	-60...+40 °С		
Климатическое исполнение	УХЛ1		
Степень защиты оболочки	IP66		

Марка светодиодов	Samsung (Ю. Корея) / Seoul (Ю. Корея)
Ударопрочность (IK)	08
Класс энергосбережения	A++
Класс электрозащиты	I
Количество часов работы	>100 000
Угол расход-сти свет. потока	120°
Материал корпуса	Анодир-ный алюминий
Материал рассеивателя	Поликарбонат
Масса НЕТТО (не более)	5 кг
Габаритные размеры (ДхШхВ)	432x165x110 мм
Защитный угол	НЕТ
Диммируемый	НЕТ / ДА (□)
Тип крепления	лира □ / консоль □

Маркировка взрывозащиты **1Ex mb IIC T6 Gb X**

\*В изделии имеется защита от скачков напряжения, короткого замыкания, холостого хода, превышения выходного напряжения.

## **ДЕЙСТВИЯ ПОТРЕБИТЕЛЯ В СЛУЧАЕ ВЫХОДА ИЗ СТРОЯ СВЕТИЛЬНИКА**

Отключить от сети питания и демонтировать светильник согласно п.3 «ТЕХНИКА БЕЗОПАСНОСТИ». Упаковать изделие в заводскую упаковку, приложить гарантийный документ. Обратиться в сервисную службу (см. стр. 8).

**ВНИМАНИЕ!** Не допускается самостоятельный ремонт светильника без согласования с производителем.

### **3. ТЕХНИКА БЕЗОПАСНОСТИ**

**3.1.** Установку, монтаж и техническое обслуживание изделия должен проводить аттестованный электротехнический персонал, имеющий соответствующий допуск к работе с электрооборудованием эксплуатирующей организации.

**3.2.** Все ремонтные работы и работы по техническому обслуживанию должны проводиться только при полном отключении изделия от сети питания.

**3.3.** В процессе эксплуатации корпус светильника нагревается. Прежде чем проводить демонтаж и обслуживание убедитесь, что корпус остыл.

**3.4.** Запрещается эксплуатация изделия с повреждённой защитой светоизлучающих элементов.

**3.5.** При повреждении внешнего гибкого кабеля или шнура светильника (для типа крепления Y), во избежание риска, светильник должен быть заменён только предприятием изготовителем, сервисной службой, либо соответствующим квалифицированным персоналом.

**3.6.** Запрещается во время эксплуатации закрывать изделие любым теплоизолирующим материалом.

**3.7.** Запрещается эксплуатация изделия без заземления (за исключением изделий не имеющих заземляющего провода/контакта – см. раздел 7).

**3.8.** При подключении светильника к источнику постоянного тока строго **соблюдать полярность!**

> Производитель оставляет за собой право без предварительного уведомления покупателя (потребителя) вносить изменения в конструкцию и комплектацию, не влияющие на безопасность, с целью улучшения его эксплуатационных свойств и технологии производства.

### **4. РЕКОМЕНДАЦИИ ПО МОНТАЖУ**

Установка изделия должна производиться в соответствии с «Правилами техники безопасности при эксплуатации электроустановок потребителей» (ПУЭ) и настоящей инструкцией.

Перед началом установки – подготовить рабочее место, вскрыть упаковку и проверить комплектность поставки изделия согласно перечню **«Комплект поставки»** (раздел 1).

Если светильник, предназначенный для эксплуатации в помещениях, перед вскрытием упаковки находился в условиях отрицательных температур, произвести его выдержку при комнатной температуре **не менее четырёх часов**.

**При установке изделия следуйте инструкциям в разделе 7.**

**ВНИМАНИЕ!** В связи с риском выхода из строя осветительного оборудования, запрещается подключать в электросеть с промышленными печами, термокамерами, сварочным или холодильным оборудованием и любой другой нагрузкой с фазовым регулированием мощности.

> Нормы качества электроэнергии должны соответствовать требованиям **ГОСТ 32144-2013**.

### **5. ТЕХНИЧЕСКОЕ ОБСЛУЖИВАНИЕ**

**5.1.** Один раз в год (периодичность зависит от степени загрязнения) необходимо промыть рассеиватель (защиту светоизлучающих элементов) хлопчатобумажной материей смоченной водой, без применения чистящих средств и активных растворителей.

**5.2.** Один раз в год проверить надёжность подключения изделия к сети питания, при необходимости провести ревизию соединения.

**5.3.** Один раз в год проверить надёжность затяжки крепёжных элементов, при необходимости подтянуть крепёж.

**Дополнительно для исполнений с аварийным источником питания:**

**5.4.** Перед первым использованием изделия провести не менее одного полного цикла заряда/разряда аккумулятораной батареи.

**5.5.** Не реже одного раза в шесть месяцев производить 1 полный цикл заряда/разряда аккумуляторной батареи.

**5.6.** Один раз в два года (периодичность зависит от режима работы светильника) заменить аккумуляторную батарею в источнике питания.

> Аккумуляторные батареи рассчитаны на срок непрерывной эксплуатации в течение 2-х лет. Они должны быть заменены на аналогичные, если модуль не проходит проверку на длительность работы. Батареи могут эксплуатироваться и более 2-х лет, если они обеспечивают нормативную длительность аварийного режима.

### **Дополнительно для взрывозащищённых исполнений:**

**5.7.** При эксплуатации светильник должен подвергаться внешнему систематическому осмотру в объёме ТО-1, необходимо проводить его проверку и техническое обслуживание в соответствии с требованиями ГОСТ IEC 60079-14 и ГОСТ IEC 60079-17.

**5.8.** В ТО-1 включают внешний осмотр, выявление механических повреждений, сохранение угла наклона светильника согласно проекту, очистку рассеивателя.

**5.9.** Периодические осмотры светильника должны проводиться в сроки, которые устанавливаются технологическим регламентом в зависимости от производственных условий, но не реже одного раза в полгода.

**5.10.** При внешнем осмотре светильника необходимо проверить:

- целостность оболочки (целостность светопропускающих элементов, отсутствие вмятин, коррозии и других механических повреждений);
- наличие всех крепёжных деталей и их элементов, качество крепёжных соединений;
- наличие маркировки взрывозащиты;
- состояние уплотнения кабелей. Проверку производят на отключённом от сети светильнике. При подёргивании кабелей не должен проворачиваться в узле уплотнений и выдёргиваться;
- состояние заземляющего устройства. Зажим заземления должен быть затянут. Электрическое сопротивление изоляции электрических цепей светильника относительно корпуса в нормальных климатических условиях должно быть не менее 20 МОм;
- качество деталей корпуса светильника, подвергаемых разборке. Механические повреждения и коррозия поверхностей не допускаются.

**5.11.** Категорически запрещается эксплуатация светильника с повреждёнными деталями, обеспечивающими взрывозащиту, и другими неисправностями.

**5.12.** Эксплуатация и ремонт светильника должны производиться в соответствии с требованиями гл. 3.4 «Электроустановки во взрывоопасных зонах» ПТЭЭП.

**5.13.** Ремонт светильников производить только при отключённом питании с записью в журнале эксплуатации.

**5.14.** Допускается ремонт только по замене элементов крепления светильника.

**5.15. Не допускаются** ремонтные работы, связанные с нарушением целостности либо геометрических характеристик корпуса светильника! Ремонт светильника, связанный с восстановлением параметров взрывозащиты по узлам и деталям, должен производиться в соответствии с ГОСТ Р МЭК 60079-19 только на предприятии-изготовителе.

**5.16.** Не включать в сеть светильник без надёжного заземления.

**5.17.** В случаях обнаружения неисправности обесточить оборудование согласно требованиям п.5.12. Для дальнейших консультаций обращаться в сервисную службу или к организации-продавцу.

> Монтаж производить только в соответствии с национальными инструкциями монтажа электрооборудования во взрывоопасных зонах, в соответствии со стандартами ГОСТ 30852.16-2002, ГОСТ 30852.13-99, ГОСТ МЭК 60079.14-2011.

> Для заказа доступны светильники с различными типами кривой силы света (КСС).

**IES файлы** доступны для скачивания: <https://diora.pro/downloads> или через **QR-код**:



## **6. ДОПОЛНИТЕЛЬНЫЕ СВЕДЕНИЯ ДЛЯ ВЗРЫВОЗАЩИЩЁННЫХ ИСПОЛНЕНИЙ**

### **6.1. Общие сведения для взрывозащищённых исполнений**

**6.1.1.** Категория размещения I, тип атмосферы II или III по ГОСТ 15150-69. Светильники соответствуют требованиям безопасности для взрывозащищённого оборудования по ТР ТС 012/2011.

**6.1.2.** Светильник может быть установлен во взрывоопасных зонах помещений и наружных установок согласно классификации гл. 7.3 ПУЭ (шестое издание), регламентирующих применение электрооборудования во взрывоопасных зонах. Окружающая среда может содержать взрывоопасные смеси газов и паров с воздухом категории II.

**ВНИМАНИЕ!** Запрещено применение светильников в подземных выработках шахт, рудников, опасных в отношении рудничного газа и (или) горючей пыли.

**6.1.3.** Светильник соответствует требованиям безопасности ТР ТС 004/2011 «О безопасности низковольтного оборудования», ТР ТС 020/2011 «Электромагнитная совместимость технических средств» и ТР ТС 012/2011 «О безопасности оборудования для работы во взрывоопасных средах».

**6.1.4.** Светильники в нормальных условиях эксплуатации безопасны при применении в целях, установленных эксплуатационной документацией.

**6.1.5.** Светильник должен применяться в соответствии с требованиями ТР ТС 012/2011, ГОСТ IEC 60079-14, ПУЭ [шестое издание, гл. 7.3], ПТЭЭП гл. 3.4 и других директивных документов, регламентирующих применение электрооборудования во взрывоопасных зонах (общие требования безопасности по ГОСТ 31610.0-2014 (IEC 60079-0:2011), ГОСТ IEC 61241-1-1-2011, ГОСТ 8607, ГОСТ 17677, ГОСТ 12.2.007.0).

**ВНИМАНИЕ!** Взрывозащищённость и безопасность светильника обеспечивается только в сборе при подключении питающего кабеля к взрывозащищённой сертифицированной коробке выводов.

**6.1.6.** Светильник по требованиям безопасности соответствует ГОСТ Р 60598-2-2-99 и ГОСТ Р МЭК 60598-1-2013.

**6.1.7.** Изделие в части защиты от поражения электрическим током соответствует требованиям ТУ ФЛРЕ.676713.017 / ТУ ФЛРЕ.676713.008 (ГОСТ Р МЭК 60598-1 и ГОСТ 12.2.007.0).

## **6.2. Описание конструкции и средств обеспечения взрывозащиты**

**6.2.1.** Корпус светильника выполнен из экструдированного алюминиевого профиля с анодированным покрытием. На корпусе установлена алюминиевая светодиодная плата, которая защищена светопрозрачным поликарбонатным рассеивателем. Установка вторичных элементов оптики в виде коллиматоров позволяет обеспечить требуемые кривые силы света. Различные элементы крепления позволяют осуществлять установку светильника на поверхность потолка или стен с помощью лиры (поставляется в комплекте), а также установку на опоры мачт и столбов для консольного исполнения. Возможна установка светильника на тросовый подвес.

**6.2.2.** Взрывозащищённость светильника конструктивно обеспечивается видами взрывозащиты «m» (герметизация компаундом), «b» (контроль источника воспламенения) и «e» (повышенная защита), соединения и размеры, влияющие на взрывозащищённость светильника, должны соблюдаться при ремонте и эксплуатации.

**6.2.3.** Взрывозащищённость и конструкция светильника соответствует требованиям для электрооборудования подгруппы II по ГОСТ 31610.0-2014 (IEC 60079-0:2011), ГОСТ 31610.15-2014 (IEC 60079-15:2010), ГОСТ Р МЭК 60079-18-2012, ГОСТ IEC 60079-31-2013.

**6.2.4.** Маркировка взрывозащиты «**1Ex mb IIC T6 Gb X**» / «**1Ex mbe IIC T6 Gb X**» согласно ГОСТ 31610.0-2014 (IEC 60079-0:2011), ГОСТ 31610.15-2014 (IEC 60079-15:2010), ГОСТ Р МЭК 60079-18-2012 и ГОСТ IEC 60079-31-2013.

Знак «**X**», стоящий после маркировки взрывозащиты, означает, что при эксплуатации светильников необходимо соблюдать следующие специальные условия:

- Светопропускающий элемент протирать только влажной хлопчатобумажной материей;
- При подключении светильников к электрической сети использовать только сертифицированные клеммные коробки;
- Для предотвращения опасности образования зарядов статического электричества при эксплуатации светильников необходимо применять меры защиты в соответствии с требованиями ГОСТ 12.4.124-83;
- Эксплуатация светильников без надежного заземления запрещена;
- Эксплуатация светильников при повреждении корпуса или его составных компонентов должна быть прекращена;
- Намеренное изменение конструкции светильников (сверление или т.д.) запрещено;
- Светильники оборудованы постоянно присоединенным кабелем для подключения.

**6.2.5.** Температура нагрева наружных частей оболочки светильника в нормальном режиме эксплуатации не превышает температуры для электрооборудования температурного класса T6 не более +85°C.

**6.2.6.** Взрывозащита вида «m» обеспечивается герметизацией компаундом источника питания (в соответствии с ГОСТ Р МЭК 60079-18-2012) конструктивно устанавливаемым на корпусе (алюминиевом профиле) светильника. Элементы взрывозащищённого коннектора (кабельного ввода) обеспечивают плотное и надёжное крепление питающего кабеля светодиодной платы от источника питания.

**6.2.7.** Элементы уплотнения соответствуют требованиям взрывозащиты по ГОСТ IEC 60079-1-2011 или ГОСТ Р 60079-7-2012.

**6.2.8.** Уплотнения и соединения элементов конструкции светильника обеспечивают степень защиты не менее IP66 по ГОСТ 14254-96.

**6.2.9.** Конструкционные материалы обеспечивают фрикционную безопасность по ГОСТ Р МЭК 60079-0-2011.

**6.2.10.** Заземляющий зажим предохранён от ослабления применением пружинной шайбы.

## **6.3. Обеспечение взрывозащищённости при монтаже**

**6.3.1.** Условия работы и установки светильника должны соответствовать требованиям СП 5.13130, ТР ТС 012/2011, ГОСТ IEC 60079-14, ПУЭ (шестое издание, гл. 7.3), ПТЭЭП гл. 3.4 и других директивных документов, действующих в отрасли промышленности, где будет применяться светильник.

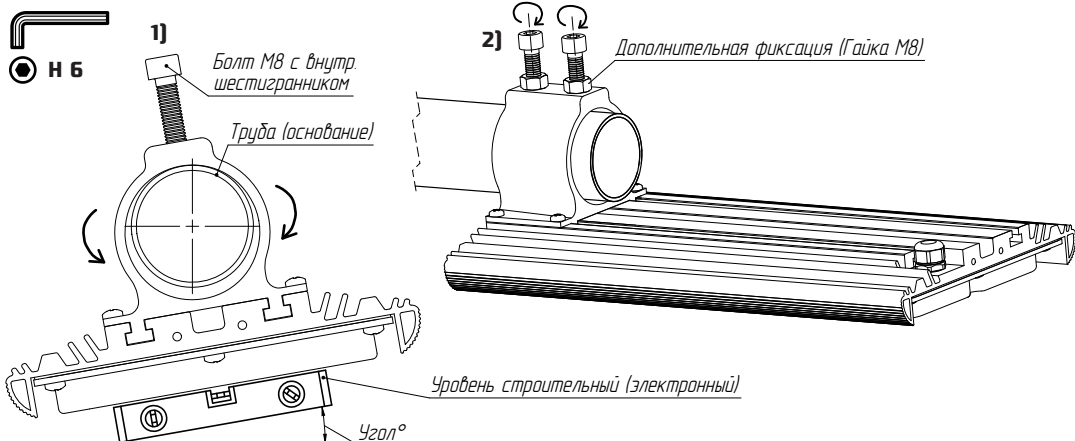
**6.3.2.** Подвод напряжения к светильнику производить в строгом соответствии с действующей «Инструкцией по монтажу электрооборудования силовых и осветительных сетей взрывоопасных зон» ВСН 332-74 и настоящим паспортом.

**6.3.3.** Перед монтажом светильника необходимо произвести его внешний осмотр. Обратит внимание на целостность оболочки и наличие средств уплотнения корпусного кабельного разъёма и рассеивателя, а также маркировки взрывозащиты.

## 7. ИНСТРУКЦИЯ ПО МОНТАЖУ

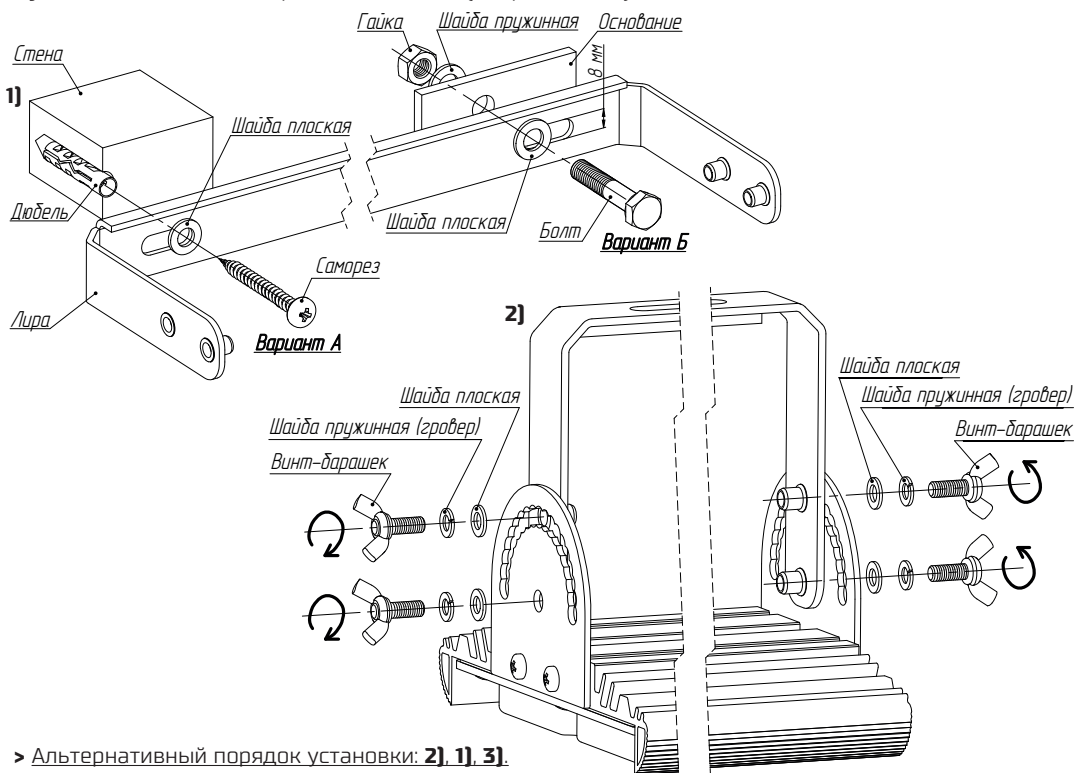
### 7.1. Исполнение «консоль»

- 1) Установить болты М8 в консоль светильника, установить светильник на трубу диаметром 30...52 мм. Выставить угол поворота светильника относительно освещаемой поверхности.
- 2) Зафиксировать светильник, закрутив болты М8 до упора. Для дополнительной фиксации можно применять контргайки (не входят в комплект).
- 3) Подключить сетевой провод к изделию (см. раздел 7.3.).



### 7.2. Исполнение «лира»

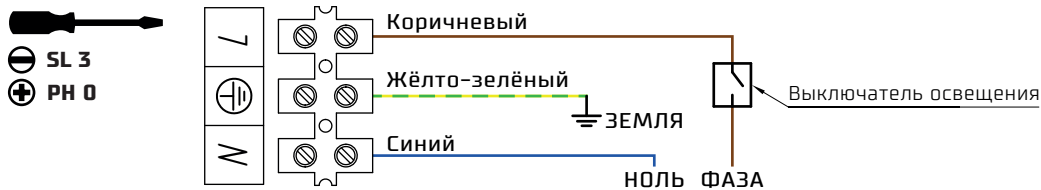
- 1) Установить лиру поворотную на несущую опору с помощью крепежа (не входит в комплект).
- 2) Установить светильник на лиру с помощью крепежа из комплекта. Для светильников с несимметричной КСС необходимо учитывать направление линз. Выставить угол поворота и затянуть винты.
- 3) Подключить сетевой провод к изделию (см. раздел 7.3.).



### 7.3. Схема подключения

Отключить питание в сети и подключить сетевой провод, согласно схеме.

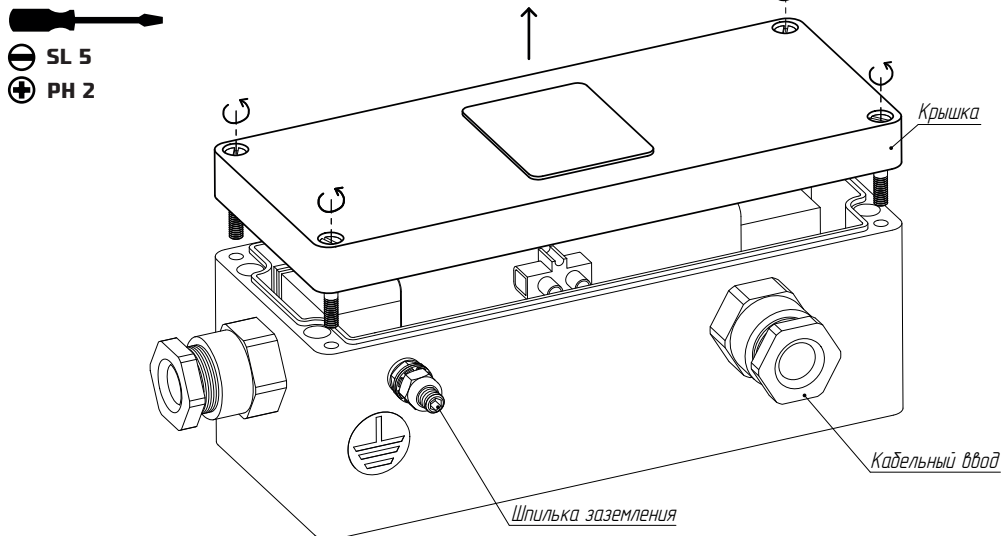
> Клеммная колодка присутствует только в исполнении с взрывозащищённой коробкой.



> В исполнениях «Unit DC» коричневый (красный) провод – «+», синий (чёрный) – «минус».

### 8. ИСПОЛНЕНИЯ «ТЕХ МВЕ» (С ВЗРЫВОЗАЩИЩЁННОЙ КОРОБКОЙ)

8.1. Открутить винты и извлечь крышку распределительной коробки.



8.2. Завести питающий провод круглого сечения в распределительную коробку. Наружный диаметр провода от 4,0 до 8,4 мм, сечение жил не менее 1,5 мм<sup>2</sup>.

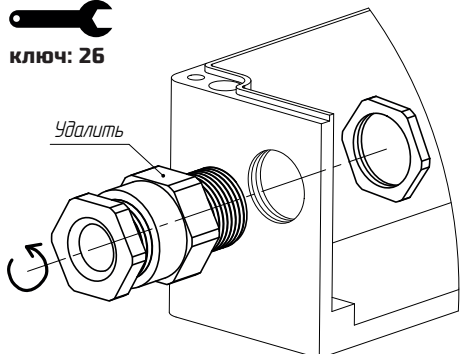
8.3. Подключить питающий провод к клеммной колодке согласно разделу 7.3.

8.4. Затянуть все кабельные вводы распределительной коробки. **Будьте внимательны**, от качества герметичного соединения зависит надежность и безопасность работы светильника!

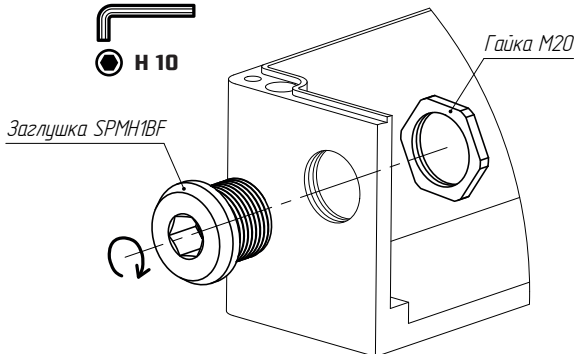
8.5. Если отсутствует последовательное соединение светильников, то вместо второго кабельного ввода в распределительной коробке необходимо установить заглушку из комплекта поставки.



ключ: 26



Н 10



8.6. При необходимости подключить дополнительное заземление к шпильке отмеченной знаком ⊥.

8.7. Закрыть крышку распределительной коробки, туго закрутить винты крышки.

## **УВАЖАЕМЫЙ ПОКУПАТЕЛЬ!**

Спасибо, что приобрели наш продукт. Производитель гарантирует соответствие приобретенного Вами изделия требованиям настоящего паспорта при соблюдении условий монтажа, эксплуатации, хранения и транспортирования. Обязуется обеспечивать бесплатный ремонт или замену вышедших из строя элементов изделия в течение установленного гарантийного срока.

Условия гарантии действуют в рамках закона «О защите прав потребителей», Гражданского кодекса Российской Федерации, договора поставки и других нормативных правовых актов РФ.

### **9. УСЛОВИЯ ГАРАНТИИ**

**9.1.** Гарантийный ремонт производится только в авторизованных сервисных центрах изготовителя или самим изготовителем, путём ремонта или замены изделия на такое же изделие или, в случае невозможности, на изделие с аналогичными потребительскими свойствами.

**9.2.** Гарантийный ремонт производится при предъявлении заполненного гарантийного талона изготовителя с печатью и отметкой организации-продавца о дате продажи, либо при предъявлении документов подтверждающих продажу и указывающих что гарантийный срок не истёк (первичные учётные документы, товаросопроводительные документы, подтверждающие передачу изделия).

**9.3.** Утраченный гарантийный талон не восстанавливается.

**9.4.** Изделие принимается на гарантийный ремонт в оригинальной упаковке или иной упаковке, которая обеспечивает сохранность изделия и его комплектации при транспортировке.

**9.5.** После окончания гарантийного срока, сервисный центр оказывает платное послегарантийное обслуживание, на протяжении всего срока службы.

**9.6.** Гарантийный срок на изделие продлевается на время нахождения в сервисном центре.

**9.7.** При несоблюдении правил хранения и транспортировки организациями – посредниками, Производитель не несёт ответственности перед конечными покупателями за сохранность и качество продукции, которые поменялись во время транспортировки.

### **10. Гарантия на изделие НЕ ДЕЙСТВУЕТ в следующих случаях**

**10.1.** Изделие имеет следы вскрытия или ремонта лицами или организациями, не уполномоченными для проведения таких работ Производителем.

**10.2.** Недостатки изделия возникли вследствие нарушения потребителем условий транспортировки, хранения, монтажа или использования изделия не по назначению.

**10.3.** Транспортировка изделия в следствии которой возникли недостатки, гарантия на которые не распространяется (физические повреждения изделия, его частей или комплекта, воздействие внешней среды не предусмотренное паспортом).

**10.4.** Завод производитель может отказать в гарантийном обслуживании, если оборудование содержит следы жизнедеятельности насекомых, животных, а также другие сложные загрязнения (масла, грязь).

**10.5.** Имеются следы повреждения, вызванные не зависящими от производителя причинами, такими как действия третьих лиц, природные явления или стихийные бедствия, пожар и т.п.

**10.6.** Неправильное подключение изделия к источнику питания или подключение к несоответствующей паспорту сети электропитания.

**10.7.** Использование изделия в отличных от приведённых в настоящем паспорте условий эксплуатации, без согласования с Производителем.

**10.8.** Внесение потребителем изменений в конструкцию изделия, без согласования с Производителем.

### **11. ТРАНСПОРТИРОВАНИЕ И ХРАНЕНИЕ**

**11.1.** Изделия могут транспортироваться любыми видами транспорта в соответствии с правилами перевозки грузов, действующих на транспорте данного вида. Вид отправок – мелкий малотоннажный.

**11.2.** При транспортировке должны быть приняты меры по защите светильников от механических повреждений и непосредственного воздействия атмосферных осадков.

**11.3.** Условия транспортирования: в части воздействия механических факторов – по группе Ж (жёсткие) ГОСТ 23216-78, в части воздействия климатических факторов – по группе 2.

Климатические факторы воздействующие на изделие при транспортировании приведены в таблице 13, ГОСТ 15150-69.

**11.4.** По условиям хранения изделие относится к группе 2С (закрытое помещение) по ГОСТ 15150-69, при отсутствии агрессивных паров и газов. Температура хранения от **-60 до +60°С** при относительной влажности не более **95%**.

**11.5.** Изделие следует хранить в транспортной таре предприятия-производителя до введения в эксплуатацию.

**11.6.** При длительном хранении необходимо через каждые 24 месяца производить ревизию светильников в соответствии с ГОСТ 9.014-78.

### **12. КОНСЕРВАЦИЯ И УТИЛИЗАЦИЯ**

**12.1.** Светильник не требует дополнительной консервации при условии сохранения заводской упаковки.

**12.2.** Светильник и комплект поставки, не содержат токсичных материалов, требующих специальной утилизации.

**12.3.** Утилизацию светильников необходимо производить согласно требованиям законодательства территории реализации.