

Переход чугунный напорный фланцевый

11.2



DN 50-200; PN10



Назначение:

позволяет выполнить переход с одного диаметра трубопровода на другой



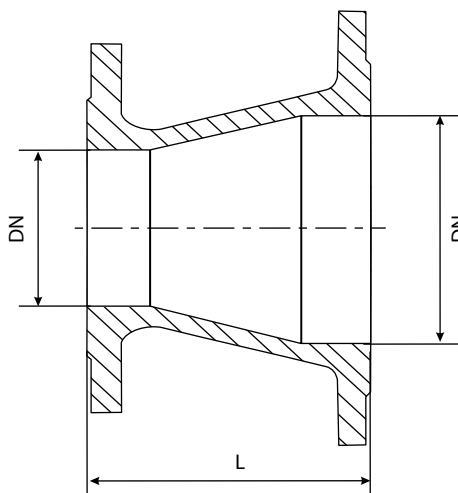
Тип присоединения:

фланцевый



Ответные фланцы:

PN10 по ГОСТ 33259-2015



Основные массогабаритные характеристики

	DN	Артикулярный номер	L	Масса, кг.
●	50/65	100001-3001-00-00000	200	8,6
○	50/80	100001-3001-00-00000	200	9,0
●	50/100	100001-3001-00-00000	250	11,4
●	50/150	100001-3001-00-00000	350	18,7
○	50/200	100001-1001-00-00000	400	30,0
○	50/200	100001-1003-00-00000	300	23,2
●	65/80	100001-3001-00-00000	200	8,0
●	65/100	100001-3001-00-00000	250	12,5
○	65/150	100001-3001-00-00000	350	19,7
●	80/100	100001-3001-00-00000	200	12,9
○	80/150	100001-3001-00-00000	300	20,2
○	80/200	100001-1001-00-00000	400	30,1
●	100/150	100001-3001-00-00000	250	20,0
○	100/200	100001-1001-00-00000	350	29,2
○	150/200	100001-1001-00-00000	250	30,0