



## Предохранители ножевые серии ПН-101



Сертификат соответствия требованиям технического регламента Таможенного Союза выдан компанией ООО «КС Сертификат». Она входит в официальный реестр органов по сертификации и испытательных лабораторий Таможенного Союза. Среди заказчиков крупнейшие поставщики импортных и отечественных товаров. Компания предоставляет большой спектр услуг в области проведения сертификации и декларации продукции на соответствие техническим регламентам, пожарной безопасности, а также иной разрешительной документации.

### Описание продукта

Предохранители типа gG/gL обладают высокой отключающей способностью и стабильностью характеристик. Применение этих предохранителей позволяет обеспечивать селективность защиты при коротких замыканиях.

Предохранители ножевые предназначены для защиты промышленных установок и кабельных линий от перегрузки и короткого замыкания. Предохранители ножевые используются в однофазных и трехфазных сетях переменного тока напряжением до 660 В и частотой 50 Гц.

Керамические ножевые предохранители представляют собой компактные и экономичные устройства защиты электрических цепей и кабельных линий от перегрузок и высоких токов короткого замыкания.

Предохранители ножевые серии ПН-101 являются стандартными предохранителями без выдержки времени типа gG/gL на номинальный ток от 2 до 630 А.

Предохранителями ножевыми серии ПН-101 можно заменять как отечественные, так и зарубежные аналоги с классификацией NV/NH.

### Область применения

Предохранители ножевые используются в вводно-распределительных устройствах, распределительных шкафах и пунктах, в трансформаторных подстанциях и шкафах управления низкого напряжения.

Они отличаются большим рабочим напряжением – до 500/660 В, высокой отключающей способностью – до 120 кА/50 кА, компактными габаритами, наличием индикатора срабатывания (выдвижной шток) и малой потерей мощности.

Это позволяет не только экономить электроэнергию, но и приводит к меньшему нагреву предохранителя. Снижение потерь мощности достигается конструкцией предохранителей и покрытием контактных ножей сплавом олова и висмута, что значительно снижает сопротивление.

## Преимущества

### Материал контактов и ножа

Контакты предохранителя и держателя выполнены из электротехнической меди с гальваническим покрытием сплавом олова и висмута, что обеспечивает стойкость к окислению и отсутствие потерь мощности.



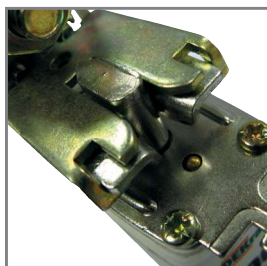
### Маркировка

Крупная, четкая, цветная, видимая издали маркировка ускоряет монтаж и упрощает дальнейшее обслуживание устройств.



### Индикатор срабатывания

Индикатор состояния работоспособности предохранителя – выдвигной шток. Позволяет быть уверенным в полной защите электрооборудования.



### Держатель

Держатель предохранителя изготовлен из армированной термоактивной пластмассы. Это обеспечивает стойкость к механическим и термическим воздействиям, а также динамическим ударам при коротких замыканиях.



### Контакты в форме ножа

Контакты предохранителя имеют форму ножа, что облегчает монтаж/демонтаж.



### Универсальная рукоятка для монтажа/демонтажа

Предохранители ножевые серии ПН-101 любых габаритов можно монтировать/демонтировать с помощью универсальной рукоятки. Рукоятка имеет экран для защиты обслуживающего персонала от напряжения (до 1000 В).



## Комплектность поставки





Наименование	Вложение
Предохранители ножевые	+
Руководство по эксплуатации	+

## Структура наименования


# ПН101-37-2-200А

серия      тип      габарит      номинальный ток


## Полный ассортимент – предохранители ножевые серии ПН-101

Внешний вид	Типоразмер	Номинальный ток, А	Модель	Артикул
	00	2	ПН101-33-00-2А	21327DEK
	00	4	ПН101-33-00-4А	21328DEK
	00	6	ПН101-33-00-6А	21329DEK
	00	8	ПН101-33-00-8А	21330DEK
	00	10	ПН101-33-00-10А	21331DEK
	00	12	ПН101-33-00-12А	21332DEK
	00	16	ПН101-33-00-16А	21333DEK
	00	20	ПН101-33-00-20А	21334DEK
	00	25	ПН101-33-00-25А	21335DEK
	00	32	ПН101-33-00-32А	21336DEK
	00	40	ПН101-33-00-40А	21337DEK
	00	50	ПН101-33-00-50А	21338DEK
	00	63	ПН101-33-00-63А	21304DEK
	00	80	ПН101-33-00-80А	21305DEK
00	100	ПН101-33-00-100А	21306DEK	
00	125	ПН101-33-00-125А	21307DEK	
00	160	ПН101-33-00-160А	21308DEK	
	1	125	ПН101-35-1-125А	21309DEK
	1	160	ПН101-35-1-160А	21310DEK
	1	200	ПН101-35-1-200А	21311DEK
	1	250	ПН101-35-1-250А	21312DEK
	2	200	ПН101-37-2-200А	21313DEK
	2	250	ПН101-37-2-250А	21314DEK
	2	315	ПН101-37-2-315А	21315DEK
	2	355	ПН101-37-2-335А	21316DEK
	2	400	ПН101-37-2-400А	21317DEK
	3	355	ПН101-39-3-355А	21318DEK
	3	400	ПН101-39-3-400А	21319DEK
	3	500	ПН101-39-3-500А	21320DEK
	3	630	ПН101-39-3-630А	21321DEK

## Полный ассортимент – держатели предохранителей ножевых серии ДП-101

Внешний вид	Типоразмер	Номинальный ток, А	Модель	Артикул
	00	160	ДП101-33-00	21322DEK
	1	250	ДП101-35-1	21323DEK
	2	400	ДП101-37-2	21324DEK
	3	630	ДП101-39-3	21325DEK

## Полный ассортимент – рукоятка для съема предохранителей ножевых серии РС-101

Внешний вид	Типоразмер	Номинальный ток, А	Модель	Артикул
	00-3	1000	РС101	21326DEK

## Технические характеристики

### Технические характеристики предохранителей ножевых серии ПН-101

Параметр/Типоразмер	ПН-101-33	ПН-101-35	ПН-101-37	ПН-101-39
Соответствие регламентам и стандартам	ТР ТС 004 / 2011, ГОСТ IEC 60269			
Габарит	00	1	2	3
Номинальный ток In, А	2, 4, 6, 8, 10, 12, 16, 20, 25, 32, 40, 50, 63, 80, 100, 125, 160	125, 160, 200, 250	200, 250, 315, 355, 400	355, 400, 500, 630
Категория применения	gG/gL			
Ном. напряжение, В	500, 660			
Ном. отключающая способность при 550 В, кА	120			
Ном. отключающая способность при 660 В, кА	50			
Диапазон рабочей температуры, °С	От -45 до +60			
Степень защиты	IP00 (по ГОСТ 14255)			
Климатическое исполнение	УХЛЗ (по ГОСТ 15150)			
Рабочее положение	Вертикальное или горизонтальное			
Указатель срабатывания	Выдвижной шток			
Материал контактов	Медь с гальваническим покрытием сплавом олова и висмута			
Напряжение, выдерживаемое изоляцией рукоятки при монтаже/демонтаже РС-101, В	1000			
Ремонтопригодность	Неремонтопригодный			

### Потери мощности предохранителей серии ПН-101 и ПН-2

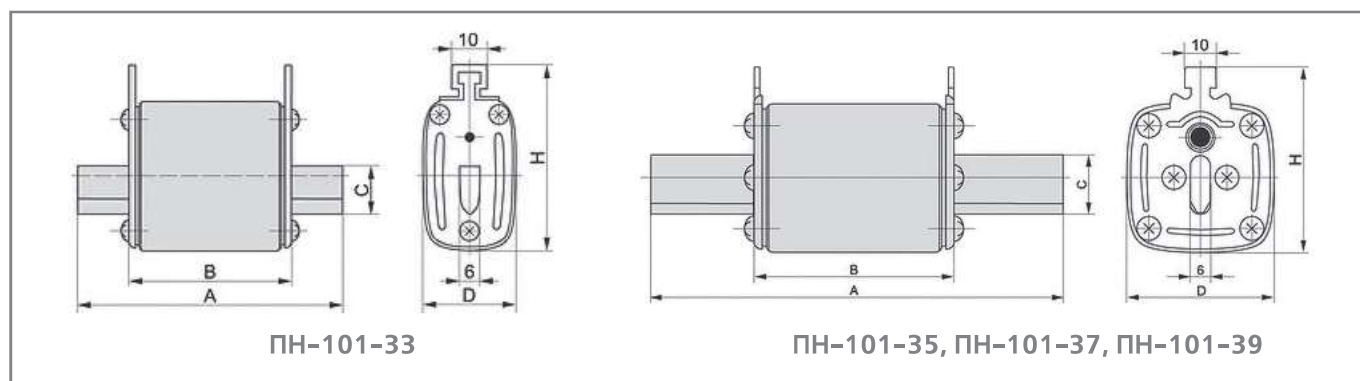
Номинальный ток In, А	Потери мощности (не более) для ПН-101, Вт	Потери мощности (не более) для ПН-2, Вт	Экономия мощности при использовании ПН-101, Вт	Экономия мощности при использовании ПН-101, %
100	9	16	7	44
160	16	28	12	43
250	23	34	11	32
400	34	56	22	39
630	45	85	40	47

### Технические характеристики держателей предохранителей ДП-101

Параметр	Значение			
Тип держателя	ДП101-33	ДП101-35	ДП101-37	ДП101-39
Габарит	00	1	2	3
Номинальный ток In, А	До 160	До 250	До 400	До 630

## Технический раздел

Габаритные и установочные размеры (предохранители ножевые серии ПН-101)

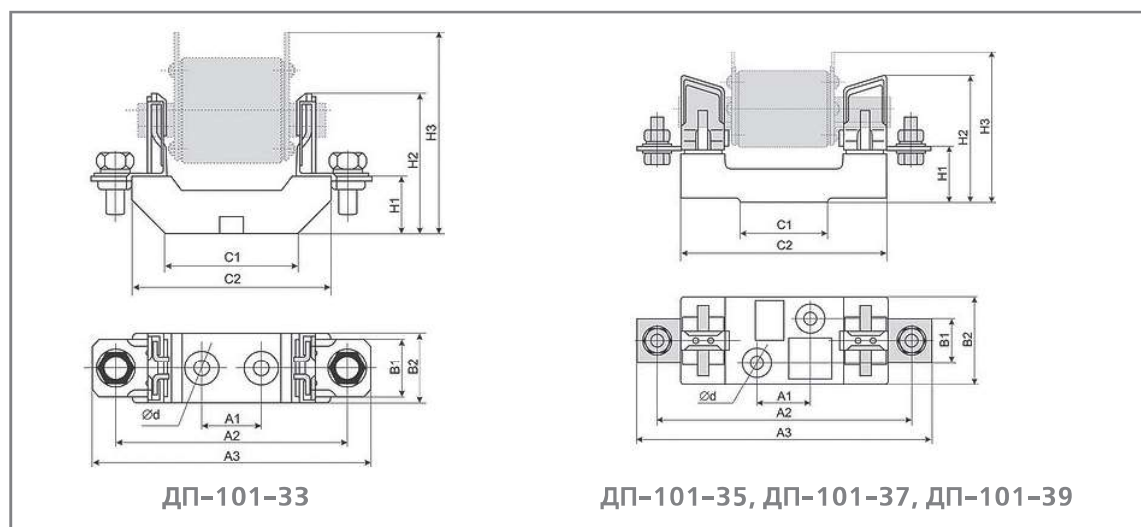


ПН-101-33

ПН-101-35, ПН-101-37, ПН-101-39

Габарит	Размеры, мм					Вес, кг
	A	B	C	D	H	
00	78,5	49	15	29	57	0,175
1	135	68	20	48	62	0,455
2	150	68	25	58	72	0,66
3	150	68	32	67	85	0,88

Габаритные и установочные размеры (держатели предохранителей серии ДП-101)

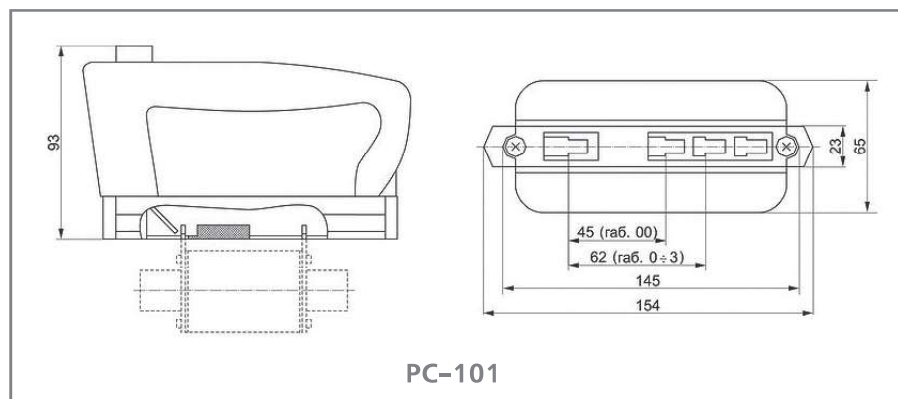


ДП-101-33

ДП-101-35, ДП-101-37, ДП-101-39

Габарит	Размеры, мм											Вес, кг
	H1	H2	H3	A1	A2	A3	B1	B2	C1	C2	d	
00	25	60	85	25	100	120	-	30	58	87	7,5	0,193
1	38	84	100	25	175	200	30	58	60	142	10,5	0,55
2	38	100	105	25	200	225	30	60	60	160	10,5	0,77
3	40	105	118	25	210	250	30	60	60	160	10,5	0,965

Габаритные размеры (рукоятка для съема предохранителей ножевых серии РС-101)



Характеристики токоограничения и времятоковые

