



Руководство по эксплуатации



Выключатели автоматические серии ВА-300, ВА-300М

Торговой марки DEKraft, артикулы 22740DEK - 22798DEK и артикулы 22800DEK - 22824DEK

Вспомогательные устройства для управления выключателями автоматическими серии ВА-300, ВА-300М:

Контакты дополнительные, серии ДК-300, артикулы 22840DEK-22867DEK

Контакты сигнальные, серии СК-300, артикулы 22868DEK-22877DEK

Контакты сдвоенные дополнительные и сигнальные,
серии ДК-СК-300 артикулы 22880DEK-22889DEK

Расцепители независимые, серии РН-300, артикулы 22892DEK-22917DEK

Расцепители минимального напряжения, серии РМ-300, артикулы 22918DEK-22927DEK

Привода моторные, серии МП-300, артикулы 22928DEK-22937DEK

Ручки на дверь шкафа, серии РП-300, артикулы 22938DEK-22942DEK

Штоки для ручек на дверь шкафа, серии ШРП, артикулы 22993DEK, 22994DEK

Шины выносные, серии ШВ-300, артикулы 22943DEK-22950DEK

Корзины втычного типа, серии КА-300, артикулы 22952DEK-22963DEK

Корзины выкатного типа, серии КА-300, артикулы 22964DEK-22966DEK,

Контакты заднего присоединения, серии ЗП-300. артикулы 22976DEK-22983DEK

2022г.

Для обеспечения надлежащих условий установки, транспортировки, эксплуатации, обслуживания и проверки настоящего изделия внимательно ознакомьтесь с данной инструкцией.

Опасность!

- Во избежание неисправностей и риска поражения электрическим током категорически запрещается обслуживание выключателя автоматического мокрыми руками, а также запрещается касаться деталей, находящихся под напряжением во время эксплуатации.
- Во избежание серьезных последствий для персонала на время проведения технического обслуживания и технического ухода за устройством данным изделием необходимо отключить вышестоящий источник питания повышенной мощности и убедиться, что вводные клеммы входных проводов не находятся под напряжением.

Внимание!

- Установка, техническое обслуживание и технический уход должны выполняться квалифицированными специалистами.
- Изделие поставляется уже с настроенными параметрами, которые не могут быть изменены в процессе эксплуатации.
- Перед использованием настоящего изделия убедитесь, что рабочее напряжение, номинальный ток, частота и индикаторы положения ON/OFF включения/выключения соответствуют рабочим требованиям.
- Во избежание межфазного короткого замыкания следует провести изоляционную обработку неизолированного проводника или медной шины на концевом соединении. Межфазные перегородки (при наличии) необходимо установить перед началом использования изделия.
- В случае если вам необходимо приобрести аксессуары (вспомогательные принадлежности), воспользуйтесь предложениями нашей компании в целях обеспечения надлежащего уровня качества. Мы не несем ответственности за любые последствия использования вспомогательных принадлежностей, произведенных сторонними компаниями.
- Если изделие оснащено расцепителем минимального напряжения, перед включением его необходимо подвергнуть воздействию номинального напряжения.
- Категорически запрещается осуществлять проверку характеристик короткого замыкания путем прямого контакта с фазным проводником.
- Если изделие было повреждено при распаковке, немедленно прекратите его использование.
- Утилизируйте изделие по окончании срока его службы. Спасибо за понимание.

Испытание устройства!

Испытание изоляции.

Испытание изоляции выключателя автоматического было проведено в соответствии со стандартными измерениями перед отправкой с завода. При выполнении повторного испытания изоляции перед установкой необходимо предпринять следующие действия:

- (1) используйте мегомметр на 1000 В пост. тока;
- (2) сопротивление изоляции должно быть менее 20 МОм;
- (3) между клеммами входного и выходного провода выключателя автоматического (отключение изделия), промежуточной фазой и фазой, а также корпусом (корпус может быть покрыт металлической фольгой);
- (4) в расцепителе минимального напряжения, подключенного к главной цепи, между линией входа и корпусом выключателя автоматического.

Примечание. При отсутствии у пользователя мегаомметра можно использовать прибор для испытания на прокол. Место измерения соответствует описанию выше. Приложенное напряжение составляет 2000 В в течение 5 секунд.

1. Введение.

Данное руководство по эксплуатации распространяется на выключатели автоматические серии ВА300, ВА-300М, торговой марки DEKraft, артикулы 22740DEK - 22798DEK и артикулы 22800DEK-22824DEK на номинальные токи 10, 16, 20, 25, 32, 40, 50, 63, 80, 100, 125, 160, 180, 200, 225, 250, 315, 350, 400, 500, 630, 800, 1000, 1250А. А также на вспомогательные устройства для их управления, артикулы 22840DEK-22983DEK, 22993DEK, 22994DEK.

2. Соответствие стандартам.

Выключатели автоматические серии ВА300, ВА-300М, торговой марки DEKraft соответствуют стандарту ГОСТ IEC 60947-2 и регламенту ТР ТС 004.

3. Назначение и область применения.

3.1. Назначение.

Автоматические выключатели в литом корпусе серии ВА-300 предназначены для использования в силовых распределительных цепях переменного тока, в то время как серия ВА-300М специально предназначена для использования с двигательной нагрузкой. Данные аппараты применяются в сетях напряжением до 400/415 В и 50Гц для распределения электрической энергии, а также для защиты цепей и оборудования от повреждений, которые могут возникнуть из-за перегрузок и токов короткого замыкания.

3.2 Область применения.

Выключатели автоматические серии ВА-300, ВА-300М устанавливаются в ГРЩ, ячейки ВРУ в качестве вводных, секционных и распределительных аппаратов на энергетических, жилых, промышленных, транспортных и других объектах.

4. Условия эксплуатации и хранения.

4.1. Условия эксплуатации.

- Условия эксплуатации по ГОСТ IEC 60947-1 - нормальные.
- Максимальная температура окружающей среды не выше +60 °С.

Обратитесь к таблице изменения номинального тока в зависимости от температуры окружающей среды или свяжитесь с нами, если рабочая температура окружающей среды превышает +40°С.

Табл. 1. Изменения номинального тока в зависимости от температуры окружающей среды

Тип	In *	Температура окружающей среды										
		-40°С	-35°С	-30°С	-25°С	-20°С	-15°С	-10°С	-5°С	0°С	5°С	10°С
ВА-302, ВА-302М		1.36	1.34	1.33	1.32	1.3	1.29	1.25	1.2	1.15	1.13	1.11
ВА-303, ВА-303М		1.4	1.38	1.37	1.36	1.33	1.27	1.23	1.2	1.16	1.14	1.12
ВА-305, ВА-305М		1.41	1.39	1.35	1.31	1.29	1.24	1.21	1.15	1.13	1.11	1.09
ВА-306		1.4	1.37	1.35	1.33	1.31	1.29	1.24	1.22	1.18	1.15	1.13
ВА-307		1.4	1.35	1.32	1.29	1.26	1.23	1.2	1.18	1.16	1.15	1.13

Тип	In *	Температура окружающей среды									
		15°С	20°С	25°С	30°С	35°С	40 °С	45 °С	50 °С	55 °С	60 °С
ВА-302, ВА-302М		1.09	1.07	1.05	1.03	1.02	1	0.96	0.89	0.83	0.75
ВА-303, ВА-303М		1.09	1.07	1.05	1.03	1.01	1	0.92	0.85	0.79	0.71
ВА-305, ВА-305М		10.8	1.07	1.05	1.03	1.01	1	0.94	0.87	0.81	0.73
ВА-306		1.1	1.07	1.05	1.03	1.02	1	0.95	0.88	0.82	0.74
ВА-307		1.1	1.08	1.06	1.04	1.02	1	0.95	0.88	0.82	0.74

- Среднесуточная температура окружающей среды не должна превышать +35 °С.
- Минимальная температура окружающей среды не ниже -40 °С.
- Высота над уровнем моря без изменения электрических характеристик - не более 2000м.

Если высота превышает 2000 м, происходит изменение диэлектрической прочности и температуры воздуха. Обратитесь к таблице изменения номинального тока в зависимости от высоты над уровнем моря или свяжитесь с нами.

Табл. 2. Изменения номинального тока в зависимости от высоты над уровнем моря

Высота, м	2000	3000	4000	5000
Номинальное рабочее напряжение U_n , В	415	350	310	270
Номинальный ток при 40°C	I_n	$0,96 \times I_n$	$0,93 \times I_n$	$0,9 \times I_n$
Номинальное напряжение изоляции U_i , В	800	700	600	500
Номинальное импульсное выдерживаемое напряжение U_{imp} , кВ	3	2,5	2,1	1,8

- Максимальная относительная влажность при температуре +40°C должна быть не более 50%.
- Среднемесячная относительная влажность может быть выше при более низких температурах, например, 90% в самый влажный месяц при минимальной среднемесячной температуре +20° С с учетом конденсации влаги на поверхности изделия вследствие изменения влажности.
- Класс загрязнения по ГОСТ IEC 60947-1 - 3 (возможны токопроводящие загрязнения или сухие, нетокопроводящие загрязнения, становящиеся токопроводящими вследствие ожидаемой конденсации).
- Степень защиты изделия – IP20, IP00 (для ВА-307)
- Срок службы изделия определен в 10 лет при соблюдении рекомендаций изготовителя по монтажу, обслуживанию и ремонту.

4.2. Условия хранения.

- Устройство должно храниться в закрытом, сухом, защищенном от влаги месте при температуре от –40 до +70°C
- Транспортировка должна осуществляться закрытым транспортом. Во избежание повреждения изделия не допускайте чрезмерного сдавливания изделия или небрежного обращения с ним в процессе транспортировки, не допускается бросать и кантовать товар.
- Срок хранения – 3 года.

Не реже одного раза в год проводите проверку расцепителя выключателя автоматического путем нажатия кнопки «тест». Регулярно счищайте скопившуюся пыль и грязь с выключателя автоматического. После случая отключения тока короткого замыкания следует произвести внутренний осмотр выключателя автоматического. При отсутствии разрушений дугогасительную камеру (внутреннюю поверхность и решетку) следует очистить от частиц металлической окалины и копоти. При присутствии признаков разрушений выключатель автоматический не должен использоваться. Если в результате короткого замыкания или перегрузки, выключатель автоматический разомкнул цепь, сначала следует устранить неисправность в сети, повлекшую его срабатывание, а затем уже совершать действия по замыканию цепи.

5. Конструкция и принцип действия.

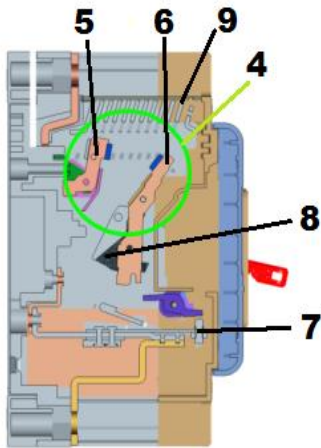
5.1. Конструкция.

Выключатель автоматический ВА-300, ВА-300М стационарного исполнения состоит из следующих основных сборочных единиц:



- Основание (1), крышка корпуса (2) и крышка выключателя автоматического (3). Состоят из не поддерживающей горения пластмассы.

- Медные луженые выводы для присоединения внешних проводников предназначены для присоединения медных шин и проводов с кабельным наконечником.



- Механизм расцепления. Он имеет три положения: «включено», «выключено», «расцеплено» и находится в среднем полюсе. Работа механизма расцепления основана на системе рычагов и пружин. Он переходит в состояние «расцеплено» в результате воздействия на «коромысло» механизма расцепителя одного из устройств: теплового расцепителя, электромагнитного расцепителя, независимого расцепителя, а также расцепителя минимального напряжения. Для вывода выключателя из состояния «расцеплено» выключатель надо перевести в положение «выключено». Для проверки механизма расцепления на корпусе автомата имеется кнопка «тест», нажатие на которую имитирует подачу сигнала на отключение одним из расцепителей на расцепляющее устройство.

Неподвижная и подвижная контактные системы (4), состоящие из неподвижных (5) и подвижных (6) контактов в каждом полюсе.

Силовые контакты выполнены из сплава серебра, карбида вольфрама и графита, имеют высокую теплопроводность и электропроводность. Материал контактов имеет высокую температуру плавления, высокую твердость, низкое контактное сопротивление и высокую устойчивость к коррозии под воздействием электрической дуги. Токопроводящие элементы, примыкающие к контактам, изготовлены из пластин чистой меди, обладающих определенной прочностью.

- Тепловой расцепитель (7). Представляет собой биметаллические пластины, находящиеся в каждом из трех полюсов, воздействующих на механизм расцепления. Нагрев пластин осуществляется посредством шинного элемента, по которому течет ток.
- Электромагнитный расцепитель (8) - катушки, находящиеся в каждом из трёх полюсов, сердечник которых воздействует на механизм расцепления.
- Дугогасительные камеры (9) в виде набора толстых стальных пластин, закрепленных в изоляционных щетках. В момент размыкания силовых контактов образуется сильная дуга, которая под действием электромагнитных сил затягивается в камеру, где затем делится, охлаждается и рвется.

5.2. Принцип действия.

- Когда в защищаемой линии возникает перегрузка вследствие подключения к цепи чрезмерной нагрузки (большого количества оборудования, потребляющего электроэнергию), ток перегрузки заставляет биметаллическую пластину изогнуться. Она, в свою очередь, толкает рычаг, воздействующий на механизм расцепления. Подвижный контакт отходит от неподвижного, осуществляя защиту линии от перегрузки.
- Когда в защищаемой линии возникает ток короткого замыкания (КЗ), сердечник электромагнитного расцепителя втягивается и тянет за собой рычаг, который воздействует на механизм расцепления. Подвижный контакт отходит от неподвижного, защищая тем самым линию от воздействия токов КЗ.

6. Структура условного обозначения.

ВА-305М-3Р-0630А

ВА30X₁X₂ – X₃Р – X₄А

ВА - серия

30X₁ – последний символ – типоразмер

Где: 2-100А, 3-250А, 5-630А, 6-800А, 7-1250А.

X₂ – тип защищаемого объекта

Где: М – для защиты двигателей; при отсутствии буквы – для защиты линий

X₃ – количество полюсов

Где: 3 – трехполюсные, 4 - четырехполюсные

X₄ – номинальный ток выключателя автоматического

7. Технические характеристики.

- Категория применения согласно ГОСТ ИЕС 60947-2 - А.
- Тип среды, в которой происходит отключение – воздушного типа.
- Конструкция - открытого исполнения, с ручным, электромагнитным или моторным приводом с передним или задним присоединением.
- Способ монтажа - стационарный, панельно-щитового типа, втычной или выкатной.
- Степень защиты по воздействию окружающей среды и от соприкосновения по ГОСТ 14255: IP00 для зажимов, IP20 для корпуса автоматов.
- Рабочее положение в пространстве - любое.

Табл. 3. Технические характеристики выключателей автоматических серии ВА-300, ВА-300М

Тип	ВА-302 ВА-302М	ВА-303 ВА-303М	ВА-305 ВА-305М	ВА-306	ВА-307
Число полюсов	3P/4P				3P
Частота сети переменного тока, Гц	50				
Номинальное рабочее напряжение U_n , В	400/415				
Номинальное напряжение изоляции U_i , В	до 63А -690 80,100А -800	800			
Номинальное импульсное выдерживаемое напряжение U_{imp} , кВ	до 63А -6 80,100А -8	8			
Ряд номинальных токов расцепителя I_n , А	10, 16, 20, 25, 32, 40, 50, 63, 80, 100	100, 125, 160, 180, 200, 225, 250	200, 225, 250, 315, 350, 400, 500, 630	630, 700, 800	800, 1000, 1250
Номинальная предельная наибольшая отключающая способность I_{cu} , кА *	25	36	Для линий -35 Для двигателя 50	50	85
Номинальная рабочая наибольшая отключающая способность I_{cs} , кА *	18	36	Для линий -21 Для двигателя 30	25	45
Механическая износостойкость: - механических циклов с обслуживанием , не менее	20000	200-400А 20000		500-630А 10000	2500
- механических циклов без обслуживания , не менее	10000	5000		5000	1250
в том числе коммутационная износостойкость - электрических циклов, не менее	4000	2000		500	
Сечение подключаемого провода, мм ² (см. Табл.7)	1.5-35	35-120	95-2x185	2x185- 2x240	2x500
Усилие затяжки зажимных винтов, Нм	4-8	9,5-10,5	19,5-20,5	29,5-30,5	
Тип болтов	M6x16	M8x20	200-400А M10x25 500-630А M10x35	M12x30	
Диапазон рабочих температур, °С	от -40 до +60				
Диапазон температуры хранения, °С	от -40 до +70				
Степень пыле- и влагозащищенности	IP20				IP00

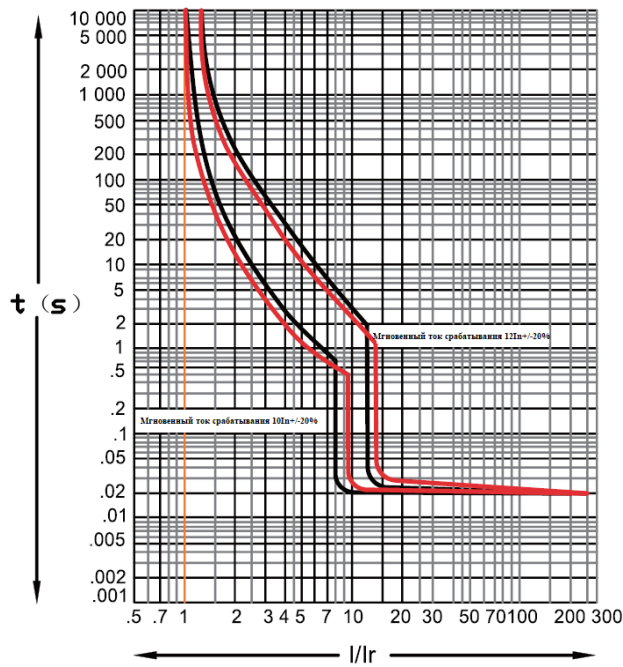
* - Подключение питания снизу снижает I_{cu} / I_{cs} аппарата до 50% от заявленных параметров.

7.1. Время-токовые характеристики

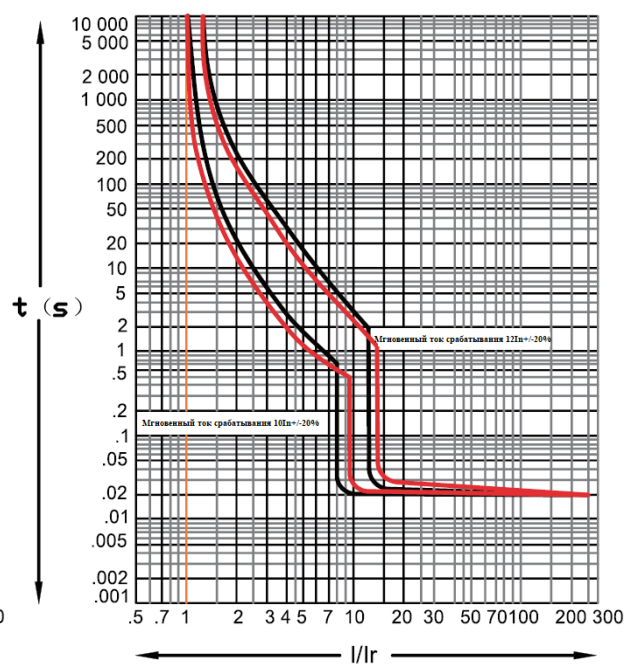
Черная линия – характеристика расцепителя для защиты распределительной цепи

Серая линия – характеристика расцепителя для защиты электродвигателей

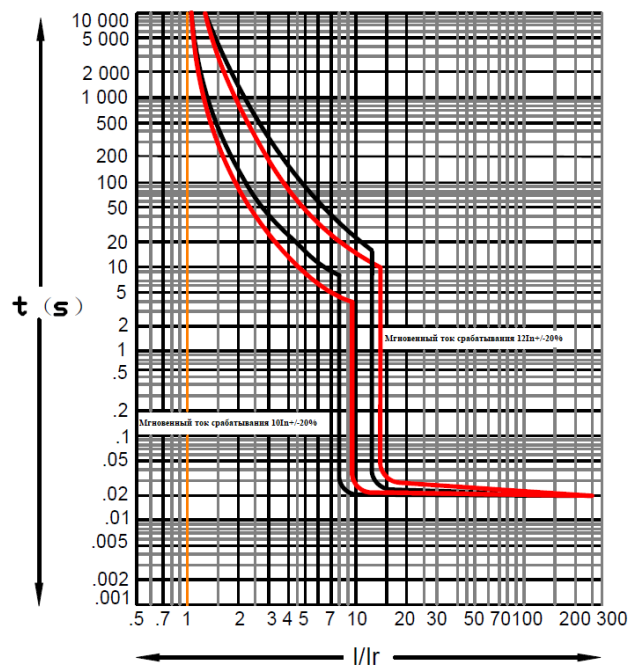
ВА-302, ВА-302М (до 63А)



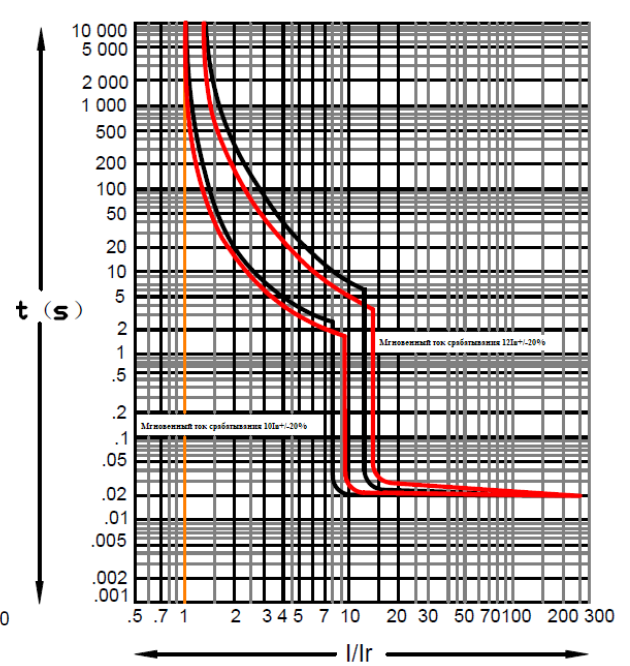
ВА-302, ВА-302М (80, 100А)



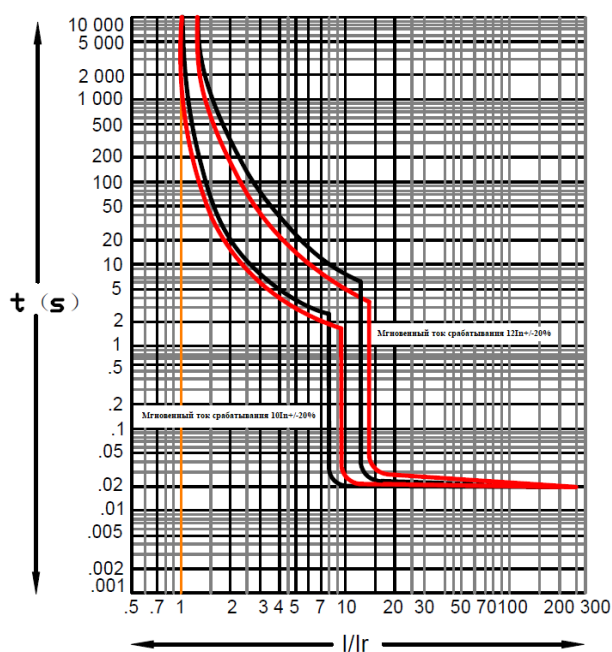
ВА-303, ВА-303М



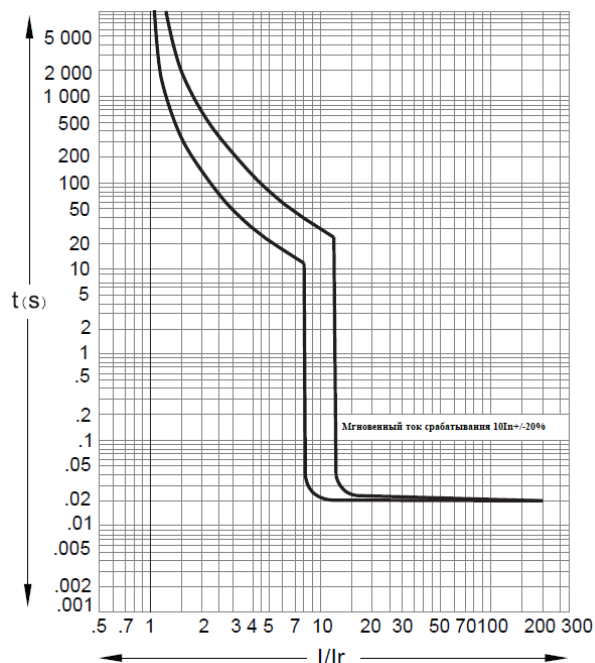
ВА-305, ВА-305М (до 400А)



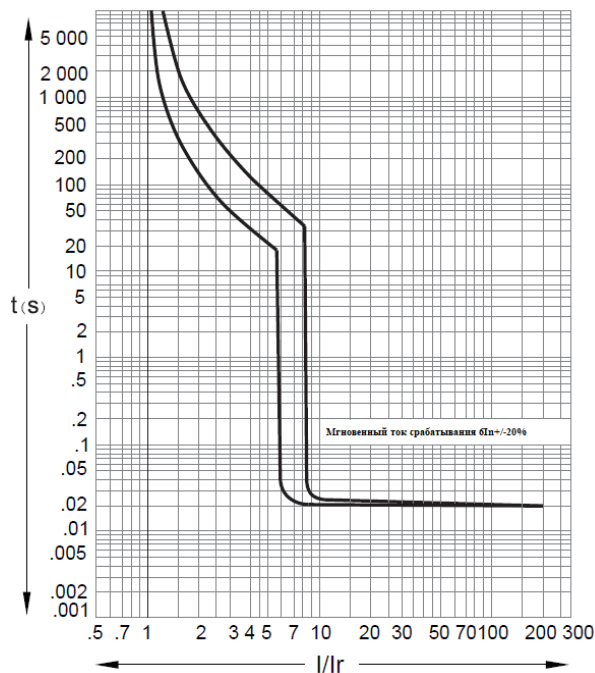
BA-305, BA-305M (500, 630A)



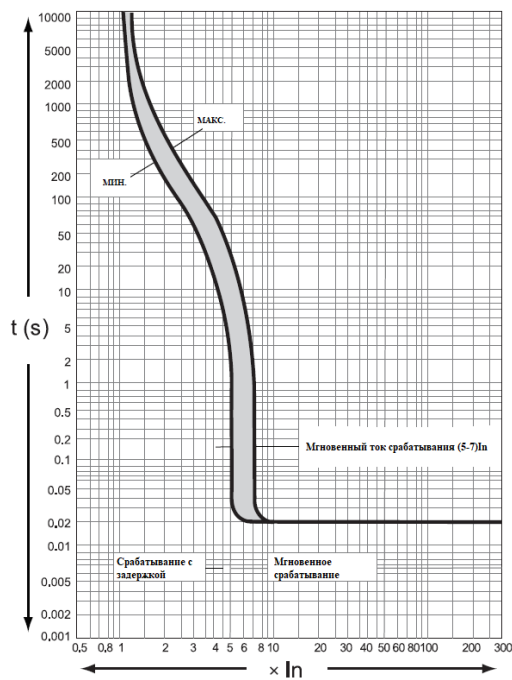
BA-306 (630A)



BA-306 (700,800A)



BA-307



7.2. Тепловые потери в зависимости от типа исполнения или присоединения

Табл. 4. Тепловые потери в зависимости от типа исполнения или присоединения, Вт

Тип	Номинальный ток, А	Присоединение болтовое	Присоединение задние	Тип втычной	Тип выкатной
BA-302 BA-302M	63/100	24/26	27/29	28/29	-
BA-303 BA-303M	160/250	60/63	87/90	87/90	-
BA-305 BA-305M	400/630	115/180	120/190	125/200	128/205
BA-306	800	200	230	290	300
BA-307	1250	250	-	-	-

8. Общие указания, монтаж и подключение устройства.

8.1. Габаритные и установочные размеры выключателей автоматических серии ВА-300, ВА-300М.

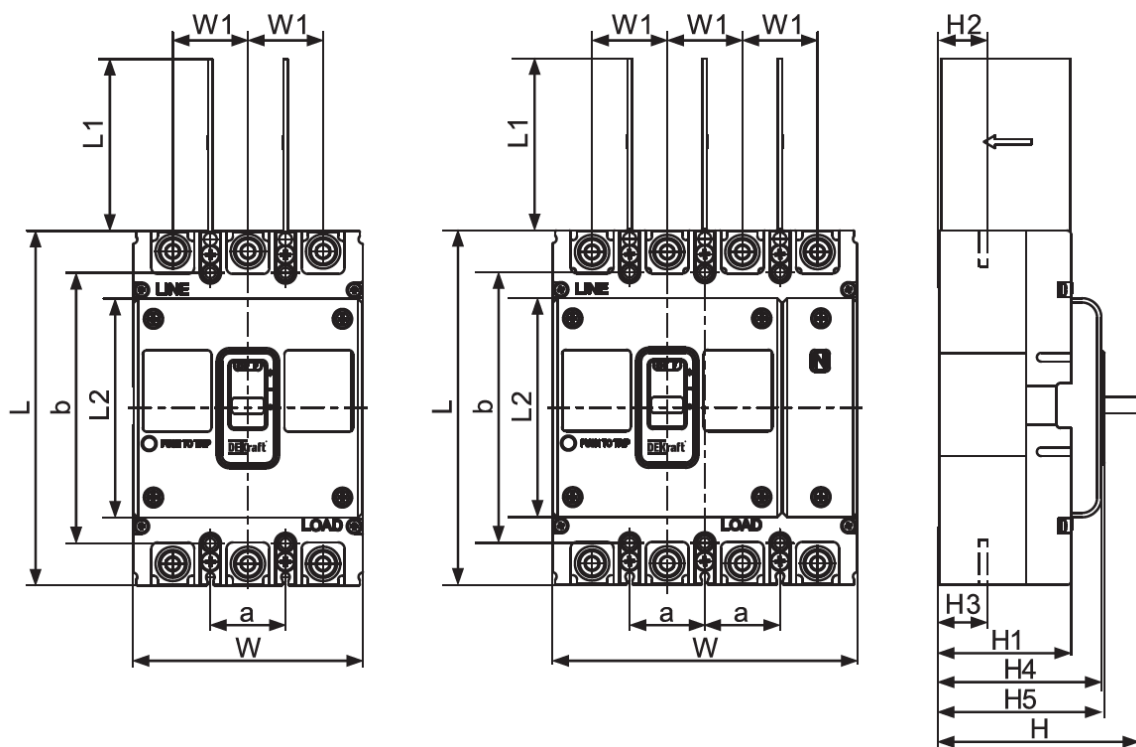


Рисунок 1. Габаритные и установочные размеры выключателей автоматических серии ВА-300, ВА-300М

Табл. 5. Габаритные и установочные размеры выключателей автоматических серии ВА-300, ВА-300М

Тип	Кол-во полюсов	Габаритные размеры, мм											Установочные размеры, мм	
		L	L1	L2	W	W1	H	H1	H2	H3	H4	H5	a	b
ВА-302	3P	130	50	83	75	25	81,5	56	24	24	68	79,5	25	111
ВА-302М	4P				100									
ВА-303	3P	165	80	102	107	35	112,5	80	23	23	94	95,5	35	126
ВА-303М	4P				142									
ВА-305	3P	257	104,5	150	150	48	145,9	96,2	38	39	107,5	112,5	44	215
ВА-305М	4P				198									
ВА-306	3P	280	102	102	210	70	146,5	97,5	32,5	35,5	100	112,5	70	243
	4P				280									
ВА-307	3P	406	104	97,2	210	70	197,5	134	58	60	140	158,5	70	376

8.2. Безопасное расстояние между выключателями автоматическими

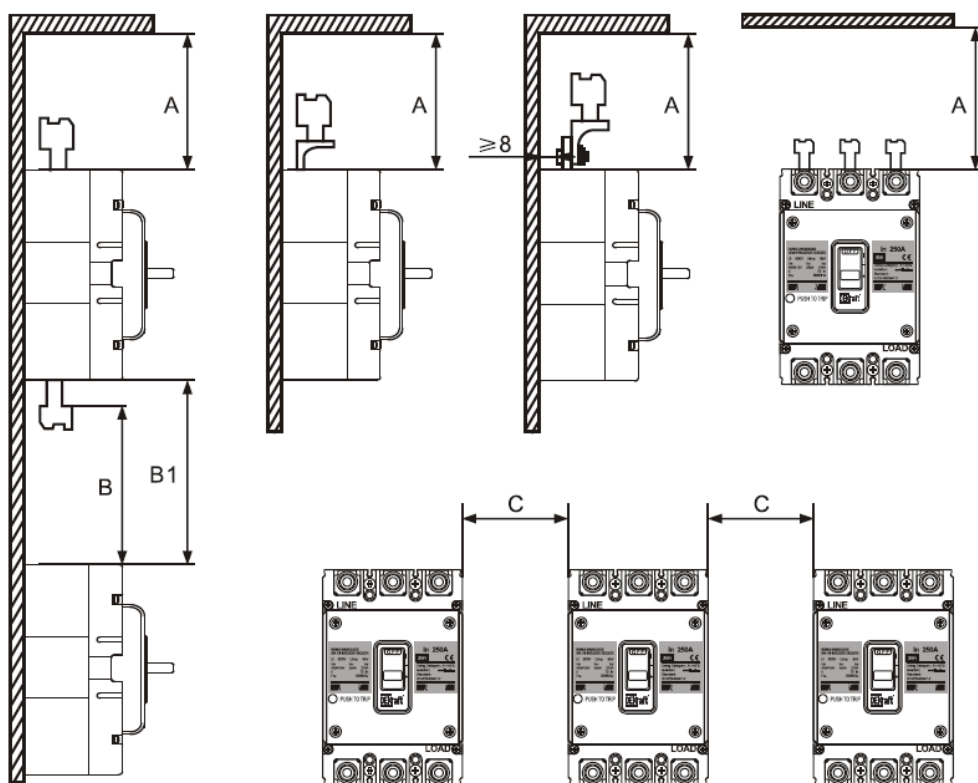


Рисунок 2. Безопасное расстояние между выключателями автоматическими серии ВА-300, ВА-300М

Табл. 6. Безопасное расстояние между выключателями автоматическими серии ВА-300, ВА-300М

Тип	А, мм	В, мм	В1, мм	С, мм
ВА-302, ВА-302М	60	60	Длина присоединения + размер В	30
ВА-303, ВА-303М	60	60		30
ВА-305, ВА-305М	110	110		70
ВА-306	110	110		70
ВА-307	110	110		70

Рекомендуется, чтобы расстояние между изделиями соответствовало требованиям к размещению С. Если длина меньше значения С, необходимо обеспечить защиту вводных и отходящих клемм.

8.3. Шаблон для разметки монтажной панели (мм)

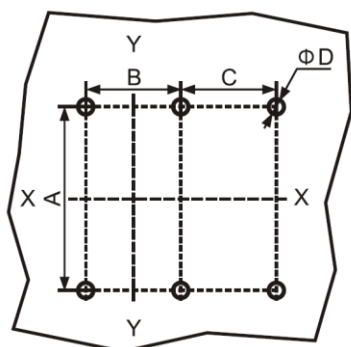


Рисунок 3. Шаблон для разметки монтажной панели

Табл. 7. Шаблон для разметки монтажной панели

Тип	Кол-во полюсов	Габаритные размеры, мм			
		А	В	С	Д
ВА-302	3Р	111	25	/	4,5
ВА-302М	4Р			25	
ВА-303	3Р	126	35	/	5,5
ВА-303М	4Р			35	
ВА-305	3Р	215	44	/	6,5
ВА-305М	4Р			44	
ВА-306	3Р	243	70	/	7,5
	4Р			70	
ВА-307	3Р	376	70	/	10,5

Примечание. X-X и Y-Y – центр трехполюсного выключателя автоматического

8.4. Размер монтажного отверстия клеммной пластины

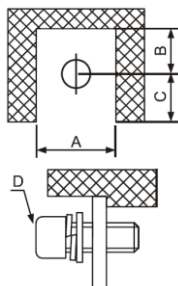


Рисунок 4. Размер монтажного отверстия клеммной пластины

Табл. 8. Размер монтажного отверстия клеммной пластины

Тип	Габаритные размеры, мм			
	A	B	C	D
BA-302 BA-302M	16	7,5	7	M6x16
BA-303 BA-303M	25	12,5	9,5	M8x20
BA-305 BA-305M	32	14	16	200-400A – M10x25 500-630A – M10x35
BA-306	44,5	12	16	M12x30
BA-307	-	-	-	-

8.5. Размеры отверстий под рукоятку управления и лицевой панели

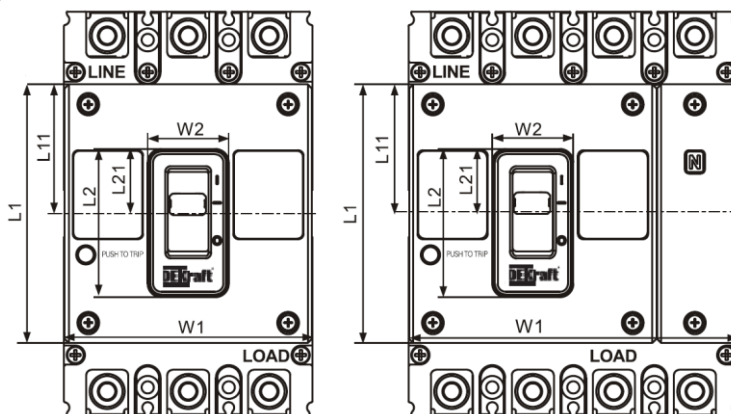


Рисунок 5. Размеры отверстий под рукоятку управления и лицевой панели

Табл. 9. Размеры отверстий под рукоятку управления и лицевой панели

Тип	Кол-во полюсов	Габаритные размеры, мм					
		Размеры под лицевую панель и рукоятку			Размеры под рукоятку		
		W1	L1	L11	W2	L2	L21
BA-302 BA-302M	3P 4P	75 100	83	41,5	22	50	26
BA-303 BA-303M	3P 4P	107 142					
BA-305 BA-305M	3P 4P	150 198	150	75	52,5	75,5	41
BA-306	3P 4P	210 280	200	100	65	102	51
BA-307	3P	210	346	173	78	266	133

Примечания.

В таблице указаны фактические размеры изделия. Задайте установочные зазоры самостоятельно.

8.6. Схема подключения выключателя автоматического серии BA-300, BA-300M

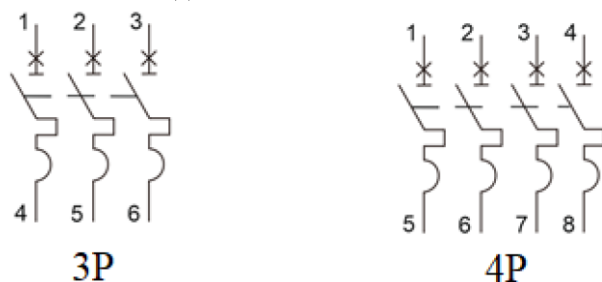


Рисунок 6. Схема подключения выключателя автоматического серии BA-300, BA-300M

- Операции по подключению должны выполняться квалифицированным персоналом.
- Перед подключением выключателя автоматического убедитесь, что входное питание полностью отключено.
- Выключатель автоматический должен быть установлен до выполнения его подключения.
- Последовательность подключения выключателя автоматического должна быть от ввода к выводу, то есть «LINE» – это верхние вводные клеммы (сторона питания), а «LOAD» – это нижние клеммы вывода (сторона нагрузки). Обратное направление подключения проводников не допускается.

8.7. Выбор стандартных сечений кабеля

Табл. 10. Размеры стандартных сечений кабеля

Номинальный ток, А	10	16 20	25	32	40 50	63	80	100	140	160	180 200 225	250	315	400
Сечение кабеля, мм ²	1,5	3	4	6	10	16	25	35	50	70	95	120	185	240

Номинальный ток, А	Количество, шт	Медный проводник или изолированный медный провод Площадь поперечного сечения, мм ²	Медная шина Площадь поперечного сечения, мм ²	Максимальная ширина подключаемой шины, мм
500	2	150	150	30
630	2	185	200	30
700, 800	2	240	250	43
1250	2	-	500	65

После подключения выключателя автоматического необходимо убедиться в надежном подключении проводников. Зажимные винты должны быть затянуты, а значение момента затяжки должно соответствовать требованиям, указанным в следующей таблице 11.

Табл. 11. Момент затяжки зажимных винтов

Тип	Зажимной винт	Момент затяжки, Н·м
ВА-302, ВА-302М	M6	4-8
ВА-303, ВА-303М	M8	9,5–10,5
ВА-305, ВА-305М	M10	19,5–20,5
ВА-306	M12	29,5–30,5
ВА-307	M12	29,5–30,5

Изделие должно быть установлено с межфазными перегородками, поставляемыми с комплектом вспомогательных принадлежностей (см. Рисунок 7), в целях предотвращения межфазного короткого замыкания.

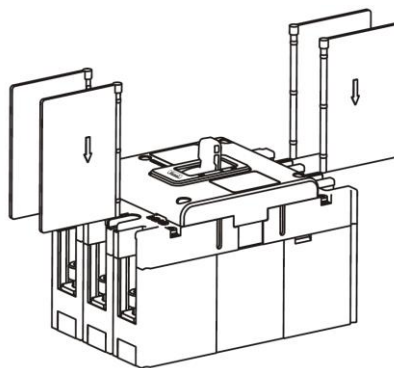


Рисунок 7. Установка межфазных перегородок

9. Настройка и обслуживание

9.1. Проверка положения рукоятки выключателя автоматического

- По умолчанию выключатель автоматический находится в положении «TRIPPING» (Срабатывание), см. Рисунок 8 (1).
- Переведите изделие в положение «OFF» (Отключено), см. Рисунок 8 (2).
- Повторно включите выключатель автоматический и переведите ручку в положение ON (Включено), см. Рисунок 8 (3).
- Нажмите на красную кнопку «PUSH TO TRIP» (Тест), чтобы вернуть рукоятку выключателя автоматического в положение «Срабатывание», см. Рисунок 8 (4).
- Повторите шаги с 1) по 3), включите выключатель автоматический.

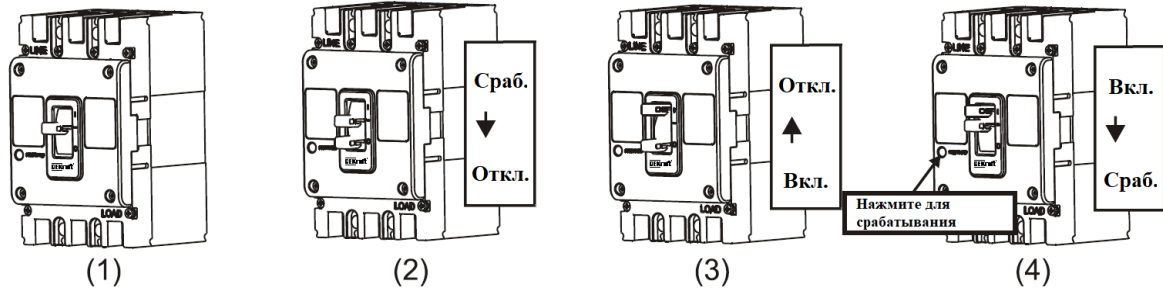


Рисунок 8. Проверка положения рукоятки выключателя автоматического

10. Установка аксессуаров

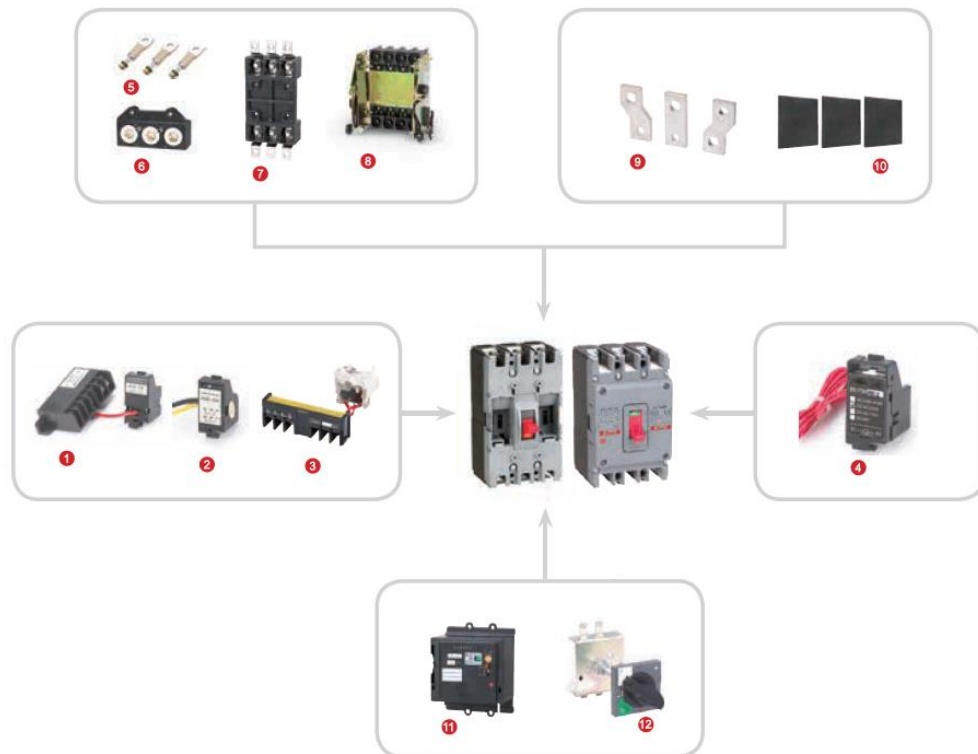


Рисунок 9. Аксессуары для выключателей автоматических в литом корпусе серии ВА-300, ВА-300М

1	Расцепитель минимального напряжения	7	Корзина втычная переднего присоединения
2	Контакт дополнительный / сигнальный	8	Корзина выкатного типа
3	Контакт дополнительный и сигнальный	9	Шины выносные
4	Расцепитель независимый	10	Перегородки межфазные
5	Заднее присоединение	11	Привод моторный
6	Корзина втычная заднего присоединения	12	Ручка на дверь шкафа

10.1. Аксессуары внутренней установки

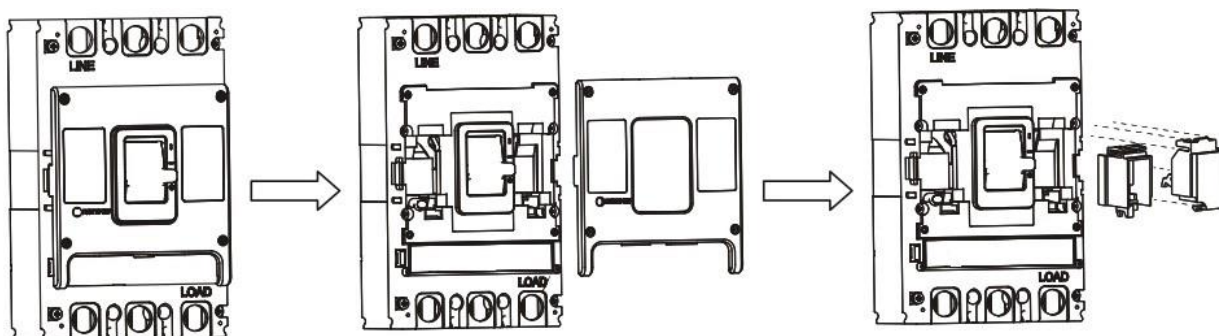


Рисунок 10. Схема установки аксессуаров внутрь корпуса аппарата

Снимите верхнюю крышку, закрепите аксессуары, которые необходимо установить, в камере для вспомогательных принадлежностей средней крышки и прижмите их. Закройте верхнюю крышку, затяните винт, после чего установка внутренних вспомогательных принадлежностей будет завершена. В левую и правую камеры средней крышки можно установить по одному аксессуару.

Аксессуары для внутренней установки включают в себя:

- Контакт дополнительный ДК
- Контакт сигнальный СК
- Контакт сдвоенный дополнительный и сигнальный ДК-СК
- Расцепитель независимый РН
- Расцепитель минимального напряжения РМ

10.1.1. Контакт дополнительный (ДК-300)

Аксессуар, подключается к вспомогательной цепи выключателя автоматического и показывает его положение: ВКЛ. или ОТКЛ.

Для заказа доступны контакты дополнительные как левой, так и правой установки.

Схема электрических соединений

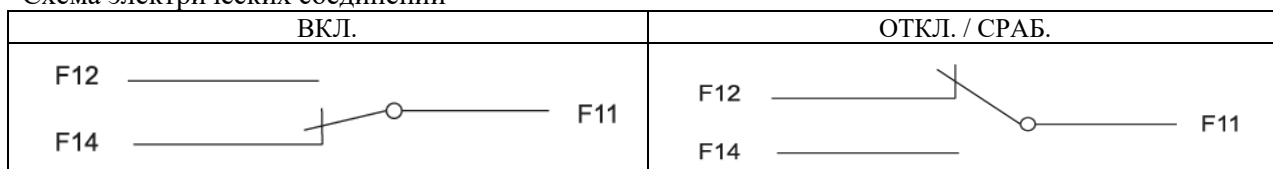


Табл. 12. Технические характеристики контакта дополнительного

Условный тепловой ток, I _{th} А	3	
Категория применения	AC15	DC13
Номинальное напряжение, В	400 (AC)	220 (DC)
Номинальный ток, А	0,3	0,15
Диапазон сечений присоединяемых проводов, мм ²	1,5-2,5	
Установка	Для заказа доступны контакты дополнительные как левой, так и правой установки	

10.1.2. Контакт сигнальный (СК-300)

Аксессуар используется для индикации состояния выключателя автоматического СРАБ. или нет. Причинами индикации контакта сигнального о срабатывании могут быть следующие:

- перегрузка или короткое замыкание
- остаточный ток неисправности
- ручной тест кнопки отключения
- срабатывание независимого расцепителя
- неисправность на линии и срабатывание расцепителя минимального напряжения.

Для заказа доступны контакты сигнальные как левой, так и правой установки.

Схема электрических соединений

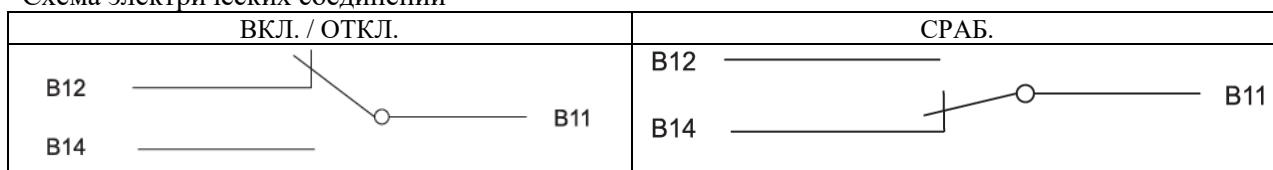


Табл. 13. Технические характеристики контакта сигнального

Условный тепловой ток, I_{th} А	3	
Категория применения	AC15	DC13
Номинальное напряжение, В	400 (AC)	220 (DC)
Номинальный ток, А	0,3	0,15
Диапазон сечений присоединяемых проводов, мм ²	1,5-2,5	
Установка	Для заказа доступны контакты сигнальные как левой, так и правой установки	

10.1.3. Контакт сдвоенный дополнительный и сигнальный (ДК-СК-300)

Аксессуар, сочетающий в себе функции дополнительного и сигнального контактов п.10.1.1 и п.10.1.2.

Для заказа доступны контакты сдвоенные дополнительные и сигнальные как левой, так и правой установки.

10.1.4. Расцепитель независимый (РН-300)

Аксессуар, который служит для дистанционного отключения выключателя автоматического.

Для заказа доступны расцепители независимые как правой, так и левой установки.

Схема электрических соединений

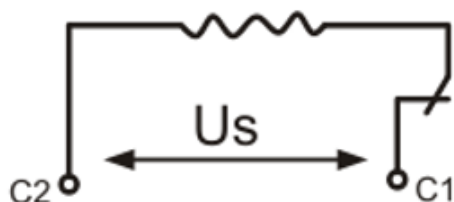


Табл. 14. Технические характеристики расцепителя независимого

Номинальное напряжение, В	230, 400 (AC)
Напряжение срабатывания, % от номинального	70-110
Диапазон сечений присоединяемых проводов, мм ²	1,5-2,5
Установка	Для заказа доступны расцепители независимые как левой, так и правой установки

Табл. 15. Тепловые потери расцепителя независимого

Тип	Тепловые потери, Вт	
	230 (AC)	400 (AC)
РН-302	76,1	91,6
РН-303	68,6	112
РН-305	58,2	68
РН-306	153	163
РН-307	175	183

10.1.5. Расцепитель минимального напряжения (PM-300)

Аксессуар, который служит для отключения выключателя автоматического при снижении напряжения ниже минимального значения.

Для заказа доступны расцепители минимального напряжения только левой установки.

Схема электрических соединений

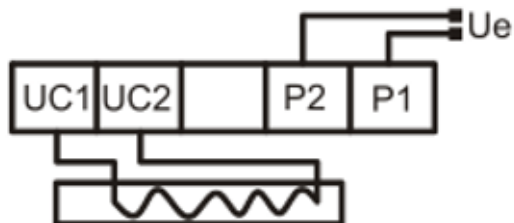


Табл. 16. Технические характеристики расцепителя минимального напряжения

Номинальное напряжение, В	230, 400 (AC)
Напряжение срабатывания, % от номинального	Менее 70
Диапазон сечений присоединяемых проводов, мм ²	1,5-2,5
Установка	Для заказа доступны расцепители минимального напряжения только левой установки

Табл. 17. Тепловые потери расцепителя минимального напряжения

Тип	Тепловые потери, Вт	
	230 (AC)	400 (AC)
PM-302	3,1	4
PM-303	3,3	4,3
PM-305	2,5	3,4
PM-306	1,6	2
PM-307	1,6	2

10.2. Аксессуары внешней установки

10.2.1. Привод моторный (МП-300)

Аксессуар, который служит для дистанционного включения и отключения выключателя автоматического.

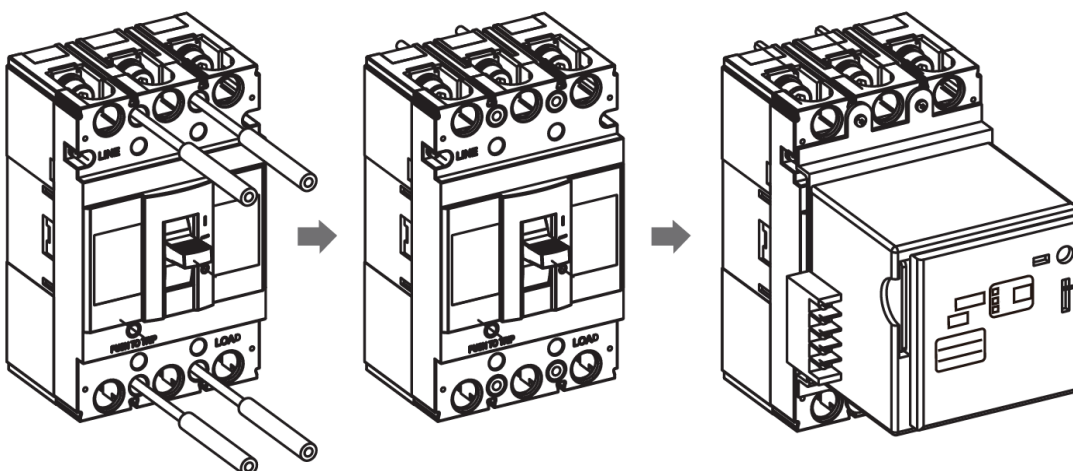


Рисунок 11. Схема установки привода моторного



После срабатывания выключателя автоматического с установленным мотор-приводом, мотор-привод должен быть сначала отключен потом включен

Схема электрических соединений

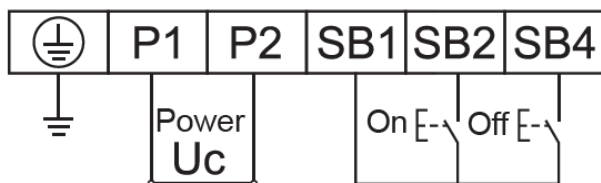


Табл. 18. Технические характеристики привода моторного

Номинальное напряжение, В	230, 400 (AC)
Напряжение срабатывания, % от номинального	85-100
Диапазон сечений присоединяемых проводов, мм ²	1,5-2,5
Установка	Лицевая

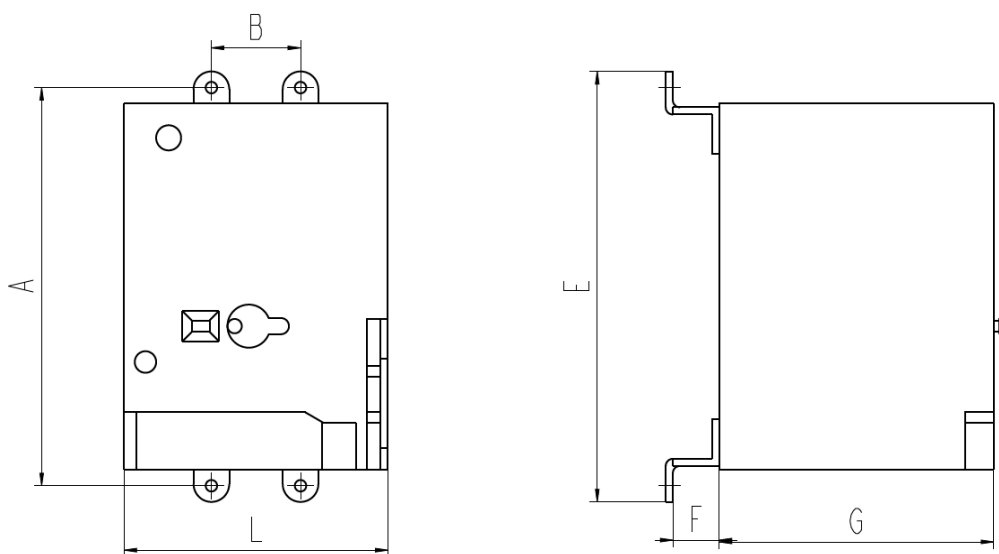


Рисунок 12. Габаритны и установочные размеры привода моторного

Табл. 19. Габаритные и установочные размеры привода моторного, мм

Тип	A	B	E	F	G	L
МП-302	111	25	121	15	79	74
МП-303	126	35	140	17	77	90
МП-305	215	44	232	32	115	130
МП-306	243	70	260	31	115	130

10.2.2. Ручки на дверь шкафа (РП)

Аксессуар, который служит для ручного включения и отключения выключателя автоматического с дверцы шкафа.

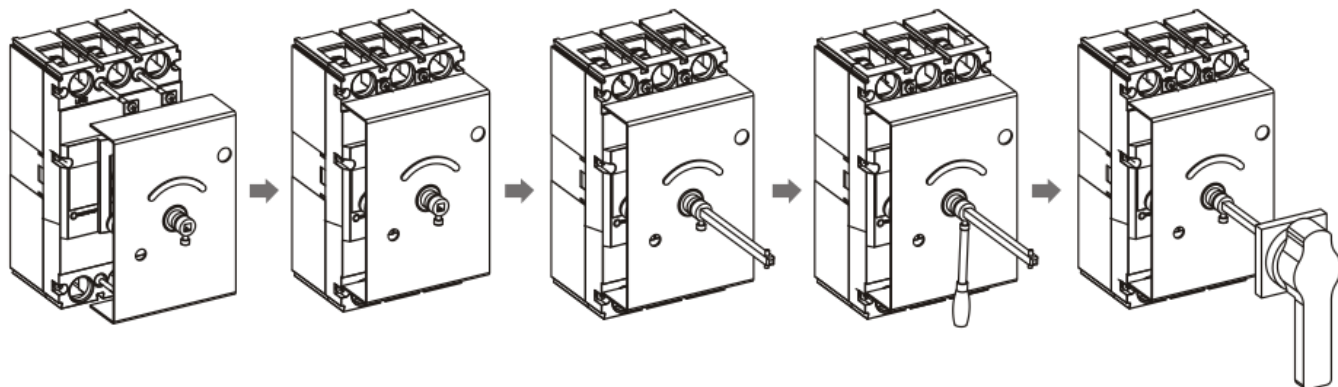


Рисунок 13. Схема установки ручки на дверь шкафа

- 3 индикации положения: ОТКЛ., ВКЛ. и СРАБ
- Выключатель автоматический не может быть включен при открытой двери
- Дверь нельзя открыть при включенном выключателе автоматическом
- Осевая длина штока ручки составляет 200мм

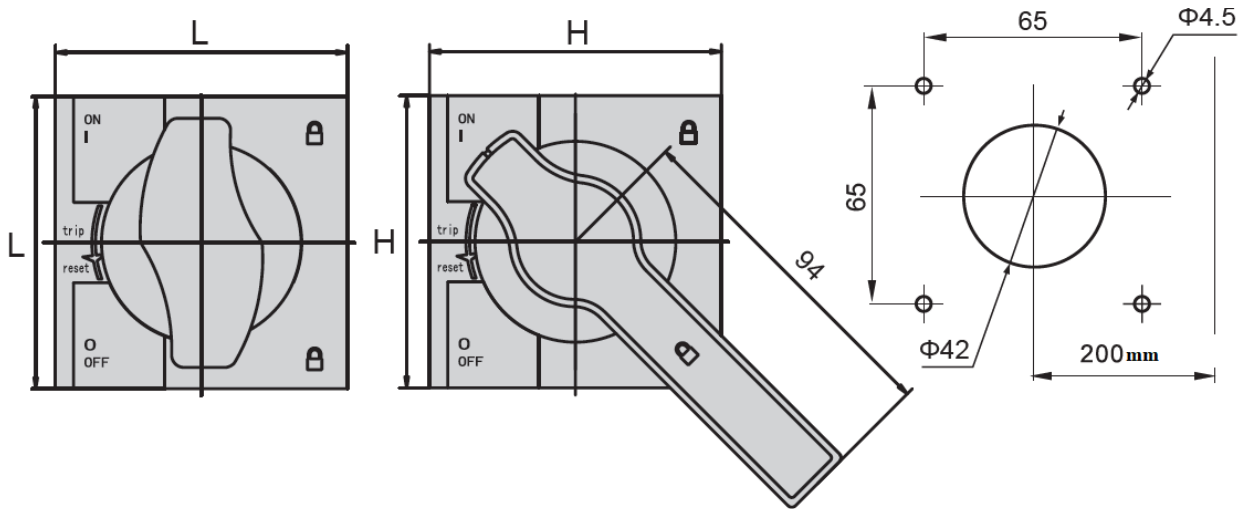


Рисунок 14. Габаритные и установочные размеры рукоятки оперирования, мм

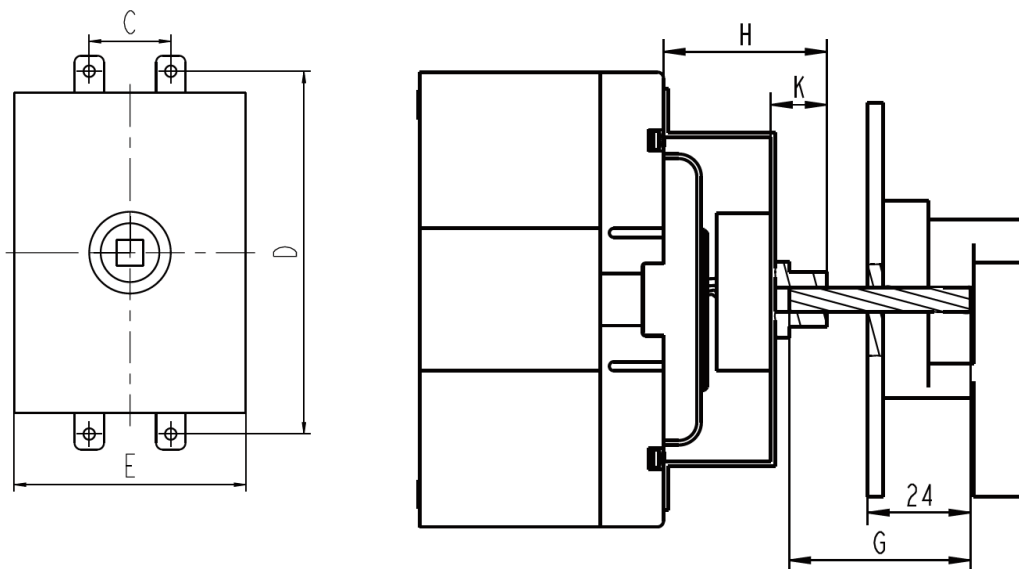


Рисунок 15. Габаритные и установочные размеры ручки на дверь шкафа, мм

Табл. 20. Габаритные и установочные размеры ручки на дверь шкафа, мм

Тип	С	Д	Е	Н	К	Г*
РП-302	25	111	75	54	20	150
РП-303	35	143	100	54	20	150
РП-305	44	215	150	78	20	150
РП-306	70	243	-	76	20	150


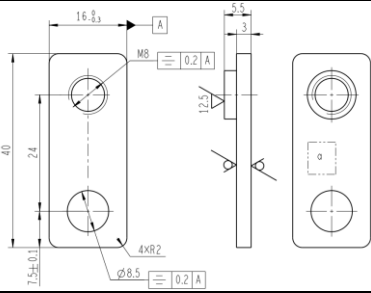
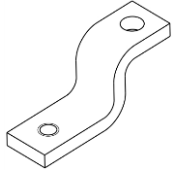
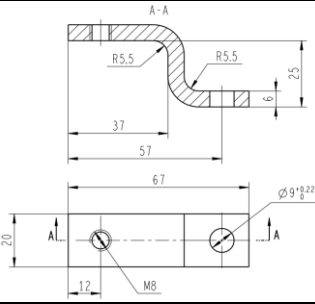
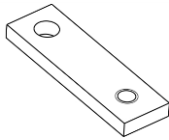
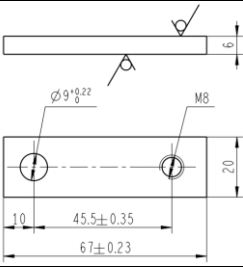
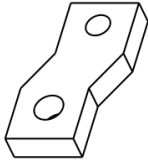
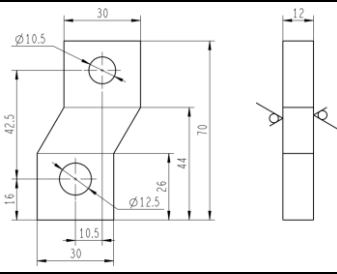
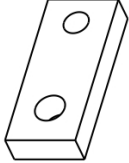
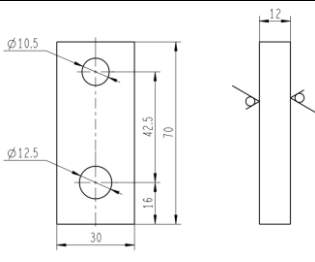
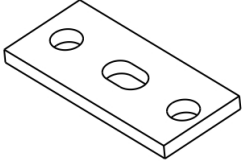
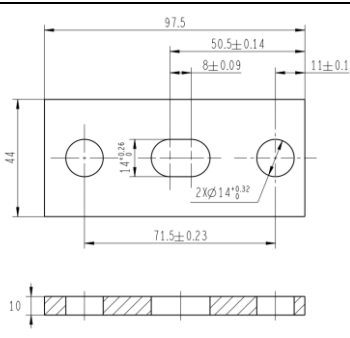
* Есть возможность заказать отдельно шток для рукоятки длиной 300мм.

Тип штока	Тип рукоятки	Сечение, мм
ШРП-1-300	РП-302, РП-303	8x8
ШРП-2-300	РП-305, РП-306	10x10

10.2.3. Шины выносные (ШВ-300)

Аксессуар, который служит для более удобного и надежного подключения проводников к выключателю автоматическому

Табл. 21. Габаритные размеры шин выносных, мм

Тип	Внешний вид	Габаритные и установочные размеры, мм	Количество в комплекте
ШВ-302			3
ШВ-303			1
			2
ШВ-305			2
			1
ШВ-306			3

10.2.4. Заднее присоединение (ЗП-300)

Аксессуар, который служит для обеспечения заднего присоединения выключателя автоматического

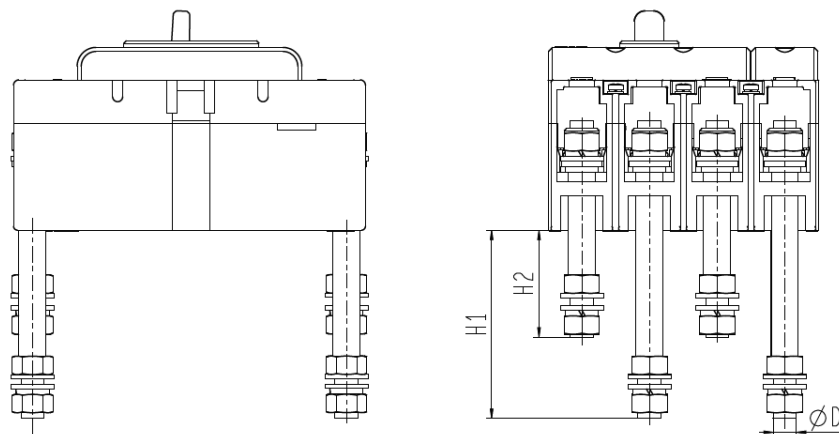


Рисунок 16. Габаритные размеры заднего присоединения на выключатели автоматические до 250А

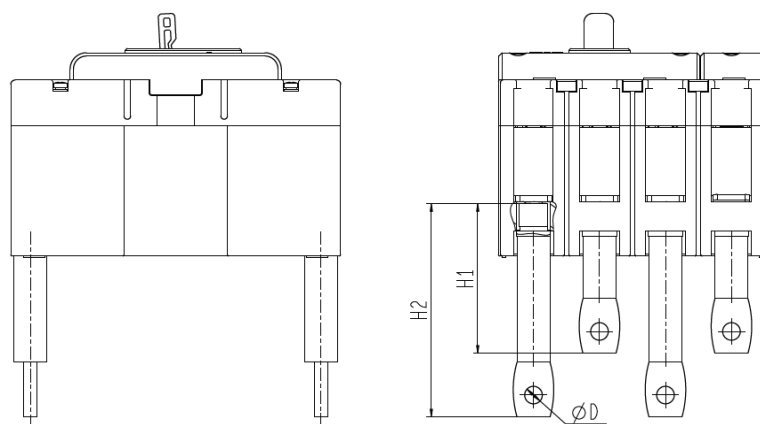


Рисунок 17. Габаритные размеры заднего присоединения на выключатели автоматические от 400 до 800А

Табл. 22. Габаритные размеры заднего присоединения на выключатели автоматические, мм

Тип	H1	H2	D
ЗП-302	80	67	8
ЗП-303	102	72	10
ЗП-305	98	134	12,5
ЗП-306	107	141	12,5

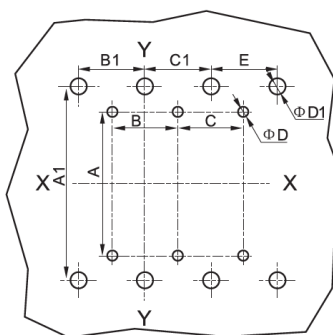


Рисунок 18. Установочные размеры заднего присоединения на выключатели автоматические

Примечание. X-X и Y-Y – центр трехполюсного выключателя автоматического

Табл. 23. Установочные размеры заднего присоединения на выключатели автоматические, мм

Тип	Кол-во полюсов	A	B	C	D	A1	B1	C1	E	D
ВА-302 ВА-302М	3P	111	25	-	4,5	116	25	25	-	12
	4P			25					25	
ВА-303 ВА-303М	3P	126	35	-	5,5	145	35	35	-	15
	4P			35					35	
ВА-305 ВА-305М	3P	215	44	-	6,5	225	48	48	-	18
	4P			-					48	
ВА-306	3P	243	70	-	7,5	243	70	70	-	27
	4P			70					70	

10.2.5. Корзины втычного присоединения (КА-300)

Аксессуар, который служит для обеспечения втычного переднего и заднего присоединения выключателя автоматического

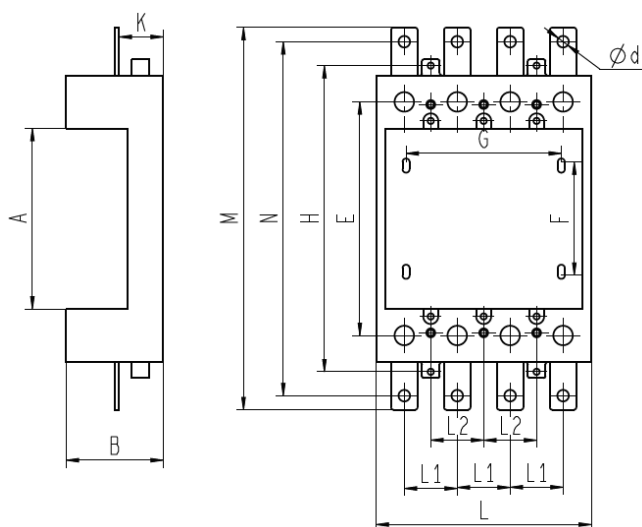
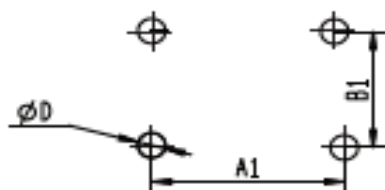


Рисунок 19. Габаритные размеры переднего втычного присоединения на выключатели автоматические

Табл. 24. Габаритные размеры переднего втычного присоединения на выключатели автоматические, мм

Тип	Кол-во полюсов	A	B	E	F	G	H	L	L1	L2	M	N	K	d
ВА-302 ВА-302М	3P	91,5	48,2	118	60	50	145	75	25	25	190	173	22,5	6
	4P					75								
ВА-303 ВА-303М	3P	108,5	72,5	144	74	70	191	105	35	35	243	223	37,5	6,5
	4P					105								

Табл. 25. Установочные размеры переднего втычного присоединения на выключатели автоматические, мм



Тип	Кол-во полюсов	A1	B1	D
ВА-302 ВА-302М	3P	50	60	5,5
	4P	75		
ВА-303 ВА-303М	3P	70	74	6,5
	4P	105		

Рисунок 20. Установочные размеры переднего втычного присоединения на выключатели Автоматические

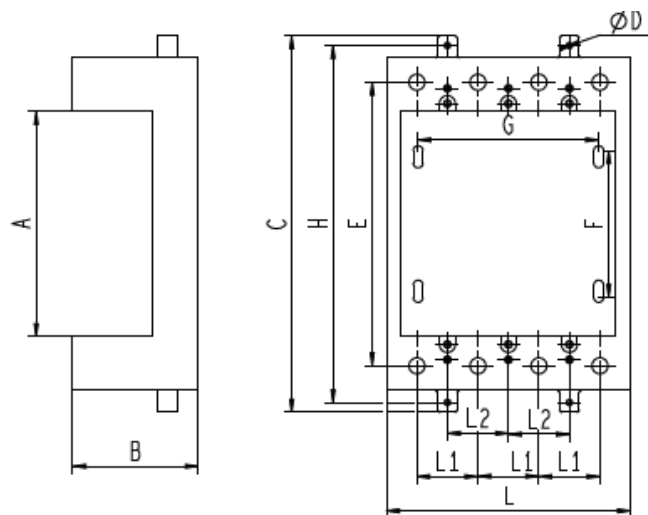


Рисунок 21. Габаритные размеры заднего втычного присоединения на выключатели автоматические

Табл. 26. Габаритные размеры заднего втычного присоединения на выключатели автоматические, мм

Тип	Кол-во полюсов	A	B	C	D	E	F	G	H	L	L1	L2
ВА-302 ВА-302М	3P	91,5	48,5	154	M3	118	60	50	145	75	25	25
	4P							75		100		
ВА-303 ВА-303М	3P	108,5	72,5	203	M4	144	74	70	191	105	35	35
	4P							105		140		
ВА-305 ВА-305М	3P	170	80	-	-	225	145	88	-	152	48	44
	4P							108		200		
ВА-306	3P	187	60	-	-	225	143	140	328	210	70	70
	4P							210		280		

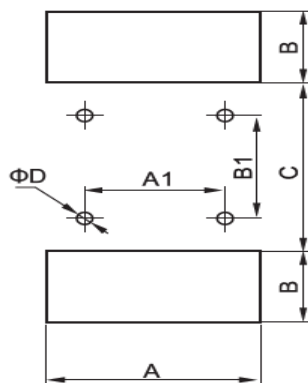


Табл. 27. Установочные размеры заднего втычного присоединения на выключатели автоматические, мм

Тип	Кол-во полюсов	A	A1	B	B1	C	D
ВА-302 ВА-302М	3P	79	50	30	60	90	5,5
	4P	104	75				
ВА-303 ВА-303М	3P	110	70	45	74	100	6,5
	4P	145	105				
ВА-305 ВА-305М	3P	157	88	60	145	170	8,5
	4P	205	132				
ВА-306	3P	212	140	62	143	185	11,5
	4P	282	210				

Рисунок 22. Установочные размеры заднего втычного присоединения на выключатели автоматические

10.2.6. Выкатное присоединение (КА-300)

Аксессуар, который служит для обеспечения выкатного переднего и заднего присоединения выключателя автоматического

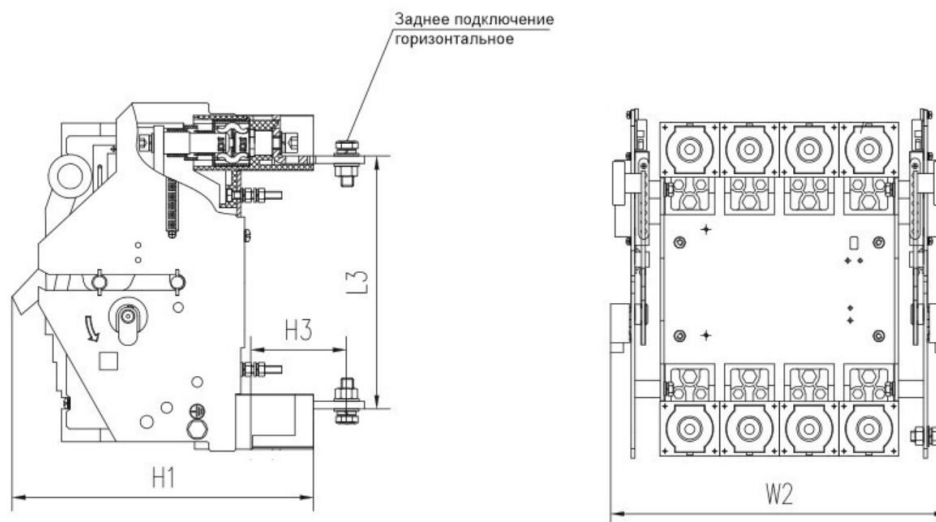


Рисунок 23. Габаритные размеры выкатного присоединения на выключатели автоматические

Табл. 28. Габаритные размеры выкатного присоединения на выключатели автоматические, мм

Тип	Кол-во полюсов	L3	H1	H3	W2	D
ВА-305	3P	203	253	77	223	11
ВА-305M	4P				271	
ВА-306	3P	241	238	73	289	13

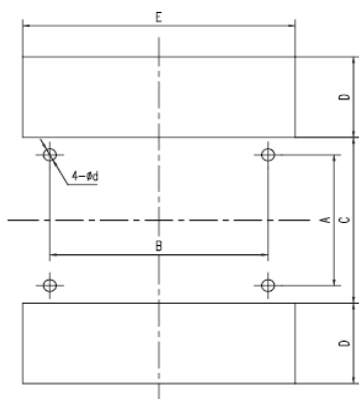


Табл. 39. Установочные размеры выкатного присоединения, мм

Тип	Кол-во полюсов	A	B	C	D	E	d
Заднего присоединения							
ВА-305	3P	140	96	178	47	147	7
ВА-305M	4P		144			195	
ВА-306	3P	131	140	170	77	213	7

Рисунок 24. Установочные размеры выкатного присоединения

Использование выкатной корзины КА-305 с выключателями автоматическими ВА-305, ВА-305M на 630А недопустимо. Для обеспечения работы сети 630А применяйте аппараты ВА-306 на 630А и выкатную корзину КА-306

11. Гарантийные обязательства.

Гарантийный срок эксплуатации выключателей автоматических серии ВА-300, ВА-300М составляет 3 года со дня продажи, но не больше 4 лет с даты производства при условии соблюдения правил эксплуатации, транспортировки и хранения.

Уполномоченное изготовителем лицо:

АО «Шнейдер Электрик»

127018, Россия, г. Москва, улица Двинцев, дом 12, корпус 1, этаж 6, пом. I, ком 15.

Тел.: 8-800-200-64-46 (многоканальный),

+7 (495) 777-99-90, факс: +7 (495) 777-99-94

www.schneider-electric.ru, www.dekraft.ru

Произведено на совместном предприятии – заводе «Delixi Electric Ltd.»

КИТАЙ, Delixi High Tech Industrial Park, Liushi Town, Yueqing City, Zhejiang Province, 325604, China

Произведено на совместном предприятии – Delixi Electric (Wuhu) Ltd.

КИТАЙ, Wuhu Machinery Industrial Park, Anhui Province, China 241100, Xinwu Economic Development Zone, Wuhu City, Anhui Province

ООО «Шнейдер Электрик Бел»

220007, Беларусь, Минск, ул. Московская, 22-9с

Тел.: +375-17-236-96-23, Факс: +375-17-236-95-23

E-mail: blr.ccc@schneider-electric.com

<https://www.schneider-electric.by>, www.dekraft.com

Произведено на совместном предприятии – заводе «Delixi Electric Ltd.»

КИТАЙ, Delixi High Tech Industrial Park, Liushi Town, Yueqing City, Zhejiang Province, 325604, China

Произведено на совместном предприятии – Delixi Electric (Wuhu) Ltd.

КИТАЙ, Wuhu Machinery Industrial Park, Anhui Province, China 241100, Xinwu Economic Development Zone, Wuhu City, Anhui Province

ООО «Шнейдер Электрик»

Адрес: Республика Казахстан, г. Алматы, пр. Достык, Бизнес-центр «Кен Дала», 5 этаж.

Тел .: +7 (727) 357 23 57

Факс: +7 (727) 357 24 39

Произведено на совместном предприятии – заводе «Delixi Electric Ltd.»

КИТАЙ, Delixi High Tech Industrial Park, Liushi Town, Yueqing City, Zhejiang Province, 325604, China

Произведено на совместном предприятии – Delixi Electric (Wuhu) Ltd.

КИТАЙ, Wuhu Machinery Industrial Park, Anhui Province, China 241100, Xinwu Economic Development Zone, Wuhu City, Anhui Province

12. Свидетельство о приемке

Выключатель автоматический серии ВА-300, ВА-300М соответствует требованиям ГОСТ ИЕС 60947-2 и признан годным к эксплуатации.

Дата изготовления: _____

Штамп технического контроля изготовителя _____



Пайдалану нұсқаулығы



ВА-300, ВА-300М сериялы автоматты сөндіргіштері

DEKraft сауда белгісі, 22740DEK – 22798DEK артикулдары және 22800DEK – 22824DEK артикулдары

ВА-300, ВА-300М сериялы автоматты сөндіргішін басқаруға арналған көмекші құрылғылар:

Қосымша контактілер, ДК-300 сериясы, 22840DEK – 22867DEK артикулдары

Сигналдық контактілер, СК-300 сериясы, 22868DEK – 22877DEK артикулдары

Қосарлы қосымша және сигналдық контактілер,

ДК-СК-300 сериясы, 22880DEK – 22889DEK артикулдары

Тәуелсіз ағытқыштар, РН-300 сериясы, 22892DEK – 22917DEK артикулдары

Минималды кернеу ағытқыштары, РМ-300 сериясы, 22918DEK – 22927DEK артикулдары

Мотор жетектері, МП-300 сериясы, 22928DEK – 22937DEK артикулдары

Шкаф есігіне арналған тұтқалар, РП-300 сериясы, 22938DEK – 22942DEK артикулдары

Шкаф есігіндегі тұтқаларға арналған штангалар, ШРП сериясы, 22993DEK, 22994DEK артикулдары

Шығарылатын шиналар, ШВ-300 сериясы, 22943DEK – 22950DEK артикулдары

Сұқпа типті себеттер, КА-300 сериясы, 22952DEK – 22963DEK артикулдары

Тегіс типті себеттер, КА-300 сериясы, 22964DEK – 22966DEK артикулдары

Артқы жалғау контактілері, ЗП-300 сериясы, 22976DEK – 22983DEK артикулдары

2022ж.

Бұл өнімді дұрыс орнату, тасымалдау, пайдалану, техникалық қызмет көрсету және тексеру үшін осы нұсқаулықты мұқият оқып шығыңыз.

Қауіпті!

- Ақау мен электр тогының соғу қаупіне жол бермеу үшін сөндіргішті дымқыл қолмен ұстауға қатаң тыйым салынады, сонымен қатар жұмыс кезінде қуатқа қосылған бөлшектерді ұстауға болмайды.
- Осы құрылғыға техникалық қызмет және техникалық күтім көрсету кезінде қызметкерлер ауыр зардапқа ұшырамауы үшін, жоғары тұрған аса күшті қуат көзін ажыратып, кіріс сымдарындағы кіріс клеммаларының қуаттан ажыратылғанына көз жеткізіңіз.

Назар аударыңыз!

- Орнату, техникалық қызмет пен техникалық күтім көрсетуді білікті мамандар орындауы керек.
- Өнім конфигурацияланған параметрлермен жеткізіледі, оларды жұмыс кезінде өзгерту мүмкін емес.
- Бұл өнімді пайдаланбас бұрын, жұмыс кернеуі, номиналды ток, жиілік және қосу/өшіру күйінің ON/OFF индикаторлары жұмыс талаптарына сәйкес келетінін тексеріңіз.
- Фазааралық қысқа тұйықталуға жол бермеу үшін оқшауланбаған өткізгішті немесе шеткі қосылымдағы мыс шинаны оқшаулау қажет. Фазааралық қабырғалар (бар болса) өнімді қолданар алдында орнатылуы керек.
- Егер аксессуарларды (керек-жарақтар) сатып алу қажет болса, тиісті сапа деңгейімен қамтамасыз ету үшін біздің компанияның ұсыныстарын пайдаланыңыз. Біз үшінші тарап шығарған керек-жарақтарды пайдаланудың салдары үшін жауап бермейміз.
- Егер өнімде минималды кернеудің ағытқышы болса, қосар алдында оны номинал кернеу әсерімен сынау керек.
- Фазалық өткізгішпен тікелей контакт орнату арқылы қысқа тұйықталудың сипаттарын тексеруге қатаң тыйым салынады.
- Егер орамынан шығару кезінде өнім зақымдалған болса, оны пайдалануды дереу тоқтатыңыз.
- Пайдалы қызмет мерзімі аяқталғаннан кейін, өнімнен арылыңыз. Түсіністік танытқаныңыз үшін рақмет.

Құрылғы сынағы!

Оқшаулау сынағы.

Автоматты сөндіргішті оқшаулау сынағы зауыттан жіберу алдында стандартты өлшемдерге сәйкес жүргізілді. Орнату алдында оқшаулауды қайта тексеру кезінде келесі қадамдарды орындау қажет:

- (1) 1000 В тұрақты токқа арналған мегомметрді пайдаланыңыз;
- (2) оқшаулау кедергісі 20 МОм-нан аз болуы керек;
- (3) автоматты қосқыштың кіріс және шығыс сымдарының клеммалары (өнімді өшіру), аралық фаза мен фаза, сондай-ақ корпус (корпус металл фольгамен жабылуы мүмкін) арасында;
- (4) кіріс желісі мен автоматты сөндіргіш корпусының арасындағы басты тізбекке жалғанған минималды кернеу ағытқышында.

Ескертпе. Пайдаланушының мегаомметрі болмаған жағдайда, тесу сынағына арналған аспапты қолдануға болады. Өлшеу орны жоғарыда сипатталғанға сәйкес келеді. Қолданылатын кернеу 5 секунд ішінде 2000 В құрайды.

1. Кіріспе.

Бұл нұсқаулық автоматты сөндіргіштерге (ВА300, ВА-300М сериясы, DEKraft тауарлық белгілері, 22740DEK - 22798DEK артикулдары және 10, 16, 20, 25, 32, 40, 50, 63, 80, 100, 125, 160, 180, 200, 225, 250, 315, 350, 400, 500, 630, 800, 1000, 1250А номиналды токтары үшін 22800DEK – 22824DEK артикулы) қолданылады. Сондай-ақ, нұсқаулық сөндіргіштерді басқаруға арналған 22840DEK – 22983DEK, 22993DEK, 22994DEK артикулды қосымша құрылғыларға да қатысты қолданылады.

2. Стандарттарға сәйкестік.

DEKraft сауда маркасының ВА300, ВА-300М сериялы автоматты сөндіргіштері МЕМСТ ІЕС 60947-2 стандартына және ТР ТС 004 регламенттеріне сәйкес келеді.

3. Мақсатты қолданылуы және қолдану аясы.

3.1. Мақсатты қолданылуы.

Автоматты сөндіргіштер электр энергиясын тарату үшін кернеуі 400/415В және 50Гц дейінгі күш тарату тізбектерінде пайдалануға арналған, сонымен қатар шамадан тыс жүктеме, қысқа тұйықталу тогы нәтижесінде пайда болатын зақымдардан тізбектер мен жабдықтарды зақымданудан қорғауға арналған.

3.2. Қолдану аясы.

ВА-300, ВА-300М сериялы автоматты сөндіргіштер қуат, тұрғын, өнеркәсіптік, көліктік және басқа нысандарда кіріс, секциялық және тарату аппараты ретінде басты үлестіру қалқанына, кіріс және тарату құрылғысының ұясына орнатылады.

4. Пайдалану және сақтау шарттары.

4.1. Жұмыс шарттары.

- МЕМСТ ІЕС 60947-1 бойынша пайдалану шарттары қалыпты.
- Қоршаған ортаның максималды температурасы +60 °С мәнінен аспайды.

Қоршаған ортаның температурасына байланысты номинал токтың өзгеру кестесін қараңыз немесе қоршаған ортаның жұмыс температурасы +40 °С мәнінен аспаса, бізге хабарласыңыз.

1-кесте. Номиналды токтың қоршаған орта температурасына байланысты өзгеруі

Тип	In *	Қоршаған орта температурасы, °С										
		-40°С	-35°С	-30°С	-25°С	-20°С	-15°С	-10°С	-5°С	0°С	5°С	10°С
ВА-302, ВА-302М		1.36	1.34	1.33	1.32	1.3	1.29	1.25	1.2	1.15	1.13	1.11
ВА-303, ВА-303М		1.4	1.38	1.37	1.36	1.33	1.27	1.23	1.2	1.16	1.14	1.12
ВА-305, ВА-305М		1.41	1.39	1.35	1.31	1.29	1.24	1.21	1.15	1.13	1.11	1.09
ВА-306		1.4	1.37	1.35	1.33	1.31	1.29	1.24	1.22	1.18	1.15	1.13
ВА-307		1.4	1.35	1.32	1.29	1.26	1.23	1.2	1.18	1.16	1.15	1.13

Тип	In *	Температура окружающей среды									
		15°С	20°С	25°С	30°С	35°С	40 °С	45 °С	50 °С	55 °С	60 °С
ВА-302, ВА-302М		1.09	1.07	1.05	1.03	1.02	1	0.96	0.89	0.83	0.75
ВА-303, ВА-303М		1.09	1.07	1.05	1.03	1.01	1	0.92	0.85	0.79	0.71
ВА-305, ВА-305М		10.8	1.07	1.05	1.03	1.01	1	0.94	0.87	0.81	0.73
ВА-306		1.1	1.07	1.05	1.03	1.02	1	0.95	0.88	0.82	0.74
ВА-307		1.1	1.08	1.06	1.04	1.02	1	0.95	0.88	0.82	0.74

- Орташа тәуліктік температура +35 °С мәнінен аспауы керек.
- Қоршаған ортаның минималды температурасы –40 °С мәнінен төмен емес.
- Электрлік сипаттамаларын өзгертпей теңіз деңгейінен биіктігі 2000 м-ден аспайды.

Егер биіктігі 2000 м-ден асса, диэлектрлік беріктік пен ауа температурасының өзгерісі орын алады. Теңіз деңгейінен биіктігіне байланысты номинал токтың өзгеру кестесін қараңыз немесе бізге хабарласыңыз.

2-кесте. Теңіз деңгейінен биіктігіне байланысты номинал токтың өзгеруі

Биіктігі, м	2000	3000	4000	5000
U_n номинал жұмыс кернеуі, В	415	350	310	270
40 °С болғандағы номинал ток	I_n	$0,96 \times I_n$	$0,93 \times I_n$	$0,9 \times I_n$
U_i оқшаулаудың номиналдың кернеуі, В	800	700	600	500
U_{imp} номинал импульстік ұсталатын кернеуі, кВ	3	2,5	2,1	1,8

- +40 °С температурасындағы ең жоғары салыстырмалы ылғалдылық 50%-дан аспауы керек.
- Ылғалдылықтың өзгеруіне байланысты өнімнің бетіндегі ылғалдың конденсациясын ескере отырып, орташа айлық салыстырмалы ылғалдылық төмен температураларда жоғары болуы мүмкін, мысалы, минималды орташа айлық температура +20 °С болғанда, ең ылғалды айда 90% құрайды.
- MEMST IEC 60947-1 – 3 бойынша ластану класы (күтілетін конденсацияға байланысты ток өткізетін ластанулар немесе құрғақ, ток өткізбейтін ластағыштар болуы мүмкін).
- Өнімнің қорғаныс дәрежесі – IP20, IP00 үшін ВА-307)
- Өнімнің пайдалану мерзімі өндірушінің орнату, техникалық қызмет көрсету және жөндеу бойынша ұсыныстары қадағаланған жағдайда 10 жылды құрайды.

4.2. Сақтау шарттары.

- Құрылғыны –40 және +70 °С арасындағы температуралы жабық, құрғақ, ылғалдан қорғалған жерде сақтау керек
- Тасымалдау жабық көлікпен жүзеге асырылуы керек. Өнімге зақым келтірмеу үшін өнімді қатты қысуға болмайды немесе тасымалдау кезінде салғырттыққа жол бермеу үшін өнімді лақтыруға немесе аударуға болмайды.
- Сақтау мерзімі – 3 жыл.

Жылына кемінде бір рет «сынақ» түймесін басып, ағытқышты тексеріңіз. Жиналған шаң мен кірді автоматты сөндіргіштен үнемі тазартып тұрыңыз. Қысқа тұйықталу тоғы өшірілгеннен кейін, өткізгішті ішкі тексеруден өткізу керек. Зақым болмаған жағдайда доға сөндіргіш камераны (ішкі беті мен торы) металл қағынан және күлден тазарту керек. Егер зақымдану белгілері болса, сөндіргішті пайдалануға болмайды. Егер қысқа тұйықталу немесе шамадан тыс жүктеме нәтижесінде автоматты сөндіргіш тізбекті ашса, алдымен оның тоқтап қалуына әкелген желідегі ақауды түзету керек, содан кейін тізбекті жабу үшін шаралар қабылдау қажет.

5. Құрылысы және жұмыс принципі.

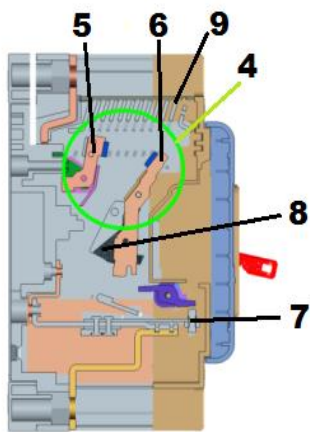
5.1. Құрылысы.

ВА-300, ВА-300М стационарлық сөндіргіші келесі негізгі құрастыру бірліктерінен тұрады:



- Негіз (1), корпус қақпағы (2) және автоматты сөндіргіштің қақпағы (3). Отқа төзімді пласмассадан тұрады.

- Сыртқы өткізгіштерді қосуға арналған мыс шығыстар мыс шиналар мен сымдарды кабель ұштықтармен байланыстыруға арналған.



- Ағыту механизмі. Оның үш күйі бар: «қосулы», «өшірулі», «ағытылған» және ол орта полюсте орналасады. Ағыту механизмінің жұмысы біліктер мен серіппелер жүйесіне негізделген. Ол құрылғылардың бірінің ағытқышы механизмінің «иінағашына» әсері нәтижесінде «ағытылған» күйіне өтеді: жылу ағытылуы, электромагниттік ағытқыш, тәуелсіз ағытқыш, сонымен қатар минималды кернеу ағытқышы. Сөндіргішті «ағытылған» күйден шығару үшін сөндіргішті «өшірулі» күйіне келтіру керек. Автомат корпусындағы ағыту механизмін тексеру үшін «сынақ» түймесі бар. Оны бассаңыз, ағытқыштардың бірі ағыту құрылғысына өшіру сигналын беруі имитацияланады.

- Әр полюсте қозғалмайтын (5) және қозғалмайтын (6) контактілерден тұратын қозғалмайтын және қозғалатын контакт жүйелері (4). Күш контактілері күміс, вольфрам карбидінің және

графиттің қоспасынан жасалған, сондай-ақ жоғары жылу өткізгіштікке және электр өткізгіштікке ие. Контактілер материалы жоғары балку температурасына, жоғары қаттылыққа, төмен контакт кедергісіне және электр доғасының әсерінен коррозияға жақсы төтеп береді. Контактілерге іргелес ток өткізгіш элементтер белгілі бір беріктікке ие таза мыс плиталардан жасалады.

- Жылу ағытқыш (7). Бұл – ағыту механизміне әсер ететін үш полюстің әрқайсысында орналасқан биметалл пластина. Пластиналарды қыздыру ток жүретін шина элементімен жүзеге асырылады.
- Электромагниттік ағытқыш (8) – үш полюстің әрқайсысында орналасқан катушкалар, олардың өзегі ағыту механизміне әсер етеді.
- Оқшаулау щеткаларына бекітілген қалың болат пластиналар түріндегі доға сөндіру камералары (9). Қуат контактілері ашылған кезде, күшті доға пайда болады, ол электромагниттік күштердің әсерінен камераға түсіп, бөлінеді де, салқындатылады және үзіледі.
- Әрекет принципі.
- Шамадан тыс жүктеме тізбегіне қосылуына байланысты қорғалған желіде шамадан тыс жүктеме пайда болған кезде (электр энергиясын тұтынатын жабдықтың көп болуы), шамадан тыс ток әсерінен биметалл пластина майысады. Ол өз кезегінде ағытқыш механизміне әсер ететін білікті итереді. Қозғалмалы контакт желіні артық жүктемеден қорғайтын қозғалмайтын түрінен басталады.
- Қорғалатын желіде қысқа тұйықталу тогы (КЗ) пайда болғанда, ағытқыштың электр магниттік ағытқыш өзегі жиырылып, ағытқыш механизміне әсер ететін білікті

6. Шартты таңбалау құрылымы.

ВА-305М-3Р-0630А

ВА30Х₁Х₂ – Х₃Р – Х₄А

ВА – сериясы

30Х₁ – соңғы таңба – тип өлшемі

Мұндағы: 2-100А, 3-250А, 5-630А, 6-800А, 7-1250А.

Х₂ – қорғаушы нысанның типі

Мұндағы: М –қозғалтқышты қорғауға арналған; әріп болмаған жағдайда – желілерді қорғау үшін

Х₃ – полюстер саны

Мұндағы: 3 – үш полюсті, 4 – төрт полюсті

Х₄ – автоматты сөндіргіштің номинал тогы

7. Техникалық сипаттамасы.

- МЕМСТ ИЕС 60947-2 – А стандартына сәйкес қолдану санаты.
- Өшіру орындалатын орта типі: ауа.
- Құрылысы – ашық пішінді, алдыңғы немесе артқы қосылымы бар қолмен басқарылатын, электромагниттік немесе моторлы жетегі бар.
- Монтаждау әдісі – стационарлық, панельдік-тақталық тип, сұқпалы немесе тегіс.
- МЕМСТ 14255 бойынша қоршаған ортаға әсер ету және жанасудан қорғау дәрежесі: Қысқыштар үшін IP00, автоматтар корпусқа арналған IP20.
- Кеңістіктегі жұмыс орны: кез-келген.

3-кесте. Автоматты сөндіргіштің техникалық сипаттамасы ВА-300, ВА-300М сериясы

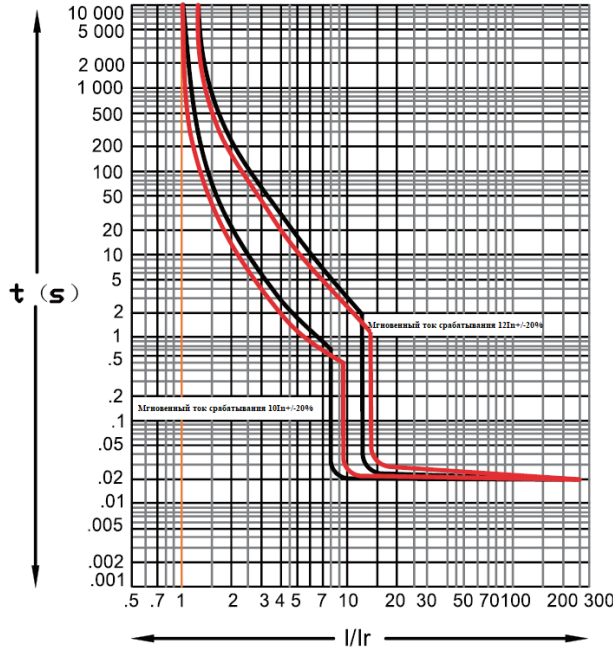
Тип	ВА-302 ВА-302М	ВА-303 ВА-303М	ВА-305 ВА-305М	ВА-306	ВА-307
Полюстер саны	3P/4P				3P
Айнымалы ток желісінің жиілігі, Гц	50				
Un номинал жұмыс кернеуі, В	400/415				
Ui окшаулаудың номиналдың кернеуі, В	63А – 690 дейін 80,100А – 800	800			
Uimp номинал импульстік ұсталатын кернеуі, кВ	63А – 6 дейін 80,100А – 8	8			
In ағытқышының бірқатар номинал токтары, А	10, 16, 20, 25, 32, 40, 50, 63, 80, 100	100, 125, 160, 180, 200, 225, 250	200, 225, 250, 315, 350, 400, 500, 630	630, 700, 800	800, 1000, 1250
Ics номинал шектік неғұрлым үлкен сөндіргіш қабілеті, кА	25	36	Желілер үшін – 35 Қозғалтқыш үшін 50	50	85
Ics номинал жұмыс ең үлкен сөндіру қабілеті, кА	18	36	Желілер үшін -21 Қозғалтқыш үшін 30	25	45
Механикалық тозуға төзімділік: - қызмет көрсетілетін механикалық циклдар, кемінде	20000	200-400А 20000		500-630А 10000	2500
- қызмет көрсетілмейтін механикалық циклдар, кемінде	10000	5000		5000	1250
соның ішінде коммутациялық тозуға төтеп беру - электр циклдары, кемінде	4000	2000		500	
Жалғанатын сым қимасы, мм ² (7-кестені қараңыз)	1,5-35	35-120	95-2x185	2x185- 2x240	2x500
Қысқыш бұрандаларды қатайтуды күшейту, Нм	4-8	9,5-10,5	19,5-20,5	29,5-30,5	
Болттар түрлері	M6x16	M8x20	200-400А M10x25 500-630А M10x35	M12x30	
Жұмыс температурасының ауқымы, °С	–40 және +60 арасында				
Сақтау температурасының ауқымы, °С	–40 және +70 арасында				
Шаңнан және ылғалдан қорғау дәрежесі	IP20				IP00

7.1. Уақыт-ток сипаттамасы

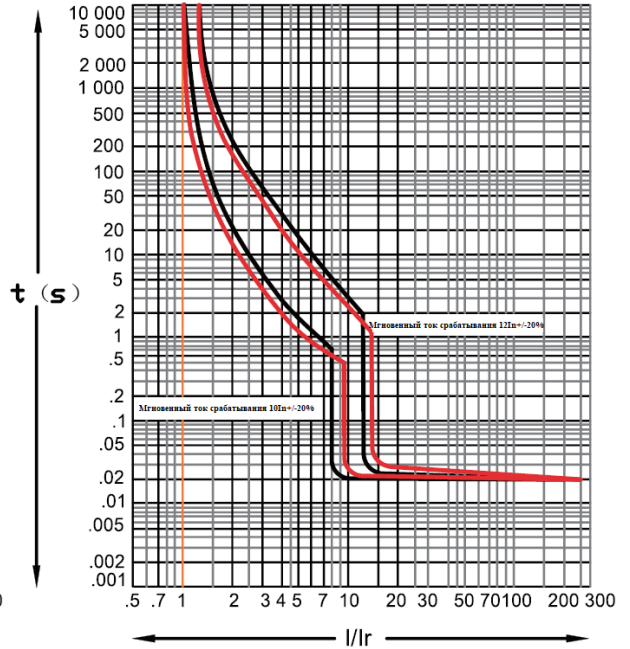
Қара сызық – таратқыш тізбекті қорғау бойынша ағытқыш сипаттамасы

Сұр желі – электр қозғалтқышты қорғауға арналған ағытқыш сипаттамасы

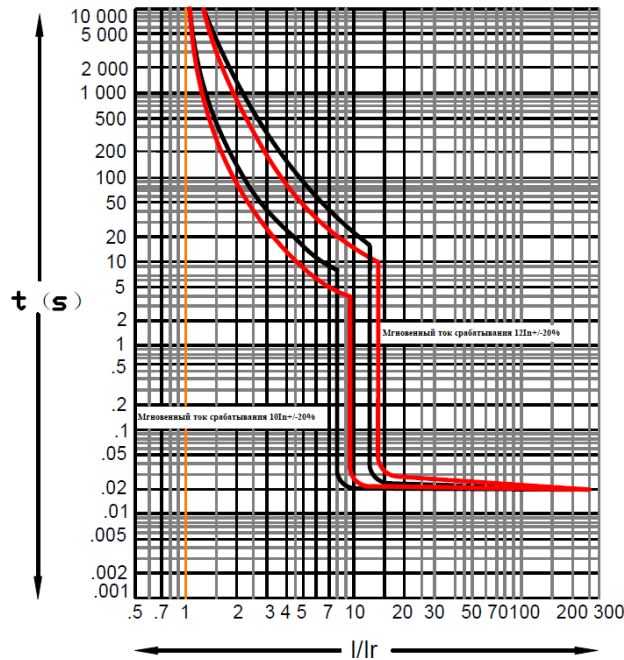
ВА-302, ВА-302М (63А дейін)



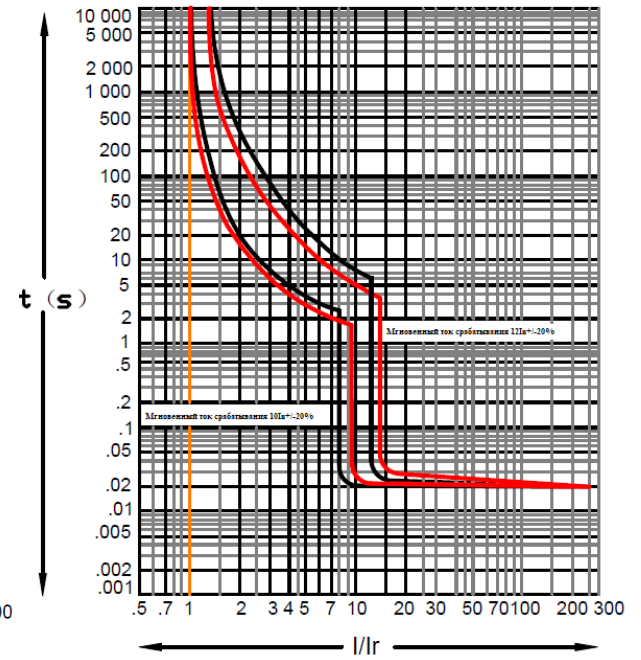
ВА-302, ВА-302М (80, 100А)



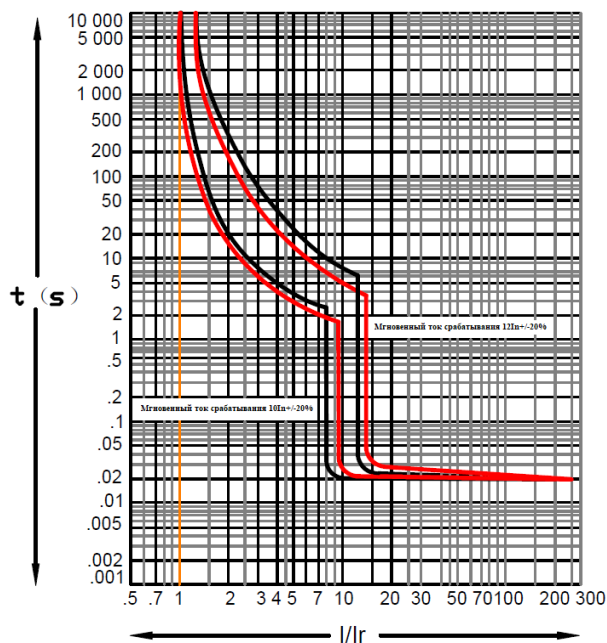
ВА-303, ВА-303М



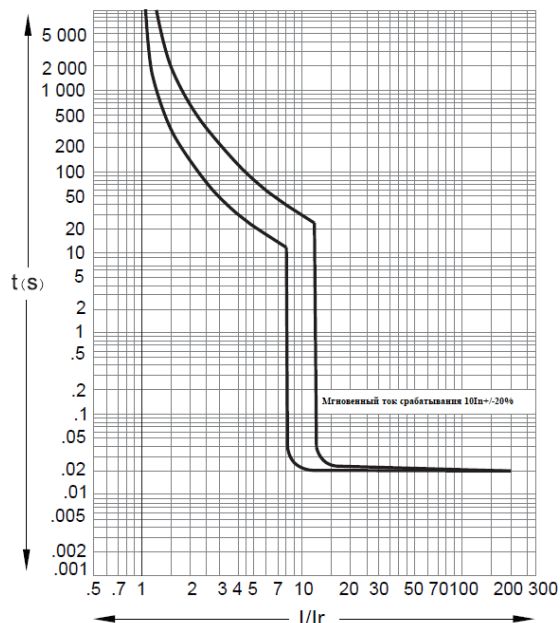
ВА-305, ВА-305М (400А дейін)



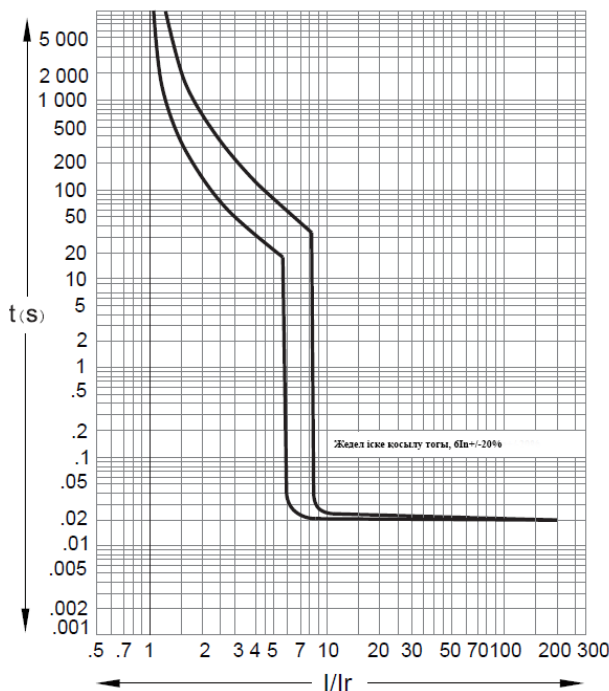
BA-305, BA-305M (500, 630A)



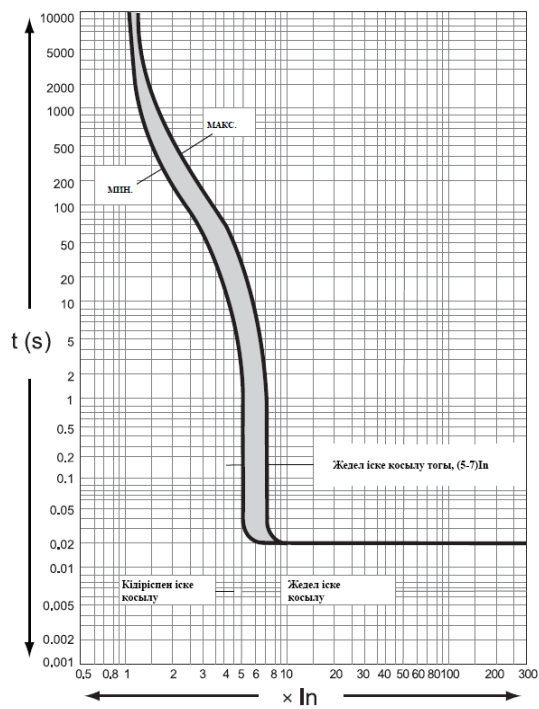
BA-306 (630A)



BA-306 (700,800A)



BA-307



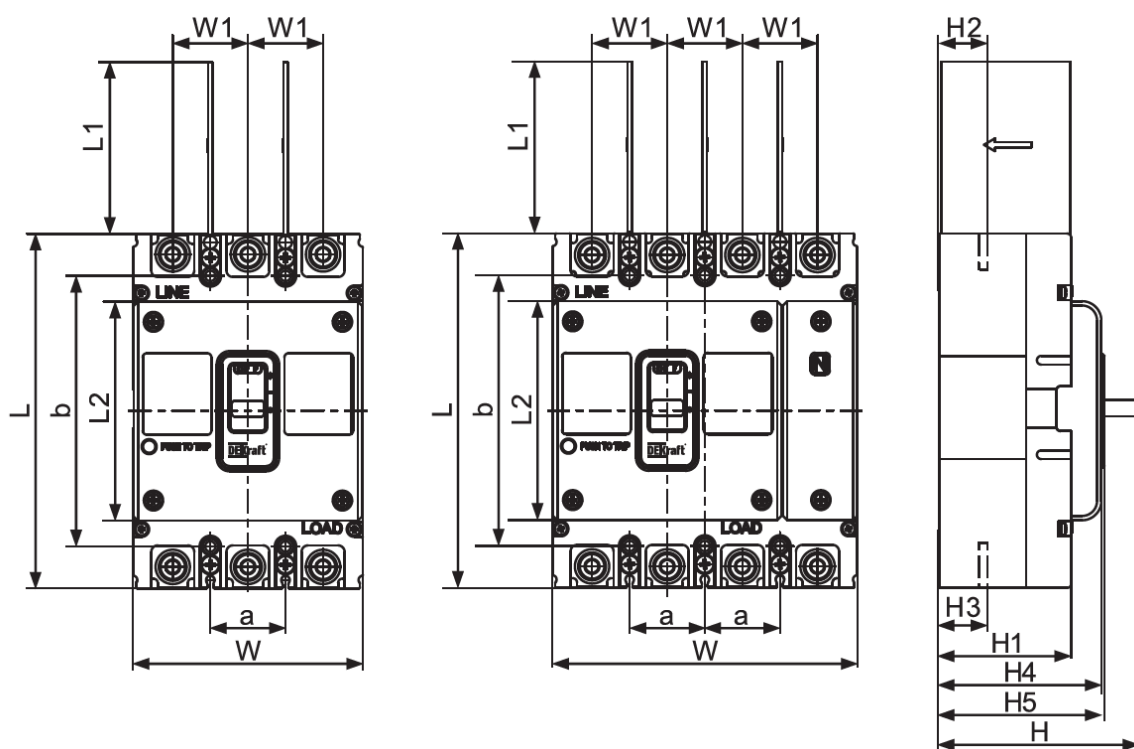
7.2. Орындалуы не жалғану типіне байланысты жылуды жоғалту

4-кесте. Орындау не жалғау типіне байланысты жылуды жоғалту, Вт

Тип	Номинал ток, А	Болтпен жалғау	Артқы жалғау	Сұқпалы тип	Тегіс тип
BA-302 BA-302M	63/100	24/26	27/29	28/29	-
BA-303 BA-303M	160/250	60/63	87/90	87/90	-
BA-305 BA-305M	400/630	115/180	120/190	125/200	128/205
BA-306	800	200	230	290	300
BA-307	1250	250	-	-	-

8. Жалпы нұсқаулар, құрылғыны монтаждау және жалғау.

8.1. Автоматты сөндіргіштердің габариттік және орнату өлшемдері ВА-300, ВА-300М сериясы.

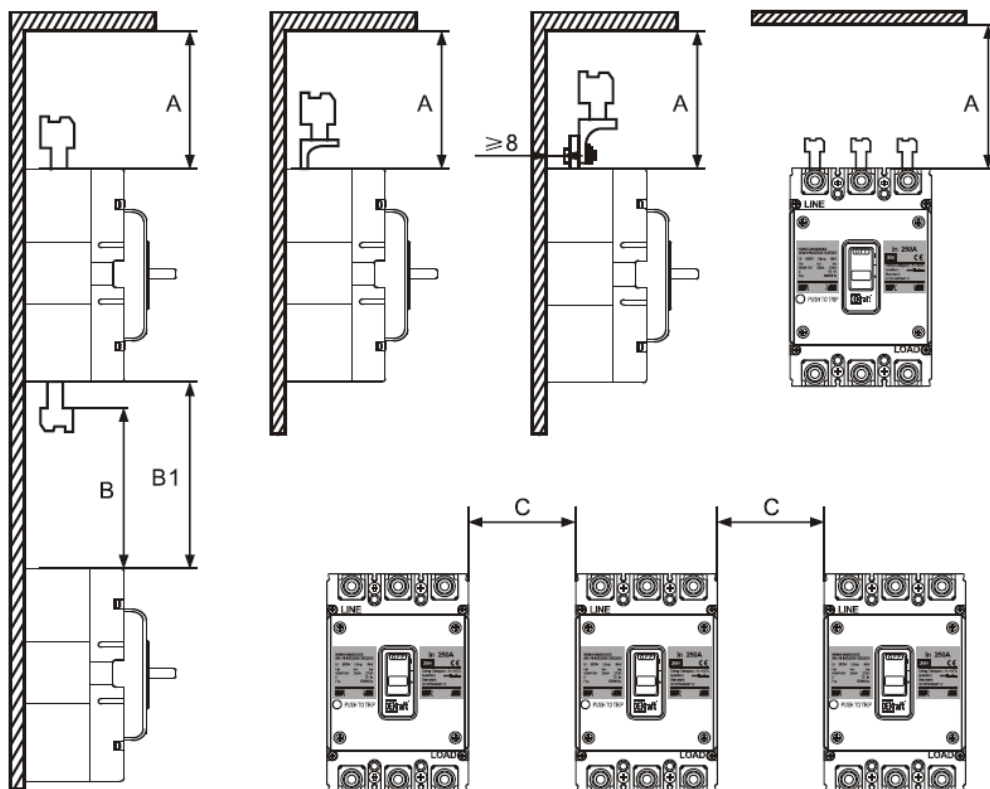


1-сурет. Автоматты сөндіргіштердің габариттік және орнату өлшемдері ВА-300, ВА-300М сериясы

5-кесте. Автоматты сөндіргіштердің габариттік және орнату өлшемдері ВА-300, ВА-300М сериясы

Тип	Полюстер саны	Габарит өлшемдері, мм											Орнату өлшемдері, мм	
		L	L1	L2	W	W1	H	H1	H2	H3	H4	H5	a	b
ВА-302	3P	130	50	83	75	25	81,5	56	24	24	68	79,5	25	111
ВА-302М	4P				100									
ВА-303	3P	165	80	102	107	35	112,5	80	23	23	94	95,5	35	126
ВА-303М	4P				142									
ВА-305	3P	257	104,5	150	150	48	145,9	96,2	38	39	107,5	112,5	44	215
ВА-305М	4P				198									
ВА-306	3P	280	102	102	210	70	146,5	97,5	32,5	35,5	100	112,5	70	243
	4P				280									
ВА-307	3P	406	104	97,2	210	70	197,5	134	58	60	140	158,5	70	376

8.2. Автоматты сөндіргіштер арасындағы қауіпсіз қашықтық



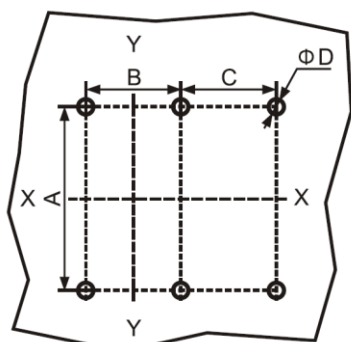
2-сурет. Автоматты сөндіргіштер арасындағы қауіпсіз қашықтық
ВА-300, ВА-300М сериясы

6-кесте. Автоматты сөндіргіштер арасындағы қауіпсіз қашықтық
ВА-300, ВА-300М сериясы

Тип	А, мм	В, мм	В1, мм	С, мм
ВА-302, ВА-302М	60	60	Жалғау ұзындығы + В өлшемі	30
ВА-303, ВА-303М	60	60		30
ВА-305, ВА-305М	110	110		70
ВА-306	110	110		70
ВА-307	110	110		70

Өнімдер арасындағы қашықтық С орналастыруға қойылатын талаптарға сай болуы ұсынылады. Егер ұзындық С мәнінен аз болса, кіріс және шығыс клеммаларды қорғау қажет.

8.3. Монтаждау панельдерді белгілеу үлгісі (мм)



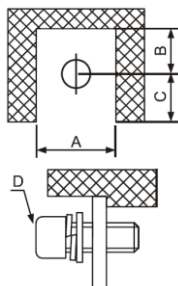
3-сурет. Монтаждау тақтасын белгілеу үлгісі

7-кесте. Монтаждау тақтасын белгілеу үлгісі

Тип	Полюстер саны	Габарит өлшемдері, мм			
		А	В	С	Д
ВА-302 ВА-302М	3P	111	25	/	4,5
	4P			25	
ВА-303 ВА-303М	3P	126	35	/	5,5
	4P			35	
ВА-305 ВА-305М	3P	215	44	/	6,5
	4P			44	
ВА-306	3P	243	70	/	7,5
	4P			70	
ВА-307	3P	376	70	/	10,5

Ескертпе. X-X және Y-Y – автоматты сөндіргіштің үш полюсті ортасы

8.4. Клеммалық пластинаның монтаждау саңылауының өлшемі

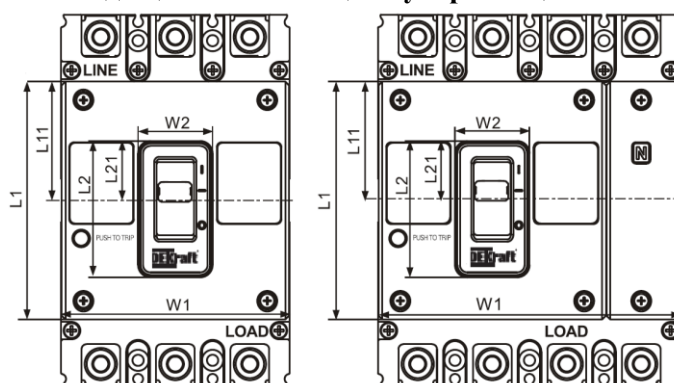


4-сурет. Клеммалық пластинаның монтаждау саңылауының өлшемі

8-кесте. Клеммалық пластинаның монтаждау саңылауының өлшемі

Тип	Габарит өлшемдері, мм			
	A	B	C	D
BA-302 BA-302M	16	7,5	7	M6x16
BA-303 BA-303M	25	12,5	9,5	M8x20
BA-305 BA-305M	32	14	16	200-400A – M10x25 500-630A – M10x35
BA-306	44,5	12	16	M12x30
BA-307	-	-	-	-

8.5. Басқару тұтқасы мен алдыңғы панель саңылауларының өлшемі



5-сурет. Басқару тұтқасы мен алдыңғы панель саңылауларының өлшемі

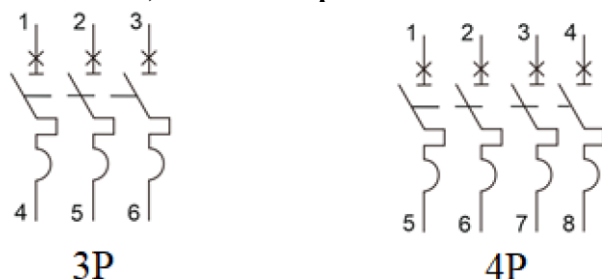
9-кесте. Басқару тұтқасы мен алдыңғы панель саңылауларының өлшемі

Тип	Полюстер саны	Габарит өлшемдері, мм					
		Алдыңғы панель мен тұтқаға арналған өлшемдері			Тұтқаға арналған өлшемдері		
		W1	L1	L11	W2	L2	L21
BA-302 BA-302M	3P	75	83	41,5	22	50	26
	4P	100					
BA-303 BA-303M	3P	107	102	51	26	54	27
	4P	142					
BA-305 BA-305M	3P	150	150	75	52,5	75,5	41
	4P	198					
BA-306	3P	210	200	100	65	102	51
	4P	280					
BA-307	3P	210	346	173	78	266	133

Ескертпелер.

Кестеде өнімнің нақты өлшемдері көрсетілген. Орнату саңылауларын өз бетінше анықтаңыз.

8.6. BA-300, BA-300M сериялы автоматты сөндіргіштерге арналған схема



6-сурет. BA-300, BA-300M сериялы автоматты сөндіргіштерге арналған схема

- Қосу операцияларын білікті мамандар орындауы керек.

- Автоматты сөндіргіштерді қоспас бұрын, кіріс қуатының толық ажыратылғанына көз жеткізіңіз.
- Автоматты сөндіргіш қосылымға дейін орнатылуы керек.
- Автоматты сөндіргіштің қосылу реті кірістен шығысқа қарай болуы керек, яғни «LINE» – жоғарғы кіріс клеммалары (қуат жағы), ал «LOAD» – төменгі шығыс клеммалары (жүктеме жағы). Өткізгіштердің кері бағытта қосылуына жол берілмейді.

8.7. Стандартты кабельдік қималарды таңдау

10-кесте. Кабельдердің стандартты қималарының өлшемі

Номинал ток, А	10	16 20	25	32	40 50	63	80	100	140	160	180 200 225	250	315	400
Кабель қимасы, мм ²	1,5	3	4	6	10	16	25	35	50	70	95	120	185	240

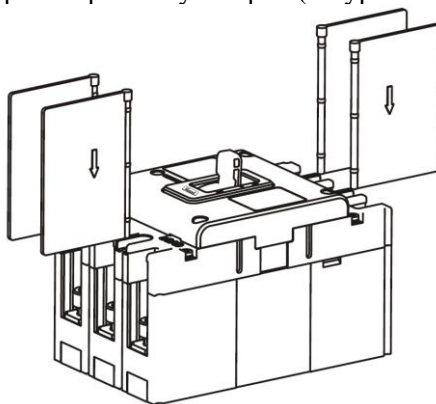
Номинал ток, А	Саны, дана	Мыс өткізгіш немесе оқшауланған мыс сым Көлденең қиманың ауданы, мм ²	Мыс шиналар Көлденең қиманың ауданы, мм ²	Мыс шиналар максималды ені, мм ²
500	2	150	150	30
630	2	185	200	30
700, 800	2	240	250	43
1250	2	-	500	65

Автоматты сөндіргішті қосқаннан кейін, өткізгіштердің сенімді жалғанғанына көз жеткізу керек. Қысқыш бұрандалар қатайтылуы қажет, ал тарту сәті келесі 11-кестеде көрсетілген талаптарға сәйкес келуі керек.

11-кесте. Қысқыш бұрандаларды қатайту сәті

Тип	Қысқыш бұранда	Қатайту сәті, Н·м
ВА-302, ВА-302М	M6	4-8
ВА-303, ВА-303М	M8	9,5-10,5
ВА-305, ВА-305М	M10	19,5-20,5
ВА-306	M12	29,5-30,5
ВА-307	M12	29,5-30,5

Өнім фазааралық қысқа тұйықталуға жол бермеу үшін көмекші керек-жарақтар жиынтығымен берілетін фазааралық қабырғалармен орнатылуы керек (7-суретті қараңыз).

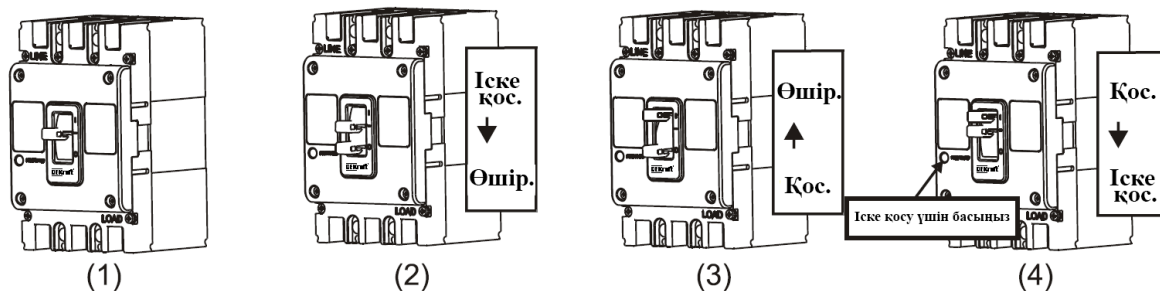


7-сурет. Фазааралық қабырғаларды орнату

9. Реттеу және қызмет көрсету

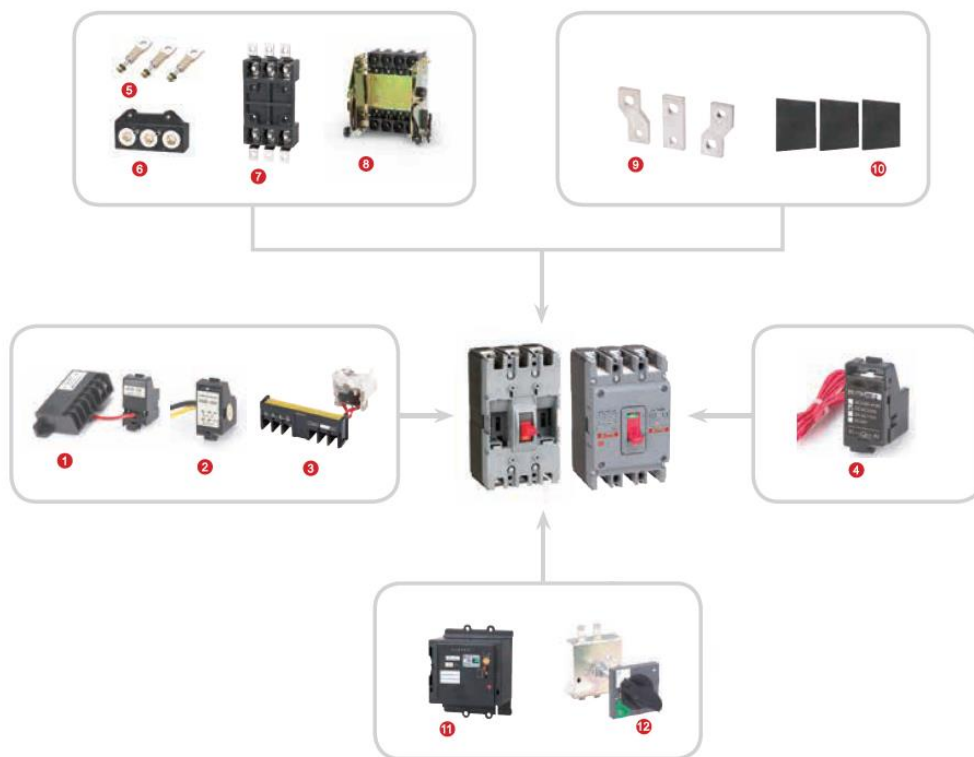
9.1. Автоматты сөндіргіш тұтқасының қалпын тексеру

- Әдетте сөндіргіш «TRIPPING» (Іске қосу) күйінде болады, 8-суретті қараңыз (1).
- Өнімді «OFF» (Өшірулі) қалпына қойыңыз, 8-суретті қараңыз (2).
- Автоматты сөндіргішті қайтадан қосыңыз және тұтқаны ON (Қосулы) күйіне бұраңыз, 8-суретті қараңыз (3).
- Автоматты сөндіргіш тұтқасын «Іске қосу» күйіне қайтару үшін қызыл «PUSH TO TRIP» (Сынақ) түймесін басыңыз, 8-суретті қараңыз (4).
- және 3) арасындағы қадамдарды қайталаңыз, сөндіргіш автоматты түрде қосылады.



8-сурет. Автоматты сөндіргіш тұтқасының қалпын тексеру

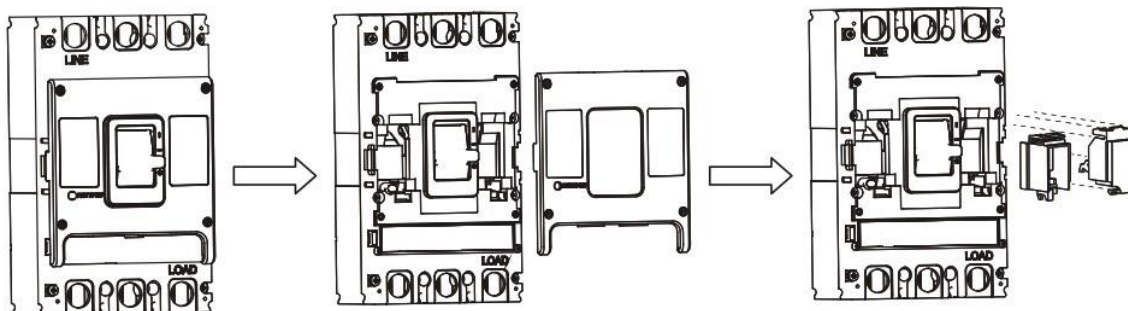
10. Аксессуарларды орнату



9-сурет. Құйылмалы корпустағы автоматты сөндіргіш аксессуарлары
VA-300, VA-300M сериясы

1	Минималды кернеу ағытқышы	7	Алдыңғы қосылымның сұқпалы кәрзеңкесі
2	Қосымша контакт	8	Тегіс типті кәрзеңке
3	Сигнал контактісі	9	Шығарылатын шиналар
4	Тәуелсіз ағытқышы	10	Фазааралық қабырғалар
5	Артқы қосылым	11	Моторлық жетек
6	Артқы қосылымның сұқпалы кәрзеңкесі	12	Шкаф есігінің тұтқасы

10.1. Ішкі орнату аксессуарлары



10-сурет. Құрылғы ішіндегі аксессуарларды орнату схемасы

Үстіңгі қақпақты шешіп, орнатқыңыз келетін аксессуарларды ортаңғы қақпақтың қосалқы камерасына бекітіп, оларды қысыңыз. Жоғарғы қақпақты жабыңыз, бұrandаны қатайтыңыз, содан кейін ішкі қосымша керек-жарақтарды орнату аяқталады. Ортаңғы қақпақтың сол және оң камераларына бір аксессуарды орнатуға болады.

Ішкі орнатуға арналған аксессуарларына мыналар кіреді:

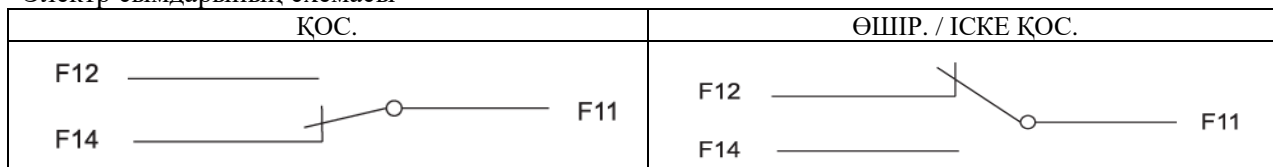
- ДК қосымша контактісі
- СК сигналдық контактісі
- Қосарлы қосымша және сигналдық ДК-СК контактісі
- Тәуелсіз РН ағытқышы
- РМ минималды кенеу ағытқышы

10.1.1. Қосымша контактісі (ДК-300)

Аксессуар автоматты сөндіргіштің қосалқы тізбегіне қосылған және оның қалпын көрсетеді: ҚОС. және ӨШП.

Сол және оң жақ қосымша контактілерге тапсырыс беруге болады.

Электр сымдарының схемасы



12-кесте. Қосымша контактінің техникалық сипаттамасы

Шартты жылу тогы, Ith A	3	
Қолдану санаты	AC15	DC13
Номинал кернеу, В	400 (AC)	220 (DC)
Номинал ток, А	0,3	0,15
Жалғанатын жетектер қималарының ауқымы, мм ²	1,5-2,5	
Орнату	Сол және оң жақ қосымша контактілерге тапсырыс беруге болады	

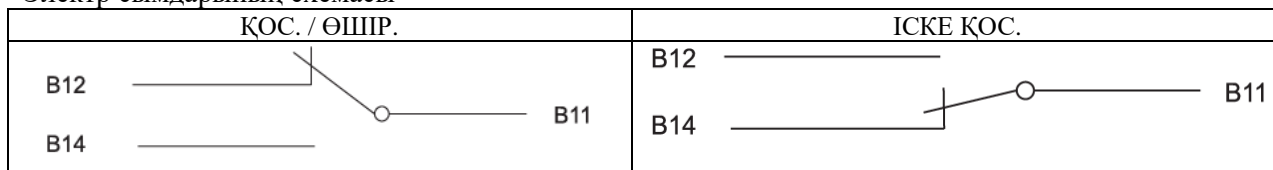
10.1.2. Сигналдық контакт (СК-300)

Аксессуар ІСКЕ ҚОС. автоматты сөндіргіш күйін көрсету үшін қолданылады не қолданылмайды. Іске қосу туралы сигналдық контактіні көрсету себептері мыналар болуы мүмкін:

- шамадан тыс жүктеме немесе қысқа тұйықталу
- қалдық ақау тогы
- өшіру түймесін қолмен сынау
- тәуелсіз ағытқыштың іске қосылуы
- желідегі ақау және минималды кернеу ағытқышының іске қосылуы.

Сол және оң жақ орнатудың сигналдық контактілеріне тапсырыс беруге болады

Электр сымдарының схемасы



13-кесте. Сигналдық контактінің техникалық сипаттамасы

Шартты жылу тогы, Ith A	3	
Қолдану санаты	AC15	DC13
Номинал кернеу, В	400 (AC)	220 (DC)
Номинал ток, А	0,3	0,15
Жалғанатын жетектер қималарының ауқымы, мм ²	1,5-2,5	
Орнату	Сол және оң жақ орнатудың сигналдық контактілеріне тапсырыс беруге болады	

10.1.3. Қосарлы қосымша және сигналдық контакт (ДҚ-СК-300)

10.1.1 және 10.1.2 тармақтың қосымша және сигналдық контактілердің функцияларын ұштастыртын аксессуар.

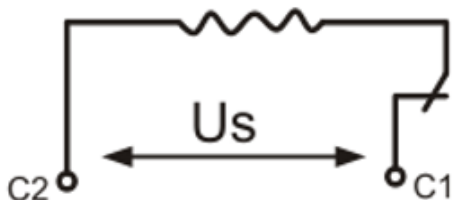
Қосарлы қосымша және сигналдық контактілерге тапсырыс беруге болады.

10.1.4. Тәуелсіз ағытқыш (РН-300)

Автоматты сөндіргішті қашықтан өшіруге арналған аксессуар.

Оң және сол жақ орнатудың тәуелсіз ағытқыштарына тапсырыс беруге болады.

Электр сымдарының схемасы



14-кесте. Тәуелсіз ағытқыштың техникалық сипаттамалары

Номинал кернеу, В	230, 400 (AC)
Іске қосылу кернеуі, номиналдан %	70-110
Жалғанатын жетектер қималарының ауқымы, мм ²	1,5-2,5
Орнату	Оң және со жақ орнатудың тәуелсіз ағытқыштарына тапсырыс беруге болады

15-кесте. Тәуелсіз ағытқыштың жылу жоғалтуы

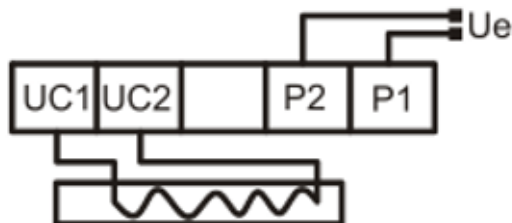
Тип	Жылу жоғалту, Вт	
	Номинал кернеу, В	230 (AC)
РН-302	76,1	91,6
РН-303	68,6	112
РН-305	58,2	68
РН-306	153	163
РН-307	175	183

10.1.5. Минималды кернеу ағытқышы (PM-300)

Кернеу минималды мәннен төмендеген кезде, автоматты сөндіргішті іске қосатын аксессуар.

Тек сол жаққа орнатуға арналған минималды кернеу ағытқыштарына тапсырыс беруге болады

Электр сымдарының схемасы



16-кесте. Минималды кернеу ағытқыштарының техникалық сипаттамалары

Номинал кернеу, В	230, 400 (AC)
Іске қосылу кернеуі, номиналдан %	70-тен кем
Жалғанатын жетектер қималарының ауқымы, мм ²	1,5-2,5
Орнату	Тек сол жаққа орнатуға арналған минималды кернеу ағытқыштарына тапсырыс беруге болады.

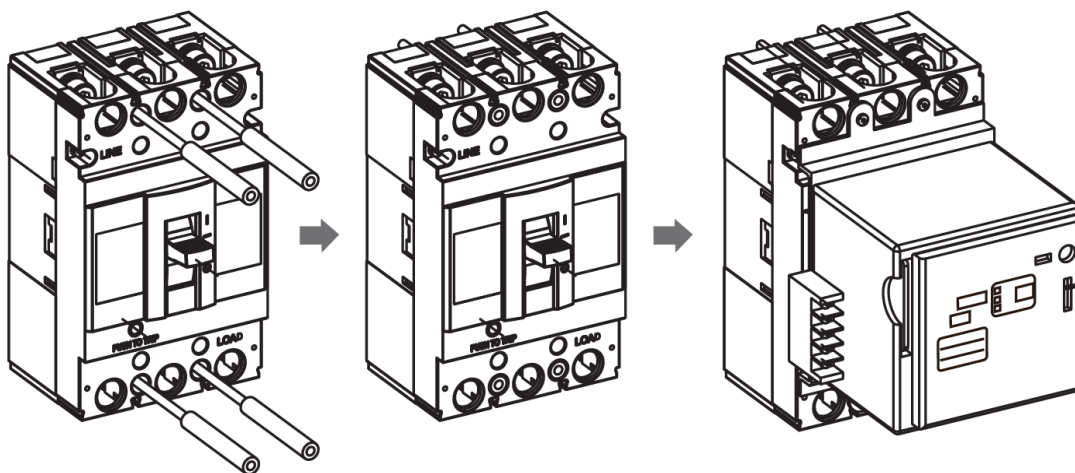
17-кесте. Минималды кернеу ағытқышының жылу жоғалтуы

Тип	Жылу жоғалту, Вт	
	230 (AC)	400 (AC)
PM-302	3,1	4
PM-303	3,3	4,3
PM-305	2,5	3,4
PM-306	1,6	2
PM-307	1,6	2

10.2. Сыртқы аксессуарлар

10.2.1. Мотор жетегі (МП-300)

Автоматты сөндіргішті қашықтан қосуға және өшіруге арналған аксессуар.

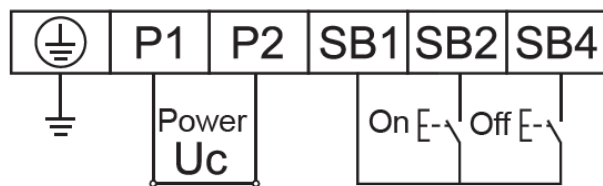


11-сурет. Мотор жетегін орнату схемасы



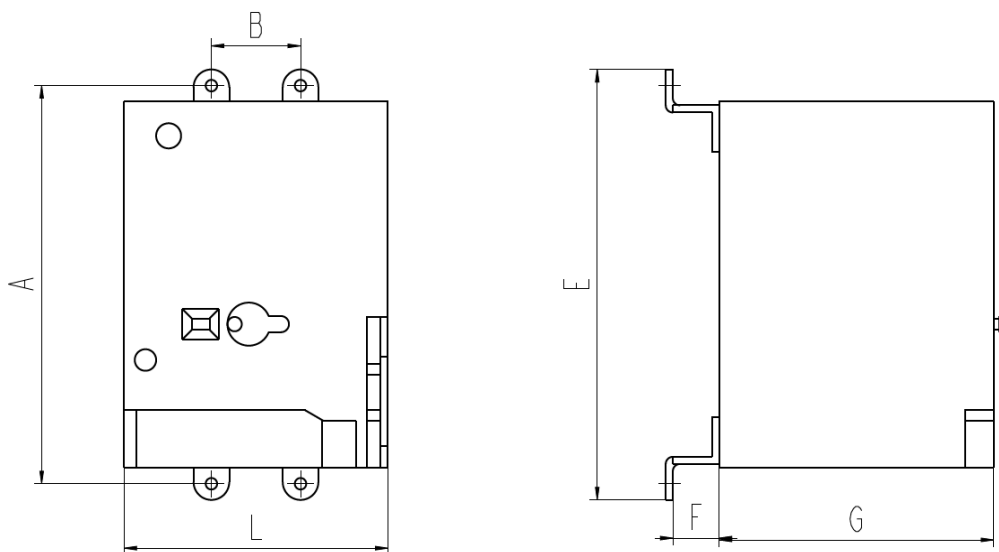
Орнатылған жеке мотормен автоматты сөндіргіш іске қосылғаннан кейін, жеке моторды алдымен өшіріп, одан кейін қосу керек

Электр сымдарының схемасы



18-кесте. Мотор жетектің техникалық сипаттамасы

Номинал кернеу, В	230, 400 (AC)
Іске қосылу кернеуі, номиналдан %	85-100
Жалғанатын жетектер қималарының ауқымы, мм ²	1,5-2,5
Орнату	Беткі



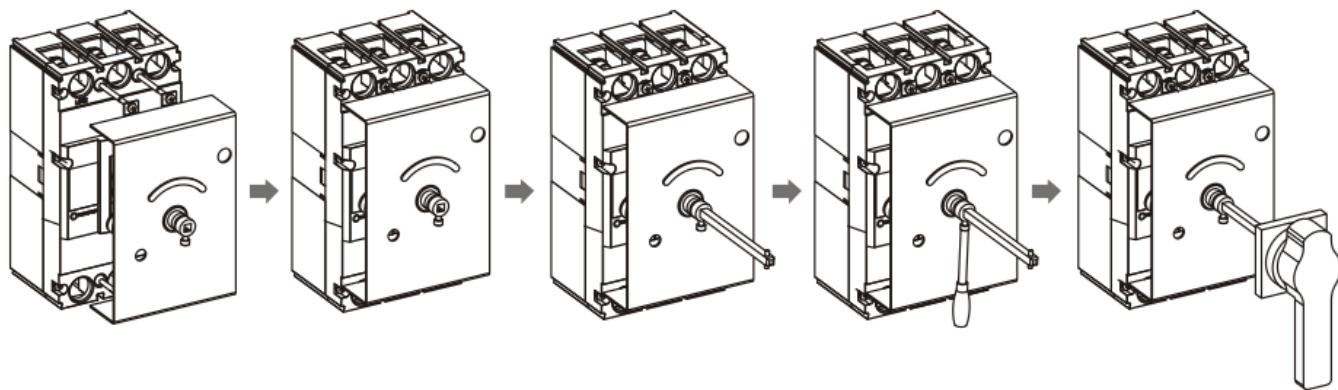
12-сурет. Мотор жетегінің габариттік және орнату өлшемдері

19-кесте. Мотор жетегінің габариттік және орнату өлшемдері, мм

Тип	A	B	E	F	G	L
МП-302	111	25	121	15	79	74
МП-303	126	35	140	17	77	90
МП-305	215	44	232	32	115	130
МП-306	243	70	260	31	115	130

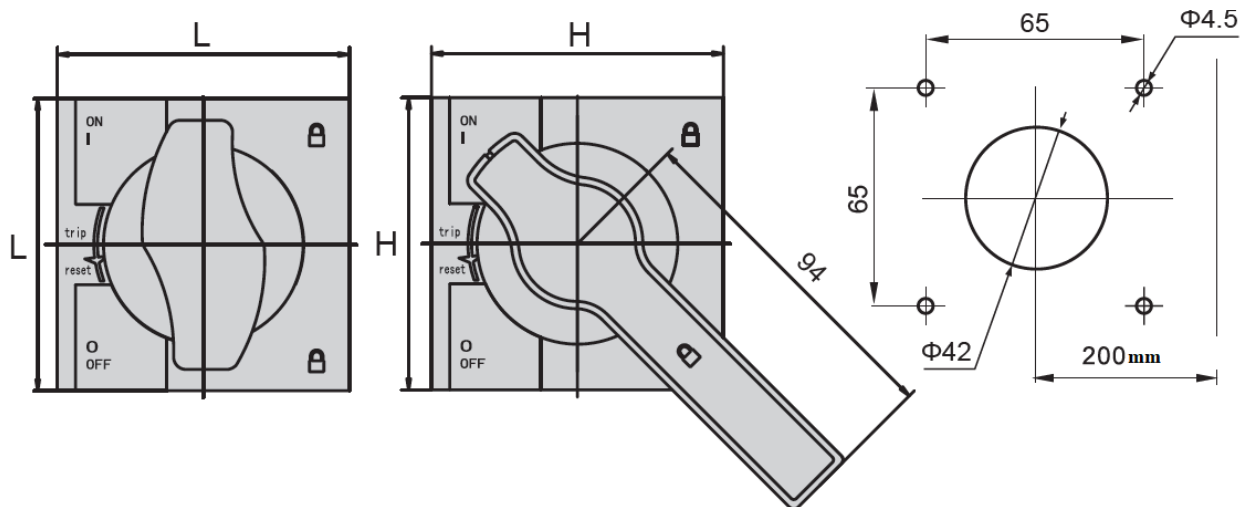
10.2.2. Шкафтың есігіндегі тұтқалар (РП)

Шкафтың есігінен автоматты сөндіргішті қолмен қосуға және өшіруге арналған аксессуар.

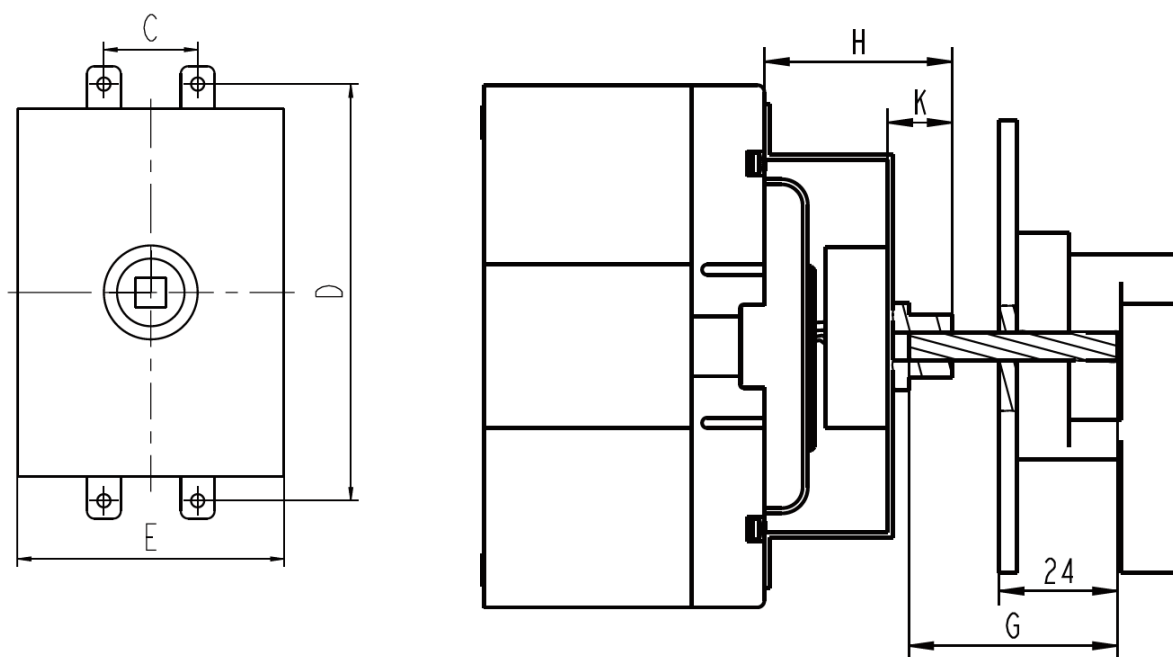


13-сурет. Шкаф есігіндегі тұтқаны орнату схемасы

- 3 қалып көрсеткіші: ӨШП., ҚОС. және ІСКЕ ҚОС.
- Есік ашық кезде сөндіргішті қосу мүмкін емес
- Сөндіргіш қосылған кезде, есік ашылмайды
- Тұтқа өзегінің осьтік ұзындығы 200 мм-ді құрайды



14-сурет. Жұмыс тұтқасының габариттік және орнату өлшемдері, мм



15-сурет. Шкаф есігіндегі габариттік және орнату өлшемдері, мм

20-кесте. Шкаф есігіндегі габариттік және орнату өлшемдері, мм

Тип	С	Д	Е	Н	К	Г*
РП-302	25	111	75	54	20	150
РП-303	35	143	100	54	20	150
РП-305	44	215	150	78	20	150
РП-306	70	243	-	76	20	150


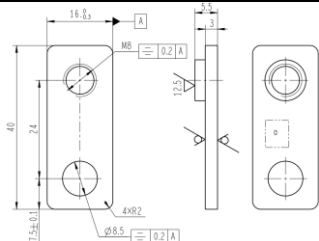
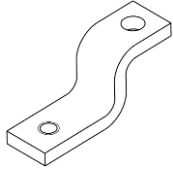
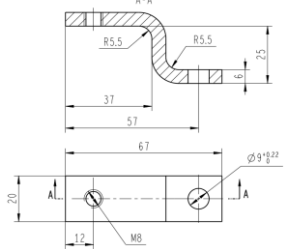
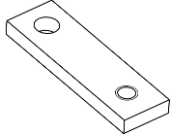
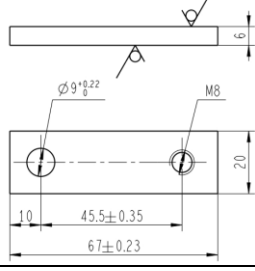
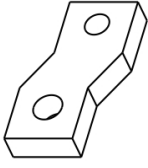
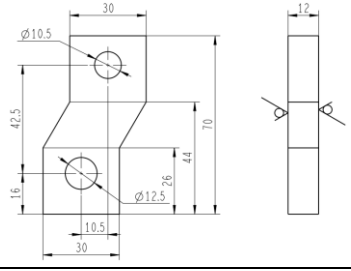
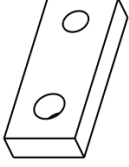
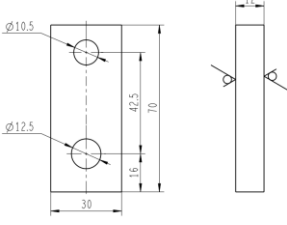
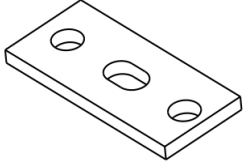
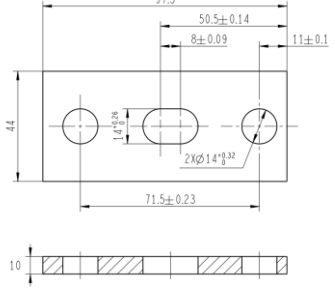
* Ұзындығы 300 мм тұтқаға арналған өзекшеге бөлек тапсырыс беруге болады.

Сабақ түрі	Тұтқа түрі	Бөлім, мм
ШРП-1-300	РП-302, РП-303	8x8
ШРП-2-300	РП-305, РП-306	10x10

10.2.3. Шығарылатын шиналар (ШВ-300)

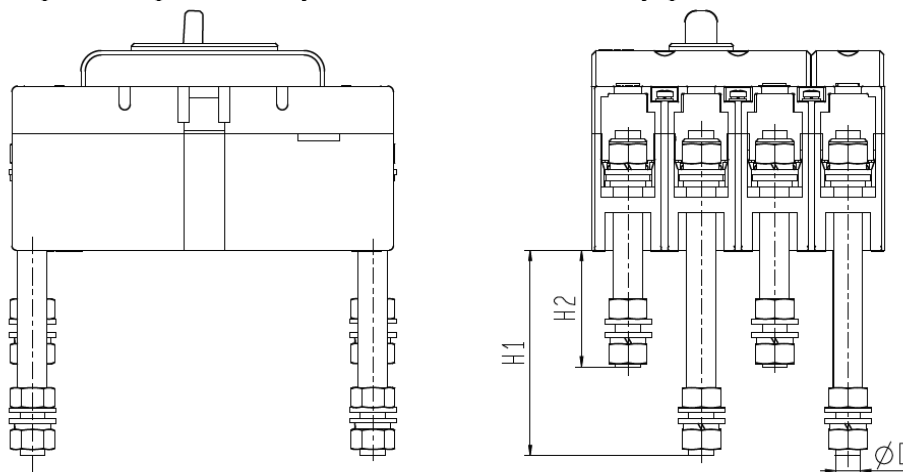
Өткізгішті автоматты сөндіргішке ыңғайлы және сенімді қосуға қызмет ететін аксессуар

21-кесте. Шығарылатын шиналардың габариттік өлшемдері, мм

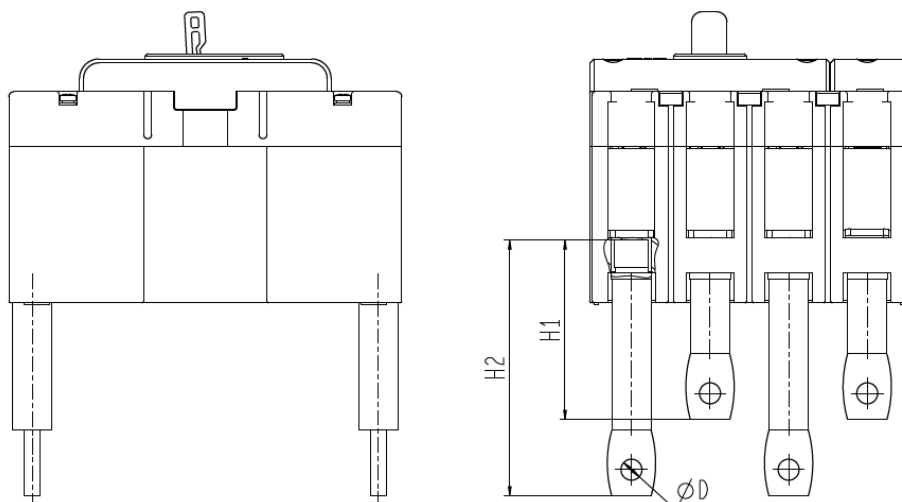
Түрі	Сыртқы түрі	Габаритті және орнатқыш өлшемдер, мм	Саны енгізілген
ШВ-302			3
ШВ-303			1
			2
ШВ-305			2
			1
ШВ-306			3

10.2.4. Артқы қосылым (ЗП-300)

Автоматты сөндіргіштің артқы қосылуына қолданылатын аксессуар



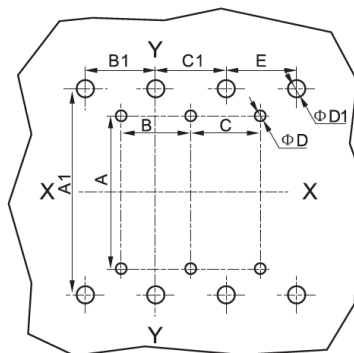
16-сурет. 250А дейін автоматты сөндіргішке артқы қосудың габариттік өлшемдері



17-сурет. 400-800А арасындағы автоматты сөндіргішке артқы қосудың габариттік өлшемдері

22-кесте. Автоматты сөндіргішке артқы қосудың габариттік өлшемдері, мм

Тип	H1	H2	D
ЗП-302	80	67	8
ЗП-303	102	72	10
ЗП-305	98	134	12,5
ЗП-306	107	141	12,5



18-сурет. Автоматты сөндіргішке артқы қосудың орнату өлшемдері

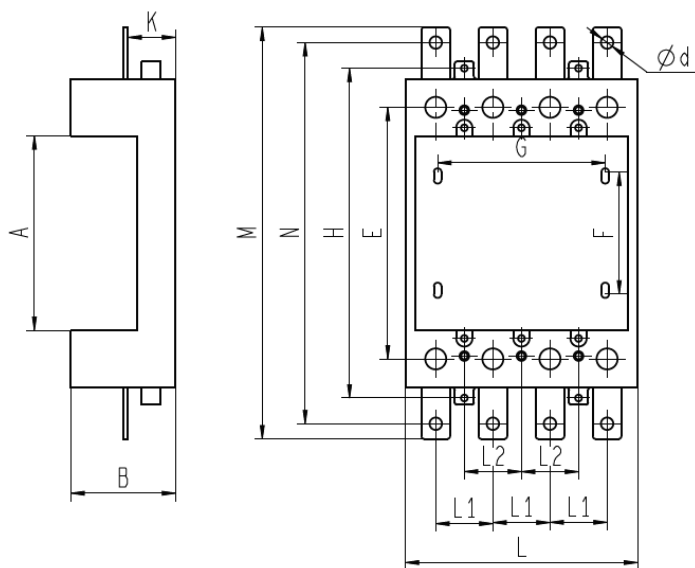
Ескертпе. X-X және Y-Y – автоматты сөндіргіштің үш полюсті ортасы

23-кесте. Автоматты сөндіргішке артқы қосудың орнату өлшемдері, мм

Тип	Полюстер саны	A	B	C	D	A1	B!	C1	E	D
ВА-302 ВА-302М	3P	111	25	-	4,5	116	25	25	-	12
	4P			25					25	
ВА-303 ВА-303М	3P	126	35	-	5,5	145	35	35	-	15
	4P			35					35	
ВА-305 ВА-305М	3P	215	44	-	6,5	225	48	48	-	18
	4P			-					48	
ВА-306	3P	243	70	-	7,5	243	70	70	-	27
	4P			70					70	

10.2.5. Сұқпалы қосылымның кәрзекесі (КА-300)

Автоматты сөндіргіштің сұқпалы алдыңғы және артқы қосылымына қолданылатын аксессуар

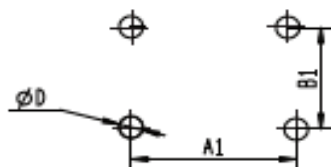


19-сурет. Автоматты сөндіргішке алдыңғы сұқпалы қосылымның габариттік өлшемдері

24-кесте. Автоматты сөндіргішке алдыңғы сұқпалы қосылымның габариттік өлшемдері, мм

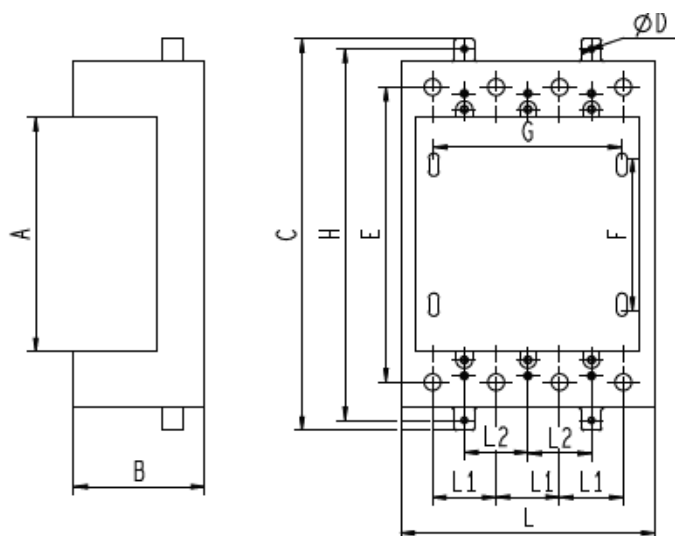
Тип	Полюстер саны	A	B	E	F	G	H	L	L1	L2	M	N	K	d
ВА-302 ВА-302М	3P	91,5	48,2	118	60	50	145	75	25	25	190	173	22,5	6
	4P					75		100						
ВА-303 ВА-303М	3P	108,5	72,5	144	74	70	191	105	35	35	243	223	37,5	6,5
	4P					105		140						

25-кесте. Автоматты сөндіргішке алдыңғы сұқпалы қосылымның орнату өлшемдері, мм



Тип	Полюстер саны	A1	B1	D
ВА-302 ВА-302М	3P	50	60	5,5
	4P	75		
ВА-303 ВА-303М	3P	70	74	6,5
	4P	105		

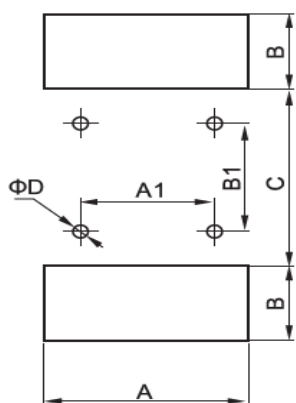
20-сурет. Автоматты сөндіргішке алдыңғы сұқпалы қосылымның орнату өлшемдері



21-сурет. Автоматты сөндіргішке артқы сұқпалы қосылымның габариттік өлшемдері

26-кесте. Автоматты сөндіргішке артқы сұқпалы қосылымның габариттік өлшемдері, мм

Тип	Полюстер саны	A	B	C	D	E	F	G	H	L	L1	L2
BA-302 BA-302M	3P	91,5	48,5	154	M3	118	60	50	145	75	25	25
	4P							75		100		
BA-303 BA-303M	3P	108,5	72,5	203	M4	144	74	70	191	105	35	35
	4P							105		140		
BA-305 BA-305M	3P	170	80	-	-	225	145	88	-	152	48	44
	4P							108		200		
BA-306	3P	187	60	-	-	225	143	140	328	210	70	70
	4P							210		280		



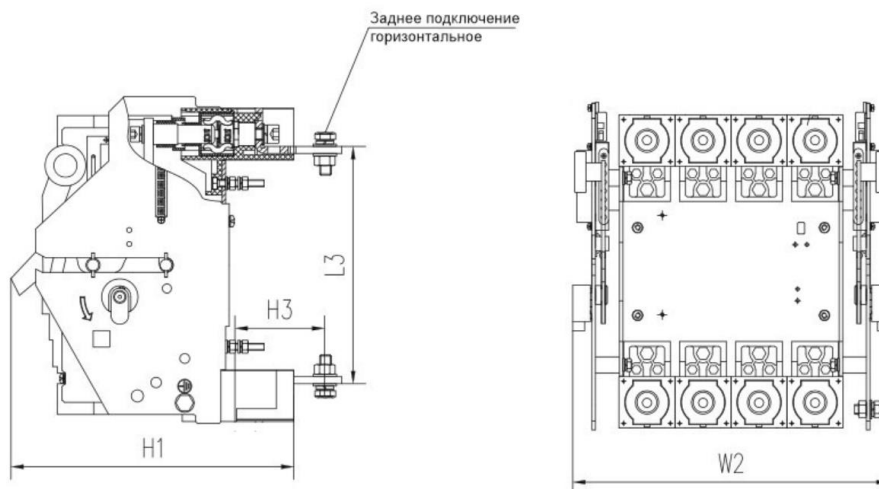
27-кесте. Автоматты сөндіргішке артқы сұқпалы қосылымның орнату өлшемдері

Тип	Полюстер саны	A	A1	B	B1	C	D
BA-302 BA-302M	3P	79	50	30	60	90	5,5
	4P	104	75				
BA-303 BA-303M	3P	110	70	45	74	100	6,5
	4P	145	105				
BA-305 BA-305M	3P	157	88	60	145	170	8,5
	4P	205	132				
BA-306	3P	212	140	62	143	185	11,5
	4P	282	210				

22-сурет. Автоматты сөндіргішке артқы сұқпалы қосылымның орнату өлшемдері

10.2.6. Тегіс қосылым (КА-300)

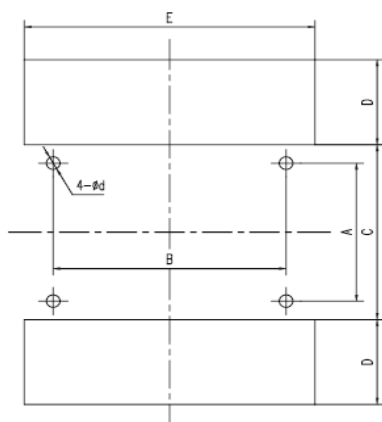
Автоматты сөндіргіштің тегіс алдыңғы және артқы қосылымына қолданылатын аксессуар



23-сурет. Автоматты сөндіргішке тегіс қосылымның габариттік өлшемдері

28-кесте. Автоматты сөндіргішке тегіс қосылымның габариттік өлшемдері, мм

Тип	Полюстер саны	L3	H1	W2	D
BA-305	3P	203	253	223	11
BA-305M	4P			271	
BA-306	3P	241	238	289	13



29-кесте. Тегіс қосылымның орнату өлшемдері, мм

Тип	Полюстер саны	A	B	C	D	E	d
Артқы қосылым							
BA-305	3P	140	96	178	47	147	7
BA-305M	4P		144			195	
BA-306	3P	131	140	170	77	213	7

24-сурет. Тегіс қосылымның орнату өлшемдері

BA-305, BA-305M автоматты сөндіргіштері бар КА-305 тегіс кәрзеңкесін 630А-ге қолдануға болмайды. 630А желісі жұмысымен қамтамасыз ету үшін 630А BA-306 аппаратын және КА-306 тегіс кәрзеңкесін қолданыңыз

11. Кепілдік міндеттемелер.

Пайдалану, тасымалдау және сақтау ережелерін сақтаған жағдайда ВА-300, ВА-300М сериялы автоматты сөндіргіштерді пайдаланудың кепілдік мерзімі 3 жылды құрайды, бірақ шығарылғаннан күннен бастап 4 жылдан аспайды.

Кепілдік міндеттемелер кезінде хабарласыңыз:

«Шнейдер Электрик» АҚ

Мекенжай: Ресей, Мәскеу қаласы, Двинцев көшесі, 12-үй, 1-корпус, 6-қабат, I бөлімі, 15-бөлме

Тел.: +7 495 777 99 90

www.dek.com

«Delixi Electric Ltd.» бірлескен зауыт кәсіпорнында жасалған

Мекенжай: КИТАЙ, Delixi High Tech Industrial Park, Liushi Town, Yueqing City, Zhejiang Province, 325604, China

«Delixi Electric (Wuhu) Ltd.» бірлескен зауыт кәсіпорнында жасалған

Мекенжай: КИТАЙ, Wuhu Machinery Industrial Park, Anhui Province, China 241100, Xinwu Economic Development Zone, Wuhu City, Anhui Province

12. Қабылдау куәлігі

ВА-300, ВА-300М сериялы автоматты сөндіргіш МЕМСТ ІЕС 60947-2 талаптарына сай және пайдалануға жарамды деп танылған.

Дайындалған күні: _____

Дайындаушыны техникалық бақылау мөрі _____