



**Клапаны регулирующие  
(регуляторы-ограничители температуры)  
типа FJVR**

**ПАСПОРТ**



Соответствие продукции подтверждено в форме принятия декларации о соответствии, оформленной по Единой форме, а также имеет официальное заключение ЦГСЭН о гигиенической оценке.

Содержание "Паспорта" соответствует  
технической документации производителя

## Содержание:

1. Сведения об изделии .....	3
1.1. Наименование .....	3
1.2. Изготовитель.....	3
1.3. Продавец .....	3
2. Назначение и область применения изделия.....	3
3. Номенклатура и технические характеристики.....	4
4. Устройство изделия.....	6
5. Правила выбора изделия, монтажа, наладки и эксплуатации .....	6
5.1. Установка температуры .....	6
5.2. Правила монтажа .....	6
5.2.1. Общие положения .....	6
5.2.2. Монтаж .....	7
6. Комплектность .....	7
7. Меры безопасности .....	7
8. Транспортировка и хранение .....	7
9. Утилизация.....	7
10. Приемка и испытания .....	7
11. Сертификация.....	8
12. Гарантийные обязательства .....	8



## 1. Сведения об изделии

### 1.1. Наименование

Клапаны регулирующие (регуляторы-ограничители температуры) типа FJVR.

### 1.2. Изготовитель

Фирма: "Danfoss A/S", Nordborgvej 81, 6430 Nordborg, Дания.

Заводы фирмы-изготовителя: "Danfoss A/S", Comfort Controls Division, Harupvænget 11, Harup, DK-8600 Silkeborg, Дания,

"Danfoss (Tianjin) Ltd.", No.5, Fu Yuan Road, Wuqing Development Area, Китай.

### 1.3. Продавец

ООО "Данфосс", 143581, Российская Федерация, Московская область, Истринский район, сельское поселение Павло-Слободское, деревня Лешково, д. 217, тел.(495) 792-57-57.

## 2. Назначение и область применения изделия



Рис.1. Регуляторы-ограничители температуры типа FJVR

Регуляторы-ограничители температуры типа FJVR представляют собой регуляторы температуры прямого действия, состоящие из клапана регулирующего типа FJVR и элемента термостатического типа FJVR. Регулятор-ограничитель температуры типа FJVR автоматически контролирует температуру теплоносителя, возвращаемой из радиаторов, конвекторов и системы отопления пола.

В вентиляционных установках регулятор-ограничитель температуры типа FJVR обеспечивает минимальную циркуляцию в трубах до теплообменника.

Регулятор-ограничитель температуры типа FJVR используется в двухтрубных системах с насосом.

Настройка может быть ограничена и заблокирована.

Клапан регулятор-ограничитель температуры типа FJVR имеет никелевое покрытие.

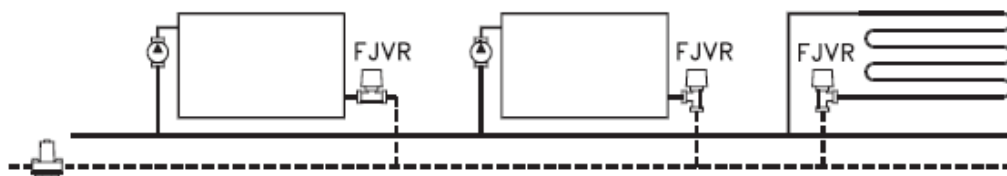


Рис. 2. Примеры применения регулятора-ограничителя типа FJVR

### 3. Номенклатура и технические характеристики

#### Элементы термостатические типа FJVR

Тип	Цвет	Диапазон, °C	Кодовый номер
FJVR	Белый RAL 9010	10-50	003L1040
	Белый RAL 9010	10-80	003L1070
	Серебристый	10-50	003L1072

#### Клапаны регулирующие типа FJVR

Клапан	Соединение		Kvs <sup>2)</sup>	Максимальное давление, бар			Мак. темп. воды, °C	Кодовый номер
	Вход	Выход <sup>1)</sup>		рабочее	перепад <sup>3)</sup>	повер.		
FJVR 10, угловой	Rp3/8	Rp3/8	0,39	10	16	16	120	003L1009
FJVR 10, прямой								003L1010
FJVR 15, угловой	R <sup>1</sup> / <sub>2</sub>	R <sup>1</sup> / <sub>2</sub>	0,68	10	16	16	120	003L1013
FJVR 15, прямой			0,90					003L1014

<sup>1)</sup>Выходные соединения подходят для фитингов фирмы Данфосс.

<sup>2)</sup>Kvs расход воды в м<sup>3</sup>/час при перепаде давления на клапане 1 бар.

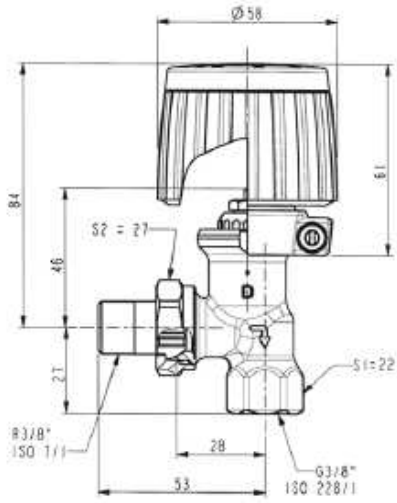
<sup>3)</sup>Максимальный перепад давления предельное значение для нормальной работы клапана. Чтобы обеспечить бесшумную работу клапана рекомендуется использовать насос, который обеспечивает оптимальное давление. В большинстве систем перепад давления 0,1 – 0,3 бар является достаточным. Перепад давления может быть уменьшен с помощью регулятора перепада давления.

#### Запасные части

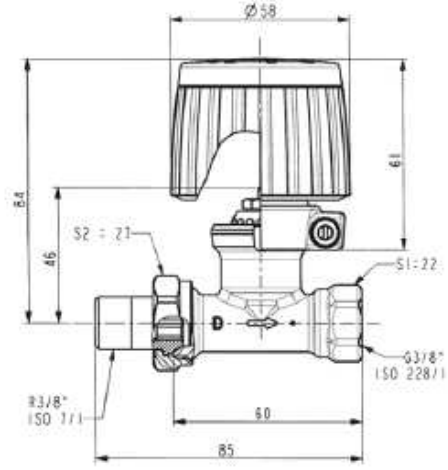
Эскиз	Наименование (тип)	Описание	Кодовый номер
	Сальник (10шт.)	Для уплотнения нажимного штифта	003L0290

#### Материалы

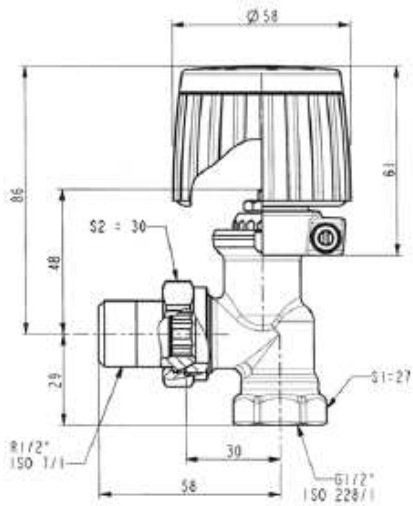
Клапан и другие металлические части	Латунь Ms58
Нажимной штифт в сальнике	Хромированная сталь
Кольцо	ERDM
Конусный клапан	NBR



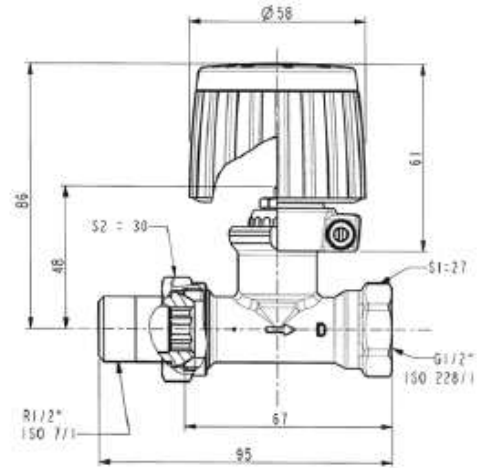
**FJVR 10 (3/8") угловой**



**FJVR 10 (3/8") прямой**



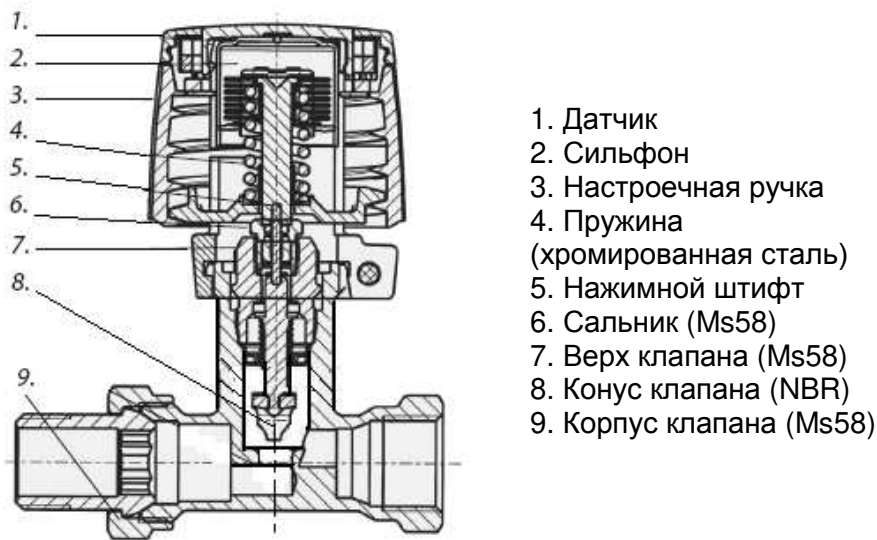
**FJVR 15 (1/2") угловой**



**FJVR 15 (1/2") прямой**

Рис. 3. Габаритные и присоединительные размеры

#### 4. Устройство изделия



- 1. Датчик
- 2. Сильфон
- 3. Настраиваемая ручка
- 4. Пружина (хромированная сталь)
- 5. Нажимной штифт
- 6. Сальник (Ms58)
- 7. Верх клапана (Ms58)
- 8. Конус клапана (NBR)
- 9. Корпус клапана (Ms58)

Рис. 4. Устройство изделия

Регулятор-ограничитель температуры состоит из элемента термостатического типа FJVR и клапана типа FJVR.

Когда температура теплоносителя меньше температуры ограничения, установленной на термостатическом элементе, регулирующий клапан находится в открытом положении. Если температура теплоносителя превышает температуру ограничения, термостатический элемент закрывает регулирующий клапан.

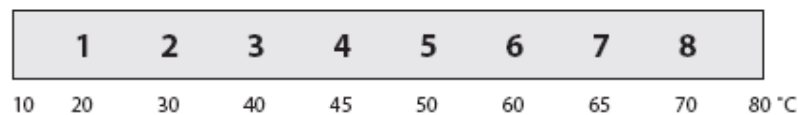
#### 5. Правила выбора изделия, монтажа, наладки и эксплуатации

##### 5.1. Установка температуры

Установка температуры производится поворотом настроечной ручки.

Настройка может быть произведена после установки термостатического элемента на клапан.

FJVR 013G1070



FJVR 013G1040 и 013G1072

Защита от замерзания=10 °C

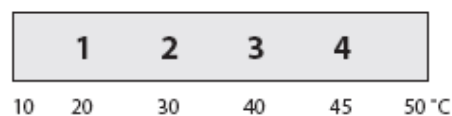


Рис. 5. Установка температуры

##### 5.2. Правила монтажа

###### 5.2.1. Общие положения

Монтаж, наладку и техническое обслуживание регулятора-ограничителя температуры типа FJVR должен выполнять только квалифицированный персонал, имеющий допуск к работам такого рода.

## 5.2.2. Монтаж

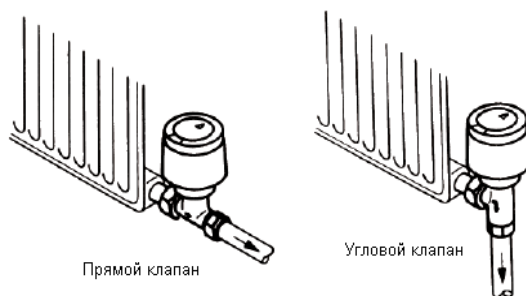


Рис. 6. Монтаж регулятора-ограничителя температуры

Регулятор-ограничитель температуры монтируется на радиаторе, при этом стрелка на клапане должна совпадать с направлением движения теплоносителя. Термостатический элемент может занимать любое монтажное положение.

## 6. Комплектность

В комплект поставки входят:

- регулятор-ограничитель температуры типа FJVR;
- упаковочная коробка;
- паспорт;
- инструкция.

## 7. Меры безопасности

Для предупреждения травматизма персонала и повреждения оборудования необходимо соблюдать требования инструкции производителя на установленное оборудование, а также инструкции по эксплуатации системы.

В целях предотвращения отложений и коррозии регуляторы-ограничители температуры типа FJVR следует применять в системах водяного отопления, где теплоноситель отвечает требованиям "Правил технической эксплуатации электрических станций и сетей".

Для защиты клапанов от засорения рекомендуется устанавливать на входе теплоносителя в систему отопления сетчатый фильтр с размером ячейки сетки не более 0,5 мм.

## 8. Транспортировка и хранение

Транспортировка и хранение регуляторов-ограничителей температуры типа FJVR должны осуществляться в соответствии с требованиями ГОСТ 11881-76.

## 9. Утилизация

Утилизация изделий производится в соответствии с установленным на предприятии порядком (переплавка, захоронение, перепродажа), составленным в соответствии с Законами РФ №96-ФЗ "Об охране атмосферного воздуха", №7-ФЗ "Об охране окружающей среды", №89-ФЗ "Об отходах производства и потребления", №52-ФЗ "Об санитарно-эпидемиологическом благополучии населения", а также другими российскими и региональными нормами, актами, правилами, распоряжениями и пр., принятыми во исполнение указанных законов.

## 10. Приемка и испытания

Продукция, указанная в данном паспорте, изготовлена, испытана и принята в соответствии с действующей технической документацией фирмы-изготовителя.



## 11. Сертификация

Элемент термостатический типа FJVR не подлежит подтверждению соответствия в системе ГОСТ Р и в рамках Таможенного союза.

Соответствие клапанов регулирующих типа FJVR в форме принятия декларации о соответствии, оформленной по Единой форме.

Имеется декларация о соответствии ТС № RU Д-ДК.АИ30.В.01130, срок действия с 07.11.2013 по 05.11.2018, а также имеет экспертное заключение о соответствии ЕСЭИГТ к товарам.

## 12. Гарантийные обязательства

Изготовитель/продавец гарантирует соответствие регуляторов-ограничителей температуры типа FJVR техническим требованиям при соблюдении потребителем условий транспортировки, хранения и эксплуатации.

Гарантийный срок эксплуатации и хранения регуляторов-ограничителей температуры типа FJVR – 12 месяцев с даты продажи, указанных в транспортных документах, или 18 месяцев с даты производства.

Срок службы регуляторов-ограничителей температуры типа FJVR при соблюдении рабочих диапазонов согласно паспорту и проведении необходимых сервисных работ – 10 лет с даты продажи, указанных в транспортных документах.