



Фильтры сетчатые типа FVF

ПАСПОРТ



АЮ77

Продукция сертифицирована в системе сертификации ГОСТ Р и имеет официальное заключение ЦГСЭН о гигиенической оценке.

Содержание "Паспорта" соответствует
технической документации производителя



Содержание:

1. Сведения об изделии	3
1.1. Наименование	3
1.2. Изготовитель	3
1.3. Продавец	3
2. Назначение изделия	3
3. Номенклатура и технические характеристики	4
3.1. Номенклатура	4
3.2. Технические характеристики	5
3.3. Габаритные размеры	6
4. Устройство и принцип действия изделия	7
5. Правила выбора изделия, монтажа, наладки и эксплуатации	8
5.1. Выбор	8
5.2. Монтаж, наладка и эксплуатация	8
6. Комплектность	9
7. Меры безопасности	9
8. Транспортировка и хранение	9
9. Утилизация	9
10. Приемка и испытания	9
11. Сертификация	9
12. Гарантийные обязательства	10



1. Сведения об изделии

1.1. Наименование

Фильтры сетчатые типа FVF.

1.2. Изготовитель

Фирма: "Danfoss A/S", DK-6430, Nordborg, Дания.

Заводы фирмы-изготовителя:

"IMP Armature", Ljubljanska cesta 43, 1295 Ivancna Gorica, Словения.

Заводы - изготовители запасных частей и дополнительных принадлежностей:

"Cav Uff Giacomo Cimberio SpA", Via Torchio 57, 28017 San Maurizio D'Oraglio, Италия.

1.3. Продавец

ООО "Данфосс", 143581, Российская Федерация, Московская область, Истринский район, сельское поселение Павло-Слободское, деревня Лешково, д. 217.

2. Назначение изделия

Фильтры сетчатые типа FVF предназначены для установки перед регулирующей арматурой, расходомерами, насосами с "мокрым" ротором электродвигателя и другими устройствами с повышенными требованиями к чистоте проходящей через них воды систем отопления, теплоснабжения, технического горячего и холодного водоснабжения, для механической очистки рабочей среды от грязи, ржавчины, стружки и т.п.

Фильтры сетчатые типа FVF могут быть оснащены магнитными вставками или дренажными кранами, обеспечивающими быструю и эффективную очистку фильтра.

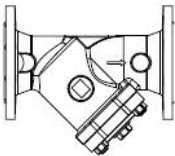


Рис. 1. Фильтр сетчатый типа FVF.

3. Номенклатура и технические характеристики

3.1. Номенклатура

Фланец¹⁾ фильтр FVF (Py 16, 25)

Эскиз	D _y (мм)	k _{vs} ²⁾ (м ³ /ч)	k _{vs} ³⁾ (м ³ /ч)	t _{max} (°C)	Кодовый номер ²⁾	
					Py 16	Py 25
	15	5,3	5,0	150	065B7740	065B7770
	20	9,5	9,0		065B7741	065B7771
	25	16,5	14,8		065B7742	065B7772
	32	20	18		065B7743	065B7773
	40	33	30		065B7744	065B7774
	50	54	48		065B7745	065B7775
	65	95	85		065B7746	065B7776
	80	140	131		065B7747	065B7777
	100	201	189		065B7748	065B7778
	125	340	320		065B7749	065B7779
	150	526	494		065B7750	065B7780
	200	870	818		065B7751	065B7781
	250	1260	1184		065B7752	065B7782
	300	1735	1631		065B7753	065B7783

¹⁾ Фланцы в соответствии со стандартом EN 1092-2


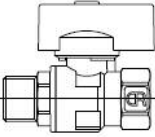
²⁾ Для фильтров со стандартной сеткой

³⁾ для фильтров с мелкой сеткой (тонкой очистки)

Запасные части

Эскиз	D _y (мм)	FVF-S (со стандартной сеткой)	FVF-S (с мелкой сеткой)
	15/20	065B7810	065B7824
	25	065B7812	065B7826
	32	065B7813	065B7827
	40	065B7814	065B7828
	50	065B7815	065B7829
	65	065B7816	065B7830
	80	065B7817	065B7831
	100	065B7818	065B7832
	125	065B7819	065B7833
	150	065B7820	065B7834
	200	065B7821	065B7835
	250	065B7822	065B7836
	300	065B7823	065B7837

Дополнительные принадлежности

Эскиз	Д _у (мм)	FVF-M магнитная вставка	Эскиз	Д _у (мм)	FVF-B шаровый кран
	15	065B7790		10 (used for FVF DN 15 - 50)	065B7802
	20				
	25	065B7791			
	32				
	40	065B7792			
	50	065B7793			
	65	065B7794			
	80	065B7795			
	100	065B7796			
	125				
	150	065B7797			
	200	065B7798			
	250	065B7799			
	300	065B7800		15 (used for FVF DN 65 - 300)	065B7801

3.2. Технические характеристики

Условный проход		Д _у , мм	15	20	25	32	40	50	65	80	100	125	150	200	250	300
Условная пропускная способность, Kvs	нормальная ячейка	М ³ /ч	5,3	9,5	16,5	20	33	54	95	140	2011	340	526	870	1260	1735
	мелкая ячейка		5,0	9,0	14,8	18	30	48	85	131	189	320	494	818	1184	1631
Условная пропускная способность, Kvs *)	нормальная ячейка		4,8	8,6	14,6	18	29	49	86	127	183	316	489	809	1172	1613
	мелкая ячейка		4,5	8,1	13,3	16	27	44	77	119	170	297	459	760	1101	1516
Размер ячейки сетки	нормальная ячейка	мм	0,54		0,87					1,18						
	мелкая ячейка		0,25													
Количество ячеек сетки	нормальная ячейка	п/см ²	150		64					25						
	мелкая ячейка		625													
Среда		вода, раствор гликоля														
Условное давление, Ру		бар	16 или 25													
Температура перемещаемой среды		°C	-10 ... 150													
Присоединение		фланцевое														

*) при установке в фильтры магнитных вставок.

Фильтр проходит 100 % испытания на герметичность и прочность при давлении

$$P_{IP} \geq 1,5 \times P_V.$$

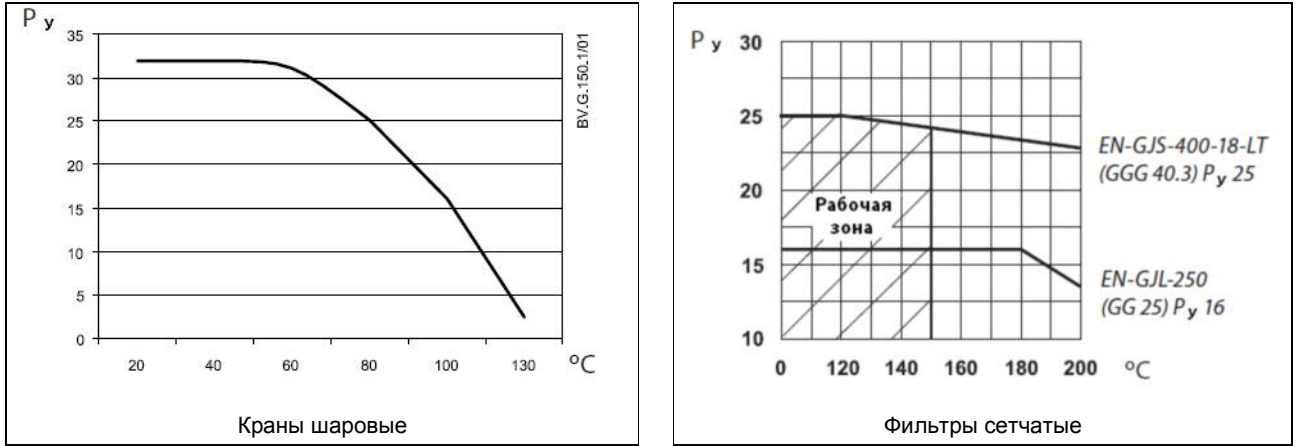


Рис. 2. Зависимость рабочего давления от температуры перемещаемой среды.

3.3. Габаритные размеры

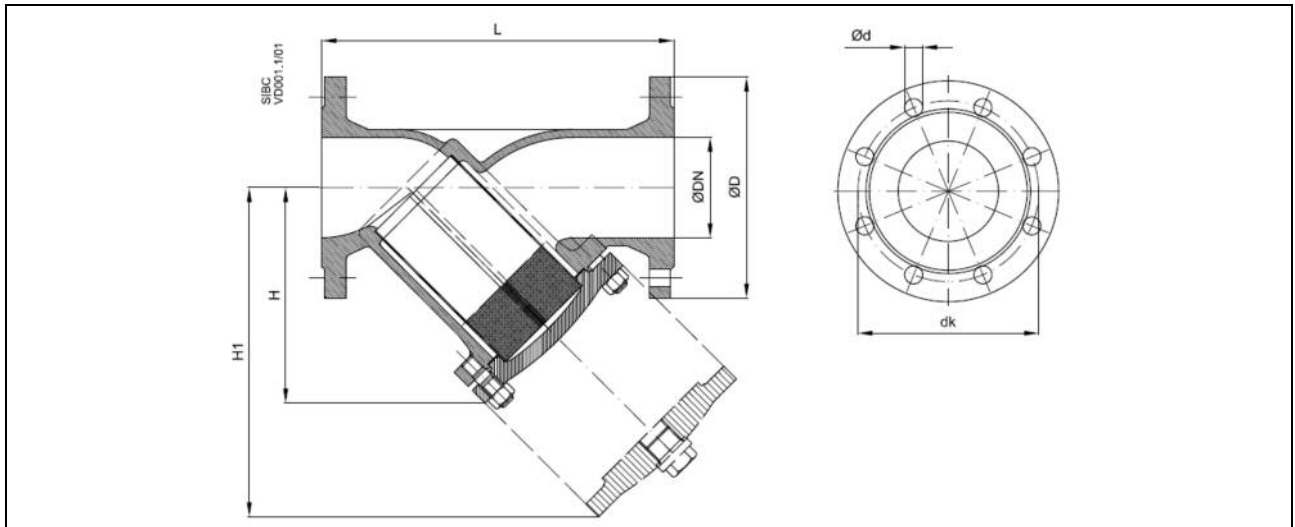
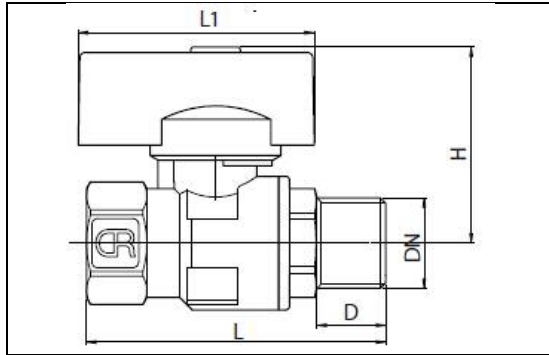


Рис. 3. Габаритные размеры фильтра сетчатого типа FVF.

Ду	L	H	H1	Py 16			Py 25			Масса
				D	d	dk	D	d	dk	
ММ										
15	130	75	115	95	14	65	95	14	65	2,2
20	150	75	115	105	14	75	105	14	75	3,3
25	160	90	135	1115	14	85	115	14	85	3,8
32	180	90	135	140	19	100	140	19	100	5,0
40	200	110	170	150	19	110	150	19	110	6,5
50	230	120	190	165	19	125	165	19	125	8,5
65	290	140	220	185	19	145	185	19	145	12,0
80	310	165	265	200	19	160	200	19	160	16,6
100	350	220	340	220	19	180	235	23	190	25,0
125	400	260	410	250	19	210	270	28	220	39,0
150	480	300	475	285	23	240	300	28	250	61,0
200	600	360	580	340	23	295	360	28	310	109,0
250	730	470	680	405	28	355	425	31	370	162,0
300	850	560	820	460	28	410	485	31	430	280,0



Ду	L	L1	H	D
мм				
10	47	43	36	12,5
15	60	50	52	15,5

Габаритные размеры крана шарового.

Рис. 4. Габаритные размеры крана шарового.

4. Устройство и принцип действия изделия

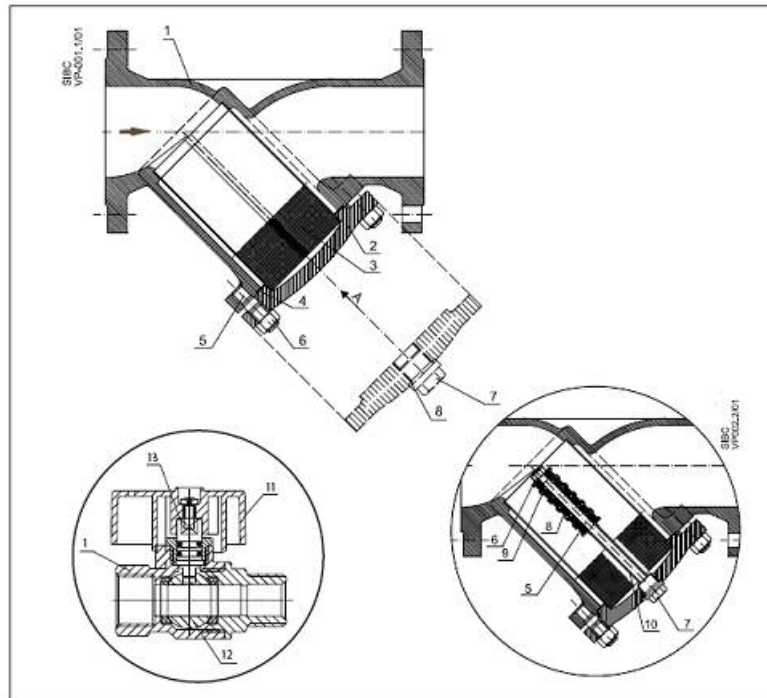


Рис. 7. Устройство фильтра сетчатого типа FVF, вставки магнитной и крана шарового.

- | | |
|---|--------------------|
| 1 - корпус; | 8 - магнит; |
| 2 - крышка; | 9 - шайба; |
| 3 - фильтрующий элемент (сетка); | 10 - трубка; |
| 4 - прокладка; | 11 - рукоятка; |
| 5 - шпилька; | 12 - запорный шар; |
| 6 - гайка; | 13 - шток. |
| 7 - спускное устройство, в виде пробки; | |

Материалы деталей

Корпус фильтра	Ру 16	Серый чугун EN-GJL-250 (GG-25)
	Ру 25	Высокопрочный чугун EN-GJS-400-18-LT (GGG40.3)
Корпус шарового крана		Необесцинковываемая латунь CuZn36Pb2As
Фильтрующий элемент (сетка)		Нержавеющая сталь, мат. № 1.4301
Прокладка		Графит

Поток рабочей среды течёт по направлению стрелки и проходит сетчатый элемент изнутри наружу. Сетчатый элемент задерживает инородные тела, которые затем удаляются в процессе очистки фильтра. Если вместо пробки-заглушки установлен сервисный клапан (шаровой кран), отфильтрованные частицы или конденсат удаляются путём промывки.

5. Правила выбора изделия, монтажа, наладки и эксплуатации

5.1. Выбор

Гидравлическое сопротивление чистых фильтров может быть рассчитано по формуле:

$$\Delta P = \left(\frac{G}{K_v} \right)^2, \text{ бар};$$

где

G - расчетный расход проходящей через шаровой кран среды в м³/ч;

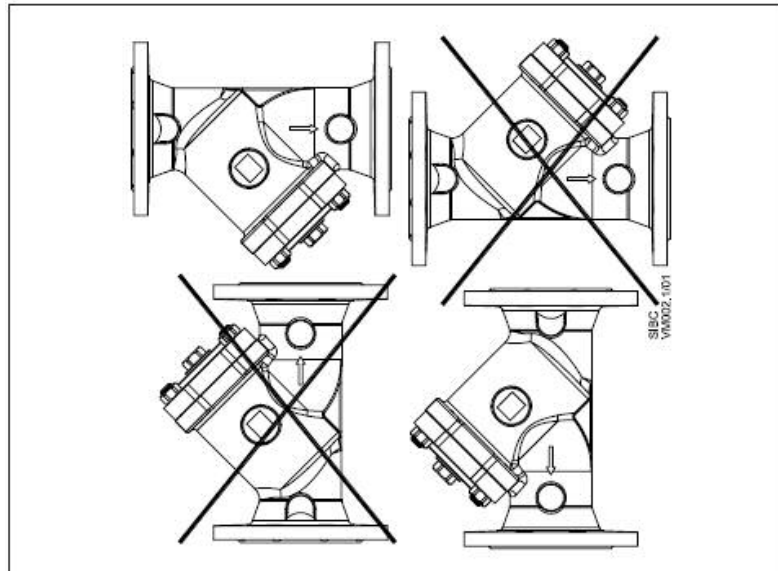
K_v - условная пропускная способность фильтра в м³/ч, приведенная в таблице (табл. 1).

5.2. Монтаж, наладка и эксплуатация

Все фильтры сетчатые типа FVF должны устанавливаться на трубопроводах так, чтобы направление стрелки на их корпусе совпадало с направлением движения воды, а сливное отверстие в крышке было обращено вниз.

Техническая вода проходит через ячейки фильтра и очищается от механических взвесей. Конструкция фильтра и порядок его установки предполагает заполнение отстойника фильтра механическими взвесями.

Частота слива взвесей и прочистки фильтрующего элемента (сетки) определяется из условий эксплуатации фильтра. Фильтр необходимо очистить, если потери давления на клапане заметно выше расчетных.



В системах теплоснабжения теплоноситель должен удовлетворять требованиям «Правил технической эксплуатации электрических станций и сетей Российской Федерации» Министерства энергетики РФ.



6. Комплектность

В комплект поставки входит:

- фильтр сетчатый типа FVF;
- упаковочная коробка;
- технический паспорт;
- инструкция.

7. Меры безопасности

Не допускается использование фильтров сетчатых типа FVF на давления и температуры среды, превышающие указанные в техническом условии.

Категорически запрещается производить работы по устранению дефектов при наличии давления рабочей среды в трубопроводе.

Во избежание несчастных случаев необходимо при монтаже и эксплуатации соблюдать общие требования безопасности по ГОСТ 12.2.063-81.

Фильтры сетчатые типа FVF должны использоваться строго по назначению в соответствии с указанием в технической документации. Использование фильтров сетчатых типа FVF для питьевой воды не допускается.

Во время эксплуатации следует производить периодические осмотры и технические освидетельствования в сроки, установленные правилами и нормами организации, эксплуатирующей трубопровод.

К обслуживанию фильтров сетчатых типа FVF допускается персонал, изучивший их устройство и правила техники безопасности.

8. Транспортировка и хранение

Транспортировка и хранение фильтров сетчатых типа FVF осуществляется в соответствии с требованиями ГОСТ 12.2.063 - 81.

9. Утилизация

Утилизация изделия производится в соответствии с установленным на предприятии порядком (переплавка, захоронение, перепродажа), составленным в соответствии с Законами РФ №96-ФЗ "Об охране атмосферного воздуха", №7-ФЗ "Об охране окружающей среды", №89-ФЗ "Об отходах производства и потребления", №52-ФЗ "Об санитарно-эпидемиологическом благополучии населения", а также другими российскими и региональными нормами, актами, правилами, распоряжениями и пр., принятыми во исполнение указанных законов.

10. Приемка и испытания

Продукция, указанная в данном паспорте, изготовлена, испытана и принята в соответствие с действующей технической документацией фирмы-изготовителя.

11. Сертификация

Фильтры сетчатые типа FVF сертифицированы в системе сертификации ГОСТ Р. Имеется сертификат соответствия № РОСС ДК.АИ30.В11988, а также официальное заключение ЦГСЭН о гигиенической оценке.



12. Гарантийные обязательства

Изготовитель - поставщик гарантирует соответствие фильтров сетчатых типа FVF техническим требованиям при соблюдении потребителем условий транспортировки, хранения и эксплуатации.

Гарантийный срок эксплуатации и хранения фильтров сетчатых типа FVF - 12 месяцев с даты продажи или 18 месяцев с даты производства.

Срок службы оборудования при соблюдении требований к качеству теплоносителя, соблюдении технических условий эксплуатации в соответствии с техническими параметрами оборудования согласно паспорту, а также при проведении необходимых сервисных работ - 10 лет с начала эксплуатации.