

**NKV 10-15-20-32-45**  
ВЕРНИКАЛЬНЫЕ МНОГОСТУПЕНЧАТЫЕ ЦЕНТРОБЕЖНЫЕ  
НАСОСЫ





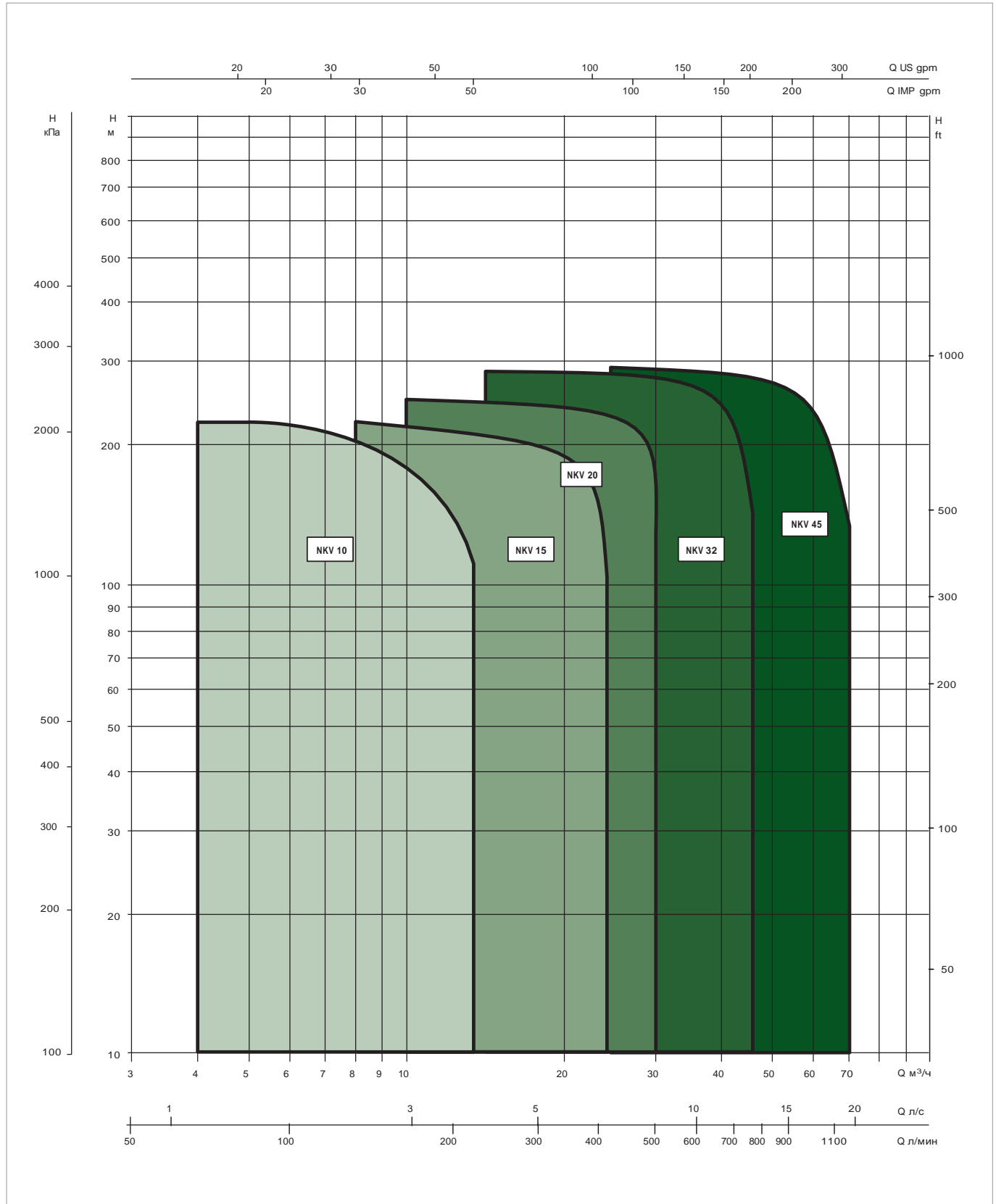
# NKV 10-15-20-32-45

ВЕРТИКАЛЬНЫЕ МНОГОСТУПЕНЧАТЫЕ ЦЕНТРОБЕЖНЫЕ НАСОСЫ

## ДИАПАЗОН ПРОИЗВОДИТЕЛЬНОСТИ

Гидравлические характеристики насосов представлены для жидкостей с кинематической вязкостью = 1 мм<sup>2</sup>/с и плотностью 1000 кг/м<sup>3</sup>. Допустимое отклонение кривых в соответствии с ISO9906.

## ОБЩИЕ РАБОЧИЕ ХАРАКТЕРИСТИКИ



# NKV 10-15-20-32-45

ВЕРТИКАЛЬНЫЕ МНОГОСТУПЕНЧАТЫЕ ЦЕНТРОБЕЖНЫЕ НАСОСЫ

## Модельный ряд - NKV 10

МОДЕЛЬ	Q=м³/ч	0	4	8	10	12	14	16	18	20	22	24
	Q=л/мин	0	66	132	167	200	233	264	300	334	367	400
NKV 10/2 T	H (м)	20,2	20	18,3	15,8	12,5						
NKV 10/3 T		30,3	31	27,5	23,6	18,8						
NKV 10/4 T		40,4	41	36,7	31,5	25,1						
NKV 10/5 T		50,5	51	45,8	39,4	31,3						
NKV 10/6 T		60,5	61	55,0	47,3	37,6						
NKV 10/7 T		70,6	72	64,2	55,1	43,8						
NKV 10/8 T		80,7	82	73,3	63,0	50,1						
NKV 10/9 T		90,8	92	82,5	70,9	56,4						
NKV 10/10 T		100,9	102	91,7	78,8	62,6						
NKV 10/12 T		121,1	123	110,0	94,5	75,2						
NKV 10/14 T		141,3	143	128,3	110,3	87,7						
NKV 10/16 T		161,5	164	146,7	126,0	100,2						
NKV 10/18 T		181,6	184	165,0	141,8	112,7						
NKV 10/20 T		201,8	205	183,3	157,5	125,3						
NKV 10/22 T		222	225	202	173,3	137,8						

## Модельный ряд - NKV 15

МОДЕЛЬ	Q=м³/ч	0	4	8	10	12	14	16	18	20	22	24
	Q=л/мин	0	66	132	167	200	233	264	300	334	367	400
NKV 15/2 T	H (м)	27,2	26,7	26	26,1	25,5	24,5	23,2	21,6	19,8	17,4	14,6
NKV 15/3 T		40,8	40,0	40	39,1	38,3	36,8	34,8	32,5	29,7	26,1	21,9
NKV 15/4 T		54,4	53,4	53	52,1	51,0	49,0	46,4	43,3	39,6	34,8	29,2
NKV 15/5 T		68,0	66,7	66	65,2	63,8	61,3	58,1	54,1	49,5	43,5	36,5
NKV 15/6 T		81,6	80,1	79	78,2	76,5	73,6	69,7	64,9	59,4	52,2	43,8
NKV 15/7 T		95,2	93,4	92	91,2	89,3	85,8	81,3	75,8	69,3	60,9	51,1
NKV 15/8 T		108,8	106,8	106	104,3	102,0	98,1	92,9	86,6	79,2	69,6	58,4
NKV 15/9 T		122,4	120,1	119	117,3	114,8	110,3	104,5	97,4	89,1	78,4	65,7
NKV 15/10 T		136,0	133,5	132	130,4	127,5	122,6	116,1	108,2	99,0	87,1	73,0
NKV 15/12 T		163,2	160,2	158	156,4	153,0	147,1	139,3	129,9	118,8	104,5	87,6
NKV 15/14 T		190,4	186,9	185	182,5	178,5	171,6	162,6	151,5	138,6	121,9	102,2
NKV 15/16 T		217,6	213,6	211	208,6	204,0	196,1	185,8	173,2	158,4	139,3	116,8
NKV 15/17 T		231,2	226,9	225	221,6	216,75	208,4	197,4	184	168,3	148	124,1

## Модельный ряд - NKV 20

МОДЕЛЬ	Q=м³/ч	0	4	8	10	12	14	16	18	20	22	24	26	29
	Q=л/мин	0	66	132	167	200	233	264	300	334	367	400	433	483
NKV 20/2 T	H (м)	29,3	28,8	28,8	28,6	28	27,6	26,9	25,9	24,6	22,9	21,2	19,1	15,8
NKV 20/3 T		43,9	43,2	43,1	42,9	42	41,5	40,4	38,8	36,9	34,4	31,8	28,7	23,6
NKV 20/4 T		58,6	57,6	57,5	57,2	56	55,3	53,8	51,8	49,2	45,9	42,4	38,2	31,5
NKV 20/5 T		73,2	71,9	71,9	71,5	71	69,1	67,3	64,7	61,5	57,4	52,9	47,8	39,4
NKV 20/6 T		87,9	86,3	86,3	85,8	85	82,9	80,7	77,7	73,8	68,8	63,5	57,4	47,3
NKV 20/7 T		102,5	100,7	100,6	100,1	99	96,8	94,2	90,6	86,1	80,3	74,1	66,9	55,2
NKV 20/8 T		117,2	115,1	115,0	114,4	113	110,6	107,6	103,6	98,4	91,8	84,7	76,5	63,1
NKV 20/9 T		131,8	129,5	129,4	128,8	127	124,4	121,1	116,5	110,8	103,2	95,3	86,0	70,9
NKV 20/10 T		146,5	143,9	143,8	143,1	141	138,2	134,5	129,5	123,1	114,7	105,9	95,6	78,8
NKV 20/12 T		175,8	172,7	172,5	171,7	169	165,9	161,4	155,4	147,7	137,6	127,1	114,7	94,6
NKV 20/14 T		205,1	201,4	201,3	200,3	198	193,5	188,3	181,3	172,3	160,6	148,2	133,8	110,4
NKV 20/16 T		234,4	230,2	230,0	228,9	226	221,2	215,2	207,2	196,9	183,5	169,4	152,9	126,1
NKV 20/17 T		249	244,6	244,4	243,2	240	235	228,7	220,1	209,2	195	180	162,5	134

# NKV 10-15-20-32-45

ВЕРТИКАЛЬНЫЕ МНОГОСТУПЕНЧАТЫЕ ЦЕНТРОБЕЖНЫЕ НАСОСЫ

## Модельный ряд - NKV 32

МОДЕЛЬ	Q=м³/ч	0	15	18	22	25	30	35	40	45	54	60	65
	Q=л/мин	0	250	300	367	417	500	583	667	750	900	1000	1083
NKV 32/2-2 T	H (м)	36	33,5	32,5	30,5	29,5	26,5	22,5	18	12,5			
NKV 32/2 T		48,5	43,5	42,5	41	39,5	36,5	33,5	29	23,5			
NKV 32/3-2 T		60	54,5	53	50,5	48	44	38	31,5	23,5			
NKV 32/3 T		73	65	63,5	61	59	55	50	43,5	35,5			
NKV 32/4-2 T		84,5	76,5	74	70,5	68	62	55	46	35			
NKV 32/4 T		98	88	86	83	80,5	75	69	60	49,5			
NKV 32/5-2 T		109,5	99,5	97	93	89,5	83	74	63	49,5			
NKV 32/5 T		122,5	109,5	107	103,5	100	93,5	85,5	75	61,5			
NKV 32/6-2 T		134	121,5	118,5	113,5	109,5	101,5	91	78	61,5			
NKV 32/6 T		146,5	131	128	123,5	119,5	111,5	102	89	73			
NKV 32/7-2 T		158	142,5	139	133,5	128,5	119	107	91,5	72,5			
NKV 32/7 T		171	152,5	149	144	139,5	130	119	103,5	85			
NKV 32/8-2 T		182,5	164,5	160	154	148,5	137,5	124	106	84,5			
NKV 32/8 T		194,5	174	169,5	164	158,5	147,5	134,5	117	95,5			
NKV 32/9-2 T		208,5	188,5	184	177	171	159	144	124,5	100,5			
NKV 32/9 T		221	198	194	187,5	181,5	169,5	155,5	136	112			
NKV 32/10-2 T		233	210	205	197,5	191	177,5	161	139	112			
NKV 32/10 T		246,5	221,5	217	210	203,5	190,5	175	153,5	126,5			
NKV 32/11-2 T		258	233,5	228,5	220,5	213	198,5	180,5	156,5	127			
NKV 32/11 T		271	243,5	238	230,5	223,5	209	192	168	138,5			
NKV 32/12-2 T	282,5	255,5	249,5	241	233	217	197,5	171	139				
NKV 32/12 T	295	265,5	259,5	251	243	227,5	208,5	182,5	150,5				
NKV 32/13-2 T	307	277,5	271	261,5	252,5	235,5	214	185,5	151				
NKV 32/13 T	319,5	287	280,5	271,5	263	246	225,5	197	162,5				

## Модельный ряд - NKV 45

МОДЕЛЬ	Q=м³/ч	0	15	18	22	25	30	35	40	45	54	60	65	70
	Q=л/мин	0	250	300	367	417	500	583	667	750	900	1000	1083	1166
NKV 45/2-2 T	H (м)	38,5	37,5	37	36,5	35,5	34,5	33	31	28,5	23	18,5	14,5	10
NKV 45/2 T		48,5	47,5	47	46	45,5	44	43	41,5	39	34	30,5	26,5	23
NKV 45/3-2 T		63	62	61,5	60,5	59,5	58	56	53,5	50	42	36	30	24
NKV 45/3 T		73,5	72	71	70	69	67	65,5	63	60	52,5	47	41	34
NKV 45/4-2 T		87,5	86	85	83,5	82	80	77,5	74	69,5	59,5	51	43	34
NKV 45/4 T		97,5	96	94,5	93	91,5	89	86,5	84	79,5	69,5	62	54,5	45
NKV 45/5-2 T		112	109,5	108,5	106,5	105	102	99	94,5	89	76,5	66	56	45
NKV 45/5 T		122	119,5	118	115,5	114	111	108	104,5	99	86,5	77	67,5	56
NKV 45/6-2 T		137,5	135	133,5	131	129	126	122	117,5	110,5	95,5	83,5	72	58
NKV 45/6 T		147,5	145	143,5	140,5	138,5	135	131,5	127	121	106	95	83,5	71
NKV 45/7-2 T		162,5	160	158	155,5	153	149,5	145	139,5	132	115	101	87,5	73
NKV 45/7 T		172,5	170	168	165	162,5	158,5	154,5	149,5	142,5	125,5	112	99	83
NKV 45/8-2 T		187	184	182	178,5	176	171,5	167	160,5	152	132	116,5	101	83
NKV 45/8 T		197	194	191,5	188	185,5	181	176,5	170,5	162,5	142,5	127,5	112,5	94
NKV 45/9-2 T		211,5	208	205,5	202	199	194	188,5	181,5	172	149,5	132	114,5	94
NKV 45/9 T		221,5	218	215,5	211,5	208	203	198	191,5	182	160	143	126	106
NKV 45/10-2 T		235,5	231,5	229	225	221,5	216	210	202	191,5	166,5	147	127,5	106
NKV 45/10 T		246	242	239	234	230,5	225	219	212	201,5	177	158	139	117
NKV 45/11-2 T		261	256,5	254	249	245,5	239,5	233	224,5	213	186	164,5	143,5	119
NKV 45/11 T		271	267	263,5	258,5	255	249	242,5	234,5	223,5	196,5	175,5	155	130
NKV 45/12-2 T	285,5	280,5	277,5	272,5	268,5	261,5	254,5	245,5	232,5	203	179,5	156,5	130	
NKV 45/12 T	295,5	290,5	287,5	282	277,5	271	264	255,5	243	213,5	191	168,5	142	
NKV 45/13-2 T	309,5	304,5	301	295,5	291	284	276	266	252,5	220,5	195	170	142	

# NKV 10-15-20-32-45

## ВЕРТИКАЛЬНЫЕ МНОГОСТУПЕНЧАТЫЕ ЦЕНТРОБЕЖНЫЕ НАСОСЫ



### ТЕХНИЧЕСКИЕ ДАННЫЕ

**Рабочий диапазон:**

от 4 до 70 м<sup>3</sup>/ч с напором до 319 метров.

**Перекачиваемая жидкость:** чистая, без твердых или абразивных включений, не вязкая, не агрессивная, не кристаллизованная, химически нейтральная, близкая по характеристикам к воде.

**Температура перекачиваемой жидкости:** от -15°C до +120°C

**Макс. температура окружающей среды:** +40°C

**Макс. рабочее давление:** 25 бар (2500кПа) NKV 10-15-20

32 бар (3200кПа) NKV 32-45

**Монтаж:** фиксированный, в вертикальном положении.

**Специальное исполнение по запросу:**

Другие напряжение и / или частота электропитания.

60 Гц.

Двигатель IE3.

### ПРИМЕНЕНИЕ

Центробежный вертикальный многоступенчатый насос, подходит для средних и крупных систем водоснабжения. Насосы применяются в станциях повышения давления, в системах отопления, кондиционирования и ГВС. Также они используются в моечных установках, в системах ирригации, в противопожарных станциях и в системах очистки воды.

### ХАРАКТЕРИСТИКИ НАСОСА

#### NKV 10-15-20

Все части контактирующие с перекачиваемой жидкостью изготовлены из нержавеющей стали AISI 304. Внутренний корпус насоса изготовлен из нержавеющей стали AISI 304, диффузоры из ULTEM, вал насоса - из нержавеющей стали AISI 431. Рабочие колеса, внешний кожух корпуса насоса - из нержавеющей стали AISI 304. Внешний корпус насоса и суппорт изготовлен из чугуна с катодорезным покрытием. Торцевое уплотнение «картриджного» типа, не нуждающееся в техобслуживании, карбид кремния/карбид кремния. Замена торцевого уплотнения производится без демонтажа электродвигателя (начиная с 5,5 кВт и мощнее). Электродвигатель соединяется с валом насоса при помощи жесткой муфты.

#### NKV 32-45

Рабочие колеса, диффузоры и опоры корпуса насоса изготовлены из нержавеющей стали AISI 304, обеспечивая высокую эффективность и производительность. Увеличивается срок службы насоса. Вал насоса - из нержавеющей стали AISI 431. Корпус насоса и суппорт изготовлен из чугуна с катодорезным покрытием. Диффузоры имеют втулки из графита, на случай отсутствия воды. Особая конструкция суппорта, в котором находятся подшипники, устраняет осевую нагрузку. Плавающие кольца из PTFE обеспечивают постоянную производительность. Торцевое уплотнение – карбид кремния/графит. Насосы с комплектными двигателями мощностью от 5,5 кВт и выше, имеют возможность замены торцевых уплотнений без демонтажа электродвигателя.

### ХАРАКТЕРИСТИКИ МОТОРА

Асинхронный двигатель, IE2, закрытого типа, с воздушным охлаждением.

Вал двигателя установлен в шарикоподшипники, с заложеной смазкой, что обеспечивает низкий уровень шума и увеличивает срок службы оборудования. Для двигателей необходимо предусмотреть внешнюю защиту от перегрузки, соответствующую действующим нормативам. Конструкция соответствует Стандарту CEI 2-3.

Степень защиты: IP 55

Класс изоляции: F

Стандартное электропитание:

Трехфазный 230/400 В / 50 Гц до 2,2 кВт включительно

Трехфазный 400 В Δ / 50 Гц от 3 кВт

Корпус двигателя:

- NKV 10 - 15 - 20:

B5

- NKV 32 - 45:

B14 до 4 кВт, B5 от 5,5 кВт включительно

### НАИМЕНОВАНИЕ:

(Пример)

NKV 32 / 3 - 2

Модель

Производительность м<sup>3</sup>/ч,  
указанная в точке макс. КПД

Кол-во ступеней

Кол-во уменьшенных рабочих колес



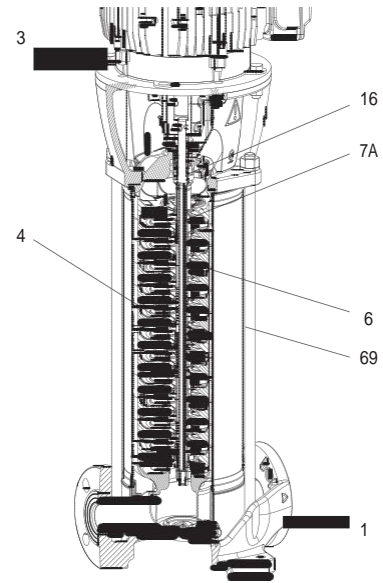
# NKV 10-15-20-32-45

ВЕРТИКАЛЬНЫЕ МНОГООРУПЕНЧАТЫЕ ЦЕНТРОБЕЖНЫЕ НАСОСЫ

## NKV 10-15-20 МАТЕРИАЛЫ

№	ДЕТАЛИ	МАТЕРИАЛ*
1	ВНЕШНИЙ КОРПУС НАСОСА	ЧУГУН С КАТАФОРЕЗНЫМ ПОКРЫТИЕМ
	ВНУТРЕННИЙ КОРПУС НАСОСА*	НЕРЖАВЕЮЩАЯ СТАЛЬ AISI 304
3	СУППОРТ	ЧУГУН С КАТАФОРЕЗНЫМ ПОКРЫТИЕМ
4	РАБОЧЕЕ КОЛЕСО*	НЕРЖАВЕЮЩАЯ СТАЛЬ AISI 304
6	ДИФФУЗОР*	ТЕХНОПОЛИМЕР "ULTEM"
7A	ВАЛ НАСОСА*	НЕРЖАВЕЮЩАЯ СТАЛЬ AISI 431
16	ТОРЦЕВОЕ УПЛОТНЕНИЕ (КАТРИДЖ)*	КАРБИД КРЕМНИЯ/КАРБИД КРЕМНИЯ/EPDM
69	ВНЕШНИЙ КОРПУС*	НЕРЖАВЕЮЩАЯ СТАЛЬ AISI 304

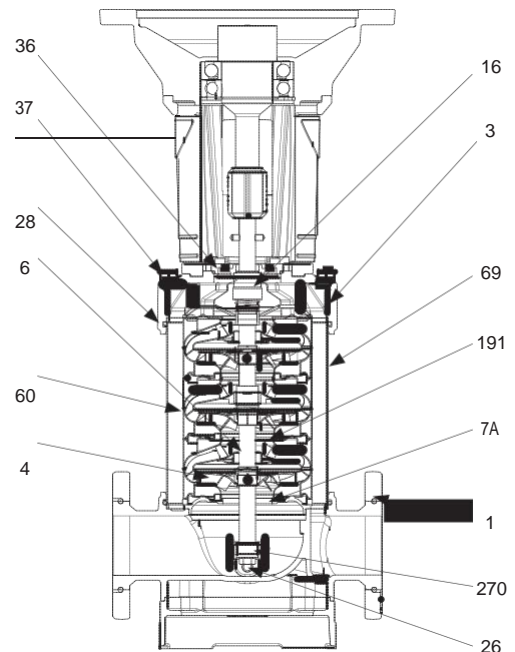
\* В контакте с перекачиваемой жидкостью



## NKV 32-45 МАТЕРИАЛЫ

№	ДЕТАЛИ	МАТЕРИАЛ*
1	КОРПУС НАСОСА	ЧУГУН С КАТАФОРЕЗНЫМ ПОКРЫТИЕМ
3	СУППОРТ НАСОСА	ЧУГУН С КАТАФОРЕЗНЫМ ПОКРЫТИЕМ
4	РАБОЧЕЕ КОЛЕСО	НЕРЖАВЕЮЩАЯ СТАЛЬ AISI 304
6	КОРПУС ДИФФУЗОРА И ДИФФУЗОР	НЕРЖАВЕЮЩАЯ СТАЛЬ AISI 304
7A	ВАЛ НАСОСА	НЕРЖАВЕЮЩАЯ СТАЛЬ AISI 431
16	ТОРЦЕВОЕ УПЛОТНЕНИЕ	КАРБИД КРЕМНИЯ/ГРАФИТ/EPDM
26	СЛИВНАЯ ПРОБКА	НЕРЖАВЕЮЩАЯ СТАЛЬ AISI 304
28	КОЛЬЦЕВОЕ УПЛОТНЕНИЕ	EPDM
36	УПЛОТНИТЕЛЬНЫЙ ДИСК	НЕРЖАВЕЮЩАЯ СТАЛЬ AISI 316
37	ЗАЛИВНОЕ ОТВЕРСТИЕ	НЕРЖАВЕЮЩАЯ СТАЛЬ AISI 304
60	ПРОМЕЖУТОЧНЫЙ ПОДШИПНИК	ГРАФИТ
69	ОПОРЫ НАСОСА	НЕРЖАВЕЮЩАЯ СТАЛЬ AISI 304
191	ПЛАВАЮЩЕЕ КОЛЬЦО	PTFE
270	НИЖНИЙ ПОДШИПНИК	КАРБИД ВОЛЬФРАМА

\* В контакте с перекачиваемой жидкостью.



## NKV 10 – ГРАЖДАНСКИЕ И ПРОМЫШЛЕННЫЕ НАСОСЫ ДЛЯ ПОВЫШЕНИЯ ДАВЛЕНИЯ

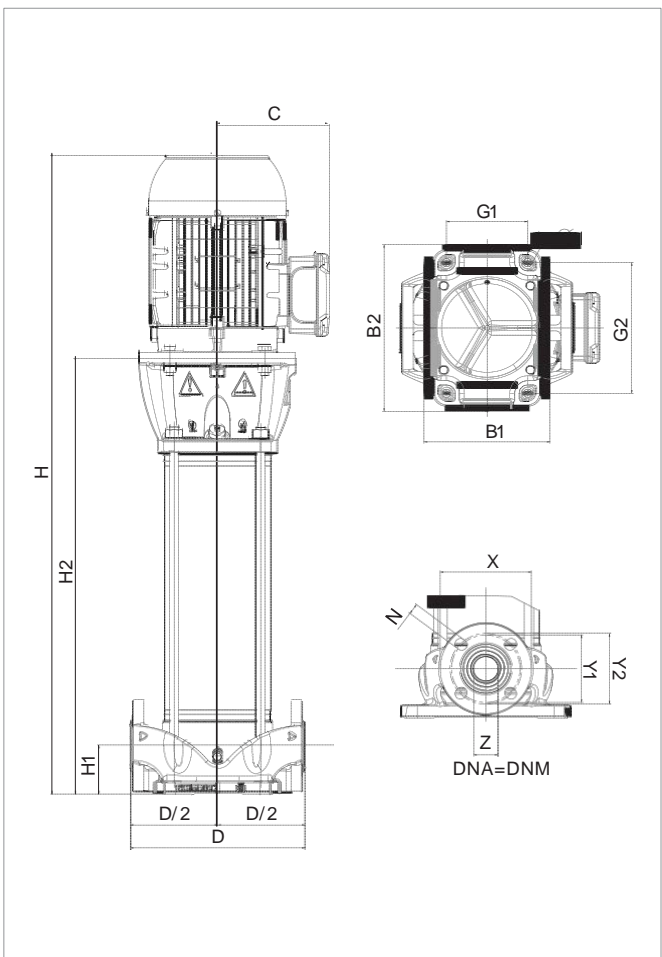
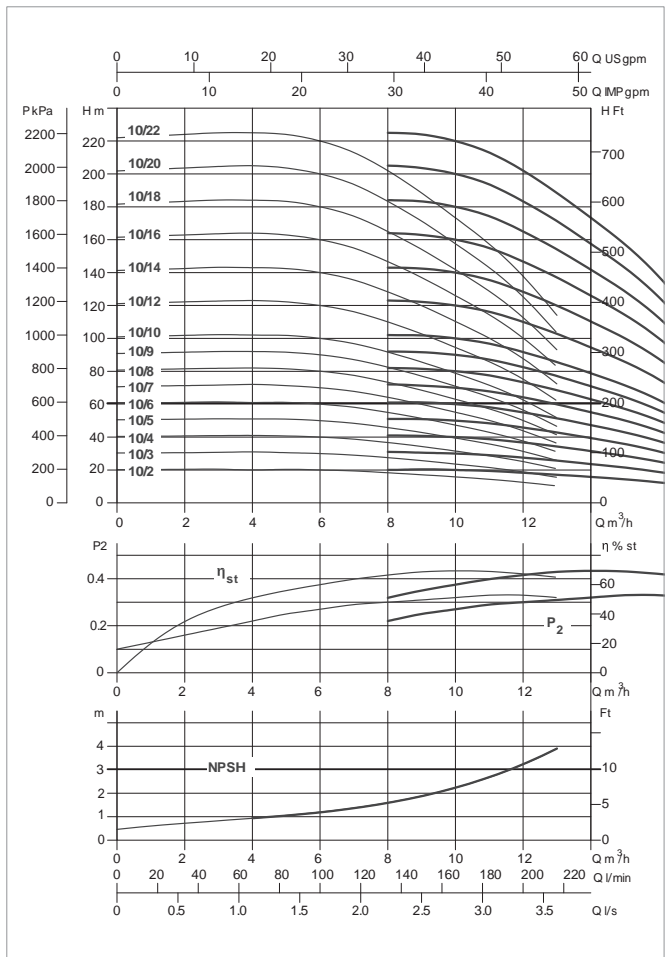
МОДЕЛЬ	НАПРЯЖЕНИЕ (В) 50 Гц	P1 МАКС. кВт	P2 НОМИНАЛ		ТИП МОТОРА	In А	Ist А	ОБ./МИН.	cos φ
			кВт	л.с.					
NKV 10/2 T	220-240Δ /380-415Y	0,8	0,75	1,02	80	2,81/1,62	22,25/12,85	2880	0,82
NKV 10/3 T	220-240Δ /380-415Y	1,2	1,1	1,496	80	4,07/2,36	32,23/18,69	2870	0,82
NKV 10/4 T	220-240Δ /380-415Y	1,6	1,5	2,04	90S	5,8/3,35	51,35/29,65	2880	0,79
NKV 10/5 T	220-240Δ /380-415Y	2,0	2,2	2,992	90L	8,23/4,75	68,37/39,47	2870	0,81
NKV 10/6 T	220-240Δ /380-415Y	2,4	2,2	2,992	90L	8,23/4,75	68,37/39,47	2870	0,81
NKV 10/7 T	380-415Δ	2,7	3,0	4,08	100L	5,85	52,24	2880	0,86
NKV 10/8 T	380-415Δ	3,1	3,0	4,08	100L	5,85	52,24	2880	0,86
NKV 10/9 T	380-415Δ	3,4	3,0	4,08	100L	5,85	52,24	2880	0,86
NKV 10/10 T	380-415Δ	3,8	4,0	5,44	112M	8,05	73,58	2910	0,85
NKV 10/12 T	380-415Δ	4,5	4,0	5,44	112M	8,05	73,58	2910	0,85
NKV 10/14 T	380-415Δ	5,2	5,5	7,48	132S	10,4	80,81	2910	0,87
NKV 10/16 T	380-415Δ	6,0	5,5	7,48	132S	10,4	80,81	2910	0,87
NKV 10/18 T	380-415Δ	6,7	7,5	10,2	132S	14	106,68	2900	0,88
NKV 10/20 T	380-415Δ	7,5	7,5	10,2	132S	14	106,68	2900	0,88
NKV 10/22 T	380-415Δ	8,2	7,5	10,2	132S	14	106,68	2900	0,88

Температура перекачиваемой жидкости: от - 15°С до +120°С – Максимальное рабочее давление 25 бар (2500 кПа)

МОДЕЛЬ	СТУПЕНЬ №	B1	B2	G1	G2	I	C	D	D/2	H	H1	H2	DNA = DNM (DN 65)					РАЗМЕРЫ УПАКОВКИ			ОБЪЕМ м <sup>3</sup>	ВЕС кг
													X	Y1	Y2	Z	N	L/A	L/B	H		
NKV 10/2 T	2	201	274	130	215	13,5	136,4	136,4	280	481,80	80	271,8	150	110	115	40	17,5	800	400	400	0,128	47,9
NKV 10/3 T	3	201	274	130	215	13,5	136,4	136,4	280	514,80	80	304,8	150	110	115	40	17,5	800	400	400	0,128	49,3
NKV 10/4 T	4	201	274	130	215	13,5	136,4	136,4	280	562,80	80	347,8	150	110	115	40	17,5	800	400	400	0,128	54,4
NKV 10/5 T	5	201	274	130	215	13,5	136,4	136,4	280	620,80	80	380,8	150	110	115	40	17,5	800	400	400	0,128	58,6
NKV 10/6 T	6	201	274	130	215	13,5	136,4	136,4	280	653,80	80	413,8	150	110	115	40	17,5	800	400	400	0,128	57,85
NKV 10/7 T	7	201	274	130	215	13,5	153,4	153,4	280	716,80	80	456,8	150	110	115	40	17,5	960	400	370	0,142	64
NKV 10/8 T	8	201	274	130	215	13,5	153,4	153,4	280	749,80	80	489,8	150	110	115	40	17,5	960	400	370	0,142	72,2
NKV 10/9 T	9	201	274	130	215	13,5	153,4	153,4	280	782,80	80	522,8	150	110	115	40	17,5	960	400	370	0,142	67
NKV 10/10 T	10	201	274	130	215	13,5	153,4	153,4	280	835,80	80	555,8	150	110	115	40	17,5	1150	500	400	0,230	74,4
NKV 10/12 T	12	201	274	130	215	13,5	153,4	153,4	280	901,80	80	621,8	150	110	115	40	17,5	1150	500	400	0,230	79,7
NKV 10/14 T	14	201	274	130	215	13,5	232,8	232,8	280	1022,80	80	707,8	150	110	115	40	17,5	1360	500	530	0,360	116,5
NKV 10/16 T	16	201	274	130	215	13,5	232,8	232,8	280	1088,80	80	773,8	150	110	115	40	17,5	1360	500	530	0,360	120
NKV 10/18 T	18	201	274	130	215	13,5	232,8	232,8	280	1154,80	80	839,8	150	110	115	40	17,5	1650	500	580	0,479	141,8
NKV 10/20 T	20	201	274	130	215	13,5	232,8	232,8	280	1220,80	80	905,8	150	110	115	40	17,5	1650	500	580	0,479	123,5
NKV 10/22 T	22	201	274	130	215	13,5	232,8	232,8	280	1286,80	80	971,8	150	110	115	40	17,5	1650	500	580	0,479	133,9



# NKV 10 - ГРАФИК ПРОИЗВОДИТЕЛЬНОСТИ 50 Гц - MEI ≥ 0,10



Гидравлические характеристики насосов представлены для жидкостей с кинематической вязкостью = 1 мм<sup>2</sup>/с и плотностью 1000 кг/м<sup>3</sup>. Допустимое отклонение кривых в соответствии с ISO9906.

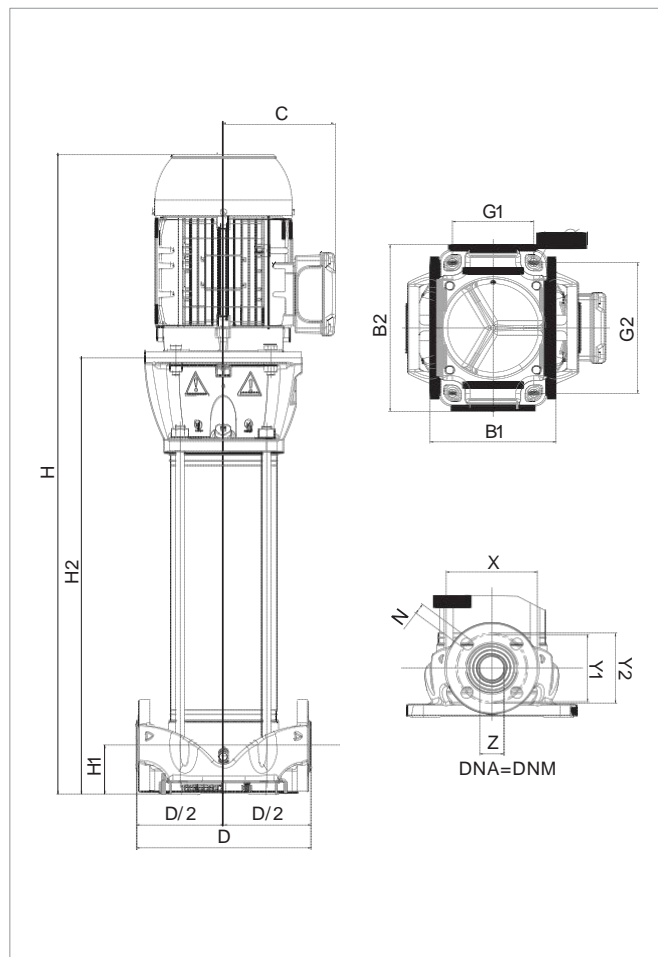
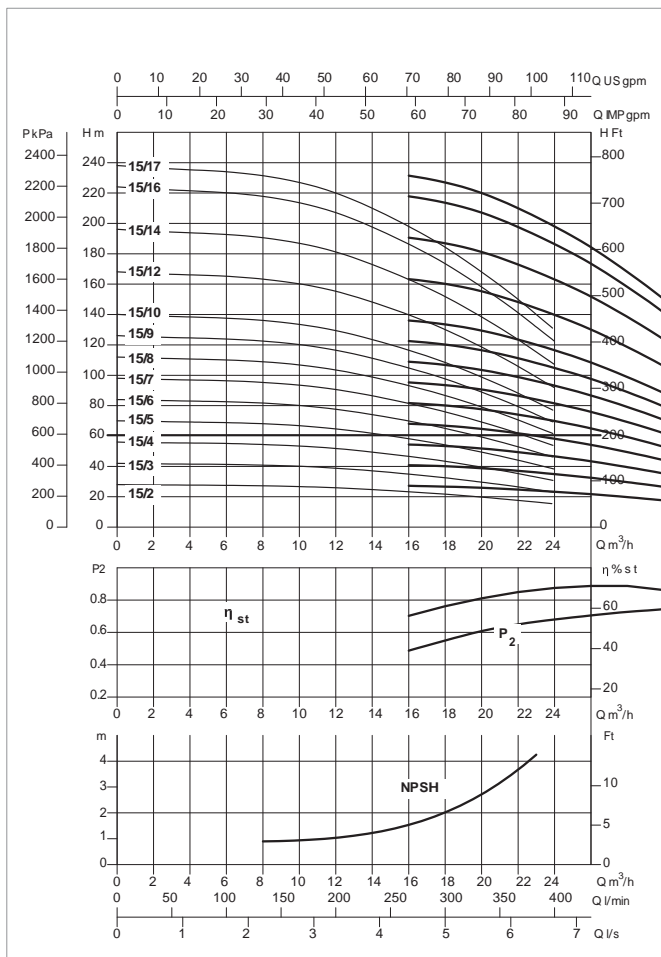
## NKV 15 - ГРАЖДАНСКИЕ И ПРОМЫШЛЕННЫЕ НАСОСЫ ДЛЯ ПОВЫШЕНИЯ ДАВЛЕНИЯ

МОДЕЛЬ	НАПРЯЖЕНИЕ (В) 50 Гц	P1 МАКС. кВт	P2 НОМИНАЛ		ТИП МОТОРА	In А	Ist А	ОБ./МИН	cos φ
			кВт	л.с.					
NKV 15/2 T	220-240Δ /380-415V	1,8	2,20	2,992	90L	8,23/4,75	68,37/39,47	2870	0,81
NKV 15/3 T	380-415Δ	2,6	3	4,08	100L	5,85	52,24	2880	0,86
NKV 15/4 T	380-415Δ	3,5	4	5,44	112M	8,05	73,58	2910	0,85
NKV 15/5 T	380-415Δ	4,4	4	5,44	112M	8,05	73,58	2910	0,85
NKV 15/6 T	380-415Δ	5,2	5,5	7,48	132S	10,4	80,81	2910	0,87
NKV 15/7 T	380-415Δ	6,0	5,5	7,48	132S	10,4	80,81	2910	0,87
NKV 15/8 T	380-415Δ	6,9	7,5	10,2	132S	14	106,68	2900	0,88
NKV 15/9 T	380-415Δ	7,7	7,5	10,2	132S	14	106,68	2900	0,88
NKV 15/10 T	380-415Δ	8,5	11	14,96	160M	20,2	126,05	2930	0,88
NKV 15/12 T	380-415Δ	10,2	11	14,96	160M	20,2	126,05	2930	0,88
NKV 15/14 T	380-415Δ	11,8	11	14,96	160M	20,2	126,05	2930	0,88
NKV 15/16 T	380-415Δ	13,4	15	20,4	160M	27	189,81	2940	0,89
NKV 15/17 T	380-415Δ	14,3	15	20,4	160M	27	189,81	2940	0,89

Температура перекачиваемой жидкости: от - 15°С до +120°С – Максимальное рабочее давление 25 бар (2500 кПа)

МОДЕЛЬ	СТУПЕНЬ №	B1	B2	G1	G2	I	C	D	D/2	H	H1	H2	DNA = DNM (DN 65)				РАЗМЕРЫ УПАКОВКИ			ОБЪЕМ м <sup>3</sup>	ВЕС кг
													X	Y	Z	N	L/A	L/B	H		
NKV 15/2 T	2	201	274	130	215	13,5	136,4	300	150	576,50	90	336,5	165	125	67	18	800	400	400	0,17	65,1
NKV 15/3 T	3	201	274	130	215	13,5	153,4	300	150	656	90	396	165	125	67	18	960	400	370	0,213	65,6
NKV 15/4 T	4	201	274	130	215	13,5	153,4	300	150	725,50	90	445,5	165	125	67	18	960	400	370	0,213	67,8
NKV 15/5 T	5	201	274	130	215	13,5	153,4	300	150	775	90	495	165	125	67	18	960	400	370	0,213	69,75
NKV 15/6 T	6	201	274	130	215	13,5	232,8	300	150	879,50	90	564,5	165	125	67	18	1150	500	400	0,332	114,4
NKV 15/7 T	7	201	274	130	215	13,5	232,8	300	150	929	90	614	165	125	67	18	1150	500	400	0,332	124
NKV 15/8 T	8	201	274	130	215	13,5	232,8	300	150	978,50	90	663,5	165	125	67	18	1360	500	530	0,487	132
NKV 15/9 T	9	201	274	130	215	13,5	232,8	300	150	1028	90	713	165	125	67	18	1360	500	530	0,487	129
NKV 15/10 T	10	201	274	130	215	13,5	262	300	150	1177,50	90	792,5	165	125	67	18	1650	500	580	0,633	196,7
NKV 15/12 T	12	201	274	130	215	13,5	262	300	150	1276,50	90	891,5	165	125	67	18	1650	500	580	0,633	188
NKV 15/14 T	14	201	274	130	215	13,5	262	300	150	1375,50	90	990,5	165	125	67	18	1650	500	580	0,633	198
NKV 15/16 T	16	201	274	130	215	13,5	262	300	150	1474,50	90	1089,5	165	125	67	18	1850	500	580	0,706	172
NKV 15/17 T	17	201	274	130	215	13,5	262	300	150	1524	90	1139	165	125	67	18	1850	500	580	0,706	202,7

# NKV 15 - ГРАФИК ПРОИЗВОДИТЕЛЬНОСТИ 50 Гц - $MEI \geq 0,10$



Гидравлические характеристики насосов представлены для жидкостей с кинематической вязкостью = 1 мм<sup>2</sup>/с и плотностью 1000 кг/м<sup>3</sup>. Допустимое отклонение кривых в соответствии с ISO9906.

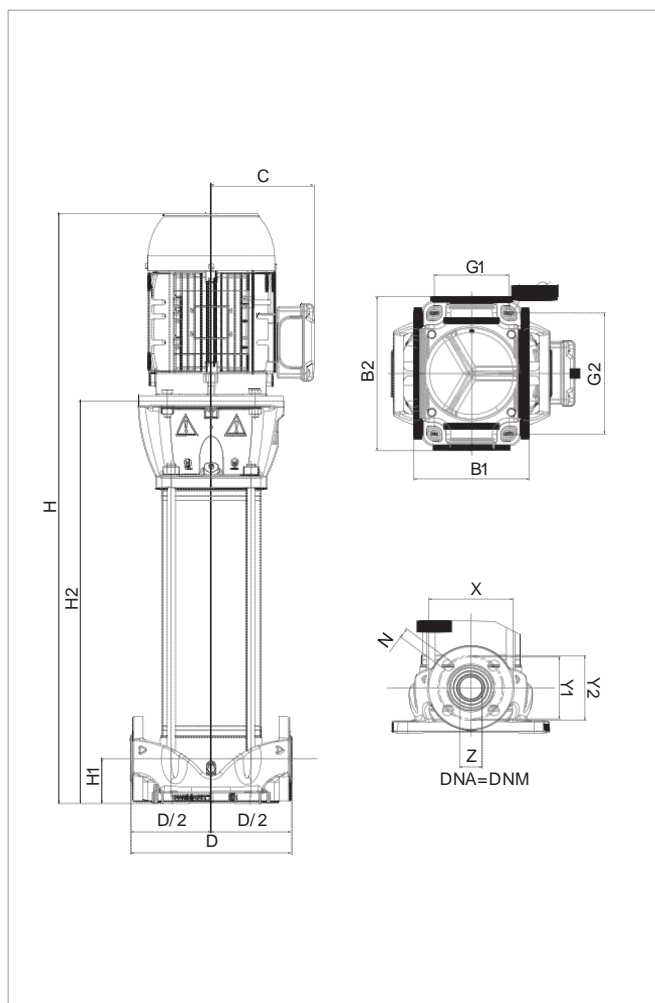
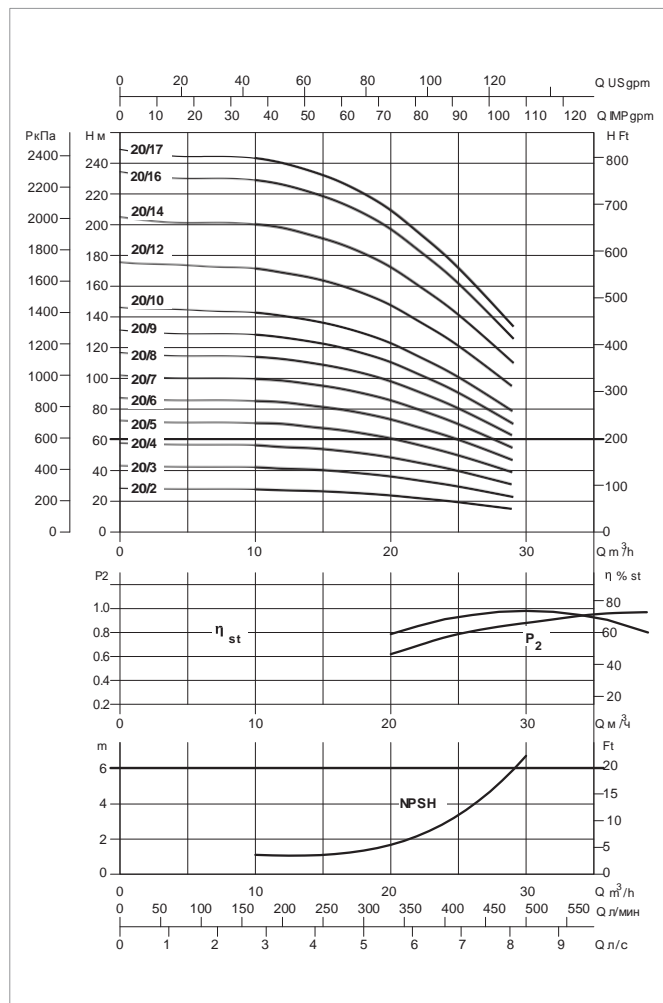
## NKV 20 - ГРАЖДАНСКИЕ И ПРОМЫШЛЕННЫЕ НАСОСЫ ДЛЯ ПОВЫШЕНИЯ ДАВЛЕНИЯ

МОДЕЛЬ	НАПРЯЖЕНИЕ (В) 50 Гц	P1 МАКС. кВт	P2 НОМИНАЛ		ТИП МОТОРА	In А	Ist А	ОБ./МИН	cos φ
			кВт	л.с.					
NKV 20/2 T	220-240Δ /380-415Y	2,3	2,2	2,99	90L	8,23/4,75	68,37/39,47	2870	0,81
NKV 20/3 T	380-415Δ	3,4	4	5,44	112M	8,05	73,58	2910	0,85
NKV 20/4 T	380-415Δ	4,4	5,5	7,48	132S	10,4	80,81	2910	0,87
NKV 20/5 T	380-415Δ	5,5	5,5	7,48	132S	10,4	80,81	2910	0,87
NKV 20/6 T	380-415Δ	6,7	7,5	10,2	132S	14	106,68	2900	0,88
NKV 20/7 T	380-415Δ	7,8	7,5	10,2	132S	14	106,68	2900	0,88
NKV 20/8 T	380-415Δ	8,7	11	14,96	160M	20,2	126,05	2930	0,88
NKV 20/9 T	380-415Δ	9,8	11	14,96	160M	20,2	126,05	2930	0,88
NKV 20/10 T	380-415Δ	10,9	11	14,96	160M	20,2	126,05	2930	0,88
NKV 20/12 T	380-415Δ	13,0	15	20,4	160M	27	189,81	2940	0,89
NKV 20/14 T	380-415Δ	15,2	15	20,4	160M	27	189,81	2940	0,89
NKV 20/16 T	380-415Δ	17,1	18,5	25,16	160L	33	239,91	2940	0,89
NKV 20/17 T	380-415Δ	18,2	18,5	25,16	160L	33	239,91	2940	0,89

Температура перекачиваемой жидкости: от - 15°С до +120°С – Максимальное рабочее давление 25 бар (2500 кПа)

МОДЕЛЬ	СТУПЕНЬ №	B1	B2	G1	G2	I	C	D	D/2	H	H1	H2	DNA = DNM (DN 65)				РАЗМЕРЫ УПАКОВКИ			ОБЪЕМ м <sup>3</sup>	ВЕС кг
													X	Y	Z	N	L/A	L/B	H		
NKV 20/2 T	2	201	274	130	215	13,5	136,4	300	150	576,50	90	336,5	165	125	67	18	800	400	400	0,192	65,75
NKV 20/3 T	3	201	274	130	215	13,5	153,4	300	150	676	90	396	165	125	67	18	960	400	370	0,213	69,3
NKV 20/4 T	4	201	274	130	215	13,5	232,8	300	150	780,50	90	465,5	165	125	67	18	1150	500	400	0,332	115,22
NKV 20/5 T	5	201	274	130	215	13,5	232,8	300	150	830	90	515	165	125	67	18	1150	500	400	0,332	110,7
NKV 20/6 T	6	201	274	130	215	13,5	232,8	300	150	879,50	90	564,5	165	125	67	18	1150	500	400	0,332	121,45
NKV 20/7 T	7	201	274	130	215	13,5	232,8	300	150	929	90	614	165	125	67	18	1150	500	400	0,332	129,3
NKV 20/8 T	8	201	274	130	215	13,5	262	300	150	1078,50	90	693,5	165	125	67	18	1360	500	530	0,487	193,5
NKV 20/9 T	9	201	274	130	215	13,5	262	300	150	1128	90	743	165	125	67	18	1650	500	580	0,633	139,5
NKV 20/10 T	10	201	274	130	215	13,5	262	300	150	1177,50	90	792,5	165	125	67	18	1650	500	580	0,633	180
NKV 20/12 T	12	201	274	130	215	13,5	262	300	150	1276,50	90	891,5	165	125	67	18	1650	500	580	0,633	197,16
NKV 20/14 T	14	201	274	130	215	13,5	262	300	150	1375,50	90	990,5	165	125	67	18	1650	500	580	0,633	203,7
NKV 20/16 T	16	201	274	130	215	13,5	262	300	150	1519,50	90	1089,5	165	125	67	18	1850	500	580	0,706	195
NKV 20/17 T	17	201	274	130	215	13,5	262	300	150	1569	90	1139	165	125	67	18	1850	500	580	0,706	230

# NKV 20 – ГРАФИК ПРОИЗВОДИТЕЛЬНОСТИ 50 Гц - MEI ≥ 0,10



Гидравлические характеристики насосов представлены для жидкостей с кинематической вязкостью = 1 мм<sup>2</sup>/с и плотностью 1000 кг/м<sup>3</sup>. Допустимое отклонение кривых в соответствии с ISO9906.

# NKV 32 - ГРАЖДАНСКИЕ И ПРОМЫШЛЕННЫЕ НАСОСЫ ДЛЯ ПОВЫШЕНИЯ ДАВЛЕНИЯ

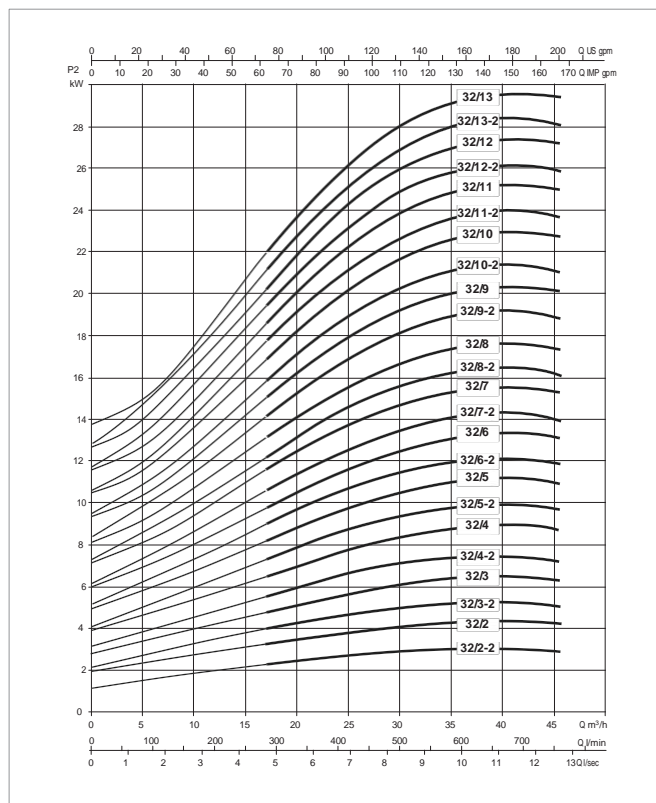
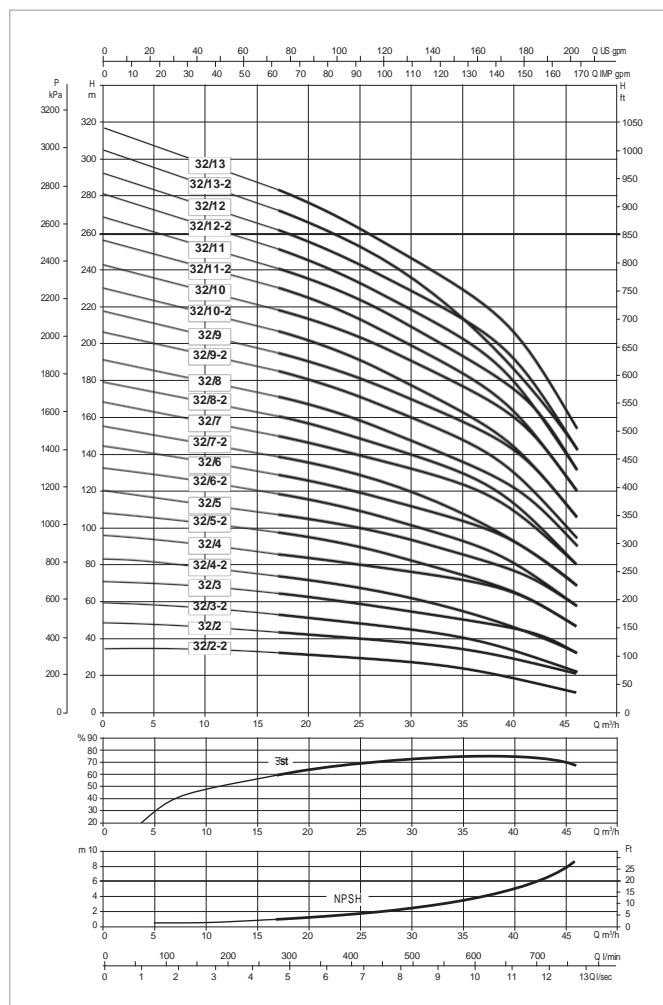
МОДЕЛЬ	НАПРЯЖЕНИЕ (В)		P2 НОМИНАЛ		ТИП МОТОРА	In		Ist	об./мин.	cos φ	об./мин.	
	50 Гц		кВт	л.с.		А	А				макс.	мин.
NKV 32/2-2 T	3 x 400 Δ	4	5,5	МЕС 112М	8,1	74	2910	0,86	2980	2910		
NKV 32/2 T	3 x 400 Δ	5,5	7,5	МЕС 132S	10,4	81	2910	0,87	2980	2910		
NKV 32/3-2 T	3 x 400 Δ	5,5	7,5	МЕС 132S	10,4	81	2910	0,87	2980	2910		
NKV 32/3 T	3 x 400 Δ	7,5	10	МЕС 132S	14,0	107	2900	0,88	2980	2900		
NKV 32/4-2 T	3 x 400 Δ	7,5	10	МЕС 132S	14,0	107	2900	0,88	2980	2900		
NKV 32/4 T	3 x 400 Δ	11	15	МЕС 160М	20,2	126	2930	0,89	2980	2930		
NKV 32/5-2 T	3 x 400 Δ	11	15	МЕС 160М	20,2	126	2930	0,89	2980	2930		
NKV 32/5 T	3 x 400 Δ	15	20	МЕС 160М	27,0	190	2940	0,89	2980	2940		
NKV 32/6-2 T	3 x 400 Δ	15	20	МЕС 160М	27,0	190	2940	0,89	2980	2940		
NKV 32/6 T	3 x 400 Δ	15	20	МЕС 160М	27,0	190	2940	0,89	2980	2940		
NKV 32/7-2 T	3 x 400 Δ	15	20	МЕС 160М	27,0	190	2940	0,89	2980	2940		
NKV 32/7 T	3 x 400 Δ	18,5	25	МЕС 160L	33,0	240	2940	0,89	2990	2940		
NKV 32/8-2 T	3 x 400 Δ	18,5	25	МЕС 160L	33,0	240	2940	0,89	2990	2940		
NKV 32/8 T	3 x 400 Δ	18,5	25	МЕС 160L	33,0	240	2940	0,89	2990	2940		
NKV 32/9-2 T	3 x 400 Δ	22	30	МЕС 180М	39,5	329	2960	0,87	2990	2960		
NKV 32/9 T	3 x 400 Δ	22	30	МЕС 180М	39,5	329	2960	0,87	2990	2960		
NKV 32/10-2 T	3 x 400 Δ	22	30	МЕС 180М	39,5	329	2960	0,87	2990	2960		
NKV 32/10 T	3 x 400 Δ	30	40	МЕС 200L	52,0	405	2950	0,90	2990	2950		
NKV 32/11-2 T	3 x 400 Δ	30	40	МЕС 200L	52,0	405	2950	0,90	2990	2950		
NKV 32/11 T	3 x 400 Δ	30	40	МЕС 200L	52,0	405	2950	0,90	2990	2950		
NKV 32/12-2 T	3 x 400 Δ	30	40	МЕС 200L	52,0	405	2950	0,90	2990	2950		
NKV 32/12 T	3 x 400 Δ	30	40	МЕС 200L	52,0	405	2950	0,90	2990	2950		
NKV 32/13-2 T	3 x 400 Δ	30	40	МЕС 200L	52,0	405	2950	0,90	2990	2950		
NKV 32/13 T	3 x 400 Δ	30	40	МЕС 200L	52,0	405	2950	0,90	2990	2950		

Температура перекачиваемой жидкости: от - 15°C до +120°C – Максимальное рабочее давление 32 бар (3200 кПа)

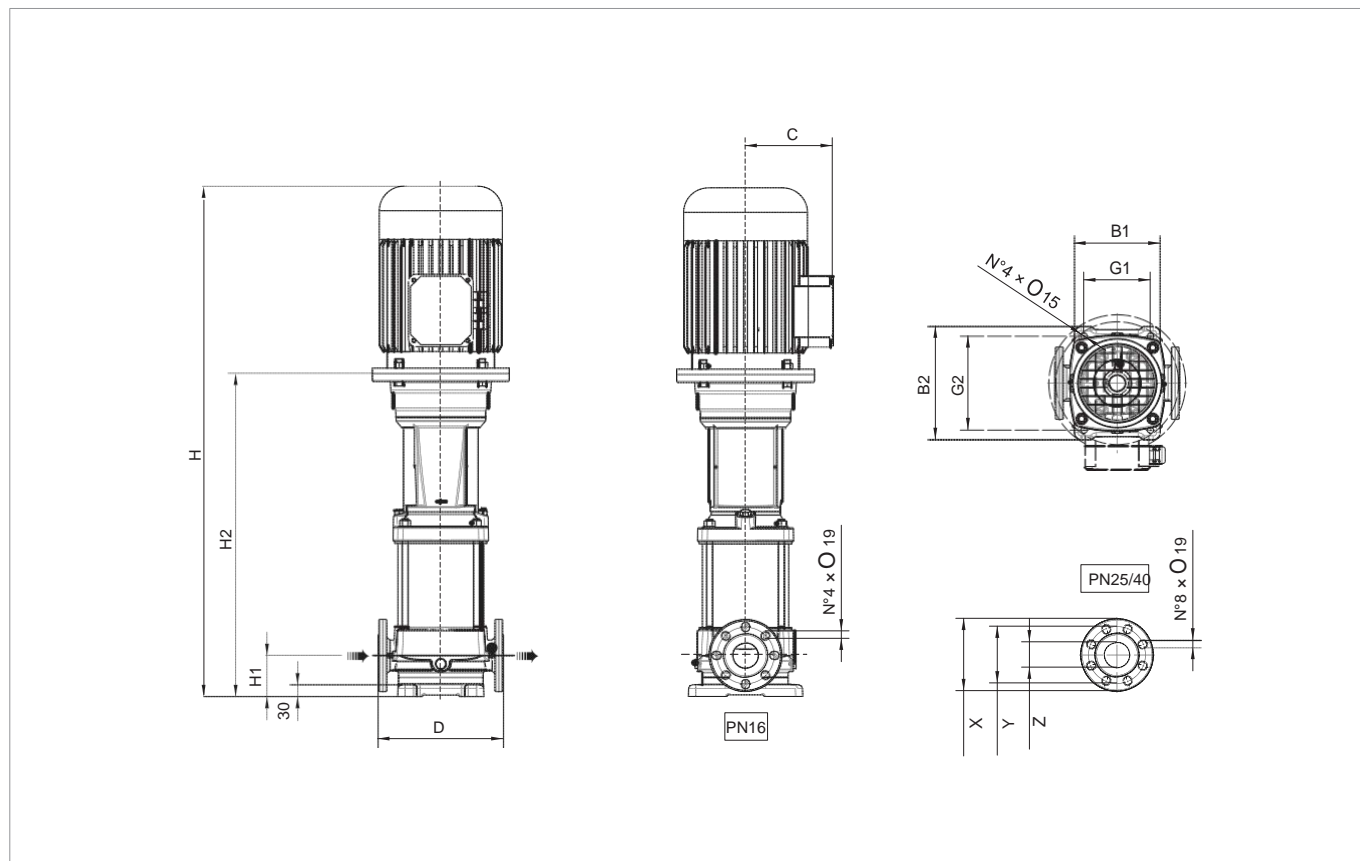
МОДЕЛЬ	СТУПЕНЬ №	B1	B2	G1	G2	C	D	H	H1	H2	DNA = DNM (DN 65)			ВЕС (кг)
											X	Y	Z	
NKV 32/2-2 T	2	220	290	170	240	145	320	887	105	537	185	145	65	93
NKV 32/2 T	2	220	290	170	240	161	320	1115	105	724	185	145	65	140
NKV 32/3-2 T	3	220	290	170	240	161	320	1196	105	806	185	145	65	144
NKV 32/3 T	3	220	290	170	240	161	320	1196	105	806	185	145	65	151
NKV 32/4-2 T	4	220	290	170	240	161	320	1298	105	888	185	145	65	158
NKV 32/4 T	4	220	290	170	240	198	320	1413	105	908	185	145	65	206
NKV 32/5-2 T	5	220	290	170	240	198	320	1495	105	990	185	145	65	210
NKV 32/5 T	5	220	290	170	240	198	320	1495	105	990	185	145	65	224
NKV 32/6-2 T	6	220	290	170	240	198	320	1577	105	1072	185	145	65	228
NKV 32/6 T	6	220	290	170	240	198	320	1577	105	1072	185	145	65	228
NKV 32/7-2 T	7	220	290	170	240	198	320	1659	105	1154	185	145	65	232
NKV 32/7 T	7	220	290	170	240	238	320	1714	105	1154	185	145	65	253
NKV 32/8-2 T	8	220	290	170	240	238	320	1796	105	1236	185	145	65	257
NKV 32/8 T	8	220	290	170	240	238	320	1796	105	1236	185	145	65	257
NKV 32/9-2 T	9	220	290	170	240	238	320	1898	105	1318	185	145	65	291
NKV 32/9 T	9	220	290	170	240	238	320	1898	105	1318	185	145	65	291
NKV 32/10-2 T	10	220	290	170	240	238	320	1985	105	1400	185	145	65	298
NKV 32/10 T	10	220	290	170	240	297	320	2065	105	1405	185	145	65	357
NKV 32/11-2 T	11	220	290	170	240	297	320	2147	105	1487	185	145	65	361
NKV 32/11 T	11	220	290	170	240	297	320	2147	105	1487	185	145	65	361
NKV 32/12-2 T	12	220	290	170	240	297	320	2229	105	1569	185	145	65	365
NKV 32/12 T	12	220	290	170	240	297	320	2229	105	1569	185	145	65	365
NKV 32/13-2 T	13	220	290	170	240	297	320	2311	105	1651	185	145	65	369
NKV 32/13 T	13	220	290	170	240	297	320	2311	105	1651	185	145	65	369



# NKV 32 - ГРАФИК ПРОИЗВОДИТЕЛЬНОСТИ 50 Гц - $\eta \geq 0,70$



Гидравлические характеристики насосов представлены для жидкостей с кинематической вязкостью = 1 мм²/с и плотностью 1000 кг/м³. Допустимое отклонение кривых в соответствии с ISO9906.



Версия F: Насосы поставляются без ответных фланцев (это дополнительный аксессуар, в комплект также входят уплотнения и болты).

# NKV 45 – ГРАЖДАНСКИЕ И ПРОМЫШЛЕННЫЕ НАСОСЫ ДЛЯ ПОВЫШЕНИЯ ДАВЛЕНИЯ

МОДЕЛЬ	НАПРЯЖЕНИЕ (В)	P2 НОМИНАЛ			In	Ist	об./мин.	cos φ	об./мин.			
		50 Гц		ТИП МОТОРА					А	А	макс.	мин.
		кВт	л.с.									
NKV 45/2-2 T	3 x 400 Δ	5,5	7,5	MEC 132S	10,4	81	2910	0,87	2980	2910		
NKV 45/2 T	3 x 400 Δ	7,5	10	MEC 132S	14,0	107	2900	0,88	2980	2900		
NKV 45/3-2 T	3 x 400 Δ	11	15	MEC 160M	20,2	126	2930	0,89	2980	2930		
NKV 45/3 T	3 x 400 Δ	11	15	MEC 160M	20,2	126	2930	0,89	2980	2930		
NKV 45/4-2 T	3 x 400 Δ	15	20	MEC 160M	27,0	190	2940	0,89	2980	2940		
NKV 45/4 T	3 x 400 Δ	15	20	MEC 160M	27,0	190	2940	0,89	2980	2940		
NKV 45/5-2 T	3 x 400 Δ	18,5	25	MEC 160L	33,0	240	2940	0,89	2990	2940		
NKV 45/5 T	3 x 400 Δ	18,5	25	MEC 160L	33,0	240	2940	0,89	2990	2940		
NKV 45/6-2 T	3 x 400 Δ	22	30	MEC 180M	39,5	329	2960	0,87	2990	2960		
NKV 45/6 T	3 x 400 Δ	22	30	MEC 180M	39,5	329	2960	0,87	2990	2960		
NKV 45/7-2 T	3 x 400 Δ	30	40	MEC 200L	52,0	405	2950	0,90	2990	2950		
NKV 45/7 T	3 x 400 Δ	30	40	MEC 200L	52,0	405	2950	0,90	2990	2950		
NKV 45/8-2 T	3 x 400 Δ	30	40	MEC 200L	52,0	405	2950	0,90	2990	2950		
NKV 45/8 T	3 x 400 Δ	30	40	MEC 200L	52,0	405	2950	0,90	2990	2950		
NKV 45/9-2 T	3 x 400 Δ	37	50	MEC 200L	64,0	488	2960	0,90	2990	2960		
NKV 45/9 T	3 x 400 Δ	37	50	MEC 200L	64,0	488	2960	0,90	2990	2960		
NKV 45/10-2 T	3 x 400 Δ	37	50	MEC 200L	64,0	488	2960	0,90	2990	2960		
NKV 45/10 T	3 x 400 Δ	37	50	MEC 200L	64,0	488	2960	0,90	2990	2960		
NKV 45/11-2 T	3 x 400 Δ	45	60	MEC 225M	78,5	528	2960	0,90	2990	2960		
NKV 45/11 T	3 x 400 Δ	45	60	MEC 225M	78,5	528	2960	0,90	2990	2960		
NKV 45/12-2 T	3 x 400 Δ	45	60	MEC 225M	78,5	528	2960	0,90	2990	2960		
NKV 45/12 T	3 x 400 Δ	45	60	MEC 225M	78,5	528	2960	0,90	2990	2960		
NKV 45/13-2 T	3 x 400 Δ	45	60	MEC 225M	78,5	528	2960	0,90	2990	2960		

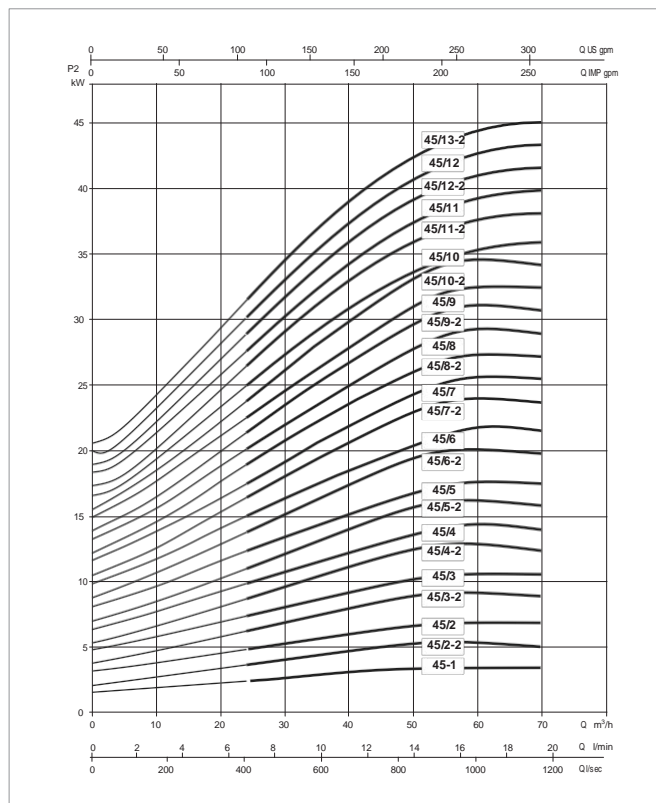
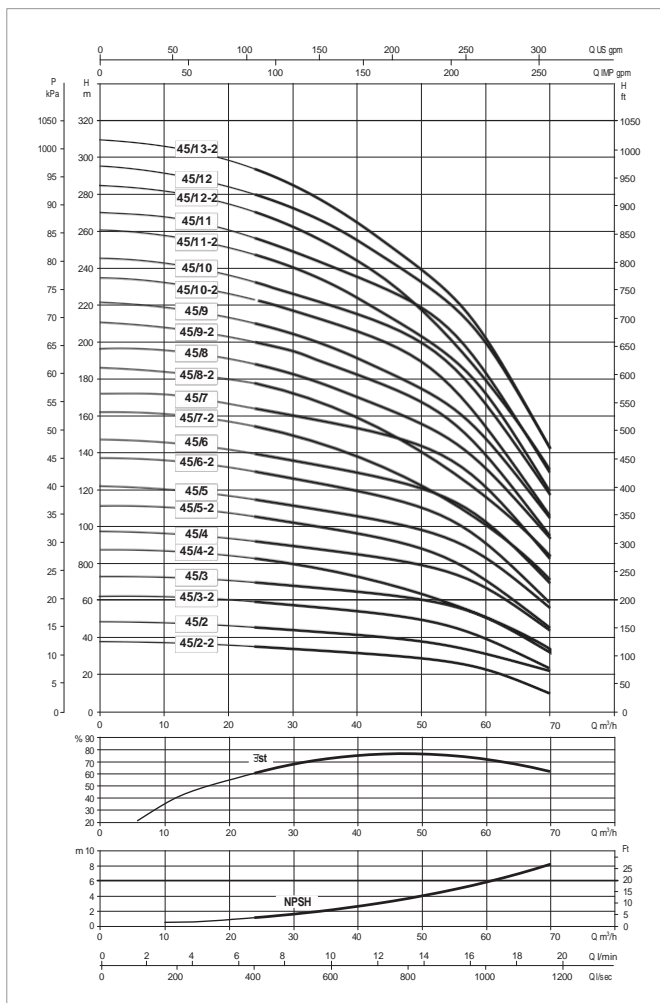
Температура перекачиваемой жидкости: от -15°C до +120°C – Максимальное рабочее давление 32 бар (3200 кПа)

МОДЕЛЬ	СТУПЕНЬ №	B1	B2	G1	G2	C	D	H	H1	H2	DNA = DNM (DN 65)			ВЕС (кг)
											X	Y	Z	
NKV 45/2-2 T	2	240	316	190	265	161	365	1149	140	759	200	160	80	146
NKV 45/2 T	2	240	316	190	265	161	365	1149	140	759	200	160	80	153
NKV 45/3-2 T	3	240	316	190	265	198	365	1366	140	861	200	160	80	208
NKV 45/3 T	3	240	316	190	265	198	365	1366	140	861	200	160	80	208
NKV 45/4-2 T	4	240	316	190	265	198	365	1448	140	943	200	160	80	226
NKV 45/4 T	4	240	316	190	265	198	365	1448	140	943	200	160	80	226
NKV 45/5-2 T	5	240	316	190	265	238	365	1585	140	1025	200	160	80	251
NKV 45/5 T	5	240	316	190	265	238	365	1585	140	1025	200	160	80	251
NKV 45/6-2 T	6	240	316	190	265	238	365	1687	140	1107	200	160	80	284
NKV 45/6 T	6	240	316	190	265	238	365	1687	140	1107	200	160	80	284
NKV 45/7-2 T	7	240	316	190	265	297	365	1854	140	1194	200	160	80	350
NKV 45/7 T	7	240	316	190	265	297	365	1854	140	1194	200	160	80	350
NKV 45/8-2 T	8	240	316	190	265	297	365	1936	140	1276	200	160	80	354
NKV 45/8 T	8	240	316	190	265	297	365	1936	140	1276	200	160	80	354
NKV 45/9-2 T	9	240	316	190	265	297	365	2018	140	1358	200	160	80	375
NKV 45/9 T	9	240	316	190	265	297	365	2018	140	1358	200	160	80	375
NKV 45/10-2 T	10	240	316	190	265	297	365	2100	140	1440	200	160	80	379
NKV 45/10 T	10	240	316	190	265	297	365	2100	140	1440	200	160	80	379
NKV 45/11-2 T	11	240	316	190	265	333	365	2227	140	1522	200	160	80	441
NKV 45/11 T	11	240	316	190	265	333	365	2227	140	1522	200	160	80	441
NKV 45/12-2 T	12	240	316	190	265	333	365	2309	140	1604	200	160	80	445
NKV 45/12 T	12	240	316	190	265	333	365	2309	140	1604	200	160	80	445
NKV 45/13-2 T	13	240	316	190	265	333	365	2391	140	1686	200	160	80	449

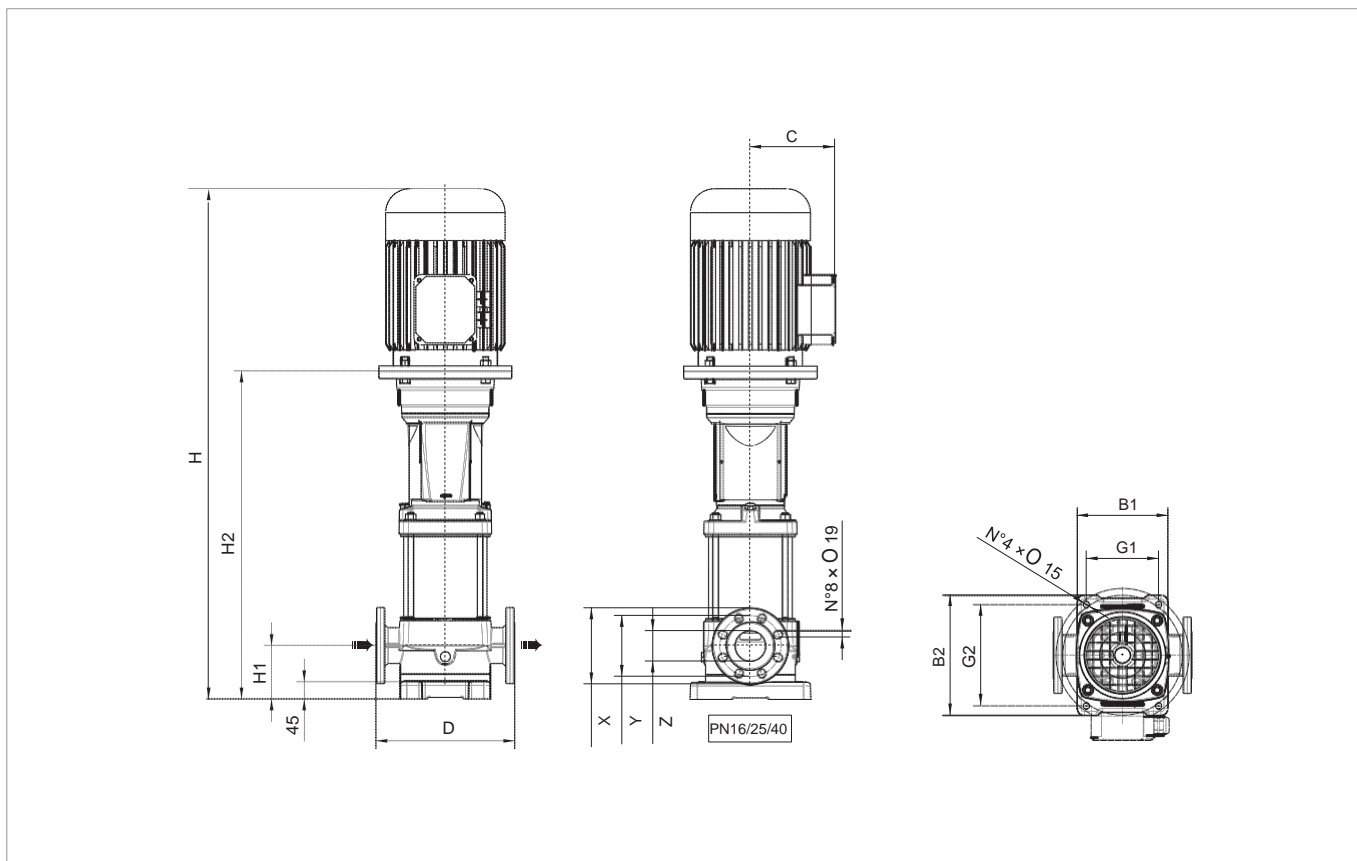




# NKV 45 - ГРАФИК ПРОИЗВОДИТЕЛЬНОСТИ 50 Гц - $\text{MEI} \geq 0,70$



Гидравлические характеристики насосов представлены для жидкостей с кинематической вязкостью =  $1 \text{ mm}^2/\text{s}$  и плотностью  $1000 \text{ kg/m}^3$ . Допустимое отклонение кривых в соответствии с ISO9906.



Версия F. Насосы поставляются без ответных фланцев (это дополнительный аксессуар, в комплект также входят уплотнения и болты).

A large grid of graph paper for taking notes, consisting of 20 columns and 30 rows of small squares.





WATER • TECHNOLOGY

Via Marco Polo, 14 - Mestrino (PD) Italy - Phone +39.049.5125000 - Fax +39.049.5125950  
www.dabpumps.com



**DAB PUMPS LTD.** Unit 4 and 5, Stortford Hall Industrial  
Park Dunmow Road, Bishops, Stortford, Herts  
CM23 5GZ - UK  
salesuk@dwgroup.com  
Tel. +44 1279 652 776  
Fax +44 1279 657 727



**DAB PUMPS B.V.**  
Albert Einsteinweg, 4  
5151 DL Drunen - Nederland  
info.netherlands@dwgroup.com  
Tel. +31 416 387280  
Fax +31 416 387299



**DWT South Africa**  
Podium at Menlyn,  
3rd Floor, Unit 3001b, 43 Ingersol Road,  
C/O Lois and Atterbury street, Menlyn,  
Pretoria, 0181, South-Africa  
info.sa@dwgroup.com  
Tel +27 12 361 3997  
Fax +27 12 361 3137



**DAB PUMPS B.V.**  
Brusselstraat 150  
B-1702 Groot-Bijgaarden - Belgium  
info.belgium@dwgroup.com Tel.  
+32 2 4668353  
Fax +32 2 4669218



**DAB PUMPEN DEUTSCHLAND GmbH**  
Tackweg 11  
D - 47918 Tönisvorst - Germany  
info.germany@dwgroup.com  
Tel. +49 2151 82136-0  
Fax +49 2151 82136-36



**DAB POLAND - Representative Office**  
Mokotow Marynarska  
Ul. Postepu 15c - 3rd Floor  
02-676 Warsaw - POLAND  
Tel. +48 223 81 6085



**PUMPS AMERICA, INC. DAB PUMPS DIVISION**  
3226 Benchmark Drive  
Ladson, SC 29456 USA  
info.usa@dwgroup.com  
Tel. 1-843-824-6332  
Toll Free 1-866-896-4DAB (4322)  
Fax 1-843-797-3366



**DAB PUMPS IBERICA S.L.**  
Avenida de Castilla nr.1 Local 14  
28830 - San Fernando De Henares - Madrid  
Spain  
info.spain@dwgroup.com  
Tel. +34 91 6569545  
Fax: +34 91 6569676



**DAB UKRAINE Representative Office**  
Regus Horizon Park  
4 M. Hrinchenka St, suit 116  
03680 Kiev, UKRAINE  
Tel. +380 44 3195943



**OOO DWT GROUP**  
100 bldg. 3 Dmitrovskoe highway  
127247 Moscow - Russia  
info.russia@dwgroup.com  
Tel. +7 495 739 52 50  
Fax +7 495 485-3618



**DAB PUMPS CHINA** No.40 Kaituo Road, Qingdao  
Economic & Technological Development Zone  
Qingdao City, Shandong Province, China  
PC: 266500  
info.china@dwgroup.com  
Fax +8653286812210  
Tel. +8653286812030-6270



**DAB PRODUCTION HUNGARY KFT.**  
H-8800  
NAGYKANIZSA, Buda Ernó u.5  
HUNGARY Tel.  
+36.93501700