

ISTRUZIONI PER L'INSTALLAZIONE E LA MANUTENZIONE
INSTRUCTIONS DE MISE EN SERVICE ET D'ENTRETIEN
INSTRUCTIONS FOR INSTALLATION AND MAINTENANCE
INSTALLATIONSANWEISUNG UND WARTUNG
INSTRUCTIES VOOR INGEBRUIKNAME EN ONDERHOUD
INSTRUCCIONES PARA LA INSTALACION Y EL MANTENIMIENTO
INSTALLATIONS - OCH UNDERHÅLLSANVISNING
РУКОВОДСТВО ПО МОНТАЖУ И ТЕХНИЧЕСКОМУ ОБСЛУЖИВАНИЮ
MONTAJ VE BAKIM TALİMATLARI
INSTRUCTIUNI PENTRU INSTALARE SI INTRETINERE
APTARNAVIMO IR MONTAŽO INSTRUKCIJA
INSTRUÇÕES PARA A INSTALAÇÃO E A MANUTENÇÃO
INSTALLÁCIÓS ÉS KEZELÉI KÉZIKÖNYV
إرشادات للتركيب والصيانة.
ИНСТРУКЦИЯ ЗА МОНТАЖ И ПОДРЪЖКА



CP-G

CM-G

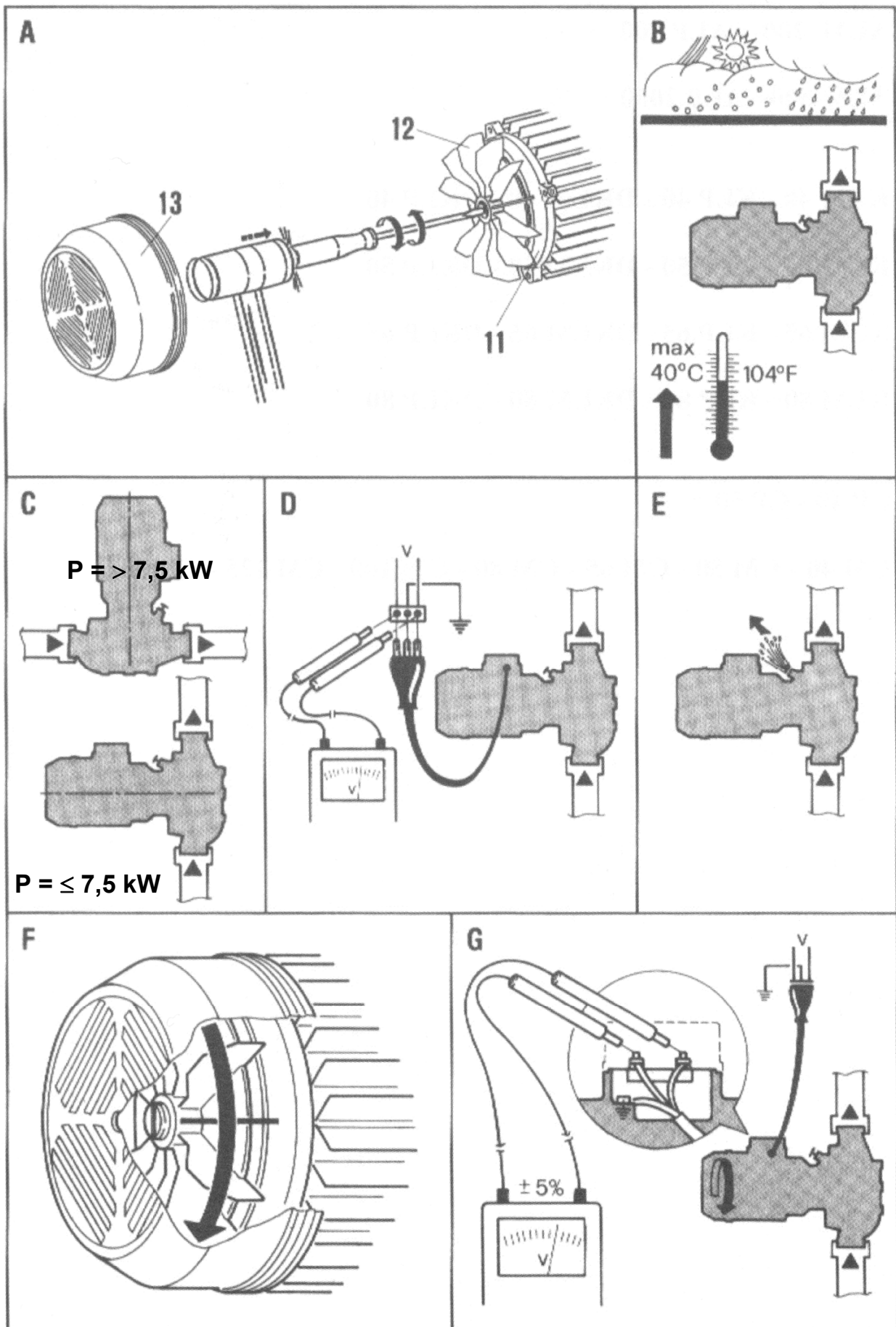
DCP-G

DCM-G

DCP-GE

DCM-GE





CM-G

CM-G 65-420
 CM-G 65-540
 CM-G 65-660
 CM-G 65-760
 CM-G 65-800
 CM-G 65-920
 CM-G 65-1080
 CM-G 65-1200
 CM-G 65-1530
 CM-G 65-1680
 CM-G 65-1940
 CM-G 65-2380
 CM-G 65-3100
 CM-G 65-3500
 CM-G 80-550
 CM-G 80-650
 CM-G 80-740
 CM-G 80-890
 CM-G 80-1050
 CM-G 80-1530
 CM-G 80-1700
 CM-G 80-2300
 CM-G 80-2410
 CM-G 80-2700
 CM-G 80-3420
 CM-G 80-4100
 CM-G 80-4600
 CM-G 80-5100
 CM-G 100-510
 CM-G 100-650
 CM-G 100-660
 CM-G 100-865
 CM-G 100-1020
 CM-G 100-1320
 CM-G 100-1650
 CM-G 100-2050
 CM-G 100-2400
 CM-G 100-2550
 CM-G 100-2900
 CM-G 100-3290
 CM-G 100-3400
 CM-G 100-3680
 CM-G 100-3900
 CM-G 100-4100
 CM-G 100-4700
 CM-G 125-1075
 CM-G 125-1270
 CM-G 125-1560
 CM-G 125-2100
 CM-G 125-2550
 CM-G 125-3200

DCM-G

DCM-G 65-420
 DCM-G 65-540
 DCM-G 65-660
 DCM-G 65-760
 DCM-G 65-920
 DCM-G 65-1080
 DCM-G 65-1200
 DCM-G 65-1530
 DCM-G 65-1680
 DCM-G 65-2380
 DCM-G 80-550
 DCM-G 80-650
 DCM-G 80-740
 DCM-G 80-890
 DCM-G 80-1050
 DCM-G 80-1530
 DCM-G 80-1700
 DCM-G 80-2410
 DCM-G 80-2700
 DCM-G 80-3420
 DCM-G 100-510
 DCM-G 100-650
 DCM-G 100-660
 DCM-G 100-865
 DCM-G 100-1020
 DCM-G 100-1320
 DCM-G 100-1650
 DCM-G 100-2050
 DCM-G 100-2550
 DCM-G 100-3290
 DCM-G 100-3680
 DCM-G 100-4100
 DCM-G 125-1075
 DCM-G 125-1270
 DCM-G 125-1560
 DCM-G 125-2100
 DCM-G 125-2550
 DCM-G 125-3200

CP-G

CP-G 65-1470
 CP-G 65-1900
 CP-G 65-2280
 CP-G 65-2640
 CP-G 65-3400
 CP-G 65-4100
 CP-G 65-4700
 CP-G 65-5500
 CP-G 65-6150
 CP-G 65-6750
 CP-G 65-7350
 CP-G 65-9250
 CP-G 65-10500
 CP-G 80-1400
 CP-G 80-1700
 CP-G 80-2050
 CP-G 80-2400
 CP-G 80-2770
 CP-G 80-3250
 CP-G 80-4000
 CP-G 80-4800
 CP-G 80-5150
 CP-G 80-5300
 CP-G 80-5650
 CP-G 80-6530
 CP-G 80-6850
 CP-G 80-7650
 CP-G 80-8600
 CP-G 80-9600
 CP-G 80-10200
 CP-G 100-1600
 CP-G 100-1950
 CP-G 100-2350
 CP-G 100-2400
 CP-G 100-3050
 CP-G 100-3550
 CP-G 100-3850
 CP-G 100-4800
 CP-G 100-5600
 CP-G 100-6300
 CP-G 100-8300

DCP-G

DCP-G 65-1470
 DCP-G 65-1900
 DCP-G 65-2280
 DCP-G 65-2640
 DCP-G 65-3400
 DCP-G 65-4100
 DCP-G 65-4700
 DCP-G 65-5500
 DCP-G 65-6150
 DCP-G 65-6750
 DCP-G 65-7350
 DCP-G 65-9250
 DCP-G 80-1400
 DCP-G 80-1700
 DCP-G 80-2050
 DCP-G 80-2400
 DCP-G 80-2770
 DCP-G 80-3250
 DCP-G 80-4000
 DCP-G 80-5150
 DCP-G 80-5650
 DCP-G 80-6850
 DCP-G 80-8600
 DCP-G 80-9600
 DCP-G 80-10200
 DCP-G 100-1600
 DCP-G 100-1950
 DCP-G 100-2350
 DCP-G 100-2400
 DCP-G 100-3050
 DCP-G 100-3550
 DCP-G 100-3850
 DCP-G 100-4800
 DCP-G 100-5600
 DCP-G 100-6300
 DCP-G 100-8300

CM-G

CM-G 125-3600
CM-G 125-4022
CM-G 125-4300
CM-G 125-4900
CM-G 150-955
CM-G 150-1322
CM-G 150-1600
CM-G 150-1900
CM-G 150-1950
CM-G 150-2200
CM-G 150-2405

DCM-G

DCM-G 125-3600
DCM-G 125-4022
DCM-G 150-955
DCM-G 150-1322
DCM-G 150-1600
DCM-G 150-1950
DCM-G 150-2200
DCM-G 150-2405

CP-G

CP-G 125-4750
CP-G 125-5300
CP-G 125-5800

DCP-G

DCP-G 125-4750
DCP-G 125-5300
DCP-G 125-5800

CM-GE

CM-GE 65-660
CM-GE 65-920
CM-GE 65-1200
CM-GE 65-1680
CM-GE 65-2380
CM-GE 80-650
CM-GE 80-890
CM-GE 80-1530
CM-GE 80-1700
CM-GE 80-2410
CM-GE 80-2700
CM-GE 80-3420
CM-GE 100-510
CM-GE 100-660
CM-GE 100-1020
CM-GE 100-1320
CM-GE 100-1650
CM-GE 100-2050
CM-GE 100-2550
CM-GE 100-3290
CM-GE 125-1075
CM-GE 125-1270
CM-GE 125-1560
CM-GE 125-2100
CM-GE 125-2550
CM-GE 150-955
CM-GE 150-1322
CM-GE 150-1600
CM-GE 150-1950

DCM-GE

DCM-GE 65-660
DCM-GE 65-920
DCM-GE 65-1200
DCM-GE 65-1680
DCM-GE 65-2380
DCM-GE 80-650
DCM-GE 80-890
DCM-GE 80-1530
DCM-GE 80-1700
DCM-GE 80-2410
DCM-GE 80-2700
DCM-GE 80-3420
DCM-GE 100-510
DCM-GE 100-660
DCM-GE 100-1020
DCM-GE 100-1320
DCM-GE 100-1650
DCM-GE 100-2050
DCM-GE 100-2550
DCM-GE 100-3290
DCM-GE 125-1075
DCM-GE 125-1270
DCM-GE 125-1560
DCM-GE 125-2100
DCM-GE 125-2550
DCM-GE 150-955
DCM-GE 150-1322
DCM-GE 150-1600
DCM-GE 150-1950

CP-GE

CP-GE 65-1470
CP-GE 65-2280
CP-GE 65-2640
CP-GE 65-3400
CP-GE 65-4100
CP-GE 65-4700
CP-GE 65-5500
CP-GE 80-1400
CP-GE 80-2050
CP-GE 80-2400
CP-GE 80-2770
CP-GE 80-3250
CP-GE 80-4000
CP-GE 100-1600
CP-GE 100-1950
CP-GE 100-2350
CP-GE 100-2400
CP-GE 100-3050

DCP-GE

DCP-GE 65-4700
DCP-GE 65-5500
DCP-GE 80-1400
DCP-GE 80-2050
DCP-GE 80-2400
DCP-GE 80-2770
DCP-GE 80-3250
DCP-GE 80-4000

ITALIANO	pag.	1
FRANÇAIS	page	6
ENGLISH	page	11
DEUTSCH	seite	16
NEDERLANDS	pag.	21
ESPAÑOL	pág.	26
SVENSKA	sid.	31
РУССКИЙ	стр.	36
TÜRKÇE	sayfa	41
ROMÂNĂ	pag.	46
LIETUVIŠKAI	psl.	51
PORTUGUÊS	pág.	56
MAGYAR	pag.	61
		عربي
66	صفحة	
БЪЛГАРСКИ	стр	71

Pag.

1. GENERALITA'	1
2. APPLICAZIONI	1
3. LIQUIDI POMPATI	1
4. DATI TECNICI	1
4.1 Dati elettrici	1
4.2 Condizioni di funzionamento	1
5. GESTIONE	2
5.1 Immagazzinaggio	2
5.2 Trasporto	2
5.3 Pesi	2
6. AVVERTENZE	2
6.1 Sicurezza	2
6.2 Controllo rotazione albero motore	2
6.3 Nuovi Impianti	2
7. PROTEZIONI	2
7.1 Parti in movimento	2
7.2 Livello di rumorosità	2
7.3 Parti calde o fredde	2
8. INSTALLAZIONE	3
9. ALLACCIAMENTO ELETTRICO	3
10. AVVIAMENTO	3
11. PRECAUZIONI	4
11.1 Pericolo di gelo	4
12. MANUTENZIONE E PULIZIA	4
12.1 Modifiche e parti di ricambio	4
12.2 Flange cieche	4
13. RICERCA E SOLUZIONE INCONVENIENTI	4
Tabella A	76
Rumore aereo prodotto dalle pompe dotate con motore di serie	
Tabella B	76
Tempi di commutazione stella- triangolo	
Tabella C	77
Collegamento TRIFASE per motori	
Fig. 8 Dimensioni installazione	83
Fig.9 Pulizia vano clapet	84

1. GENERALITA'


Prima di procedere all'installazione leggere attentamente questo manuale che racchiude direttive fondamentali da rispettarsi durante le fasi di installazione, funzionamento e manutenzione.

L'installazione ed il funzionamento dovranno essere conformi alla regolamentazione di sicurezza del paese di installazione del prodotto. Tutta l'operazione dovrà essere eseguita a regola d'arte ed esclusivamente da personale qualificato in possesso dei requisiti richiesti dalle normative vigenti. Il mancato rispetto delle norme di sicurezza, oltre a creare pericolo per l'incolumità delle persone e danneggiare le apparecchiature, farà decadere ogni diritto di intervento in garanzia.

L'apparecchio non è destinato ad essere usato da persone (bambini compresi) le cui capacità fisiche sensoriali e mentali siano ridotte, oppure con mancanza di esperienza o di conoscenza, a meno che esse abbiano potuto beneficiare, attraverso l'intermediazione di una persona responsabile della loro sicurezza, di una sorveglianza o di istruzioni riguardanti l'uso dell'apparecchio. I bambini devono essere sorvegliati per sincerarsi che non giochino con l'apparecchio.

2. APPLICAZIONI

Pompe di circolazione per acqua calda e fredda, con bocche in linea per installazioni in serie alle tubazioni degli impianti. Idonee in impianti civili ed industriali di riscaldamento, condizionamento, refrigerazione e di acqua calda ad uso sanitario.

3. LIQUIDI POMPATI

La macchina è progettata e costruita per pompare acqua, priva di sostanze esplosive e particelle solide o fibre, con densità pari a 1000 Kg/m³, viscosità cinematica uguale ad 1mm²/s e liquidi non chimicamente aggressivi. L'utilizzo con altri fluidi è consentito solo previa autorizzazione del costruttore.

4. DATI TECNICI
4.1 Dati elettrici

- Alimentazione:
 - 3 x 230-400V 50/60 Hz fino a 2.2 KW incluso
 - 3 x 400V Δ 50/60 Hz oltre i 2.2 KW
- Potenza assorbita: vedi targhetta dati elettrici
- Grado di protezione del motore: vedi targhetta sull'imballo
- Classe di protezione: F

4.2 Condizioni di funzionamento

- Portata: vedi targhetta dati elettrici.
- Prevalenza Hmax (m): pag. 78
- Campo di temperatura del liquido: -10 ÷ 140°C
- Temperatura ambiente: 0 ÷ 40°C
- Temperatura di magazzino: -10 ÷ 40°C
- Massima pressione d'esercizio: 16 bar (1600 kPa)
- Umidità relativa all'aria: Max. 95%
- Esecuzione delle bocche di serie: DN 65÷150 - PN 16

5. GESTIONE

5.1 Immagazzinaggio

Tutte le pompe devono essere immagazzinate in luogo coperto, asciutto e con umidità dell'aria possibilmente costante, privo di vibrazioni e polveri.

Vengono fornite nel loro imballo originale nel quale devono rimanere fino al momento dell'installazione. Se così non fosse provvedere a chiudere accuratamente la bocca di aspirazione e mandata.

5.2 Movimentazione

Evitare di sottoporre i prodotti ad inutili urti o collisioni. Le figure seguenti indicano come devono essere sollevate rispettivamente le elettropompe in esecuzione singola - Fig.5A-6A-7 pag 82 - e quelle in esecuzione gemellare - Fig. 5B-6B-7 pag 82 - durante la fase di installazione, dopo essere state tolte dall'imballo.

5.3 Pesì

La targhetta adesiva posta sull'imballo riporta l'indicazione del peso totale dell'elettropompa.

6. AVVERTENZE

6.1 Sicurezza

L'utilizzo è consentito solamente se l'impianto elettrico è contraddistinto da misure di sicurezza secondo le Normative vigenti nel paese d'installazione del prodotto (per l'Italia CEI 64/2).

6.2 Controllo rotazione albero motore

Prima di installare la pompa assicurarsi che le parti in movimento ruotino liberamente. A tale scopo procedere come segue: togliere il copriventola dalla sede del coperchio posteriore del motore, svitando i dadi ciechi. Agendo manualmente sulla ventola far compiere qualche giro all'albero rotore. Se ciò non fosse possibile procedere allo smontaggio del corpo pompa allentando le viti per verificare la presenza di eventuali corpi estranei al suo interno. Procedere in senso inverso a quanto descritto per eseguire il montaggio.

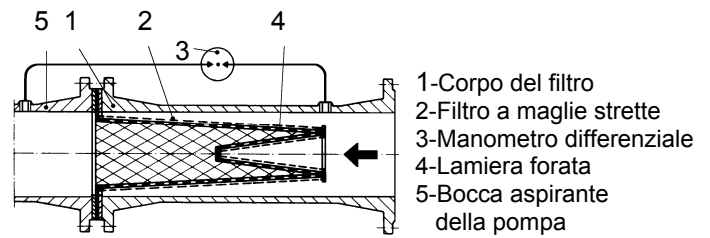


Non forzare sulla ventola con pinze o altri attrezzi per cercare di sbloccare la pompa in quanto si causerebbe la deformazione o la rottura della stessa.

6.3 Nuovi impianti

Prima di far funzionare impianti nuovi si devono pulire accuratamente valvole, tubazioni, serbatoi ed attacchi. Spesso scorie di saldatura scaglie di ossido od altre impurità si staccano solamente dopo un certo periodo di tempo. Per evitare che entrino nella pompa devono essere raccolte da opportuni filtri. La superficie libera del filtro deve avere una sezione almeno 3 volte maggiore di quella della tubazione su cui il filtro è montato, in modo da non creare perdite di carico eccessive. Si consiglia l'impiego di filtri TRONCO CONICI costruiti in materiali resistenti alla corrosione (VEDI DIN 4181):

Fig. 3



- 1-Corpo del filtro
- 2-Filtro a maglie strette
- 3-Manometro differenziale
- 4-Lamiera forata
- 5-Bocca aspirante della pompa

7. PROTEZIONI

7.1 Parti in movimento

In conformità alle norme antinfortunistiche tutte le parti in movimento (ventole, ecc.) devono essere accuratamente protette, con appositi strumenti (copriventole, coprigiunti), prima di far funzionare la pompa.



Durante il funzionamento della pompa evitare di avvicinarsi alle parti in movimento (albero, ventola, ecc.) ed in ogni caso, se fosse necessario, solo con un abbigliamento adeguato e a norme di legge in modo da scongiurare l'impigliamento.

7.2 Livello di rumorosità

I livelli di rumorosità delle pompe con motore fornito di serie sono indicati in tabella A a pag 76. Si fa presente che nei casi in cui il livelli di rumorosità LpA superi gli 85dB(A) nei luoghi di installazione si dovranno utilizzare opportune PROTEZIONI ACUSTICHE come previsto dalle normative vigenti in materia.

7.3 Parti calde o fredde



PERICOLO DI USTIONI!!
Il fluido contenuto nell'impianto, oltre che ad alta temperatura e pressione, può trovarsi anche sotto forma di vapore!

Può essere pericoloso anche solo toccare la pompa o parti dell'impianto.

Nel caso in cui le parti calde o fredde provochino pericolo, si dovrà proteggerle accuratamente per evitare contatti con esse.

8. INSTALLAZIONE

- Per proteggere la pompa da depositi è opportuno non installarla nel punto più basso dell'impianto. Effettuare il montaggio della pompa sull'impianto solo alla fine di tutti i lavori di saldatura e verificare che lo stesso sia ben pulito.
- Il circolatore deve essere installato in un luogo ben aerato, protetto dalle intemperie e con una temperatura ambiente non superiore a 40°C. (**Fig.B**). Le elettropompe con grado di protezione IP55 possono essere installate in ambienti polverosi e umidi. Se installate all'aperto in genere non è necessario prendere misure protettive particolari contro le intemperie.

- L'installazione può essere fatta sia sulla tubazione di mandata che su quella di ritorno con l'asse del motore in posizione orizzontale o verticale purché la scatola morsettiera non si trovi mai rivolta verso il basso (**Fig.C**), in modo da evitare, in caso di perdite, pericolose infiltrazioni d'acqua.
- È possibile installare la pompa con le staffe di serie (fig. 8)
- Per facilitare le operazioni di controllo e sostituzione installare la pompa in posizione di facile accesso.
- Le frecce sul corpo pompa indicano la direzione del flusso. Si raccomanda l'utilizzo di saracinesche di intercettazione sulle tubazioni di aspirazione e di mandata, per evitare lo svuotamento dell'impianto in caso di riparazione. Prevedere inoltre un circuito di by-pass tra mandata ed aspirazione per garantire un minimo ricircolo nel caso in cui sulle tubazioni venissero utilizzate delle elettrovalvole, in modo da non far insorgere pericolose sovratemperature.
- Assicurarsi che l'impianto sia fornito di un sistema di spurgo per l'aria e che il vaso di espansione (se previsto) sia installato prima della bocca di aspirazione. Quando, invece, la pompa è installata sulla mandata di un circuito a vaso aperto, accertarsi che il tubo di sicurezza sia collegato prima della pompa.
- Montare la pompa sull'impianto evitando che le tubazioni metalliche trasmettano al corpo pompa sforzi o tensioni eccessive che potrebbero creare incrinature e rotture.
- Per evitare la trasmissione del rumore o di eventuali vibrazioni, montare dei **giunti antivibranti** sulle bocche di aspirazione e di mandata.

9. ALLACCIAMENTO ELETTRICO

Attenzione: osservare sempre le norme di sicurezza!



Rispettare rigorosamente gli schemi elettrici riportati all'interno della scatola morsettiera e quelli riportati a pag. 77 di questo manuale.

- **I collegamenti elettrici devono essere eseguiti da un elettricista esperto in possesso dei requisiti richiesti dalle normative vigenti. Ci si deve attenere scrupolosamente alle prescrizioni previste dalla Società dei distribuzione di energia elettrica.** Nel caso di motori trifase con avviamento stella-triangolo si deve assicurare che il tempo di commutazione tra stella e triangolo sia il più ridotto possibile e che rientri nella tabella B a pag. 76.
- Prima di accedere alla morsettiera e operare sulla pompa accertarsi che **sia stata tolta tensione.**
- Verificare la tensione di rete prima di eseguire qualsiasi collegamento. Se corrisponde a quella di targa procedere al collegamento dei fili alla morsettiera **dando priorità a quello di terra. (Fig.D)**
- **ASSICURARSI CHE L'IMPIANTO DI TERRA SIA EFFICIENTE E CHE SIA POSSIBILE ESEGUIRE UN ADEGUATO COLLEGAMENTO!**

- Le pompe devono essere sempre collegate ad un interruttore esterno.
- I motori monofase sono muniti di protezione termo-ampereometrica e possono essere collegati direttamente alla rete.
- I motori trifase devono essere protetti da appositi salvamotori tarati opportunamente in rapporto alla corrente di targa.
- Negli impianti dove è prevista l'esecuzione gemellare, ai fini della continuità di servizio, prevedere cablaggi ed interruttori separati per ogni singola pompa.

10. AVVIAMENTO



**Il fluido contenuto nell'impianto, oltre che ad alta temperatura e pressione, può trovarsi anche sotto forma di vapore! PERICOLO DI USTIONI!
Può essere pericoloso anche solo toccare la pompa o parti dell'impianto.**

Prima dell'avviamento è indispensabile riempire l'impianto con acqua e spurgare l'aria. Spurgare il corpo pompa dall'aria residua tramite l'apposito rubinetto di sfiato fino a quando fuoriesce solo acqua. (**Fig.E**) Questo per far in modo che la tenuta meccanica risulti ben lubrificata e che la pompa cominci subito a funzionare in modo regolare. **Il funzionamento a secco, anche per brevi periodi, provoca danni irreparabili alla tenuta meccanica.**

- Dare tensione e controllare il giusto senso di rotazione nei motori trifase, che, osservando il motore dal lato ventola, dovrà avvenire in senso orario (**Fig.F**). In caso contrario invertire tra di loro due qualsiasi conduttori di fase, dopo aver scollegato la pompa dalla rete di alimentazione.
- Con l'elettropompa in funzione, verificare la tensione di alimentazione ai morsetti del motore che non deve differire del +/- 5% dal valore nominale. (**Fig.G**)
- Con il gruppo in regime di funzionamento, controllare che la corrente assorbita dal motore non superi quella di targa.

11. PRECAUZIONI

- L'elettropompa non deve essere sottoposta ad un eccessivo numero di avviamenti per ora. Il numero massimo ammissibile è il seguente:

	Numero massimo avviamenti/ora
Motori Monofase	30
Motori Trifase fino a 5.5 HP	20 ÷ 30
Motori Trifase da 7.5 a 60 HP	5 ÷ 10

11.1 Pericolo di gelo

Quando la pompa rimane inattiva per lungo tempo ad una temperatura inferiore a 0°C, è necessario procedere al completo svuotamento del corpo pompa per evitare eventuali incrinature dei componenti idraulici. Tale operazione è consigliata anche in caso di prolungata inattività a temperatura normale.



Verificare che la fuoriuscita del liquido non danneggi cose o persone specialmente negli impianti che utilizzano acqua calda. Lo scarico dell'impianto deve essere eseguito solo quando la temperatura del liquido ha raggiunto quella ambiente.

Non richiudere il tappo di scarico finché la pompa non verrà utilizzata nuovamente.

L'avviamento dopo lunga inattività richiede il ripetersi delle operazioni descritte nei paragrafi "AVVERTENZE" ed "AVVIAMENTO" precedentemente elencate.

12. MANUTENZIONE E PULIZIA



Il fluido contenuto nell'impianto, oltre che ad alta temperatura e pressione, può trovarsi anche sotto forma di vapore! **PERICOLO DI USTIONI!**

Può essere pericoloso anche toccare la pompa e le parti dell'impianto a causa dell'alta temperatura a cui possono essere sottoposte.



L'elettropompa non può essere smontata se non da personale specializzato e qualificato in possesso dei requisiti richiesti dalle normative specifiche in materia.

In ogni caso tutti gli interventi di riparazione e manutenzione si devono effettuare solo dopo aver scollegato la pompa dalla rete di alimentazione. Assicurarsi che quest'ultima non possa essere accidentalmente inserita.

Eseguire possibilmente una manutenzione pianificata: con un minimo di spesa si possono evitare costose riparazioni o eventuali fermi macchina. Durante la manutenzione programmata scaricare la condensa eventualmente presente nel motore agendo sul piolo (per elettropompe con grado di protezione al motore IP55).



Nel caso in cui per eseguire la manutenzione sia necessario scaricare il liquido, verificare che la fuoriuscita del liquido non danneggi cose o persone specialmente negli impianti che utilizzano acqua calda.

Si dovranno inoltre osservare le disposizioni di legge per lo smaltimento di eventuali liquidi nocivi.

– L'elettropompa nel funzionamento normale non richiede alcun tipo di manutenzione. Tuttavia è consigliabile un periodico controllo dell'assorbimento di corrente, della prevalenza manometrica a bocca chiusa e della massima portata, che permetta di individuare preventivamente guasti od usure.

– Dopo qualsiasi operazione che implichi lo smontaggio della testata motore dal corpo pompa, è consigliabile sostituire l'OR di tenuta tra corpo pompa e supporto.

12.1 Modifiche e parti di ricambio

Qualsiasi modifica non autorizzata preventivamente, solleva il costruttore da ogni tipo di responsabilità.

Tutti i pezzi di ricambio utilizzati nelle riparazioni devono essere originali e tutti gli accessori devono essere autorizzati dal costruttore, in modo da poter garantire la massima sicurezza delle persone e degli operatori, delle macchine e degli impianti su cui le pompe possono essere montate.

12.2 Flange cieche

Per le pompe gemellari è disponibile una flangia cieca con una guarnizione per il corpo pompa. Vedi fig. 4

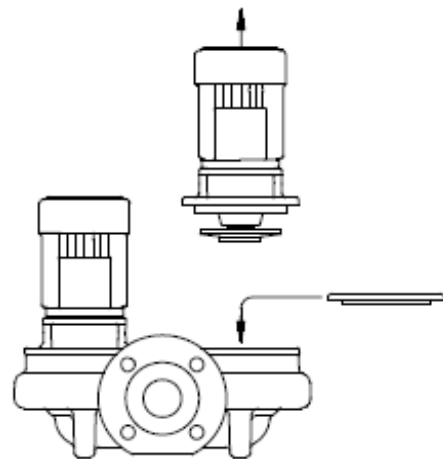


Fig. 4 Applicazione della flangia cieca

Se è necessaria la riparazione di una delle due pompe, la flangia cieca viene montata per consentire il funzionamento dell'altra pompa.

13. RICERCA E SOLUZIONE INCONVENIENTI.

Problemi	Verifiche (possibili cause)	Rimedi
Il motore non parte e non genera rumore.	– Verificare i fusibili di protezione.	Se bruciati sostituirli.
	– Verificare le connessioni elettriche.	Un eventuale ed immediato ripristino del guasto sta ad indicare che il motore è in corto circuito.
	– Verificare che il motore sia sotto tensione.	
La pompa eroga una portata insufficiente.	– Girante usurata od ostruita.	Sostituire la girante o rimuovere l'ostruzione.
	– Verificare il corretto senso di rotazione per i motori trifase.	Invertire tra di loro due fili di alimentazione.

Problemi	Verifiche (possibili cause)	Rimedi
Il motore non parte ma genera rumori.	– Assicurarsi che la tensione di alimentazione corrisponda a quella di targa.	
	– Controllare che le connessioni siano state eseguite correttamente.	Correggere eventuali errori.
	– Verificare in morsettiera la presenza di tutte le fasi.	In caso negativo ripristinare la fase mancante.
	– L'albero è bloccato. Ricercare possibili ostruzioni della pompa o del motore.	Rimuovere l'ostruzione.
	– Condensatore in cortocircuito o interrotto.	Sostituire il condensatore.
Il motore gira con difficoltà.	– Verificare la tensione di alimentazione che potrebbe essere insufficiente.	
	– Verificare possibili raschiamenti tra parti mobili e parti fisse.	Provvedere ad eliminare la causa del raschiamento.
	– Verificare lo stato dei cuscinetti.	Sostituire eventualmente i cuscinetti danneggiati.
La protezione (esterna) del motore interviene subito dopo l'avviamento.	– Verificare la presenza in morsettiera di tutte le fasi (per i modelli trifase)	In caso negativo ripristinare la fase mancante.
	– Verificare possibili contatti aperti o sporchi nella protezione.	Sostituire o ripulire il componente interessato.
	– Verificare il possibile isolamento difettoso del motore controllando la resistenza di fase e l'isolamento verso massa.	Sostituire la cassa motore con statore o ripristinare possibili cavi a massa.
La protezione del motore interviene con troppa frequenza.	– Verificare che la temperatura ambiente non sia troppo elevata.	Aerare adeguatamente l'ambiente di installazione della pompa.
	– Verificare la taratura della protezione.	Eseguire la taratura ad un valore di corrente adeguato all'assorbimento del motore a pieno carico.
	– Controllare la velocità di rotazione del motore.	Consultare i dati di targa del motore.
	– Verificare lo stato dei cuscinetti.	Sostituire i cuscinetti danneggiati
La pompa vibra con funzionamento rumoroso.	– Verificare che la pompa o/e le tubazioni siano ben fissate.	Bloccare le parti allentate.
	– La pompa cava.	Aumentare, pur restando nei limiti consentiti, la pressione del sistema.
	– La pompa funziona oltre i dati di targa.	Ridurre la portata.
	– Verificare che la tensione di alimentazione corrisponda a quella di targa.	
Corrente assorbita troppo elevata.	– Verificare che la densità o la viscosità del liquido non siano troppo elevate.	Analizzare il liquido da pompare.
	– Verificare possibili raschiamenti tra parti mobili e fisse.	Provvedere ad eliminare la causa del raschiamento.
	– La tensione di alimentazione non corrisponde a quella di targa.	Alimentare il motore con tensione adeguata.
	– La pompa funziona oltre i dati di targa.	Ridurre la portata.

Pag.

1. GÉNÉRALITÉS	6
2. APPLICATIONS	6
3. LIQUIDES POMPES	6
4. DONNÉES TECHNIQUES	6
4.1 Données électriques	6
4.2 Conditions de fonctionnement	6
5. GESTION	7
5.1 Stockage	7
5.2 Transport	7
5.3 Poids	7
6. AVERTISSEMENTS	7
6.1 Sécurité	7
6.2 Contrôle rotation arbre moteur	7
6.3 Nouvelles installations	7
7. PROTECTIONS	7
7.1 Parties en mouvement	7
7.2 Niveau de bruit	7
7.3 Parties chaudes ou froides	7
8. INSTALLATION	8
9. BRANCHEMENT ÉLECTRIQUE	8
10. MISE EN MARCHÉ	8
11. PRÉCAUTIONS	9
11.1 Danger de gel	9
12. MAINTENANCE ET LAVAGE	9
12.1 Modifications et pièces de rechange	9
12.2 Brides d'obturation	9
13. IDENTIFICATIONS DES INCONVÉNIENTS ET REMÈDES	9
Tableau A	76
Bruit aérien produit par les pompes équipées de moteur de série	
Tableau B	76
Temps de commutation étoile-triangle	
Tableau C	77
Branchement TRIPHASE pour moteurs	
Fig. 8 Dimensions Installation	83
Fig.9 Lavage du logement clapet	84

1. GÉNÉRALITÉS


Avant de procéder à l'installation lire attentivement ce manuel qui contient des directives fondamentales à respecter durant les phases d'installation, de fonctionnement et de maintenance.

L'installation et le fonctionnement devront être conformes à la réglementation de sécurité du pays d'installation du produit.

Toute l'opération devra être effectuée dans les règles de l'art et exclusivement par du personnel qualifié en possession des qualifications requises par les normes en vigueur. Le non respect des normes de sécurité, en plus de créer un risque pour les personnes et d'endommager les appareils, fera perdre tout droit d'intervention sous garantie. L'appareil n'est pas destiné à être utilisé par des personnes (enfants compris) dont les capacités physiques, sensorielles ou mentales sont réduites, ou manquant d'expérience ou de connaissance, à moins qu'elles aient pu bénéficier, à travers l'intervention d'une personne responsable de leur sécurité, d'une surveillance ou d'instructions concernant l'utilisation de l'appareil. Il faut surveiller les enfants pour s'assurer qu'ils ne jouent pas avec l'appareil.

2. APPLICATIONS

Pompes de circulation pour eau chaude et froide, avec orifices en ligne pour installations en série sur les tuyauteries des installations. Adaptées pour les installations civiles et industrielles de chauffage, climatisation, réfrigération et d'eau chaude à usage sanitaire.

3. LIQUIDES POMPES

La machine est projetée et construite pour pomper de l'eau, privée de substances explosives et de particules solides ou fibres, avec une densité égale à 1000 kg/m³ et une viscosité cinématique d'1 mm²/s, et des liquides non agressifs sur le plan chimique. L'utilisation avec d'autres fluides est autorisée seulement en cas d'accord préalable du constructeur.

4. DONNÉES TECHNIQUES
4.1 Données électriques

- Alimentation:
 - 3 x 230-400V 50/60 Hz jusqu'à 2.2kW inclus
 - 3 x 400V Δ 50/60 Hz au-delà de 2.2 kW
- Puissance absorbée: voir plaquette données électriques
- Degré de protection moteur: voir plaquette sur l'emballage
- Classe de protection: F

4.2 Conditions de fonctionnement

- Débit: voir plaquette données électriques.
- Hauteur d'élevation: pag. 78
- H_{max} (m)
- Plage de température du liquide: -10 ÷ 140°C
- Température ambiante: 0 ÷ 40°C
- Température de stockage: -10 ÷ 40°C
- Pression maximum de service: 16 bar (1600 kPa)
- Humidité relative de l'air: Max. 95%
- Exécution des orifices de série: DN 65÷150 - PN 16

5. GESTION

5.1 Stockage

Toutes les pompes doivent être stockées dans un endroit couvert, sec et avec une humidité de l'air constante si possible, sans vibrations et non poussiéreux.

Elles sont fournies dans leur emballage d'origine dans lequel elles doivent rester jusqu'au moment de l'installation. En cas contraire, veiller à boucher soigneusement les orifices d'aspiration et de refoulement.

5.2 Transport

Eviter de soumettre les pompes à des chocs inutiles. Les figures ci-dessous indiquent le mode d'élingage pour les pompes en exécution simple - Fig. 5A-6A-7 pag 82 et en exécution double - Fig. 5B-6B-7 pag. 82, pour le levage en phase d'installation, après le déballage.

5.3 Poids

L'étiquette adhésive située sur l'emballage indique le poids total de l'électropompe.

6. AVERTISSEMENTS

6.1 Sécurité

L'utilisation est autorisée seulement si l'installation électrique possède les caractéristiques de sécurité requises par les Normes en vigueur dans le pays d'installation du produit (pour l'Italie CEI 64/2).

6.2 Contrôle rotation arbre moteur

Avant d'installer la pompe s'assurer que les parties en mouvement tournent librement. Dans ce but procéder de la façon suivante selon la pompe en examen : enlever la protection du ventilateur de son logement sur le couvercle arrière du moteur en dévissant les écrous borgnes. En agissant manuellement sur le ventilateur, faire faire quelques tours à l'arbre rotor. Si celui-ci ne tourne pas, procéder au démontage du corps pompe en desserrant les vis pour vérifier la présence d'éventuels corps étrangers à l'intérieur. Procéder dans le sens inverse aux opérations décrites pour le montage.

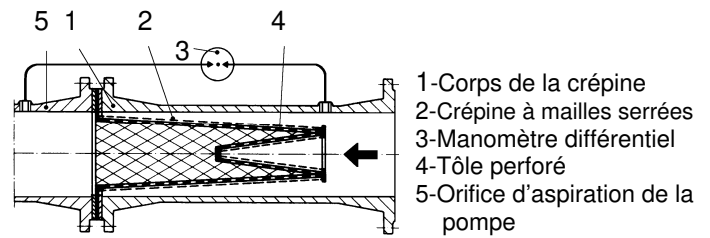


Ne pas forcer sur le ventilateur avec des pinces ou d'autres outils pour tenter de débloquer la pompe car cela provoquerait sa déformation ou sa rupture.

6.3 Nouvelles installations

Avant de faire fonctionner de nouvelles installations, laver soigneusement les soupapes, les tuyauteries, les réservoirs et les raccords. Souvent, des résidus de soudure, des écailles d'oxyde ou d'autres impuretés se détachent seulement après un certain temps. Pour éviter qu'elles pénètrent dans la pompe, elles doivent être bloquées par des crépines spécifiques. La surface libre de la crépine doit avoir une section au moins 3 fois plus grande que celle du tuyau sur lequel la crépine est montée, de manière à ne pas créer de pertes de charge excessives. Il est conseillé d'employer des crépines EN TRONC DE CONE construites avec des matériaux résistant à la corrosion (VOIR DIN 4181):

Fig. 3



- 1-Corps de la crépine
- 2-Crépine à mailles serrées
- 3-Manomètre différentiel
- 4-Tôle perforé
- 5-Orifice d'aspiration de la pompe

7. PROTECTIONS

7.1 Parties en mouvement

Conformément aux normes de prévention des accidents, toutes les parties en mouvement (ventilateurs, etc.) doivent être soigneusement protégées avec des protections spécifiques avant de faire fonctionner la pompe.



Durant le fonctionnement de la pompe éviter de s'approcher des parties en mouvement (arbre, ventilateur etc.) et dans tous les cas, si cela se révélait nécessaire, le faire seulement avec des vêtements appropriés et conformes aux réglementations en vigueur de façon à éviter qu'ils ne se prennent dans les organes en mouvement.

7.2 Niveau de bruit

Les niveaux de bruit des pompes avec moteur standard sont indiqués dans le tableau A page 76. Nous soulignons que dans les cas où le niveau de bruit LpA dépasse les 85Db(A) dans les lieux d'installation il faudra utiliser des PROTECTIONS ACOUSTIQUES adéquates comme le prévoient les normes en vigueur en la matière.

7.3 Parties chaudes ou froides



DANGER DE BRÛLURES!!
Le fluide contenu dans l'installation, en plus d'être à haute température et sous pression, peut également se trouver sous forme de vapeur !

Il peut être dangereux même seulement de toucher la pompe ou des parties de l'installation.

Si des parties chaudes ou froides représentent un risque, il faudra veiller à les protéger soigneusement pour éviter le contact avec ces parties.

8. INSTALLATION

- Pour protéger la pompe contre les dépôts, il est opportun de ne pas l'installer dans le point le plus bas de l'installation. Effectuer le montage de la pompe sur l'installation seulement à la fin de tous les travaux de soudage et vérifier que le circuit est bien propre.
- Le circulateur doit être installé dans un endroit bien aéré, protégé contre les intempéries et avec une température ambiante ne dépassant pas 40°C. (Fig.B).
- Les électropompes avec indice de protection IP55 peuvent être installées dans des endroits poussiéreux et humides. Si elles sont installées en plein air en général il n'est pas nécessaire de prendre des mesures particulières contre les intempéries.

- L'installation peut être faite aussi bien sur la tuyauterie de refoulement que sur la tuyauterie d'aspiration, avec l'axe du moteur en position horizontale ou verticale, à condition que la boîte à bornes ne soit jamais orientée vers le bas (**Fig. C**), de manière à éviter, en cas de fuites, de dangereuses infiltrations d'eau.
- Il est possible d'installer la pompe avec les étriers standard (fig. 8)
- Pour faciliter les opérations de contrôle et de remplacement, installer la pompe dans une position facilement accessible.
- Les flèches sur le corps de la pompe indiquent la direction du flux. Il est conseillé de prévoir des vannes d'arrêt sur les tuyauteries d'aspiration et de refoulement pour éviter le vidage de l'installation en cas de réparation. Prévoir en outre un circuit de dérivation entre le refoulement et l'aspiration pour garantir un recyclage minimum si on utilise des électrovannes sur les tuyauteries, de manière à ne pas provoquer de surchauffes dangereuses.
- S'assurer que l'installation est munie d'un système de purge pour l'air et que le vase d'expansion (s'il est prévu) est installé avant l'orifice d'aspiration. Quand la pompe est installée sur le refoulement d'un circuit à vase ouvert, contrôler que le tuyau de sûreté est raccordé avant la pompe.
- Monter la pompe sur l'installation en évitant que les tuyaux métalliques transmettent au corps de la pompe des efforts ou des tensions excessives qui pourraient créer des fissures ou des ruptures.
- Pour éviter la transmission du bruit ou d'éventuelles vibrations, monter des joints anti-vibrations sur les brides d'aspiration et de refoulement.

9. BRANCHEMENT ÉLECTRIQUE

Attention : respecter toujours les normes de sécurité !



Respecter rigoureusement les schémas électriques figurant à l'intérieur de la boîte à bornes et ceux qui sont donnés à la page 77 de ce livret.

- **Les branchements électriques doivent être effectués par un électricien expérimenté en possession des caractéristiques requises par les normes en vigueur.**
Il faut suivre scrupuleusement les prescriptions prévues par la Société de distribution de l'énergie électrique. Dans le cas de moteurs triphasés avec démarrage étoile-triangle, il faut s'assurer que le temps de commutation entre étoile et triangle est le plus réduit possible et qu'il rentre dans les limites du tableau B page 76.
- Avant d'accéder à la boîte à bornes et d'opérer sur la pompe, s'assurer que **la tension a été enlevée.**

- Vérifier la tension du secteur avant d'effectuer tout branchement. Si elle correspond à celle qui est indiquée sur la plaque, connecter les fils à la boîte à bornes **en commençant par les fils de terre. (Fig. D)**
- **CONTRÔLER QUE LA MISE A LA TERRE EST EFFICACE ET QU'IL EST POSSIBLE D'EFFECTUER UN BRANCHEMENT CORRECT!**
- Les pompes doivent toujours être reliées à un interrupteur externe.
- Les moteurs monophasés sont munis de protection thermo-ampèremétrique et peuvent être raccordés directement au secteur.
- Les moteurs triphasés doivent être protégés par des disjoncteurs opportunément calibrés en fonction du courant de la plaque.
- Dans les installations prévoyant l'exécution double, pour la continuité du service, prévoir des câblages et des interrupteurs séparés pour chaque pompe.

10. MISE EN MARCHÉ



Le fluide contenu dans l'installation, en plus d'être à haute température et sous pression, peut se trouver également sous forme de vapeur!
DANGER DE BRULURES!
Il peut être dangereux même seulement de toucher la pompe ou des parties de l'installation.

Avant la mise en marche, il est indispensable de remplir d'eau l'installation et de purger l'air. Purger le corps pompe de l'air résiduel à travers le robinet de purge jusqu'à ce que sorte seulement de l'eau (**Fig. E**). Cette opération assure une bonne lubrification de la garniture mécanique et la pompe commence à fonctionner immédiatement de manière régulière. **Le fonctionnement à sec, même pour de courtes périodes, provoque des dommages irréparables à la garniture mécanique.**

- Alimenter électriquement la pompe et contrôler que le sens de rotation est correct dans les moteurs triphasés. En observant le moteur côté ventilateur, celui-ci doit tourner dans le sens des aiguilles d'une montre (**Fig. F**). Dans le cas contraire, intervertir deux conducteurs de phase après avoir débranché la pompe.
- Avec l'électropompe en marche, vérifier la tension d'alimentation aux bornes du moteur qui ne doit pas varier de $\pm 5\%$ par rapport à la valeur nominale (**Fig. G**).
- Avec le groupe en régime de fonctionnement, contrôler que le courant absorbé par le moteur ne dépasse pas la valeur indiquée sur la plaque.

11. PRÉCAUTIONS

- La pompe ne doit pas être soumise à un nombre excessif de démarrages horaires. Le nombre maximum admissible est le suivant:

	Nombre max. de démarrages horaires
Moteurs Monophasés	30
Moteurs Triphasés jusqu'à 5.5 HP	20 ÷ 30
Moteurs Triphasés de 7.5 à 60 HP	5 ÷ 10

11.1 Danger de gel

Quand la pompe reste inactive pendant longtemps à une température inférieure à 0°C, il faut vider complètement le corps pompe pour éviter que le gel endommage les composants hydrauliques. Cette opération est conseillée également en cas d'inactivité prolongée à une température normale.



Vérifier que la sortie de liquide ne risque pas d'abîmer les choses ou de créer des lésions aux personnes, surtout dans les installations où circule de l'eau chaude. La vidange de l'installation doit être effectuée seulement quand la température du liquide est descendue à la valeur de la température ambiante.

Ne pas refermer le bouchon de vidange jusqu'à ce que la pompe sera de nouveau utilisée.

Pour la remise en service après une longue période d'inactivité, il faut répéter les opérations décrites dans les paragraphes "AVERTISSEMENTS" et "MISE EN SERVICE" ci-dessus.

12. MAINTENANCE ET LAVAGE



Le fluide contenu dans l'installation, en plus d'être à haute température et sous pression, peut se trouver également sous forme de vapeur! DANGER DE BRULURES!

Il peut être dangereux même seulement de toucher la pompe ou des parties de l'installation à cause de la température élevée à laquelle elles peuvent être soumises.



L'électropompe ne peut être démontée que par du personnel spécialisé et en possession des caractéristiques requises par les normes spécifiques en la matière.

Dans tous les cas, toutes les interventions de réparation et d'entretien doivent être effectuées après avoir débranché la pompe. S'assurer que cette dernière ne peut pas être mise en marche de manière accidentelle.

Effectuer si possible une maintenance programmée : avec des frais minimes, on peut éviter des réparations coûteuses ou des éventuels arrêts machine.

Durant la maintenance programmée, purger l'eau de condensation éventuellement présente dans le moteur en agissant sur le téton (pour les électropompes avec indice de protection moteur IP55).

13. IDENTIFICATION DES INCONVÉNIENTS ET REMÈDES

Inconvénients	Contrôles (causes possibles)	Remèdes
Le moteur ne démarre pas et ne fait pas de bruit.	- Vérifier les fusibles de protection.	S'ils sont grillés, les remplacer.
	- Vérifier les connexions électriques.	L'éventuelle répétition immédiate de la panne signifie que le moteur est en court-circuit.
	- Vérifier que le moteur est sous tension.	
Le débit est insuffisant.	- Roue usée ou bouchée.	Remplacer la roue ou éliminer les éventuelles obstructions.
	- Vérifier le sens de rotation dans les versions triphasées.	Intervertir deux fils d'alimentation.



Si pour effectuer l'entretien il faut purger le liquide, vérifier que la sortie du liquide n'endommage pas les choses ou provoque des lésions aux personnes, surtout dans les installations où circule de l'eau chaude.

Il faut observer en ouvre les dispositions légales pour la mise au rebut des éventuels liquides nocifs.

- L'électropompe, lors du fonctionnement normal, n'a besoin d'aucun type de maintenance. Toutefois, il est conseillé de contrôler périodiquement que la pompe fonctionne selon les valeurs indiquées sur la plaque. Toute variante permettant d'empêcher qu'une panne ou une usure prématurée se vérifie.
- **Après n'importe quelle opération qui implique la séparation de la tête du moteur et du corps de la pompe, il est conseillé de remplacer le joint OR d'étanchéité entre le corps pompe et le support.**

12.1 Modifications et pièces de rechange

Le Constructeur décline toute responsabilité en cas de modification non autorisée au préalable. Toutes les pièces de rechange utilisées dans les réparations doivent être originales et tous les accessoires doivent être autorisés par le constructeur, de manière à pouvoir garantir la sécurité maximum des machines et des installations dans lesquelles les pompes sont montées.

12.2 Brides d'obturation

Les pompes doubles peuvent être fournies avec une bride d'obturation avec un joint pour le corps de la pompe. Voir fig. 4

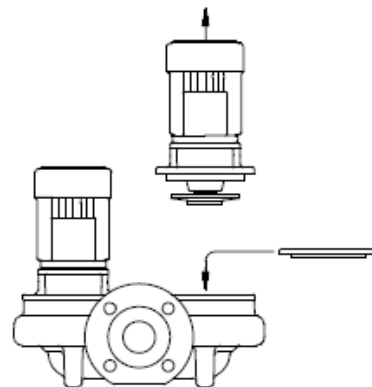


Fig. 4 Montage de la bride d'obturation

Si une tête de la pompe doit être dépannée, la bride d'obturation est montée sur l'orifice pour permettre le fonctionnement de l'autre pompe.

Inconvénients	Contrôles (causes possibles)	Remèdes
Le moteur ne part pas mais fait du bruit.	– Contrôler que la tension d'alimentation correspond à celle de la plaque.	
	– Contrôler que les connexions ont été effectuées correctement.	Corriger les éventuelles erreurs.
	– Vérifier la présence de toutes les phases dans la boîte à bornes.	S'il manque une phase, la rétablir.
	– L'arbre est bloqué. Rechercher les éventuelles obstructions de la pompe ou les blocages du moteur.	Éliminer l'obstruction.
	– Condensateur en court-circuit ou interrompu.	Remplacer le condensateur.
Le moteur tourne avec difficulté.	– Contrôler la tension qui pourrait être insuffisante.	
	– Vérifier les éventuelles frictions entre parties mobiles et parties fixes.	Éliminer la cause de la friction.
	– Vérifier l'état des roulements.	Remplacer les roulements s'ils sont abîmés.
La protection (externe) du moteur intervient juste après le démarrage.	– Vérifier la présence de toutes les phases dans la boîte à bornes (pour les modèles triphasés).	S'il manque une phase, la rétablir.
	– Vérifier les éventuels contacts ouverts ou sales dans la protection.	Remplacer ou nettoyer le composant concerné.
	– Vérifier si l'isolement du moteur est défectueux en contrôlant la résistance de phase et l'isolement vers la masse.	Remplacer l'enveloppe du moteur avec stator ou rétablir les éventuels câbles à la masse.
La protection du moteur intervient trop fréquemment.	– Vérifier que la température ambiante n'est pas trop élevée.	Aérer convenablement le lieu d'installation de la pompe.
	– Vérifier le réglage de la protection.	Effectuer le réglage à une valeur de courant appropriée à l'absorption du moteur à plein régime.
	– Contrôler la vitesse de rotation du moteur.	Consulter les données de la plaque du moteur.
	– Vérifier l'état des roulements.	Remplacer les roulements abîmés.
La pompe vibre et a un fonctionnement bruyant.	– Vérifier que la pompe et les tuyauteries sont bien fixées.	Fixer correctement les parties desserrées.
	– Il y a un phénomène de cavitation dans la pompe.	Augmenter la pression du système sans dépasser toutefois les limites consenties.
	– La pompe fonctionne au-delà des limites indiquées sur la plaque.	Réduire le débit.
	– Vérifier que la tension d'alimentation correspond aux données de la plaque.	
Le courant absorbé est trop élevé.	– Vérifier que la densité ou la viscosité du liquide ne sont pas trop élevées.	Analyser le liquide à pomper.
	– Vérifier les éventuelles frictions entre parties mobiles et parties fixes.	Éliminer la cause de la friction.
	– Vérifier que la tension d'alimentation correspond aux données de la plaque.	Alimenter le moteur à la tension qui convient.
	– La pompe fonctionne au-delà des limites indiquées sur la plaque.	Réduire le débit.

Pag.

11

Installation and functioning must comply with the safety regulations in force in the country in which the product is installed. The entire operation must be carried out in a workmanlike manner, exclusively by skilled personnel, in possession of the technical qualifications indicated by the standards in force. Failure to comply with the safety regulations not only causes risk to personal safety and damage to the equipment, but invalidates every right to assistance under guarantee.

The appliance is not intended for use by persons (including children) with reduced physical, sensory or mental capabilities, or lack of experience and knowledge, unless they have been given supervision or instruction concerning use of the appliance by a person responsible for their safety. Children should be supervised to ensure that they do not play with the appliance.

2. APPLICATIONS

Pumps for circulating hot and cold water, with apertures in line for installations in series with plant pipes. Suitable for civil and industrial heating, conditioning and chilling plants and for domestic hot water systems.

3. PUMPED FLUIDS

The machine has been designed and built for pumping water, free from explosive substances and solid particles or fibres, with a density of 1000 kg/m³ and a kinematic viscosity of 1 mm²/s, and chemically non-aggressive liquids. Use with other fluids is allowed only with the manufacturer's authorization.

4. TECHNICAL DATA

4.1 Electrical data

- Supply voltage:
 - 3 x 230-400V 50/60 Hz up to 2.2 KW inclusive
 - 3 x 400V Δ 50/60 Hz over 2.2 KW

- Absorbed power: see electric data plate

- Degree of motor protection: see plate on package

- Thermal class: F

4.2 Operating conditions

- Delivery: see electric data plate

- Head up - Hmax (m): pag. 78

- Liquid temperature range: -10 ÷ 140°C

- Environment temperature: 0 ÷ 40°C

- Storage temperature: -10 ÷ 40°C

- Max. working pressure: 16 bar (1600 kPa)

- Relative humidity of the air: Max. 95%

- Standard apertures: DN 65÷150 - PN 16

1. GENERAL	11
2. APPLICATIONS	11
3. PUMPED FLUIDS	11
4. TECHNICAL DATA	11
4.1 Electrical data	11
4.2 Operating conditions	11
5. MANAGEMENT	12
5.1 Storage	12
5.2 Transports	12
5.3 Weights	12
6. WARNINGS	12
6.1 Safety	12
6.2 Checking motor shaft rotation	12
6.3 New systems	12
7. PROTECTIONS	12
7.1 Moving parts	12
7.2 Noise level	12
7.3 Hot and cold parts	12
8. INSTALLATION	13
9. ELECTRICAL CONNECTION	13
10. STARTING UP	13
11. PRECAUTIONS	14
11.1 Danger of frost	14
12. MAINTENANCE AND CLEANING	14
12.1 Modifications and spare parts	14
12.2 Blanking flanges	14
13. TROUBLESHOOTING	14

Table A	76
Airborne noise produced by the pumps with standard motor	

Table B	76
Star-delta switch-over times	

Table C	77
THREE-PHASE motor connection	

Fig. 8 Installation dimensions	83
---------------------------------------	----

Fig.9 Cleaning the check valve compartment	84
---	----

1. GENERAL



Read this documentation carefully before installation. It contains fundamental instructions to be followed during installation, operation and maintenance.

5. MANAGEMENT

5.1 Storage

All the pumps must be stored indoors, in a dry, vibration-free and dust-free environment, possibly with constant air humidity.

They are supplied in their original packaging and must remain there until the time of installation. If this is not possible, the intake and delivery aperture must be accurately closed.

5.2 Transport

Avoid subjecting the electropumps to needless jolts or collisions. The figures below indicate respectively how to lift single electropumps – Fig. 5A-6A-7 pag.82– and twin versions – Fig. 5B-6B-7 pag.82 – during installation, after they have been removed from the packaging.

5.3 Weights

The adhesive label on the package indicates the total weight of the electropump.

6. WARNINGS

6.1 Safety

Use is allowed only if the electric system is in possession of safety precautions in accordance with the regulations in force in the country where the product is installed (for Italy, CEI 64/2).

6.2 Checking motor shaft rotation

Before installing the pump you must check that the rotating parts turn freely. For this purpose, proceed as follows on the pump concerned: remove the fan cover from its seat in the motor end cover, loosening the nuts. Move the fan by hand to turn the motor shaft a few times. If this is not possible, dismantle the pump body, slackening the screws to check whether there are any foreign bodies inside it. To disassemble, proceed in the inverse order to assembly.

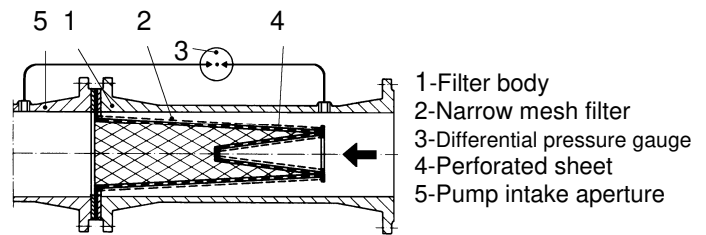


Do not force the fan with pliers or other tools to try to free the pump as this could cause deformation or breakage of the pump.

6.3 New systems

Before running new systems the valves, pipes, tanks and couplings must be cleaned accurately. Often welding waste, flakes of oxide or other impurities fall off after only a certain period of time. To prevent them from getting into the pump they must be caught by suitable filters. The free surface of the filter must have a section at least 3 times larger than the section of the pipe on which the filter is fitted, so as not to create excessive load losses. We recommend the use of TRUNCATED CONICAL filters made of corrosion-resistant materials (SEE DIN 4181):

Fig. 3



7. PROTECTIONS

7.1 Moving parts

In accordance with accident-prevention regulations, all moving parts (fans, couplings, etc.) must be accurately protected with special devices (fan covers, ecc.) before operating the pump.



During pump operation, keep well away from the moving parts (shaft, fan, etc.)

unless it is absolutely necessary, and only then wearing suitable clothing as required by law, to avoid being caught.

7.2 Noise level

The noise levels of pumps with standard supply motors are indicated in table A on page 76.

Remember that, in cases where the LpA noise levels exceed 85 Db(A), suitable HEARING PROTECTION must be used in the place of installation, as required by the regulations in force.

7.3 Hot and cold parts



DANGER OF BURNING!!

As well as being at high temperature and high pressure, the fluid in the system may also be in the form of steam!

It may be dangerous even to touch the pump or parts of the system.

If the hot or cold parts are a source of danger, they must be accurately protected to avoid contact with them.

8. INSTALLATION

- To protect the pump against deposits, it is advisable to install it in the lowest point of the system. Fit the pump in the plant only after having completed the welding works and checked that the plant is quite clean.
- The electropump must be fitted in a well ventilated place, protected from unfavourable weather conditions and with an environment temperature not exceeding 40°C. (Fig.B). Electropumps with degree of protection IP55 may be installed in dusty and damp environments. If installed in the open, generally it is not necessary to take any particular steps to protect them against unfavourable weather conditions.

- The pump may be fitted either on the delivery or on the return pipe, with the motor axis in horizontal or vertical position, as long as the terminal board box is never facing downwards (**Fig.C**) so as to avoid dangerous water infiltrations in the case of leaks.
- It is possible to install the pump with the standard brackets (fig. 8)
- To facilitate checking and replacement operations, install the pump in a position with easy access.
- The arrows on the pump body indicate the direction of flow. It is recommended to use interception gate valves on the intake and delivery pipes, to prevent drainage of the system when it is to be repaired. Fit also a by-pass circuit between delivery and intake to guarantee minimum recycling if electrovalves are used in the pipes, so as to avoid the creation of dangerous temperature rises.
- Ensure that the plant is provided with an air bleeding system and that the expansion chamber (if provided) is installed before the intake aperture. If the pump is installed on the delivery of an open vessel circuit, ensure that the safety pipe is connected before the pump.
- When fitting the pump on the system, ensure that the metal pipes do not weigh down on the pump body, transmitting excess forces or stress that could cause cracks or breakages.
- To avoid transmitting noise and vibrations, fit **vibration-damping couplings** on the intake and delivery apertures.

9. ELECTRICAL CONNECTION

Caution! Always follow the safety regulations!



Scrupulously follow the wiring diagrams inside the terminal board box and those on page 77 of this manual.

- **The electrical connections must be made exclusively by skilled personnel as required by the safety regulations in force. The requirements of the electric energy supply company must be scrupulously complied with.** In the case of three-phase motors with star-delta start, ensure that the switch-over time from star to delta is as short as possible and that it falls within table B on page 76.
- Before opening the terminal board and working on the pump, ensure that the **power has been switched off.**
- Check the mains voltage before making any connection. If it is the same as the voltage on the data plate, proceed to connect the wires to the terminal board, **giving priority to the earth lead. (Fig. D).**
- **ENSURE THAT THE EARTH SYSTEM IS EFFICIENT AND THAT THERE IS THE POSSIBILITY OF MAKING A GOOD CONNECTION!**

- The pumps must always be connected to an external switch.
- Single-phase motors are provided with thermal overload protection and may be connected directly to the mains.
- Three-phase motors must be protected with special remote-control motor-protectors calibrated for the current shown on the plate.
- In systems where twin pumps are fitted, provide separate wiring and switches for each pump so as to ensure continuous service.

10. STARTING UP



As well as being at high temperature and high pressure, the fluid in the system may also be in the form of steam!

DANGER OF BURNING!

It may be dangerous even to touch the pump or parts of the system.

Before starting up you must fill the system with water and bleed the air. Bleed the residual air from the pump body through the bleeding cock provided until only water comes out (**Fig. E**). This ensures that the mechanical seal is well lubricated and that the pump immediately starts to work regularly. **Dry operation, even for brief periods, causes irreparable damage to the mechanical seal.**

- Switch on the power and, on three-phase versions, check that the motor is turning in the right direction, that is clockwise when viewed from the fan side, (**Fig. F**). Otherwise invert any two phase leads, after having disconnected the pump from the mains.
- With the pump running, check the supply voltage at the motor terminals, which must not differ from the rated value by +/- 5% (**Fig. G**).
- With the unit at regular running speed, check that the current absorbed by the motor does not exceed the value on the data plate.

11. PRECAUTIONS

- The electropump should not be started an excessive number of times in one hour. The maximum admissible value is as follows:

	Maximum number of start per hour
Single-Phase Motors	30
Three-Phase Mot. up to 5.5 HP	20 ÷ 30
Three-Phase Mot. from 7.5 to 60 HP	5 ÷ 10

11.1 Danger of frost

When the pump remains inactive for a long time at temperatures of less than 0°C, the pump body must be completely emptied to prevent possible cracking of the hydraulic components. This operation is advisable even in the event of prolonged inactivity at normal temperature.



Check that the leakage of liquid does not damage persons or things, especially in plants that use hot water. The system must be drained only once the fluid temperature has reached environment temperature.

Do not close the drainage cap until the pump is to be used again.

When restarting after long periods of inactivity it is necessary to repeat the operations described above in the paragraphs “WARNINGS” and “STARTING UP”.

12. MAINTENANCE AND CLEANING



As well as being at high temperature and high pressure, the fluid in the system may also be in the form of steam! DANGER OF BURNING!

It may be dangerous even to touch the pump or parts of the system.



The electropump can only be dismantled by competent skilled personnel, in possession of the qualifications required by the legislation in force.

In any case, all repair and maintenance jobs must be carried out only after having disconnected the pump from the power mains. Ensure that it cannot be switched on accidentally.

If possible, keep to a maintenance schedule: expensive repairs or machine down times can be avoided with a minimum expense. During maintenance schedule discharge the condensate, if necessary present into the motor, through the hole, removing the exhaust port plug no (electropumps with IP55 Degree of motor protection only).



If the liquid has to be drained out maintenance, ensure that the liquid coming out cannot harm persons or things, especially in using hot water.

The legal requirements on the disposal of any harmful fluids must also be complied with.

- In normal operation, the pump does not require any kind of maintenance. However, from time to time it is advisable to check the plate data, which will enable you to have advance warning of any faults or wear.
- **After any operation involving the removal of the motor head from the pump body, it is advisable to change the O-ring between the pump body and the support.**

12.1 Modifications and spare parts

Any modification not authorized beforehand relieves the manufacturer of all responsibility. All the spare parts used in repairs must be original ones and the accessories must be approved by the manufacturer so as to be able to guarantee maximum safety of persons and operators, and of the machines and systems in which they may be fitted.

12.2 Blanking flanges

For twin-head pumps, a blanking flange with a pump housing gasket is available. See fig. 4

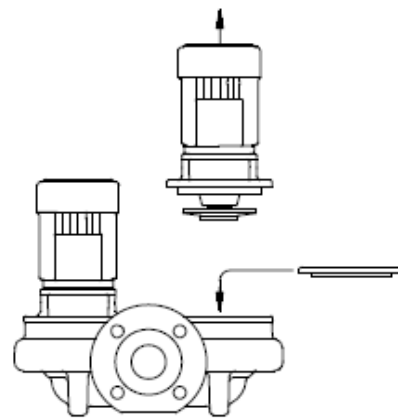


Fig. 4 Fitting the blanking flange

If one pump requires service, the blanking flange is fitted to allow the other pump to continue operating.

13. TROUBLESHOOTING.

Fault	Check (possible cause)	Remedy
The motor does not start and makes no noise.	- Check the protection fuses.	If they are burnt-out, change them.
	- Check the electric connections.	
	- Check that the motor is live.	If the fault is repeated immediately this means that the motor is short circuiting.
The pump supplies insufficient flow.	- The impeller is worn or blocked.	Change the impeller or remove the obstruction.
	- Check that the direction of rotation on three-phase versions is correct.	Invert the connection of two supply wires.

Fault	Check (possible cause)	Remedy
The motor does not start but makes noise.	– Ensure that the mains voltage corresponds to the voltage on the data plate.	
	– Check that the connections have been made correctly.	Correct any errors.
	– Check that all the phases are present on the terminal board.	If not, restore the missing phase.
	– The shaft is blocked. Look for possible obstructions in the pump or motor.	Remove any obstructions.
	– Capacitor short-circuiting or broken.	Change the capacitor.
The motor turns with difficulty.	– Check the supply voltage which may be insufficient.	
	– Check whether any moving parts are scraping against fixed parts.	Eliminate the cause of the scraping.
	– Check the state of the bearings.	Change any worn bearings.
The (external) motor protection trips immediately after starting.	– Check that all the phases are present on the terminal board (on three-phase models).	If not, restore the missing phase.
	– Look for possible open or dirty contacts in the protection.	Change or clean the component concerned.
	– Look for possible faulty insulation of the motor, checking the phase resistance and insulation to earth.	Change the motor casing with the stator or reset any cables discharging to earth.
The motor protection trips too frequently.	– Ensure that the environment temperature is not too high.	Provide suitable ventilation in the environment where the pump is installed.
	– Check the calibration of the protection.	Calibrate at a current value suitable for the motor absorption at full load.
	– Check the motor rotation speed.	Consult the motor data plate.
	– Check the state of the bearings.	Change any worn bearings.
The pump vibrates and operates noisily.	– Check that the pump and/or the pipes are firmly anchored.	Fasten any loose parts.
	– There is cavitation in the pump.	Increase the system pressure, keeping within the allowed limits.
	– The pump is running above its plate characteristics.	Reduce the flow rate.
	– Ensure that the mains voltage corresponds to the voltage on the data plate.	
The absorbed current is too high.	– Check that the fluid density or viscosity is not too high.	Analyse the fluid to be pumped.
	– Check whether any moving parts are scraping against fixed parts.	Eliminate the cause of the scraping.
	– The feeding voltage is not the same as the voltage on the data plate.	Feed the motor with the correct voltage.
	– The pump is running above its plate characteristics.	Reduce the flow rate.

Seite

1. ALLGEMEINES	16
2. ANWENDUNGEN	16
3. GEPUMPT FLÜSSIGKEITEN	16
4. TECHNISCHE DATEN	16
4.1 Elektrische Daten	16
4.2 Betriebsbedingungen	16
5. HANDHABUNG	17
5.1 Lagerung	17
5.2 Transport	17
5.3 Gewichte	17
6. HINWEISE	17
6.1 Sicherheit	17
6.2 Kontrolle der Motorwellendrehung	17
6.3 Neue Anlagen	17
7. SCHUTZVERKLEIDUNGEN	17
7.1 Bewegungsteile	17
7.2 Geräuschpegel	17
7.3 Heiße oder kalte Teile	17
8. INSTALLATION	18
9. ELEKTROANSCHLUSS	18
10. ANLASSEN	18
11. VORSICHTSMASSNAHMEN	19
11.1 Frostgefahr	19
12. WARTUNG UND REINIGUNG	19
12.1 Änderungen und Ersatzteile	19
12.2 Blindflansche	19
13. STÖRUNGSSUCHE UND ABHILFEN	19
Tabelle A	76
Lärmpegel der Pumpen mit serienmäßigem Motor	
Tabelle B	76
Umschaltzeiten Stern-Dreieck	
Tabelle C	77
Aansluiting TRIPLEFASE voor motoren	
Abb. 8 Installationsabmessungen	83
Abb.9 Reinigung des Fachs der Rückschlagklappe	84

Installation und Funktion müssen den Sicherheitsvorschriften des jeweiligen Einsatzlandes entsprechen. Der gesamte Vorgang muß vorschriftsmäßig durch qualifiziertes Personal ausgeführt werden, das den einschlägigen Normen entspricht. Die Nichteinhaltung der Sicherheitsvorschriften stellt ein Risiko für Personen und Geräte dar und läßt außerdem jeden Garantieanspruch verfallen.

Das Gerät darf nicht von Personen (einschließlich Kindern) benutzt werden, deren physische, sensorische oder mentale Fähigkeiten eingeschränkt sind, oder denen es an Erfahrung oder Kenntnissen mangelt, sofern ihnen nicht eine für ihre Sicherheit verantwortliche Personen zur Seite steht, die sie überwacht oder beim Gebrauch des Gerätes anleitet. Kinder nicht unbeaufsichtigt in die Nähe des Gerätes lassen und sicherstellen, dass sie nicht damit herumspielen.

2. ANWENDUNGEN

Kreiselpumpen für warmes und kaltes Wasser, mit linearen Mündungen für die serielle Installation an den Leitungen der Anlagen. Für Zivil- und Industrie-Heizanlagen, Klimaanlage, Kühlanlagen und Warmwasseranlagen.

3. GEPUMPT FLÜSSIGKEITEN

Die Maschine wurde für das Pumpen von Wasser, ohne explosive Substanzen und Festkörper oder Fasern, mit einer Dichte gleich 1000 kg/m³ und einer kinematischen Viskosität gleich 1 mm²/s, sowie chemisch nicht aggressive Flüssigkeiten geplant und konstruiert. Der Einsatz mit anderen Flüssigkeiten muß zuvor vom Hersteller genehmigt werden.

4. TECHNISCHE DATEN

4.1 Elektrische Daten

- Versorgung:
 - 3 x 230-400V 50/60 Hz bis einschl 2.2 kW
 - 3 x 400V Δ 50/60 Hz über 2.2 KW
- Stromaufnahme: siehe Schild der elektrischen
- Motorschutzgrad: siehe Schild an der Verpackung
- Schutzklasse: F

4.2 Betriebsbedingungen

- Förderleistung: siehe Schild der elektrischen
- Förderhöhe – Hmax (m): siehe 78
- Temperaturbereich der Flüssigkeit: -10 ÷ 140°C
- Raumtemperatur: 0 ÷ 40°C
- Lagertemperatur: -10 ÷ 40°C
- Max. Betriebsdruck: 16 bar (1600 kPa)
- Relative Luftfeuchtigkeit: Max. 95%
- Ausführung der serienm. Mündungen: DN 65÷150 - PN 16

1. ALLGEMEINES

Lesen Sie diese Unterlagen vor der Installation aufmerksam durch, denn es enthält wichtige Richtlinien, die während den verschiedenen Phasen der Installation, des Betriebs und der Wartung befolgt werden müssen.



5. HANDHABUNG

5.1 Lagerung

Alle Pumpen müssen an einem überdachten, trockenen Ort, mit möglichst konstanter Luftfeuchtigkeit, ohne Vibrationen und Staubbildung gelagert werden. Sie werden in der Originalverpackung geliefert, in der sie bis zur Installation verwahrt werden müssen. Andernfalls müssen Ansaugmündung und Auslaß sorgfältig verschlossen werden.

5.2 Transport

Vor Stoß- und Schlägeinwirkung schützen. Die nachstehenden Abbildungen zeigen wie die Elektropumpen der einfachen Ausführung – Abb.5A-6A-7 Seite 82 – und der doppelten Ausführung – Abb.5B-6B-7 Seite 82 – während der Installation nach dem Auspacken angehoben werden müssen.

5.3 Gewichte

Auf dem Aufkleber an der Verpackung ist das Gesamtgewicht der Elektropumpe angegeben.

6. HINWEISE

6.1 Sicherheit

Die Pumpe darf nur dann benutzt werden, wenn die Elektroanlage mit den Sicherheitsmaßnahmen gemäß der im Anwenderland gültigen Normen ausgestattet ist (in Italien CEI 64/2).

6.2 Kontrolle der Motorwellendrehung

Vor der Inbetriebnahme der Anlage sicherstellen, daß die beweglichen Teile frei drehen. Zu diesem Zweck je nach Pumpe wie folgt vorgehen: die Lüfterradabdeckung durch Aufschrauben der Blindmuttern vom Sitz des hinteren Motordeckels abnehmen. Durch Einwirken mit der Hand auf das Lüfterrad die Motorwelle einige Drehungen ausführen lassen. Falls dies nicht möglich sein sollte, den Pumpenkörper durch Lösen der Schrauben ausbauen und das Innere auf Fremdkörper untersuchen. Für den Wiedereinbau in umgekehrter Reihenfolge vorgehen.

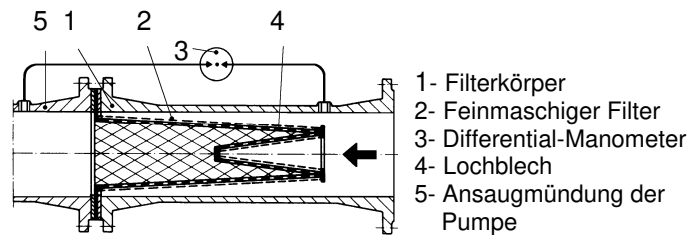


Auf keinen Fall mit Zangen oder anderem Werkzeug auf das Lüfterrad einwirken, um die Pumpe zu entblocken, weil sie sonst verformt oder beschädigt werden kann.

6.3 Neue Anlagen

Vor der Inbetriebnahme von neuen Anlagen müssen Ventile, Leitungen, Tanks und Anschlüsse sorgfältig gesäubert werden. Zunder, Oxidschuppen und andere Verunreinigungen lösen sich oft erst nach einer gewissen Zeit und folglich muß mit Hilfe von Filtern deren Eindringen in die Pumpe verhindert werden. Die freie Filteroberfläche muß einen Querschnitt von mindestens 3 mal der betreffenden Leitung haben, damit kein übermäßiger Gefälleverlust entsteht. Wir empfehlen die Verwendung von STUMPFKEGELIGEN Filtern aus korrosionsbeständigem Material (SIEHE DIN 4181):

Abb. 3



7. SCHUTZVERKLEIDUNGEN

7.1 Bewegungsteile

Laut der Unfallschutznormen müssen alle beweglichen Teile (Lüfterrad, Kupplungen, usw.) sorgfältig durch spezielle Verkleidungen abgesichert werden, bevor die Pumpe in Betrieb gesetzt wird.



Während dem Betrieb der Pumpe sich nicht in die Nähe der Bewegungsteile begeben (Welle, Lüfterrad, usw.)

und, falls dies doch erforderlich sein sollte, in jedem Fall vorschriftsmäßige Kleidung tragen, die sich nicht in den Drehteilen verfangen kann.

7.2 Geräuschpegel

Die Geräuschpegel der Pumpen mit serienmäßigem Motor sind in der Tabelle A auf Seite 76 aufgeführt. Es wird darauf aufmerksam gemacht, daß bei einem Lärmpegel LpA über 85 Db(A) am Installationsort ein spezieller GEHÖRSCHUTZ benutzt werden muß, wie in den einschlägigen Normen vorgesehen.

7.3 Heiße oder kalte Teile



VERBRENNUNGSGEFAHR!!

Das in der Anlage enthaltene Fluid ist heiß und steht unter Druck und kann auch dampfförmig sein!

Bereits das Berühren der Pumpe oder von Teilen der Anlage kann gefährlich sein.

Falls heiße oder kalte Teile Gefahrenquellen darstellen, müssen sie sorgfältig gegen jeden Kontakt abgesichert werden.

8. INSTALLATION

- Um die Pumpe gegen Ablagerungen zu schützen, sollte sie auf keinen Fall an der niedrigsten Stelle der Anlage installiert werden. Montieren Sie die Pumpe erst nach Abschluß aller Schweißarbeiten und achten Sie auf Sauberkeit.
- Der Zirkulator muß an einem gut belüfteten, vor Witterungseinflüssen geschützten Ort mit einer Raumtemperatur von höchstens 40°C installiert werden. (**Abb.B**). Die Elektropumpen mit Schutzgrad IP55 können auch in staubigen und feuchten Räumen installiert werden. Im Falle der Installation im Freien müssen im allgemeinen keine besonderen Schutzmaßnahmen gegen Witterungseinflüsse getroffen werden.

- Die Pumpe kann sowohl an der Vorlauf-, als auch an der Rücklaufleitung und mit horizontaler oder vertikaler Motorachse installiert werden, sofern der Klemmenkasten nicht nach unten gerichtet ist (**Abb.C**), damit im Falle von Verlusten gefährliche Wassereinsickerungen vermieden werden.
- Die Pumpe kann mit den serienmäßigen Bügeln installiert werden (Abb. 8)
- Installieren Sie die Pumpe in einer problemlos erreichbaren Position, damit die Kontrolle und das Wechseln von Teilen erleichtert wird.
- Die am Pumpenkörper angebrachten Pfeile zeigen die Flußrichtung an. Es empfiehlt sich an den Ansaug- und Vorlaufleitungen Absperrschieber einzusetzen, damit die Anlage für Reparaturarbeiten nicht entleert werden muß. Sorgen Sie außerdem für einen By-pass-Kreis zwischen Vorlauf und Ansaugung, damit im Falle der Verwendung von Elektroventilen an den Leitungen eine gewisse Mindestzirkulation gesichert wird und gefährliche Übertemperaturen vermieden werden.
- Vergewissern Sie sich, ob die Anlage mit einem Entlüftungssystem ausgestattet ist und ob das Ausdehnungsgefäß (sofern vorhanden) vor der Ansaugmündung installiert ist. Wenn die Pumpe indessen am Vorlauf eines Kreises mit offenem Gefäß installiert ist, muß sichergestellt werden, daß die Sicherheitsleitung vor der Pumpe angeschlossen ist.
- Bei der Montage der Pumpe an der Anlage verhindern, daß die Metalleitungen starke Belastungen an die Mündungen der Pumpe übertragen, damit Verformungen oder Beschädigungen vermieden werden.
- Um die Geräuschübertragung oder eventuelle Vibrationen zu vermeiden, sollten an den Ansaug- und Vorlaufmündungen **Vibrationsschutzverbindungen** verwendet werden.

9. ELEKTROANSCHLUSS

Achtung:
befolgen Sie stets die Sicherheitsvorschriften!



Die im Innern des Klemmenkastens abgebildeten Schaltpläne müssen genauestens eingehalten werden.

- Die Elektroanschlüsse müssen von einem fachlich ausgebildeten Elektriker ausgeführt werden, der den Anforderungen der einschlägigen Normen entspricht. Die Vorschriften des örtlichen E-Werks müssen genau eingehalten werden. Im Falle von Dreiphasenmotoren mit Stern-Dreieck-Anlasser muß sichergestellt werden, daß die Umschaltzeit zwischen Stern und Dreieck so kurz wie möglich ist und jedenfalls zu den Werten der Tabelle B, Seite 76 gehört.
- Vor Eingriffen am Klemmenbrett oder der Pumpe sicherstellen, daß die Stromversorgung abgehängt wurde.

- Vor irgendwelchen Anschlüssen die Netzspannung prüfen. Sofern diese dem Wert des Typenschildes entspricht, die Drähte mit dem Klemmenbrett verbinden, wobei zuerst das Erdkabel angeschlossen wird (**Abb.D**).
- **SICHERSTELLEN, DASS DIE ERDUNGSANLAGE EFFIZIENT IST UND DEN GEEIGNETEN ANSCHLUSS ERMÖGLICHT!**
- Die Pumpen müssen immer mit einem externen Schalter verbunden werden.
- Die einphasigen Motoren sind mit einem Wärme- und Spannungsschutz ausgestattet und können direkt an das Netz angeschlossen werden.
- Die dreiphasigen Motoren müssen mit speziellen Motorschutzschaltern geschützt werden, die proportional zum Strom des Typenschildes geeicht werden.
- Um bei Anlagen mit doppelter Ausführung den kontinuierlichen Betrieb zu sichern, sollten für jede einzelne Pumpe separate Verkabelungen und Schalter prädisponiert werden.

10. ANLASSEN



Das in der Anlage enthaltene Fluid ist nicht nur heiß und unter Druck stehend, sondern kann auch Dampf bilden! VERBRENNUNGSGEFAHR!

Bereits das bloße Berühren der Pumpe oder von Teilen der Anlage kann gefährlich sein.

Die Pumpe erst einschalten, wenn sie ganz mit Flüssigkeit gefüllt ist und entlüftet wurde. Entlüften Sie den Pumpenkörper über den speziellen Entlüftungshahn, bis nur noch Wasser austritt (**Abb.E**). Auf diese Weise wird die mechanische Dichtung korrekt geschmiert und die Pumpe beginnt sofort mit der regulären Funktion. **Der Trockenbetrieb, auch für kurze Zeit, beschädigt die mechanische Dichtung unvermeidlich.**

- Spannung geben und die Drehrichtung der dreiphasigen Motoren kontrollieren, die von der Lüfterradseite aus gesehen im Uhrzeigersinn sein muß (**Abb.F**). Im gegenteiligen Fall die Pumpe vom Stromnetz abhängen und zwei beliebige Phasenleiter austauschen.
- Bei funktionierender Elektropumpe die Versorgungsspannung an den Motorklemmen kontrollieren, die nicht mehr als +/- 5% vom Nennwert abweichen darf (**Abb.G**).
- Bei betriebener Einheit kontrollieren, daß die Stromaufnahme des Motors nicht die Daten des Typenschildes überschreitet.

11. VORSICHTSMASSNAHMEN

- Die Elektropumpe darf während einer Stunde nicht zu oft angelassen werden. Die zulässige Höchstzahl ist wie folgt:

	Max. Anlasszahl pro stunde
Einphasige Motoren	30
Dreiphasige Motoren bis 5.5 PS	20 ÷ 30
Dreiphasige Motoren 7,5 bis 60 PS	5 ÷ 10

11.1 Frostgefahr

Wenn die Pumpe bei Temperaturen unter 0°C längere Zeit nicht betrieben wird, muß der Pumpenkörper vollkommen entleert werden, damit eventuelle Risse an den hydraulischen Komponenten vermieden werden. Dieses Verfahren empfiehlt sich auch bei langem Stillstand bei normalen Temperaturen.



Sicherstellen, daß austretende Flüssigkeit keine Sachen oder Personen beschädigen kann. Dies gilt im besonderen für mit Warmwasser betriebene Anlagen. Die Anlage darf erst dann entleert werden, wenn sich die Flüssigkeit der Raumtemperatur angeglichen hat.

Den Ablaßdeckel erst dann wieder schließen, wenn die Pumpe erneut eingesetzt wird.

Wenn die Pumpe nach längerem Stillstand wieder in Betrieb gesetzt wird, müssen die zuvor aufgeführten Vorgänge der Absätze "HINWEISE" und "ANLASSEN" wiederholt werden.

12. WARTUNG UND REINIGUNG



Das in der Anlage enthaltene Fluid ist nicht nur heiß und unter Druck stehend, sondern kann auch Dampf bilden! VERBRENNUNGSGEFAHR!

Bereits das bloße Berühren der Pumpe oder von Teilen der Anlage kann wegen der potentiell hohen Temperaturen gefährlich sein.



Die Elektropumpe darf ausschließlich durch qualifiziertes Fachpersonal demontiert werden, das den Anforderungen der einschlägigen Normen entspricht.

Alle Reparaturen und Wartungsarbeiten müssen in jedem Fall bei vom Versorgungsnetz abgehängter Pumpe erfolgen. Sicherstellen, daß der Strom nicht zufällig zugeschaltet werden kann.

Befolgen Sie möglichst einen Wartungsplan: auf diese Weise können mit geringstem Aufwand kostspielige Reparaturen und eventuelle Ausfallzeiten vermieden werden.

Während der programmierten Wartung die eventuell im Motor vorhandene Kondensflüssigkeit über die Sprosse ablassen (bei Elektropumpen mit Schutzgrad des Motors IP55).

13. STÖRUNGSSUCHE UND ABHILFEN

STÖRUNGEN	KONTROLLEN (mögliche Ursachen)	ABHILFEN
Der Motor läuft nicht an und erzeugt keinerlei Geräusch.	– Die Sicherungen kontrollieren.	Falls durchgebrannt ersetzen.
	– Die Elektroverbindungen kontrollieren.	Das eventuelle sofortige Verschwinden der Störung weist auf einen Kurzschluß des Motors hin.
Die Fördermenge der Pumpe ist zu gering.	– Prüfen, ob der Motor unter Spannung steht.	
	– Läufer verschlissen oder verstopft.	Läufer ersetzen oder Verstopfung beseitigen.
	– Die exakte Drehrichtung kontrollieren.	Zwei Versorgungsdrähte austauschen.



Falls für die Wartung die Flüssigkeit abgelassen werden muß, achten Sie darauf, daß die austretende Flüssigkeit keinen Gegenständen oder Personen schaden kann, besonders, wenn die Anlage mit Warmwasser betrieben wird.

Eventuelle schädliche Flüssigkeiten müssen vorschriftsmäßig entsorgt werden.

– Unter normalen Betriebsbedingungen erfordert die Elektropumpe keinerlei Wartung. Es empfiehlt sich jedoch regelmäßig die Daten des Typenschildes zu kontrollieren, damit Störungen oder Verschleiß rechtzeitig aufgezeigt werden.

– **Nach allen Operationen, die den Ausbau des Motorkopfes des Pumpenkörpers erfordern, empfiehlt es sich den O- Dichtungsring zwischen Pumpenkörper und Support auszuwechseln.**

12.1 Änderungen und Ersatzteile

Jede nicht zuvor autorisierte Änderung enthebt den Hersteller von jeder Haftpflicht. Alle für Reparaturen verwendeten Ersatzteile müssen Originalteile sein und alle Zubehörteile müssen vom Hersteller genehmigt werden, damit die maximale Sicherheit von Personen und Arbeiter, der Maschine und der entsprechenden Anlagen gewährleistet wird.

12.2 Blindflansche

Für Doppelpumpen ist ein Blindflansch mit Gehäuse-dichtung lieferbar. Siehe Abb.4

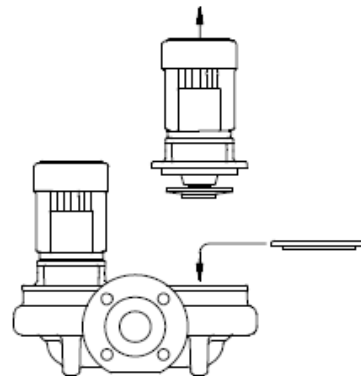


Fig. 4 Montieren der Blindflansche

Während der Servicearbeit an einer Pumpe wird die Pumpenöffnung mit dem Blindflansch verschlossen, damit die andere Pumpe weiterlaufen kann.

STÖRUNGEN	KONTROLLEN (mögliche Ursachen)	ABHILFEN
Der Motor läuft nicht an, erzeugt aber Geräusch.	– Kontrollieren, ob die Netzspannung dem Wert des Typenschildes entspricht.	
	– Prüfen, ob die Anschlüsse korrekt ausgeführt wurden.	Eventuelle Fehler korrigieren.
	– Kontrollieren, ob im Klemmenkasten alle Phasen vorhanden sind.	Eventuell die fehlende Phase erstellen.
	– Die Welle ist blockiert. Nach möglichen Verstopfungen der Pumpe oder des Motors suchen.	Die Verstopfungen beseitigen.
	– Kondensator kurzgeschlossen oder unterbrochen.	Kondensator wechseln.
Der Motor dreht unter Schwierigkeiten.	– Kontrollieren, ob die Stromversorgung ausreichend ist.	
	– Nach möglichem Streifen der beweglichen und festen Teile suchen.	Ursachen beseitigen.
	– Den Zustand der Lager kontrollieren.	Eventuell beschädigte Lager ersetzen.
Der (externe) Motorschutz wird sofort nach dem Einschalten ausgelöst.	– Kontrollieren, ob im Klemmenkasten alle Phasen vorhanden sind (bei dreiphasigen Modellen).	Eventuell die fehlende Phase herstellen.
	– Nach verschmutzten der offenen Kontakten der Schutzvorrichtung suchen.	Die betroffene Komponente reinigen oder ersetzen.
	– Nach defekter Isolierung des Motors suchen und den Phasenwiderstand und die Massenisolierung kontrollieren.	Das Motorgehäuse mit Stator wechseln oder eventuelle Massekabel richten.
Der Motorschutz wird zu häufig ausgelöst.	– Prüfen, ob die Raumtemperatur zu hoch ist.	Den Installationsort der Pumpe ausreichend belüften.
	– Die Einstellung der Schutzvorrichtung kontrollieren.	Auf einen der Motoraufnahme bei voller Belastung entsprechenden Wert einstellen.
	– Die Drehgeschwindigkeit des Motors kontrollieren.	Das Typenschild des Motors konsultieren.
	– Den Zustand der Lager kontrollieren.	Beschädigte Lager ersetzen.
Die Pumpe vibriert und funktioniert laut.	– Kontrollieren, ob Pumpe und/oder Leitungen korrekt befestigt sind.	Lockere Teile befestigen.
	– Die Pumpe kavitiert.	Bei vorschriftsmäßigem Druck des Systems die Ansaughöhe erhöhen.
	– Der Betrieb der Pumpe geht über die Daten des Typenschildes hinaus.	Fördermenge vermindern.
	– Kontrollieren, ob die Versorgungsspannung den Daten des Typenschildes entspricht.	
Zu hohe Stromaufnahme.	– Kontrollieren, ob die Dichte oder die Viskosität der Flüssigkeit zu hoch sind.	Die zu pumpende Flüssigkeit analysieren.
	– Nach möglichem Streifen der beweglichen und festen Teile suchen.	Ursachen beseitigen.
	– Die Versorgungsspannung entspricht nicht den Daten des Typenschildes.	Den Motor mit der korrekten Spannung versorgen.
	– Der Betrieb der Pumpe geht über die Daten des Typenschildes hinaus.	Fördermenge vermindern.

Bladz

1. ALGEMEEN	21
2. TOEPASSINGEN	21
3. GEPOMPTE VLOEISTOFFEN	21
4. TECHNISCHE GEGEVENS	21
4.1 Elektrische gegevens	21
4.2 Bedrijfscondities	21
5. BEHEER	22
5.1 Opslag	22
5.2 Transport	22
5.3 Gewicht	22
6. WAARSCHUWINGEN	22
6.1 Veiligheid	22
6.2 Controle draaiing motoras	22
6.3 Nieuwe installaties	22
7. BEVEILIGINGEN	22
7.1 Bewegende onderdelen	22
7.2 Niveau geluidslast	22
7.3 Hete en koude onderdelen	22
8. INSTALLATIE	23
9. ELECTRISCHE AANSLUITING	23
10. OPSTARTEN	23
11. VOORZORGSMAATREGELEN	24
11.1 Bevriezingsgevaar	24
12. ONDERHOUD EN REINIGING	24
12.1 Veranderingen en reserve-onderdelen	24
12.2 Blinde flenzen	24
13. STORINGZOEKEN EN OPLOSSINGEN	24
Tabel A	
Luchtlaawaai geproduceerd door standaardmotoren	76
Tabel B	76
Overgangstijden ster-driehoek	
Tabel C	77
DREIPHASIGER Anschluß für Motoren	
Afb. 8 Installatiematen	83
Afb.9 Reiniging ruimte terugslagklep	84

1. ALGEMEEN



Alvorens tot de installatie over te gaan deze handleiding aandachtig doorlezen, die de fundamentele aanwijzingen bevat, die men tijdens de installatie-, functionerings- en onderhoudsfases in acht moet nemen.

De installatie en de functionering moet overeenkomen met de veiligheidsregulering in het land van de installatie van het product. De handeling moet helemaal vakkundig en uitsluitend door gekwalificeerd personeel gebeuren, dat over de door de geldende normen verlangde vereisten beschikt. Het niet in acht nemen van de veiligheidsnormen doet ieder recht op een ingreep onder garantie vervallen, en levert gevaar voor de veiligheid van de personen op.

Het apparaat is niet bedoeld voor gebruik door personen (waaronder kinderen) met beperkte lichamelijke, sensorïele of mentale vermogens, of die onvoldoende ervaring of kennis ervan hebben, tenzij zij bij het gebruik van het apparaat onder toezicht staan van of geïnstrueerd worden door iemand die verantwoordelijk is voor hun veiligheid. Kinderen moeten in het oog gehouden worden om erop toe te zien dat ze niet met het apparaat spelen.

2. TOEPASSINGEN

In-line pompen voor circulatie van koud en warm water die in serie geïnstalleerd kunnen worden in leidingen van installaties. Geschikt voor huishoudelijke en industriële verwarmings-, airconditionings-, koel- en tapwaterinstallaties.

3. GEPOMPTE VLOEISTOFFEN

De machine is ontworpen en gebouwd om water te verpompen, zonder explosieve vloeistoffen of vaste delen of vezels, met een dichtheid van 1000 kg/m³ en een kinematische viscositeit gelijk aan 1 mm²/s en vloeistoffen chemisch neutraal. Het gebruik van andere vloeistoffen is alleen geoorloofd na voorafgaande toestemming van de fabrikant.

4. TECHNISCHE GEGEVENS

4.1 Elektrische gegevens

- Voeding:
 - 3 x 230-400V 50/60 Hz tot en met 2.2 kW
 - 3 x 400V Δ 50/60 Hz boven de 2.2 kW
- Opgenomen vermogen: zie plaatje met elektrische gegevens
- Beschermingsklasse: zie naamplaatje op verpakking
- Beschermingsklasse: F

4.2 Bedrijfscondities

- Vermogen: zie plaatje met elektrische gegevens
- Overwicht Hmax (m): bladz 78
- Temperatuurbereik van de vloeistof: -10 ÷ 140°C
- Omgevingstemperatuur: 0 ÷ 40°C
- Opslagtemperatuur: -10 ÷ 40°C
- Maximale bedrijfsdruk: 16 bar (1600 kPa)
- Relatieve vochtigheid van de lucht: Max. 95%
- Uitvoering van de openingen: DN 65÷150 - PN 16

5. BEHEER

5.1 Opslag

Alle pompen moeten op een overdekte, droge plaats met een liefst constante luchtvochtigheid, trilling- en stofvrij, opgeslagen worden.

Zij worden in hun oorspronkelijke verpakking geleverd, waar ze in moeten blijven tot het moment van installatie. Als dit niet zo zou zijn, ervoor zorgen de aan- en afvoeropeningen zorgvuldig af te sluiten.

5.2 Transport

Vermijd onnodige schokken of stoten.

Onderstaande afbeeldingen laten zien hoe de enkele electropompen – Afb. 5A-6A-7 Bladz 82 – respectievelijk de dubbele pompen – Afb. 5B-6B-7 Bladz 82 tijdens de installatie opgetild moeten worden nadat ze uit de verpakking gehaald zijn.

5.3 Gewicht

De sticker op de verpakking geeft het totaalgewicht van de electropomp aan.

6. WAARSCHUWINGEN

6.1 Veiligheid

Het gebruik is alleen toegestaan, als de elektrische installatie gekenmerkt wordt door veiligheidsmaatregelen volgens de in het land van installatie van het product geldende Normen (voor België/Nederland [CEI 64/2]).

6.2 Controle draaiing motoras

Voordat de pomp geïnstalleerd wordt dien u zich ervan te verzekeren dat de bewegende delen niet vastzitten. Hiervoor gaat u al naar gelang het type pomp als volgt te werk: neem het waaiersdeksel van zijn plaats van het achterste deksel van de motor, door de blinde moeren los te draaien. Laat de waaier met de hand enkele malen ronddraaien op de rotoras. Als dat niet mogelijk is, dient u het pomphuis te demonteren, waarbij u de schroeven losdraait om te controleren of daarbinnen eventueel vreemde lichamen zijn. Om de pomp opnieuw te monteren herhaalt u de handelingen in omgekeerde volgorde.

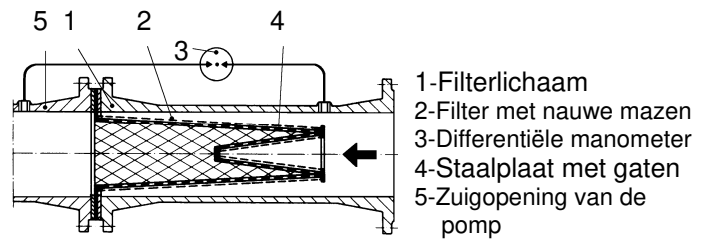


De ventilator niet forceren met tangen of ander gereedschap om te proberen de pomp vrij te maken, omdat men vervorming of het breken ervan zou veroorzaken.

6.3 Nieuwe installaties

Alvorens nieuwe installaties te laten functioneren moet men de ventielen, leidingen, reservoirs en koppelingen zorgvuldig schoonmaken. Vaak laten soldeerresten, roestschilders of ander vuil eerst na zekere tijd los. Om te vermijden, dat deze in de pomp terechtkomen, moeten ze door geschikte filters opgevangen worden. Het vrije oppervlak van het filter moet een doorsnede hebben, die minstens 3 keer groter is dan die van de leiding, waar het filter op gemonteerd is, zodat er geen overmatig vervalverlies gecreëerd wordt. Men raadt het gebruik van STOMPE KEGEL filters aan, gemaakt van roestbestendig materiaal (ZIE DIN 4181:

Afb. 3



7. BEVEILIGINGEN

7.1 Bewegende onderdelen

In overeenstemming met de normen ter voorkoming van ongelukken moeten alle bewegende onderdelen (ventilatoren, enz.) zorgvuldig beschermd worden met geschikte voorzieningen (ventilatordeksels, lasplaten) alvorens de pomp te laten functioneren.



Tijdens de werking van de pomp vermijden de bewegende onderdelen te naderen (as, ventilator enz.)

en in ieder geval, indien dat nodig zou zijn, alleen met geschikte kleding die voldoet aan de wettelijke normen, zodat het verstrikt raken uitgesloten wordt.

7.2 Niveau geluidslast

Het niveau van de geluidslast van de standaard geleverde pompen met motor is in tabel A op bladz 76 aangegeven. Men vermeldt, dat, in de gevallen waarin het niveau van geluidslast LpA de 85 Db(A) overschrijdt op de installatieplaatsen, men de geschikte **GEHOORBESCHERMERS** moet gebruiken, zoals voorgeschreven door de ter zake geldende normen.

7.3 Hete en koude onderdelen



VERBRANDINGSGEVAAR!!

De vloeistof in de installatie kan, behalve onder hoge temperatuur en druk, zich ook in de vorm van stoom bevinden!

Het kan ook gevaarlijk zijn alleen de pomp of onderdelen van de installatie aan te raken.

In geval de hete of koude onderdelen gevaar opleveren, moet men ervoor zorgen deze zorgvuldig af te schermen om contact daarmee te vermijden.

8. INSTALLATIE

- Om de pomp tegen bezinksel te beschermen verdient het aanbeveling deze niet in het laagste deel van de installatie te plaatsen. Monteer de pomp in de installatie pas nadat alle laswerkzaamheden uitgevoerd zijn en controleer of een en ander goed schoon is.
- De circulatiepomp moet in een goed geventileerde ruimte geïnstalleerd worden waar hij bij een omgevings-temperatuur van niet meer dan 40°C niet aan de weersomstandigheden blootgesteld is (**afb. B**) De electropompen met beveiligingsgraad IP55 kunnen in stoffige en vochtige ruimtes geïnstalleerd worden. Indien deze in de open lucht geïnstalleerd worden, is het over het algemeen niet nodig bijzondere voorzorgsmaatregelen te nemen tegen weer en wind.

- De pomp kan zowel op de persleiding als op de retourleiding gemonteerd worden, met de motor in horizontale of verticale positie, waarbij het klemmenbord nooit naar beneden gericht mag zijn (**afb. C**), om in geval van lekkage gevaarlijke infiltratie van water te voorkomen.
- De pomp kan worden geïnstalleerd met de standaardbeugels (**afb. 8**)
- Om controle- en vervangingswerkzaamheden zo gemakkelijk mogelijk te maken dient de pomp op een gemakkelijk toegankelijk plaats gemonteerd te worden.
- De pijlen op het pomphuis geven de stroomrichting aan. Het verdient aanbeveling een kraan op de aanzuig-en persleidingen te monteren om te vermijden dat men de installatie in geval van reparatie leeg moet laten lopen. Zorg bovendien voor een bypass circuit tussen pers- en aanzuigleiding, om ervoor te zorgen dat een minimum hoeveelheid water circuleert in geval op de leidingen elektrokleppen gebruikt zouden worden, zodat de temperatuur niet gevaarlijk hoog oploopt.
- Controleer of de installatie voorzien is van een ontluchtingsstelsel en of het expansievat (indien aanwezig) voor de aanzuigopening geplaatst is. Indien de pomp daarentegen op de persleiding van een circuit met een open vat geïnstalleerd is, dient u te controleren of de veiligheidsleiding voor de pomp is aangesloten.
- Plaats de pomp op de installatie waarbij u vermijdt dat het gewicht van de metalen leidingen op de openingen van de pomp rust en zo een te grote druk daarop uitoefent, waardoor vervorming en breuken zouden kunnen optreden.
- Om overbrenging van geluiden of van eventuele trillingen tegen te gaan dient u trillingscompensatoren op de aanzuig-en persopeningen aan te brengen.

9. ELECTRISCHE AANSLUITING

Let op: altijd de veiligheidsnormen in acht nemen!



De aan de binnenkant van de klemendoos weergegeven elektrische schema's en die weergegeven op pag. 77 van deze handleiding zorgvuldig in acht nemen.

- De elektrische aansluitingen moeten door een ervaren electriciën uitgevoerd worden, die de door de geldende normen verlangde vereisten bezit. Men moet zich zorgvuldig houden aan de door het Bedrijf voor de elektrische stroomvoorziening gegeven voorschriften. In geval van driefasemotoren met ster-driehoek opstart moet men zich ervan overtuigen, dat de overgangstijd tussen ster en driehoek zo kort mogelijk is en binnen de tabel B op bladz 76 valt.
- Alvorens het klemmenbord ter hand te nemen en op de pomp te werken zich ervan overtuigen, dat de stroom weggenomen is.

- De netspanning controleren alvorens enige aansluiting uit te voeren. **Als deze overeenstemt met degene op het plaatje overgaan tot de aansluiting van de draden op het klemmenbord en daarbij allereerst aan de aarder denken. (afb.D)**
- **ZICH ERVAN OVERTUIGEN DAT DE AARDINSTALLATIE GOED WERKT EN DAT HET MOGELIJK IS EEN GESCHIKTE AANSLUITING UIT TE VOEREN!**
- De pompen moeten altijd op een externe schakelaar aangesloten worden.
- De éénfasemotoren hebben een thermo-amperometrische beveiliging en kunnen rechtstreeks op het net worden aangesloten.
- Driefasemotoren moeten door geschikte motorbeveiligingen beschermd worden, die op de juiste manier geïkt zijn met betrekking tot de stroom van het plaatje.
- In die installaties waarin een dubbele pomp is gemonteerd dient iedere pomp een aparte bekabeling en schakelaars te hebben.

10. OPSTARTEN



Behalve dat de in de installatie aanwezige vloeistof zeer heet is en onder druk staat, kan deze ook onder vorm van stoom voorkomen! GEVAAR OP VERBRANDING! Het kan gevaarlijk zijn zelfs maar de pomp of delen van de installatie aan te raken.

Voordat u de pomp in bedrijf stelt, dient u de installatie met water te laten vollopen en deze te ontlichten. Ontlucht het pomphuis met behulp van de speciale ontluchtingskraan tot er alleen maar water uitkomt. (**afb. E**). Dit om er voor te zorgen dat de mechanische dichting goed gesmeerd is en dat de pomp meteen op juiste wijze werkt. **Droogdraaien, ook al is het maar voor korte tijd, geeft onherstelbare schade aan de mechanische dichting.**

- Zet de pomp onder stroom en controleer of de driefasemotor in de juiste richting draait, d.w.z. als u naar de motor van de kant van de waaier kijkt, van rechts naar links (**afb. F**). Is dat niet het geval dan dient u nadat u de stroom uitgeschakeld hebt, twee willekeurige faseconductors met elkaar te wisselen.
- Terwijl de elektropomp draait, controleert u de spanning op de klemmen van de motor die niet meer dan +/- 5% van de nominale waarde mag afwijken. (**afb. G**)
- Terwijl de groep draait, controleert u of de door de motor opgenomen stroom niet meer is dan die op het plaatje is aangegeven.

11. VOORZORGSMATREGELEN

- De elektropomp mag niet meer dan een bepaald aantal keren per uur in werking komen. Het maximum toelaatbare aantal is:

	Maximum aantal Starts/uur
éénfasemotor	30
driefasemotor tot 5.5 pk	20 ÷ 30
driefasemotor van 7.5 tot 60 pk	5 ÷ 10

11.1 Bevriezingsgevaar

Wanneer de pomp voor langere tijd niet gebruikt wordt, is het bij een temperatuur beneden de 0°C noodzakelijk het pomphuis helemaal af te tappen om eventuele barsten in de hydraulische onderdelen te voorkomen. Dit is eveneens aan te raden wanneer de pomp langere tijd bij normale temperaturen buiten gebruik zal blijven.



Let er op dat het afgetapte water geen schade aan zaken of personen kan toebrengen, speciaal bij installaties die warm water gebruiken. Het aftappen van de installatie dient alleen te gebeuren wanneer de temperatuur van het water gelijk is aan die van de omgeving.

Doe de aftapdop niet dicht voordat de pomp opnieuw gebruikt wordt.

Als u de pomp na lange tijd weer opnieuw in werking stelt, dient u zoals hiervoor in de paragrafen **Let op** en **In bedrijf stellen** beschreven is, te werk te gaan.

12. ONDERHOUD EN REINIGING



Behalve dat de in de installatie aanwezige vloeistof zeer heet is en onder druk staat, kan deze ook onder vorm van stoom voorkomen! GEVAAR OP VERBRANDING!

Het kan gevaarlijk zijn zelfs maar de pomp of delen van de installatie aan te raken.



De electropomp mag niet gedemonteerd worden behalve door gespecialiseerd, bevoegd personeel, dat over de door de specifieke, betreffende normen verlangde vereisten beschikt.

In ieder geval mag men alle reparatie- en onderhoudsingenrepen pas uitvoeren, nadat men de pomp van het voedingsnet afgekoppeld heeft. Zich ervan overtuigen, dat deze laatste niet per ongeluk ingeschakeld kan worden.

Liefst gepland onderhoud uitvoeren: met een minimum aan kosten kan men kostbare reparaties en eventueel machinestilstand vermijden.

Gedurende het geprogrammeerde onderhoud de eventueel in de motor aanwezige condens aftappen door middel van pin (voor electropompen met motorbeveiligingsgraad IP55).

13. STORINGZOEKEN EN OPLOSSINGEN

STORINGEN	CONTROLLEREN (mogelijke oorzaken)	OPLOSSING
De motor draait niet en maakt geen geluid.	- Zekeringen controleren.	Indien deze doorgebrand zijn nieuwe zekeringen plaatsen.
	- Elektrische aansluitingen controleren.	N.B. Indien de storing onmiddellijk opnieuw optreedt, betekent dit dat er kortsluiting in de motor is.
	- Controleren of de motor onder spanning staat.	



In gevallen, waarin het nodig is de vloeistof af te tappen om het onderhoud uit te voeren, controleren dat het weglopen van de vloeistof geen zaak- of persoonlijke schade oplevert in de installaties voor degenen, die warm water gebruiken.

Men moet ook de wettelijke bepalingen voor het lozen van eventueel schadelijke vloeistoffen in acht nemen.

- Bij normaal functioneren heeft de electropomp totaal geen onderhoud nodig. Toch verdient het aanbeveling periodiek de op het plaatje voorkomende gegevens te controleren om eventuele defecten en versleten delen op te sporen voordat deze tot een storing kunnen leiden.
- **Na elke handeling waarvoor de motor van het pomphuis gedemonteerd moet worden, verdient het aanbeveling een nieuwe Oring tussen pomphuis en voetstuk te plaatsen.**

12.1 Veranderingen en reserve-onderdelen

Alle wijzigingen waarvoor van tevoren geen toestemming is verleend, ontheffen de fabrikant van iedere verantwoordelijkheid. Bij reparatie mogen alleen originele onderdelen gebruikt worden en voor elke toepassing van hulpstukken moet de fabrikant toestemming gegeven hebben om een zo groot mogelijk veiligheid voor personen en installaties waarop deze gemonteerd worden, te garanderen.

12.2 Blinde flenzen

Voor dubbelpompen is een blindflens met een pomphuispakking verkrijgbaar. Zie afb.. 4

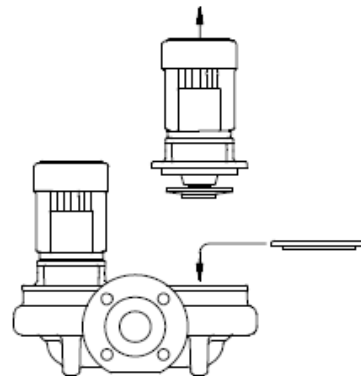


Fig. 4 De blindflens bevestigen

Wanneer een van de pompen onderhoud behoeft, wordt de blindflens gemonteerd, zodat de andere pomp in bedrijf kan blijven.

STORINGEN	CONTROLLEREN (mogelijke oorzaken)	OPLOSSING
De pomp geeft geen of onvoldoende water.	– De waaier is versleten of loopt ergens tegen aan.	Vervang de waaier of haal de belemmering weg.
	– Controleer of de driefasenmotor in de juiste richting draait.	De twee stroomdraden met elkaar verwisselen.
De motor start niet, maar maakt wel geluid.	– Controleren of de netspanning overeenkomt met die welke op het plaatje is aangegeven.	
	– Controleren of de aansluitingen correct zijn uitgevoerd.	Eventuele fouten corrigeren.
	– Controleren of in de schakelkast alle fasen aanwezig zijn.	Mocht dit niet het geval zijn de fase herstellen.
	– De as is geblokkeerd. Zoek naar eventuele belemmeringen in de pomp of in de motor.	Eventuele belemmeringen wegnemen.
	– De condensator is in kortsluiting of onderbroken.	De condensator vervangen.
De motor draait moeilijk.	– Controleer of er voldoende spanning is.	
	– Controleer of de bewegende delen niet in aanraking komen met vaste delen.	Neem de oorzaak hiervan weg.
	– Controleer de staat van de lagers.	Vervang eventueel beschadigde lagers.
De beveiliging (aan de buitenkant) van de motor treedt dadelijk na het starten in werking.	– Controleer of op het klemmenbord alle fasen aanwezig zijn (bij de driefasenmotor)	Indien dit het geval is de fase herstellen.
	– Controleer op mogelijke open of vuile contacten in de beveiliging.	Vervang of maak het onderdeel in kwestie schoon.
	– Controleer op een eventuele onjuiste isolatie van de motor door de faseweerstand en de aarding te verifiëren.	Vervang het motorhuis met stator of herstel eventuele aardleidingen.
De motorbeveiliging treedt te vaak in werking.	– Controleer of de omgevingstemperatuur niet te hoog is.	Lucht de ruimte waarin de pomp is opgesteld, goed door.
	– Controleer of de beveiliging correct is afgesteld.	Stel de beveiliging op een stroomwaarde in die met de opname van de motor bij vol bedrijf in overeenstemming is.
	– Controleer het toerental van de motor.	Controleer de gegevens op het motorplaatje.
	– Controleer de staat van de lagers.	Vervang de beschadigde lagers
De pomp trilt en maakt veel lawaai.	– Controleer of de pomp en/of leidingen goed vast zitten.	Zet de losgegane delen goed vast.
	– Er treedt cavitatie op in de pomp.	Verhoog de druk in het systeem, waarbij u binnen de vastgestelde grenzen dient te blijven.
	– De bedrijfswaarden van de pomp zijn niet in overeenstemming met die van het motorplaatje zijn.	Verminder de wateropbrengst.
	– Controleer of de netspanning overeenkomt met de op het plaatje aangegeven waarde.	
De motor neemt teveel vermogen op.	– Controleer of de vloeistof niet te dicht of te visceus is.	Controleer de te verpompen vloeistof.
	– Controleer of de bewegende delen niet met de vaste in aanraking komen.	De oorzaak hiervan wegnemen.
	– De netspanning komt niet met de op het plaatje aangegeven waarde overeen.	De spanning corrigeren.
	– De bedrijfswaarden van de pomp zijn niet in overeenstemming met die van het motorplaatje.	Verminder de wateropbrengst.

1. GENERALIDADES	Pag.	26
2. EMPLEOS		26
3. LIQUIDOS BOMBEADOS		26
4. DATOS TECNICOS		26
4.1 Datos eléctricos		26
4.2 Condiciones de funcionamiento		26
5. GESTION		27
5.1 Almacenaje		27
5.2 Transporte		27
5.3 Pesos		27
6. ADVERTENCIAS		27
6.1 Seguridad		27
6.2 Control de la rotación del eje motor		27
6.3 Nuevas instalaciones		27
7. PROTECCIONES		27
7.1 Partes en movimiento		27
7.2 Ruidosidad		27
7.3 Partes calientes o frías		27
8. INSTALACION		28
9. CONEXION ELECTRICA		28
10. PUESTA EN MARCHA		28
11. PRECAUCIONES		29
11.1 Peligro de hielo		29
12. MANTENIMIENTO Y LIMPIEZA		29
12.1 Modificaciones y partes de recambio		29
12.2 Bridas ciegas		29
13. BUSQUEDA Y REMEDIOS DE ANOMALIAS		29
Tabla A		
Ruido aéreo producido por las bombas dotadas de motor en serie		76
Tabla B		76
Tiempos de conmutación estrella-triángulo		
Tabla C		77
Conexión TRIFASICA para motores		
Fig. 8 Dimensiones de instalación		83
Fig.9 Limpieza del alojamiento válvula de retención		84

1. GENERALIDADES



Antes de realizar la instalación hay que leer detenidamente este manual, que contiene las directivas fundamentales a cumplir en las fases de la instalación, funcionamiento y mantenimiento.

El montaje y el funcionamiento deberán cumplir las normas de seguridad del país donde se instala el producto. Todos los trabajos serán realizados con esmero y se encargará única y exclusivamente personal cualificado que cuente con los requisitos establecidos por las normas en vigor. El incumplimiento de las normas de seguridad, además de poner en peligro la seguridad de las personas y dañar los aparatos, hará perder todo derecho a las reparaciones cubiertas con la garantía.

El aparato no deberá ser utilizado por personas (tampoco niños) con capacidades físicas, sensoriales o mentales reducidas, o bien sin la debida experiencia o conocimientos, salvo que un responsable de su seguridad les haya explicado las instrucciones y supervisado el manejo de la máquina. Se deberá prestar atención a los niños para que no jueguen con el aparato.

2. EMPLEOS

Bombas de circulación de agua caliente y fría, con las bocas en línea para instalaciones en serie a las tuberías de las instalaciones. Idóneas para plantas civiles e industriales de calentamiento, acondicionamiento, refrigeración y de agua caliente para uso sanitario.

3. LIQUIDOS BOMBEADOS

La máquina está proyectada y fabricada con el fin de bombear agua que no contenga sustancias explosivas ni partículas sólidas o fibras, con densidad igual a 1000 kg/m³ y viscosidad cinemática igual a 1 mm²/s y líquidos no agresivos químicamente. Su empleo con otros fluidos está permitido sólo y exclusivamente previa autorización del fabricante.

4. DATOS TECNICOS

4.1 Datos eléctricos

- Alimentación:
 - 3 x 230-400V 50/60 Hz hasta 2.2 kW incluido
 - 3 x 400V Δ 50/60 Hz con más de 2.2 kW
- Potencia absorbida: ver la placa de datos eléctricos
- Grado de protección motor: ver la placa en el embalaje
- Clase de protección: F

4.2 Condiciones de funcionamiento

- Caudal: ver la placa de datos eléctricos.
- Prevalencia Hmax (m): pág. 78
- Campo de temperatura del líquido: -10 ÷ 140°C
- Temperatura ambiente: 0 ÷ 40°C
- Temperatura de almacenaje: -10 ÷ 40°C
- Máxima presión de ejercicio: 16 bar (1600 kPa)
- Humedad relativa del aire: Max. 95%
- Ejecución de las bocas de serie: DN 65÷150 - PN 16

5. GESTION

5.1 Almacenaje

Todas las bombas deben ser almacenadas en locales cubiertos, secos y si es posible con humedad relativa del aire constante, sin vibraciones ni polvo.

Se suministran con su embalaje original, donde se pueden conservar hasta su instalación. De no ser posible, hay que cerrar con cuidado la boca de aspiración y de alimentación.

5.2 Transporte

Evitar que las electrobombas sufran inútiles golpes o choques.

Las figuras siguientes indican cómo hay que izar respectivamente las electrobombas de ejecución única – Fig. 5A-6A-7 pag.82 – y las de ejecución doble – Fig. 5B-6B-7 pag. 82 – en la fase de la instalación, una vez sacadas del embalaje.

5.3 Pesos

La placa adhesiva colocada en el embalaje, indica el peso total de la electrobomba.

6. ADVERTENCIAS

6.1 Seguridad

El uso está permitido sólo si la instalación eléctrica cuenta con protecciones de seguridad conforme a las Normativas en vigor en el país donde se instale el aparato (para Italia CEI 64/2).

6.2 Control de la rotación del eje motor

Antes de proceder a instalar la bomba, comprobar que las partes en movimiento giren libremente. A tal fin realizar lo siguiente: quitar el cubreventilador del alojamiento de la tapa posterior del motor, desenroscado las tuercas ciegas. Manualmente con el ventilador, hacer que el árbol motor gire varias veces. Si no fuera posible, desmontar el cuerpo de la bomba, aflojando los tornillos a fin de comprobar si hay algún cuerpo extraño dentro de ésta. Para montarla otra vez, hacer las mismas operaciones, pero al revés.

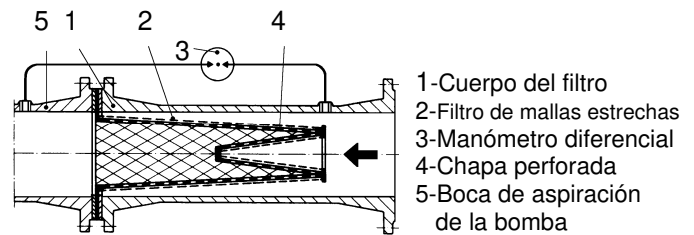


No esforzar el ventilador con pinzas u otras herramientas al tratar de desbloquear la bomba, ya que se podría deformar o estropear.

6.3 Nuevas instalaciones

Antes de poner en marcha instalaciones nuevas, hay que limpiar con cuidado las válvulas, tuberías, depósitos y uniones. A menudo las virutas de soldadura, trozos de óxidaciones u otras impurezas se desprenden sólo tras un cierto periodo de tiempo. Para que no entren en la bomba hay que utilizar filtros aptos a retenerlos. La superficie del filtro debe tener una sección de al menos 3 veces más grande que la de la tubería donde está montado el filtro, a fin de no provocar pérdidas de carga excesivas. Es conveniente utilizar filtros TRONCO CONICOS fabricados con material resistente a la corrosión (VER DIN 4181):

Fig. 3



- 1-Cuerpo del filtro
- 2-Filtro de mallas estrechas
- 3-Manómetro diferencial
- 4-Chapa perforada
- 5-Boca de aspiración de la bomba

7. PROTECCIONES

7.1 Partes en movimiento

En conformidad a las normas anti-accidentes, todas las partes en movimiento (ventiladores, juntas etc.) dene estar bien protegidas con elementos adecuados (cubreventilador o cubrejuntas), antes de poner en marcha la bomba.



Hay que evitar, durante el funcionamiento de la bomba, acercarse a las partes en movimiento (eje del ventilador etc.)

y, de todas formas, de ser necesario, se utilizará indumentaria adecuada y que cumpla las normas de la ley a fin de evitar que se enganche.

7.2 Ruidosidad

Los niveles de ruidosidad de las bombas con motor suministrado en serie, figuran en la tabla A en la pág. 76. Se informa que en aquellos casos en que los niveles de ruidosidad LpA sobrepasen los 85Db(A) en los lugares donde si instalan, será necesario utilizar PROTECCIONES ACUSTICAS aptas, según lo previsto por las normas vigentes en materia.

7.3 Partes calientes o frías



PELIGRO DE QUEMADURAS!!

¡El fluido que la instalación contiene, puede alcanzar temperaturas y presiones altas, así como puede transformarse en vapor!

Puede ser peligroso incluso sólo tocar la bomba o partes de la instalación.

En los casos en que puedan ser peligrosas tanto las partes calientes como las frías, habrá que protegerlas adecuadamente para evitar su contacto.

8. INSTALACION

- Para proteger la bomba de depósitos, es conveniente no instalarla en el punto más bajo de la planta. Montar la bomba en la instalación una vez terminados todos los trabajos de soldadura y verificar que la instalación esté bien limpia.
- El circulador debe ser instalado en un lugar bien ventilado, protegido contra las inclemencias del tiempo y la temperatura ambiente no debe sobrepasar los 40°C (Fig. B). Las electrobombas con grado de protección IP55 se pueden montar en lugares con polvo y húmedos, Si hay que instalarlas al aire llibre, en general no es preciso montar protecciones especiales contra la intemperie.

- La instalación se puede realizar sobre la tubería de impulsión o en la de retorno, con el eje del motor en posición horizontal o vertical, a condición que la caja de terminales no esté hacia abajo (**Fig. C**) para evitar, en caso de pérdidas, peligrosas infiltraciones de agua.
- Es posible instalar la bomba con las abrazaderas de serie (fig. 8)
- A fin de facilitar las operaciones de control y sustitución, instalar la bomba en una posición que permita acceder fácilmente a la misma.
- Las flechas en el cuerpo de la bomba indican el flujo. Se recomienda instalar en las tuberías de impulsión y de aspiración válvulas de interrupción, a fin de evitar que la instalación se vacíe en caso de reparaciones. Prever además un circuito de by-pass entre la impulsión y la aspiración para garantizar una mínima recirculación en el caso se empleasen electroválvulas en las tuberías, a fin de impedir peligrosas sobretemperaturas.
- Comprobar que la instalación esté dotada de un sistema de purga del aire, y que el tanque de expansión (si existe), esté montado antes de la boca de aspiración. Si, en cambio, la bomba está montada en la impulsión de un circuito con tanque abierto, comprobar que el tubo de seguridad esté empalmado antes de la bomba.
- Montar la bomba en la instalación, evitando que las tuberías metálicas transmitan al cuerpo de la bomba ni esfuerzos ni tensiones excesivas que podrían provocar resquebrajamientos y roturas.
- Para evitar la transmisión de ruido o de vibraciones, montar **juntas antivibratorias** en las bocas de aspiración y de alimentación.

9. CONEXION ELECTRICA

¡Atención:

cumplir siempre las normas de seguridad!



Respetar estrictamente los esquemas eléctricos indicados dentro de la caja de bornes y los que figuran en la pág. 77 d este manual.

- **Las conexiones eléctricas deben ser realizadas por un electricista experto que cuente con los requisitos establecidos en las normas vigentes. Hay que atenerse totalmente a las prescripciones establecidas por la Sociedad suministradora de la energía eléctrica.** En el caso de motores trifásicos con arranque estrella-triángulo, hay que asegurarse que el tiempo de conmutación entre la estrella y el triángulo sea el más breve posible y que esté comprendido en la tabla B pág. 76.
- Antes de abrir la caja de bornes o manipular la bomba, comprobar que **no haya tensión eléctrica.**
- Comprobar la tensión de red antes de realizar cualquier conexión. Si corresponde a la indicada en la placa, conectar los cables a la caja de bornes, **conectando primero el de tierra (Fig. D).**
- **ASEGURARSE QUE LA INSTALACION DE TIERRA SEA EFICIENTE Y QUE SEA POSIBLE REALIZAR UNA ADECUADA CONEXION!**

- Las bombas tienen que estar siempre conectadas a un interruptor exterior.
- Los motores monofásicos están equipados con protección termo-amperométrica y se pueden conectar directamente a la red.
- Los motores trifásicos deben estar protegidos con salvamotors adecuados calibrados correctamente, en relación a la corriente indicada en la placa.
- En las instalaciones donde está prevista la ejecución doble, con miras a la continuidad del servicio, prever cableajes e interruptores separados por cada bomba.

10. PUESTA EN MARCHA



El fluido dentro de la instalación, además de alcanzar temperaturas y presiones elevadas, puede estar también bajo forma de vapor!

PELIGRO DE QUEMADURAS!

Puede ser peligroso incluso tocar la bomba y las partes de la instalación a causa de la alta temperatura a que están sometidas.

Antes de la puesta en marcha es imprescindible llenar la instalación con agua y purgar el aire que queda en el cuerpo de la bomba mediante la relativa llave de purga, hasta que empiece a salir sólo agua (**Fig. E**). Esta operación se realiza con el propósito que la junta estanca mecánica se lubrique bien y que la bomba empiece a funcionar regularmente en seguida. **El funcionamiento en seco, incluso si sólo por breves periodos, causa daños irreparables en la junta estanca mecánica.**

- Dar tensión y controlar el sentido justo de rotación en los motores trifásicos, es decir, al observar el motor desde el lado del ventilador, la dirección será a la derecha (**Fig. F**). De no ser así, invertir entre sí dos conductores de fase cualesquiera, después de haber desconectado de la corriente la bomba.
- Mientras la electrobomba trabaja, comprobar la tensión de alimentación en los bornes del motor, que no debe diferir de +/- 5% del valor nominal (**Fig. G**).
- Con el grupo en función, controlar que la corriente absorbida por el motor no sobrepase la indicada en la placa.

11. PRECAUCIONES

- No hay que hacer arrancar la bomba un excesivo número de veces por hora. El número admisible máximo es el siguiente:

	Numero max. arranques/hora
Motores Monofasicos	30
Motores Trifasicos hasta 5.5 HP	20 ÷ 30
Motores Trifasicos de 7.5 a 60 HP	5 ÷ 10

11.1 Peligro de hielo

Cuando la bomba no se utiliza por mucho tiempo con una temperatura por debajo de los 0°C, hay que vaciarla antes completamente para que no se estropeen los componentes hidráulicos. Se aconseja efectuar dicha operación incluso si no se usa por mucho tiempo con temperatura ambiental normal.



Verificar que la pérdida de líquido no dañe ni las cosas ni a las personas, sobre todo por lo que respecta las instalaciones que utilizan agua caliente. La instalación se puede descargar sólo cuando el líquido ha alcanzado la misma temperatura que la del ambiente.

No cerrar el tapón de descarga hasta que la bomba no se vuelva a utilizar.

Al ponerla en marcha tras un largo periodo de inactividad, hay que repetir las operaciones que figuran en las voces "ADVERTENCIAS" y "PUESTA EN MARCHA" ya reseñadas.

12. MANTENIMIENTO Y LIMPIEZA



El fluido dentro de la instalación, además de alcanzar temperaturas y presiones elevadas, puede estar también bajo forma de vapor! PELIGRO DE QUEMADURAS!

Puede ser peligroso incluso tocar la bomba y las partes de la instalación a causa de la alta temperatura a que están sometidas.



Solamente personal especializado y cualificado, que cumpla los requisitos establecidos por las normas específicas podrá desmontar la electrobomba.

De todas formas todos los trabajos de reparación y mantenimiento se efectuarán después de haber desconectado la bomba de la corriente eléctrica. Asegurarse que no se pueda conectar accidentalmente. Realizar posiblemente un mantenimiento planificado, con gastos mínimos se pueden evitar reparaciones muy caras o paradas de la máquina.

Durante el mantenimiento programado hay que purgar la condensación que se hubiera formando en el motor, mediante la espiga (para electrobombas con grado de protección del motor IP55).



En el caso de que para realizar el mantenimiento sea necesario vaciar el líquido, comprobar que la pérdida de líquido no cause daños ni a las personas ni a las cosas, en especial en las instalaciones que emplean agua caliente.

Además será necesario cumplir las disposiciones establecidas por la ley respecto a la eliminación de líquidos nocivos.

- Durante el funcionamiento normal la electrobomba no precisa de mantenimiento alguno. Sin embargo es conveniente un control periódico de los datos indicados en la placa, a fin de prevenir con tiempo averías o desgastes.
- Al llevar a cabo cualquier operación que obligue a desmontar el cuerpo de la bomba, se aconseja sustituir el OR de estanqueidad colocado entre el cuerpo de la bomba y el soporte.

12.1 Modificaciones y partes de recambio

El fabricante no será responsable en el caso de modificaciones aportadas sin previa autorización.

Todas las piezas de recambio utilizadas para las reparaciones serán originales, y todos los accesorios deberán ser autorizados por el fabricante, para poder así garantizar la máxima seguridad de las personas y de los operadores, de las máquinas y de las instalaciones donde están las bombas montadas.

12.2 Bridas ciegas

Para las bombas dobles, está disponible una brida ciega con una junta de la carcasa de la bomba. Verfig.4

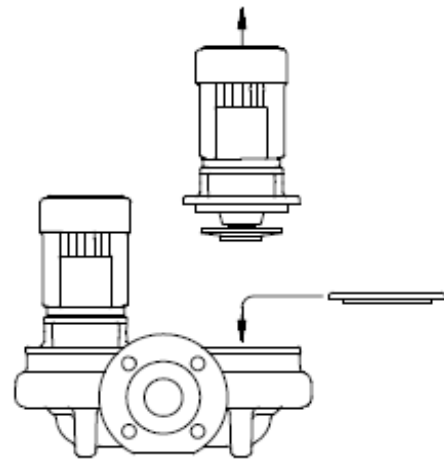


Fig. 4 Ajuste de la brida ciega

Si una bomba necesita reparación, la brida ciega se coloca para permitir que la otra bomba siga funcionando.

13. BUSQUEDA Y REMEDIOS DE ANOMALIAS

Anomalías	Controles (causas posibles)	Remedios
El motor no arranca y no hace ruido.	- Examinar los fusibles de protección.	Cambiarlos si están quemados.
	- Controlar las conexiones eléctricas.	Si se repite la avería inmediatamente, esto significa que el motor está en cortocircuito.
	- Controlar que el motor esté bajo tensión.	
La bomba distribuye un caudal insuficiente.	- El rodete está desgastado u obstruido.	Sustituir el rodete o quitar la obstrucción.
	- Verificar el sentido correcto de rotación de los motores trifásicos.	Invertir entre sí dos hilos de alimentación.

Anomalias	Controles (causas posibles)	Remedios
El motor no arranca pero produce ruidos.	– Comprobar que la tensión eléctrica corresponda a la de la placa.	
	– Comprobar que se hayan realizado las conexiones justas.	Corregir los errores eventuales.
	– Verificar que en la caja de bornes estén todas las fases.	En caso negativo, restablecer la fase que falta.
	– El árbol está bloqueado. Buscar posibles obstrucciones de la bomba o del motor.	Quitar las obstrucciones.
	– Condensador en cortocircuito o interrumpido.	Sustituir el condensador.
El motor no gira bien.	– Comprobar que la tensión de alimentación sea suficiente.	
	– Comprobar que no rocen las partes móviles con las fijas.	Eliminar las causas del rozamiento.
	– Verificar el estado de los cojinetes.	Sustituir los cojinetes estropeados.
La protección (exterior) del motor interviene en cuanto la máquina se pone en marcha.	– Verificar en la caja de bornes que estén presentes todas las fases (para los modelos trifásicos).	En caso negativo restablecer la fase que falta.
	– Comprobar que no haya contactos abiertos o que estén sucios en la protección.	Sustituir o limpiar el componente.
	– Verificar el posible aislamiento defectuoso del motor, controlando la resistencia de fase y el aislamiento hacia masa.	Sustituir la caja del motor con estator o restablecer los cables de masa.
La protección del motor interviene demasiadas veces.	– Verificar que la temperatura ambiente no sea demasiado alta.	Ventilar de forma adecuada el lugar donde está instalada la bomba.
	– Verificar la regulación de la protección.	Realizar la regulación con un valor de corriente adecuado a la absorción del motor con carga plena.
	– Controlar la velocidad de rotación del motor.	Consultar la placa datos del motor.
	– Comprobar el estado de los cojinetes.	Sustituir los cojinetes estropeados.
La bomba vibra y hace ruido al funcionar.	– Controlar que la bomba o/y los tubos estén bien sujetos.	Fijar bien las partes flojas.
	– La bomba cavita.	Aumentar, dentro de los límites consentidos, la presión del sistema.
	– La bomba trabaja sobrepasando los datos de la placa.	Reducir el caudal.
	– Verificar que la tensión de alimentación corresponda a la indicada en la placa.	
La corriente absorbida es demasiado elevada.	– Verificar que la densidad o la viscosidad del líquido no sean demasiado elevadas.	Analizar el líquido a bombear.
	– Verificar posibles rozamientos entre las partes móviles y las fijas.	Eliminar la causa del rozamiento.
	– La tensión de alimentación no corresponde a la indicada en la placa.	Alimentar el motor con la tensión adecuada.
	– La bomba funciona sobrepasando los datos de la placa.	Reducir el caudal.

1. ALLMÄNT	Sid.	31
2. TILLÄMPNINGAR		31
3. PUMPADE VÄTSKOR		31
4. TEKNISKA DATA		31
4.1 Elektriska data		31
4.2 Driftförhållanden		31
5. HANTERING		32
5.1 Förvaring		32
5.2 Transport		32
5.3 Vikter		32
6. SÄKERHETS FÖRESKRIFTER		32
6.1 Säkerhet		32
6.2 Kontroll av motoraxelns rotationsriktning		32
6.3 Nya anläggningar		32
7. SÄKERHET		32
7.1 Rörliga delar		32
7.2 Bullernivå		32
7.3 Varma och kalla delar		32
8. INSTALLATION		33
9. ELANSLUTNING		33
10. START		33
11. SÄKERHETSÅTGÄRDER		34
11.1 Risk för frysskador		34
12. UNDERHÅLL OCH RENGÖRING		34
12.1 Ändringar och reservdelar		34
12.2 Täcklock		34
13. FELSÖKNING OCH LÖSNING PÅ PROBLEM		34
Tabell A		76
Luftburen bullernivå för pumpar med standardmotorer		
Tabell B		76
Omkopplingstid stjärna – triangel		
Tabell C		77
TREFAS elanslutning för motorer		
Sid. 8 Installationsmått		83
Sid.9 Rengöring av klaffventilutrymme		84

1. ALLMÄNT



Läs noggrant igenom denna dokumentation innan installationen utförs. Här finner du anvisningar för installation, användning och underhåll.

Installation och funktion ska vara i enlighet med gällande säkerhetsföreskrifter i det land där produkten installeras.

Samtliga ingrepp ska utföras fackmässigt och endast av kvalificerad teknisk personal som uppfyller tekniska standardkrav. Försummelse av säkerhetsföreskrifterna annullerar garantin, och kan orsaka skador på personer och maskiner.

Apparaten får inte användas av barn eller personer med nedsatt fysisk eller psykisk förmåga eller utan erfarenhet och kunskap. Det måste i sådana fall ske under översyn av en person som ansvarar för deras säkerhet och som kan visa hur apparaten används på korrekt sätt. Håll barn under uppsikt för att säkerställa att de inte leker med apparaten.

2. TILLÄMPNINGAR

Cirkulationspumpar för varmt och kallt vatten, med anslutningar för seriekoppling till anläggningarnas rörledningar. Lämpliga för anläggningar i bostadshus och industrier, för värme-, kyl- och luftkonditioneringssystem samt för anläggningar för varmvatten.

3. PUMPADE VÄTSKOR

Maskinen är konstruerad för att pumpa vatten som inte innehåller explosiva ämnen och fasta partiklar eller fibrer. Vattnet ska ha en densitet på 1kg/dm³ och en kinematisk viskositet på 1mm²/s. Pumpen kan även pumpa icke aggressiva kemikalievätskor. Användning av andra vätskor kräver skriftligt tillstånd av tillverkaren.

4. TEKNISKA DATA

4.1 Elektriska data

- <u>Nätspänning:</u>	- 3 x 230-400V 50/60 Hz till och med 2.2 kW
	- 3 x 400V Δ 50/60 Hz över 2.2 kW
- <u>Förbrukad effekt:</u>	se data på märkplåten
- <u>Motorns skyddsklass:</u>	se etikett på förpackningen
- <u>Skyddsgrad:</u>	F

4.2 Driftförhållanden

- <u>Kapacitet:</u>	se data på märkplåten.
- <u>Maximal pumphöjd H_{max} (m):</u>	sid. 78
- <u>Vätskans temperaturområde:</u>	-10 ÷ 140°C
- <u>Omgivningstemperatur:</u>	0 ÷ 40°C
- <u>Förvaringstemperatur:</u>	-10 ÷ 40°C
- <u>Maximalt arbetstryck:</u>	16 bar (1600 kPa)
- <u>Relativ luftfuktighet:</u>	Max. 95%
- <u>Utförande av serieanslutningar:</u>	DN 65÷150 - PN 16

5. HANTERING

5.1 Förvaring

Samtliga pumpar ska förvaras på en övertäckt och torr plats där det inte förekommer vibrationer och damm, och där luftfuktigheten är jämn och stabil. Pumparna levereras i sitt originalemballage där de bör förvaras ända fram till installationen. I annat fall ska munstycket för inlopp/utlopp stängas noggrant.

5.2 Transport

Undvik att utsätta dem för onödiga stötar eller slag. Nedanstående ritningar visar hur elpumparna i enkelt utförande - Sid.5A-6A-7 Sid.82, respektive tvillingutförande - Sid.5B-6B-7 Sid.82, bör lyftas under installationsfasen, efter att de har tagits upp ur förpackningen.

5.3 Vikter

Klistermärket på emballaget anger elpumpens totala vikt.

6. SÄKERHETSFORESKRIFTER

6.1 Säkerhet

Pumparna får endast användas om elsystemet är i överensstämmelse med gällande standard för det land där produkten installeras (för Italien CEI 64/2).

6.2 Kontroll av motoraxelns rotationsriktning

Kontrollera alltid före installation av pumpen att de rörliga delarna roterar fritt. Följ nedanstående anvisningar beroende på typen av pump: ta av flätkåpan från sätet för motorns bakre hölje och skruva loss kapselmuttrarna. Vrid fläkthjulet för hand så att rotoraxeln snurrar några varv. Om detta inte är möjligt måste pumpkroppen demonteras. Lossa på skruvarna för att kontrollera eventuell förekomst av främmande föremål inuti pumpkroppen. Återmontera delarna enligt anvisningarna, fast i omvänd ordning.

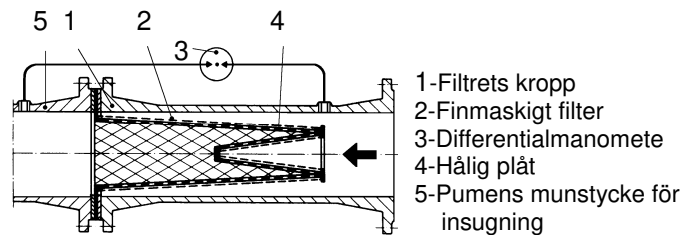


Försök inte att vid ett driftstopp återstarta pumpen genom att fästa klämmor eller andra föremål på pumphjulet. Detta kan nämligen skada eller helt förstöra pumpen.

6.3 Nya anläggningar

Rengör noggrant ventiler, rör, kärl och anslutningar innan du startar anläggningarna. Svetsrester, järnfilspån eller annan smuts kan ofta ha svårt att lossna. För att undvika att smuts kommer in i pumpen ska den uppsamlas av särskilda filter. Filtrets fria yta måste vara 3 gånger så stor som den röryta som filtret är monterat på. Detta är viktigt för att förhindra ett alltför stort belastningsfall. Det är tillrådligt att använda filter av typen STYMPADE KONOR tillverkade av material som tål frätande vätskor (SE DIN 4181):

Sid. 3



7. SÄKERHET

7.1 Rörliga delar

I överensstämmelse med olycksförebyggande regler ska alla rörliga delar (pumphjul, osv.) skyddas med lämpliga instrument (pumphjulsskydd, kopplingskydd) innan du pumpen sätts i funktion.



Undvik att närma dig de rörliga delarna (axeln, pumphjulet osv.)

när pumpen är i funktion. Om du ändå måste närma dig dessa delar ska du ha på dig lämpliga skyddskläder.

7.2 Bullernivå

Bullernivån för pumpar med standardmotor anges i tabell A på sid 76. Tänk på att om bullernivån LpA överstiger 85 dB (A) måste lämpliga HÖRSELSKYDD enligt lag användas på installationsplatsen.

7.3 Varma och kalla delar



FARA FÖR BRÄNSKADOR!

Anläggningens vätska har hög temperatur och högt tryck. Den kan även vara i ångform!

Det kan vara farligt att vidröra pumpen eller delar av anläggningen.

Om de varma eller kalla delarna är farliga måste de spärras av så att oavsiktlig kontakt kan undvikas.

8. INSTALLATION

- För att skydda elpumpen mot beläggningar bör den inte installeras i anläggningens nedersta punkt. Pumpen bör inte installeras på anläggningen förrän alla svetsarbeten är klara. Kontrollera att den är ordentligt rengjord.
- Fläkten bör installeras i ett utrymme med bra ventilation, skyddad från regn o.dyl. och med en omgivningstemperatur på max +40°C. **(Fig. B)** Elpumpar med skyddsgrad IP55 kan installeras i dammiga och fuktiga omgivningar. Om dessa pumpar installeras utomhus behöver de inga särskilda skydd mot oväder.

- Installationen kan utföras både på uppfordrings- och sugledningarna med motorns axel i horisontell eller vertikal position, förutsatt att kopplingslådan inte vänds nedåt (**Fig. C**) för att vid eventuellt läckage undvika att farligt inträngande av vatten.
- Pumpen kan installeras med standardbyglar (fig. 8).
- För att underlätta kontroll och byte av delar bör pumpen alltid installeras i en lättillgänglig position.
- Pilarna på pumpkroppen indikerar flödesriktningen. Avstängningsventiler bör lämpligen installeras både på sug- och uppfordringsledningarna, så att anläggningen inte riskerar att tömmas vid en eventuell reparation. Sörj för att en by-passledning installeras mellan uppfordring och insugning för att garantera en minimal återcirkulering i de fall där magnetventiler används på rörledningarna, detta för att förhindra farliga överhettningar.
- Kontrollera att anläggningen är utrustad med system för tömning av luft och att expansionskärlet (om sådant finns) är installerat före sugledningens anslutning. När pumpen istället är installerad på ett uppfordringssystem med öppet kärl bör Du försäkra Dig om att säkerhetsröret är anslutet före pumpen.
- Montera pumpen på anläggningen på ett sådant sätt att metallrören inte utövar tryck på och överför spänningar till pumpkroppen som kan förorsaka deformation och sprickor på pumpen.
- Montera vibrationsdämpande kuddar på sug- och uppfordringsledningarna för att undvika överföring av buller och eventuella vibrationer.

9. ELANSLUTNING

Varning: iakta alltid säkerhetsföreskrifterna!



Följ alltid de elsystem som återges på klämplattan liksom dem som finns på sid. 77 i denna manual.

- **Elanslutningar måste utföras av en behörig elektriker som uppfyller kraven som anges i gällande lag. Följ noggrant elbolagets säkerhetsföreskrifter.** Vid trefasmotorer med stjärntriangelstart måste omkopplingstiden mellan stjärna och triangel vara så liten som möjligt, och i alla fall ingå i tabell B på sid. 76.
- Kontrollera att **spänningen är frånslagen** innan du arbetar med klämplattan.
- Kontrollera nätspänningen innan du utför någon anslutning. Om den överensstämmer med nätspänningen på märkplåten ska trådarna anslutas till klämplattan. **Börja alltid med att ansluta jordledningarna. (Fig.D)**

– **KONTROLLERA ATT ANLÄGGNINGEN HAR ETT EFFEKTIVT JORDSYSTEM OCH ATT DET ÄR MÖJLIGT ATT UTFÖRA EN LÄMPLIG ANSLUTNING!**

- Pumparna måste alltid anslutas till en yttre brytare.
- Enfasmotorerna är försedda med amperemetriskt överbelastningsskydd och kan anslutas direkt till elnätet.
- Trefasmotorerna måste skyddas av särskilda överbelastningsskydd som ställts in efter märkströmmen.
- På anläggningar med tvillingutförande, för en kontinuerlig drift, måste kablar och brytare installeras för varje enskild pump.

10. START



Vätskan inuti anläggningen kan ha omvandlats till ånga samt ha hög temperatur och tryck!

FARA FÖR BRÄNNSKADOR!

Undvik att beröra pumpen och delar på anläggningen, då även detta kan vara förenat med fara.

Innan start måste anläggningen fyllas med vatten och tömmas på luft. Töm pumpkroppen på luft med hjälp av därtill avsedd ventil tills endast vatten kommer ut (**Fig. E**). Detta garanterar att den mekaniska tätningen är ordentligt smord och att pumpen fungerar korrekt från början. **Torrfunktion, även under kortare perioder, medför allvarliga skador på den mekaniska tätningen.**

- Slå på spänning. Kontrollera att trefasmotorn roterar åt rätt håll. Sett från fläktsidan, ska motorn rotera medsols (**Fig. F**). I annat fall koppla pumpen från elnätet och växla om två fasledare.
- När elpumpen är i drift, kontrollera matningsspänningen till motorklämmorna. Matningen får inte avvika med $\pm 5\%$ från märkspänning. (**Fig. G**).
- När elpumpen nått märkvarvtal, kontrollera att strömförbrukningen inte överskrider värdet på märkplåten.

11. SÄKERHETSÅTGÄRDER

- Elpumpen får inte utsättas för ett alltför stort antal igångsättningar per timme. Max tillåtet antal igångsättningar anges i tabellen nedan:

	Max. antal igångsättningar/timme
Enfasmotorer	30
Trefasmotorer upp till 5.5 HK	20 ÷ 30
Trefasmotorer från 7.5 till 60 HK	5 ÷ 10

11.1 Risk för frysskador

När pumpen inte används under en längre period och befinner sig i en omgivningstemperatur under 0°C måste pumpen tömmas helt på vatten för att undvika eventuella sprickor på de hydrauliska komponenterna. Vi rekommenderar också att pumpen töms vid ett längre stillastående i normal temperatur.



Försäkra dig om att avtappningen av vätska inte medför skador på personer och föremål. Detta gäller speciellt anläggningar som använder varmvatten. Anläggningen bör inte tömmas förrän vätsketemperaturen sjunkit till omgivningstemperaturen.

Låt avtappningshålet vara öppet så länge pumpen inte används.

Start av pumpen efter ett långt uppehåll kräver uppreparandet av samma åtgärder som vid första start av pumpen, se avsnitt "VARNING" och "START".

12. UNDERHÅLL OCH RENGÖRING



Vätskan inuti anläggningen kan ha omvandlats till ånga samt ha hög temperatur och tryck! FARA FÖR BRÄNSKADOR!

Undvik att beröra pumpen och delar på anläggningen med tanke på den höga temperaturen.



Elpumpen får endast nedmonteras av behörig och specialutbildad personal som uppfyller de krav som anges i gällande lag.

Reparation och underhåll får endast utföras när pumpens eltillförsel har frånslagits. Se till så att eltillförseln inte kan aktiveras av misstag.

Försök att utföra underhållsarbeten på ett genomtänkt sätt. Det behöver inte kosta mycket att undvika kostsamma reparationer eller eventuella driftstopp.

Vid programmerat underhåll, töm motorn på eventuell kondens med hjälp av pluggen (för elpumpar med motorskyddsgrad IP55).



Om det är nödvändigt att tömma vätskan vid underhåll ska du kontrollera att vätskans utflöde inte skadar personer och saker. Detta är särskilt viktigt i fabriker som använder varmvatten.

laktta gällande lagar vid utsläpp av farliga vätskor.

- I normal drift kräver elpumpen inget underhåll. Vi rekommenderar dock att Du regelbundet kontrollerar data på märkplåten, vilket gör det möjligt att upptäcka eventuella fel och slitna delar i tid.
- **Efter alla ingrepp som kräver demontering av pumpkroppens cylinderhuvud, är det tillrådligt att byta ut O-ringen mellan pump och fäste.**

12.1 Ändringar och reservdelar

Tillverkaren fransäger sig allt ansvar vid icke tillåtna förändringar av pumpen. Endast originalreservdelar får användas vid reparationer och alla tillbehör ska vara godkända av tillverkaren för att garantera maximal säkerhet för personer och operatörer, maskiner och anläggningar på vilka pumparna är monterade.

12.2 Täcklock

Till dubbelpumparna kan täcklock med packning levereras. Se fig. 4

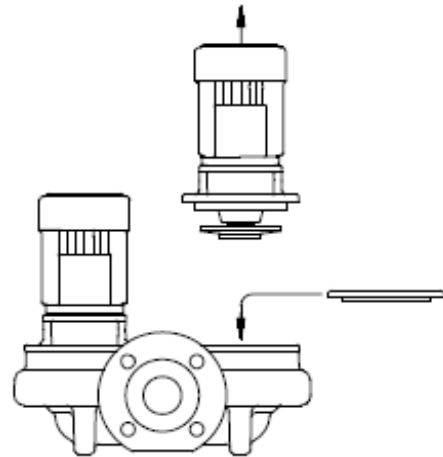


Fig. 4 Montering av täcklock

Täcklocket används vid service av den ena pumpen så att den andra pumpen kan fortsätta att arbeta under tiden.

13. FELSÖKNING OCH LÖSNING PÅ PROBLEM

Fel	Kontroll (möjliga orsaker)	Åtgärd
Motorn startar inte och ger inget ljud ifrån sig.	- Kontrollera säkringarna.	Byt ut dem om de har gått sönder. Om felet uppstår genast igen, innebär det att motorn är kortsluten.
	- Kontrollera elanslutningarna.	
	- Kontrollera att motorn får ström.	
Pumpen pumpar otillräckligt.	- Pumphjulet är slitet eller tilltäppt.	Åtgärda tilltäppningarna eller byt ut pumphjulet.
	- Kontrollera rotationsriktning trefasmodellerna.	Växla om två fasledare.

Fel	Kontroll (möjliga orsaker)	Åtgärd
Motorn startar inte, men ger ljud ifrån sig.	– Kontrollera att nätspänningen överensstämmer med värdet på märkplåten.	
	– Kontrollera att anslutningarna är korrekt gjorda.	Eliminera eventuella fel.
	– Kontrollera att samtliga faser finns i kopplingslådan.	Återinstallera den fas som ev. saknas.
	– Axeln är fast. Spåra upp ev. hinder i pumpen eller motorn.	Eliminera hindret.
	– Kondensatorn har kortslutits eller avbrutits.	Byt kondensator.
Motorn har svårt att gå runt.	– Kontrollera om spänningsmatningen är tillräcklig.	
	– Kontrollera om fasta och rörliga delar gnider mot varandra.	Eliminera orsaken till beröringen.
	– Kontrollera lagrens tillstånd.	Byt ut ev. slitna lager.
Motorns (externa) överbelastningsskydd utlöses strax efter start.	– Kontrollera att samtliga faser finns i kopplingslådan (för trefasmodellerna).	Återinstallera den fas som ev. saknas.
	– Kontrollera om skyddet har några öppna eller smutsiga kontakter.	Rengör eller byt aktuell komponent.
	– Kontrollera om motorns isolering är defekt. Mät fasmotståndet och isolering mot jord.	Byt motorhuset med statorn eller återställ möjliga jordkablar.
Motorns överbelastningsskydd utlöses för ofta.	– Kontrollera om omgivningstemperaturen är för hög.	Vädra installationslokalen på lämpligt sätt.
	– Kontrollera skyddets kalibrering.	Kalibrera skyddet på ett värde som passar motorns förbrukning vid full belastning.
	– Kontrollera motorns varvtal.	Se motorns märkplåt.
	– Kontrollera lagrens tillstånd.	Byt ut ev. slitna lager.
Pumpen vibrerar och för oväsen.	– Kontrollera att pumpen och rörledningarna är ordentligt fastsatta.	Sätt fast de lösa delarna ordentligt.
	– Pumpen kaviterar.	Öka trycket i systemet, men håll Dig inom de tillåtna värdena.
	– Pumpen arbetar utanför arbetsområdet angivet på märkplåten.	Begränsa vattenflödet.
	– Kontrollera att nätspänningen överensstämmer med värdet på märkplåten.	
Strömförbrukningen är för hög.	– Kontrollera att densiteten eller viskositeten på vätskan inte är för höga.	Analysera pumpvätskan.
	– Kontrollera om fasta och rörliga delar gnider mot varandra.	Eliminera orsaken till beröringen.
	– Nätspänningen överensstämmer inte med värdet på märkplåten.	Sörj för korrekt spänning till motorn.
	– Pumpen arbetar utanför arbetsområdet angivet på märkplåten.	Begränsa vattenflödet.

1. ОБЩИЕ СВЕДЕНИЯ	Стр.	36
2. СФЕРЫ ПРИМЕНЕНИЯ	36	
3. ПЕРЕКАЧИВАЕМЫЕ ЖИДКОСТИ	36	
4. ТЕХНИЧЕСКИЕ ДАННЫЕ	36	
4.1 Электрические характеристики	36	
4.2 Рабочие условия	36	
5. УПРАВЛЕНИЕ	37	
5.1 Складирование	37	
5.2 Перевозка	37	
5.3 Вес	37	
6. ПРЕДУПРЕЖДЕНИЯ	37	
6.1 Безопасность	37	
6.2 Проверка вращения вала двигателя	37	
6.3 Новые установки	37	
7. Предохранения	37	
7.1 Подвижные части	37	
7.2 Шумовой уровень	37	
7.3 Горячие и холодные компоненты	37	
8. МОНТАЖ	38	
9. ЭЛЕКТРОПРОВОДКА	38	
10. ЗАПУСК В ЭКСПЛУАТАЦИЮ	38	
11. ПРЕДОСТОРОЖНОСТИ	39	
11.1 ОПАСНОСТЬ ЗАМЕРЗАНИЯ	39	
12. ТЕХНИЧЕСКОЕ ОБСЛУЖИВАНИЕ И ЧИСТКА	39	
12.1 ИЗМЕНЕНИЯ И ЗАПАСНЫЕ ЧАСТИ	39	
12.2 Глухие фланцы	39	
13. ПОИСК И УСТРАНЕНИЕ НЕИСПРАВНОСТЕЙ	39	
таблице А	76	
Шум, производимый насосами, оснащенными серийными двигателями		
таблице В	76	
Время переключения со звезды на Треугольник		
таблице С	77	
ТРЕХФАЗНОЕ соединение двигателей		
Рис. 8 Габаритные размеры для монтажа	83	
Рис.9 Чистка ниши клапана	84	

1. ОБЩИЕ СВЕДЕНИЯ



Перед началом монтажа необходимо внимательно ознакомиться с данным руководством, содержащим основные указания, которые необходимо соблюдать в процессе монтажа, эксплуатации и технического обслуживания.

Монтаж и эксплуатация насосной группы должны выполняться в соответствии с нормативами по безопасности, действующими в стране, в которой устанавливается агрегат. Монтаж должен быть выполнен по правилам мастерства и исключительно квалифицированным техническим персоналом, обладающим компетенцией в соответствии с действующими нормативами. Несоблюдение правил безопасности, помимо риска для безопасности персонала и повреждения оборудования, ведет к аннулированию гарантийного обслуживания.

Агрегат не предназначен для использования лицами (включая детей) с физическими, сенсорными или умственными ограничениями, или же не имеющими опыта или знания обращения с агрегатом, если это использование не осуществляется под контролем лиц, ответственных за их безопасность, или после обучения использованию агрегата. Следите, чтобы дети не играли с агрегатом.

2. СФЕРЫ ПРИМЕНЕНИЯ

Циркуляционные насосы для горячей и холодной воды с отверстиями, расположенными в ряд для серийных установок на трубопроводах систем. Насосы пригодны для установки в гражданских и промышленных системах отопления, кондиционирования, охлаждения и в системах санитарной горячей воды.

3. ПЕРЕКАЧИВАЕМЫЕ ЖИДКОСТИ

Насос спроектирован и произведен для перекачивания воды, несодержащей взрывоопасных веществ, твердых частиц или волокон, с плотностью равной 1000 кг/м³, кинематической вязкостью равной 1 мм²/сек, и химически неагрессивных жидкостей. Использование жидкостей других типов допускается только с разрешения производителя.

4. ТЕХНИЧЕСКИЕ ДАННЫЕ

4.1 Электрические характеристики

- Электропитание:
 - 3 x 230-400 В 50/60 Гц до 2.2 кВт включительно
 - 3 x 400В Δ 50/60 Гц свыше 2.2 кВт
- Поглощаемая мощность: смотрите таблицу с техническими данными
- Класс предохранения двигателя: смотрите наклейку на упаковке
- Класс термоустойчивости: F

4.2 Рабочие условия

- Расход: смотрите таблицу с техническими данными.
- Напор - Hmax (m): стр. 78
- Температурный диапазон жидкости: -10 ÷ 140°C
- Температура помещения: 0 ÷ 40°C
- Температура складирования: -10 ÷ 40°C
- Макс. Рабочее давление: 16 Бар (1600 кПа)
- Относительная влажность воздуха: макс. 95%
- Версии серийных отверстий: DN 65÷150 - PN 16

5. УПРАВЛЕНИЕ

5.1 Складирование

Все насосы должны складироваться в крытом, сухом помещении, по возможности с постоянной влажностью воздуха, без вибраций и пыли.

Насосы поставляются в их заводской оригинальной упаковке, в которой они должны оставаться вплоть до момента их монтажа. В случае отсутствия упаковки тщательно закрыть отверстия всасывания и подачи.

5.2 Перевозка

Предохранить насосы от лишних ударов и толчков.

На приведенных ниже рисунках показан порядок подъема соответственно электронасосов в отдельном исполнении - Рис. 5А-6А-7 Стр. 82 – и спаренных электронасосов - Рис. 5В-6В-7 Стр. 82 – в процессе монтажа после снятия их упаковки.

5.3 Вес

Общий вес электронасоса указывается на табличке, наклеенной на упаковке.

6. ПРЕДУПРЕЖДЕНИЯ

6.1 Безопасность

Эксплуатация оборудования допускается, только если электропроводка оснащена защитными устройствами в соответствии с нормативами, действующими в стране, в которой устанавливается агрегат (для Италии СЕI 64/2).

6.2 Проверка вращения вала двигателя

Перед установкой насоса следует проверить, чтобы все подвижные детали вращались свободно. С этой целью выполнить нижеописанные операции в зависимости от модели насоса: снять накладку крыльчатки с гнезда задней крышки двигателя, отвинтив глухие гайки. Вращая вручную крыльчатку, произвести несколько оборотов вала ротора. Если это окажется невозможным, снять корпус насоса, отвинтив винты, и проверить наличие посторонних предметов внутри насоса. Для повторной сборки произвести вышеописанные операции в обратном порядке.

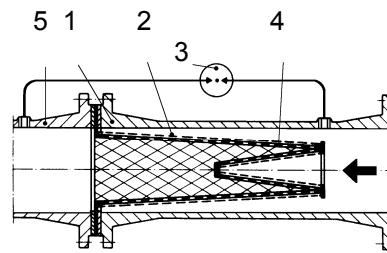


Не применять силу при вращении крыльчатки при помощи пассатижей или других инструментов, пытаясь разблокировать насос, во избежание деформации и повреждения насоса.

6.3 Новые установки

Перед запуском в эксплуатацию новых установок необходимо тщательно прочистить клапаны, трубопроводы, баки и патрубки. Нередко сварочные шлаки, окарины или прочие загрязнения могут отделиться только по прошествии определенного времени. Во избежание их попадания в насос, необходимо предусмотреть соответствующие фильтры. Во избежание чрезмерной потери нагрузки сечение свободной поверхности фильтра должно быть по крайней мере в 3 раза больше сечения трубопровода, на который устанавливается фильтр. Рекомендуется использовать усеченные конические фильтры, выполненные из материалов, устойчивых к коррозии (СМОТРЕТЬ НОРМАТИВ DIN 4181):

Рис. 3



- 1- Корпус фильтра
- 2- Фильтр с частой сеткой
- 3- Манометр дифференциал. Давления
- 4- Перфорированный металлический лист
- 5- Всасывающее отверстие насоса

7. Предохранения

7.1 Подвижные части

В соответствии с правилами по безопасности на рабочих местах все подвижные части (крыльчатки, муфты и т.д.) перед запуском насоса должны быть надежно защищены специальными приспособлениями (картерами, стыковыми накладками и т.д.).



Во время функционирования насоса не приближаться к подвижным частям (вал, крыльчатка и т.д.)

и в любом случае, если это будет необходимо, только в надлежащей спец. одежде, соответствующей нормативам, во избежание попадания частей одежды в подвижные механизмы.

7.2 Шумовой уровень

Шумовой уровень насосов, оснащенных серийным двигателем, указан в таблице А на стр. 76. Следует учитывать, что если шумовой уровень L_pA превышает 85 дБ (А) в помещении установки насоса, необходимо установить специальные АКУСТИЧЕСКИЕ ПРЕДОХРАНЕНИЯ, согласно действующим нормативам в этой области.

7.3 Горячие и холодные компоненты



ОПАСНОСТЬ ОЖЕГОВ !!

Жидкость, содержащаяся в системе, может находиться под давлением или иметь высокую температуру, а также находиться в парообразном состоянии!

Может быть опасным даже касание к насосу или к частям установки.

В случае если горячие или холодные части представляют собой опасность, необходимо предусмотреть их надежное предохранение во избежание случайных контактов с ними.

8. МОНТАЖ

- Для предохранения насоса от скопления на нем налетов не рекомендуется устанавливать его в самой нижней точке системы. Установить насос на систему только по завершении всех сварочных работ, и проверить, чтобы насос был чистым.
- Циркуляционный насос должен быть установлен в хорошо проветриваемом помещении с температурой не выше 40°C, должен быть предохранен от воздействия погодных условий. (Рис. В). Электронасосы классификации IP55 могут быть установлены в пыльных и влажных помещениях. Если насосы устанавливаются на улице, обычно не требуется особых мер для их предохранения против погодных условий.

- Насос может быть установлен как на трубопроводе подачи, так и на обратном трубопроводе с осью двигателя, расположенной горизонтально или вертикально при условии, что зажимная коробка никогда не должна быть направлена вниз (**Рис. С**) во избежание просачивания в нее воды в случае утечек.
- Можно установить насос на стандартный кронштейнах (из. 8)
- Для облегчения контроля и замены установить насос в легко доступном положении.
- Стрелки на корпусе насоса показывают направление потока. На трубопроводах всасывания и подачи рекомендуется установить отсекающие заслонки во избежание слива системы в случае ремонта. Кроме того необходимо предусмотреть обводную циркуляцию между подачей и всасыванием для поддержания минимальной рециркуляции в случае установки на трубопроводах электроклапанов во избежание опасных перегибов.
- Проверить, чтобы система была оснащена надлежащей системой спуска воздуха, и чтобы расширительный сосуд (если он предусмотрен) был установлен перед всасывающим отверстием. Если же насос устанавливается на подаче циркуляции с открытым сосудом, проверить, чтобы предохранительная труба была подсоединена перед насосом.
- Установить насос на систему таким образом, чтобы металлические трубопроводы не оказывали на корпус насоса чрезмерные давление или натяжение, которые могут вызвать потрескивание и разрывы.
- Для сокращения шумового уровня и возможных вибраций на отверстиях всасывания и подачи установить **антивибрационные муфты**.

9. ЭЛЕКТРОПРОВОДКА

Внимание: всегда соблюдать правила по безопасности!!



Строго соблюдать указания, приведенные на электрических схемах внутри зажимной коробки и на странице 77 данного руководства.

- Электрические соединения должны выполняться опытным электриком, владеющим компетенцией согласно действующим нормативам. Следует строго следовать инструкциям Организации распределяющей электроэнергию. Для трехфазных двигателей с запуском со звезды на треугольник необходимо, чтобы время переключения со звезды на треугольник было как можно короче и соответствовало значениям, приведенным в таблице В на стр. 76.
- Перед тем как открыть зажимную коробку и перед выполнением операций на насосе убедиться, чтобы **напряжение было отключено**.
- Перед осуществлением какого-либо подсоединения проверить напряжение сети электропитания. Если оно соответствует значению, указанному на заводской табличке, можно выполнять соединение проводов в зажимной коробке, **подсоединяя в первую очередь провод заземления. (Рис. D)**

ПРОВЕРИТЬ, ЧТОБЫ ЗАЗЕМЛЕНИЕ БЫЛО НАДЕЖНЫМ, И ЧТОБЫ МОЖНО БЫЛО ПРОИЗВЕСТИ НАДЛЕЖАЩЕЕ СОЕДИНЕНИЕ!

- Насосы всегда должны быть подсоединены к внешнему выключателю.
- Монофазные двигатели оснащены термоамперметрическим предохранением и могут быть подсоединены к линии электропитания напрямую.
- Трехфазные двигатели должны быть предохранены специальными аварийными выключателями, тарированными надлежащим образом в зависимости от тока, указанного на заводской табличке.
- В установках со спаренными насосами для бесперебойного функционирования необходимо предусмотреть отдельные соединения и выключатели для каждого отдельного насоса.

10. ЗАПУСК В ЭКСПЛУАТАЦИЮ



Жидкость, содержащаяся в системе, может находиться под давлением или иметь высокую температуру, а также находиться в парообразном состоянии! ОПАСНОСТЬ ОЖЕГОВ!

Может быть опасным даже касание к насосу или к частям установки.

Перед запуском насоса необходимо залить циркуляцию водой и выпустить воздух. Выпустить оставшийся воздух из корпуса насоса через специальный вантузный кран вплоть до выхода воды без воздуха. (**Рис. E**) Это необходимо для того, чтобы насос сразу же начал работать правильно, и чтобы механическое уплотнение было хорошо смазано. **Функционирование насоса всухую даже в течение небольшого времени ведет к непоправимым повреждениям механического уплотнения.**

- Подключить напряжение и проверить правильное направление вращения трехфазных двигателей, которое должно осуществляться по часовой стрелке, смотря на двигатель со стороны крыльчатки (**Рис. F**). В случае если направление вращения окажется неправильным, поменять местами два любых провода фазы, предварительно отключив насос от электропитания.
- При работающем электронасосе проверить напряжение электропитания на зажимах двигателя, которое не должно отличаться на +/- 5% от номинального значения. (**Рис. G**)
- Когда насосная группа достигнет рабочего режима, проверить, чтобы ток, поглощаемый двигателем, не превышал значение, указанное на заводской табличке.

11. ПРЕДОСТОРОЖНОСТИ

- Не следует подвергать электронасос слишком частым запускам в течение одного часа. Максимальное допустимое число запусков является следующим:

	МАКС. ЧИСЛО ЗАПУСКОВ В ЧАС
МОНОФАЗНЫЕ ДВИГАТЕЛИ	30
ТРЕХФАЗНЫЕ ДВИГАТЕЛИ ВПЛОТЬ ДО 5.5ЛС	20 ÷ 30
ТРЕХФАЗНЫЕ ДВИГАТЕЛИ ОТ 7.5 ДО 60 ЛС	5 ÷ 10

11.1 ОПАСНОСТЬ ЗАМЕРЗАНИЯ

в период длительных простоев насоса при температуре ниже 0°C, необходимо полностью слить воду из корпуса насоса во избежание возможных потрескиваний гидравлических компонентов. Рекомендуется произвести эту операцию также в случае длительного простоя при нормальной температуре.



Проверить, чтобы сливаемая жидкость не нанесла ущерб оборудованию и персоналу, в особенности если речь идет об установках с горячей водой. Слив жидкости из системы должен производиться после того, как жидкость охладится до температуры помещения.

Оставить сливную пробку открытой до следующего использования насоса.

Запуск насоса после длительного простоя требует повторного выполнения операций, описанных выше в параграфах “ПРЕДУПРЕЖДЕНИЯ” и “ЗАПУСК”.

12. ТЕХНИЧЕСКОЕ ОБСЛУЖИВАНИЕ И ЧИСТКА



Жидкость, содержащаяся в системе, может находиться под давлением или иметь высокую температуру, а также находиться в паробразном состоянии! **ОПАСНОСТЬ ОЖЕГОВ!**

Может быть опасным даже касание к насосу или к частям установки по причине высокой температуры, которой они могут быть подвержены.



Электронасос может быть снят только специализированным и квалифицированным персоналом, обладающим компетенцией в соответствии со специфическими нормативами в данной области.

В любом случае все операции по ремонту и техническому обслуживанию должны осуществляться после отсоединения насоса от сети электропитания. Проверить, чтобы напряжение не могло быть случайно подключено. По возможности производить техническое обслуживание по графику: при минимальных затратах можно избежать дорогостоящих ремонтов или возможных простоев агрегата. В процессе запрограммированного технического обслуживания слить конденсат, который может скопиться в двигателе, повернув стержень (для электронасосов с классом предохранения двигателя IP55).



Если для осуществления технического обслуживания потребуется слить жидкость, проверить, чтобы сливаемая жидкость не нанесла ущерб оборудованию и персоналу,

13. ПОИСК И УСТРАНЕНИЕ НЕИСПРАВНОСТЕЙ

НЕИСПРАВНОСТЬ	ПРОВЕРКИ (возможные причины)	МЕТОДЫ ИХ УСТРАНЕНИЯ
Двигатель не запускается и не издает звуков.	– Проверить плавкие предохранители.	Если предохранители сгорели, заменить их.
	– Проверить электропроводку.	Возможное и мгновенное повторение неисправности означает короткое замыкание двигателя.
	– Проверить, чтобы двигатель был подключен к электропитанию.	
Насос не обеспечивает подачу.	– Заблокирована крыльчатка.	Заменить крыльчатку или устранить препятствие.
	– Проверить правильность направления вращения трехфазных двигателей.	Поменять местами два провода электропитания.

в особенности если речь идет об установках с горячей водой.

Кроме того необходимо соблюдать директивы касательно уничтожения возможных токсичных жидкостей.

– В нормальном режиме функционирования насос не нуждается в каком-либо техническом обслуживании. Тем не менее рекомендуется производить регулярную проверку поглощения тока, манометрического напора при закрытом отверстии и максимального расхода. Такая проверка поможет предотвратить возникновение неисправностей или износа.

– По завершении какой-либо операции, требующей съема головки двигателя с корпуса насоса, рекомендуется заменить уплотнительные манжеты между корпусом насоса и опорой.

12.1 ИЗМЕНЕНИЯ И ЗАПАСНЫЕ ЧАСТИ

Любое ранее неуполномоченное изменение снимает с производителя всякую ответственность.

Все запасные части, используемые при техническом обслуживании, должны быть оригинальными, и все вспомогательные принадлежности должны быть утверждены производителем для обеспечения максимальной безопасности персонала, оборудования и установки, на которую устанавливаются насосы.

12.2 Глухие фланцы

Для сдвоенных насосов поставляют глухой фланец с уплотнением корпуса, как показано на рис. 4

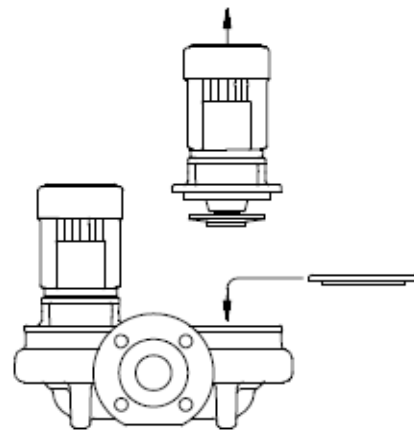


Fig. 4 Установка глухого фланца

При проведении сервисного обслуживания насоса отверстие в нем закрывают глухим фланцем, чтобы могли работать другие насосы.

НЕИСПРАВНОСТЬ	ПРОВЕРКИ (возможные причины)	МЕТОДЫ ИХ УСТРАНЕНИЯ
Двигатель не запускается но издает звуки.	– Проверить, чтобы напряжение электропитания сети соответствовало значению на заводской табличке.	
	– Проверить правильность соединений.	При необходимости исправить ошибки.
	– Проверить наличие всех фаз в зажимной коробке.	При необходимости восстановить отсутствующую фазу.
	– Вал заблокирован. Произвести поиск возможных препятствий в насосе или в двигателе.	Устранить препятствие.
	– Короткое замыкание или прерывание конденсатора.	Заменить конденсатор.
Затруднительное вращение двигателя.	– Проверить, напряжение электропитания, которое может быть недостаточным.	
	– Проверить возможные трения между подвижными и фиксированными деталями.	Устранить причину трения.
	– Проверить состояние подшипников.	При необходимости заменить поврежденные подшипники.
Сразу же после запуска срабатывает предохранение двигателя (внешнее).	– Проверить наличие всех фаз в зажимной коробке (для трехфазных моделей).	При необходимости восстановить отсутствующую фазу.
	– Проверить возможные открытые или загрязненные контакты предохранения.	Заменить или прочистить соответствующий компонент.
	– Проверить возможную неисправную изоляцию двигателя, проверяя сопротивление фазы на заземление.	Заменить корпус двигателя на стратер и при необходимости подсоединить провода заземления.
Слишком часто срабатывает предохранение двигателя.	– Проверить, чтобы температура в помещении не была слишком высокой.	Обеспечить надлежащую вентиляцию в помещении, в котором установлен насос.
	– Проверить регулировку предохранения.	Произвести тарирование предохранения на правильное значение поглощения двигателя при максимальном рабочем режиме.
	– Проверить скорость вращения двигателя	Проверить значения по заводской табличке двигателя.
	– Проверить состояние подшипников.	При необходимости заменить поврежденные подшипники.
Насос вибрирует, издавая сильный шум.	– Проверить, чтобы насос и/или трубопроводы были надежно зафиксированы.	Заблокировать ослабленные компоненты.
	– Кавитация насоса.	Увеличить в допустимых пределах давление в системе.
	– Насос работает с превышением значений, указанных на заводской табличке.	Сократить расход.
	– Проверить, чтобы напряжение электропитания соответствовало значениям, указанным на заводской табличке.	
Чрезмерный поглощаемый ток.	– Проверить, чтобы плотность или вязкость жидкости не были слишком высокими.	Произвести анализ перекачиваемой жидкости.
	– Проверить возможные трения между подвижными и фиксированными деталями.	Устранить причину трения.
	– Напряжение электропитания не соответствует значениям, указанным на заводской табличке.	Обеспечить надлежащее электропитание двигателя.
	– Насос работает с превышением значений, указанных на заводской табличке.	Сократить расход.

Sayfa

Pompanın montajı ve çalıştırılması, ürünün takılması gereken ülkede geçerli olan güvenlik talimatlarına uygun olmalıdır. Tüm montaj işlemleri, eğitim görmüş, yürürlükteki normlara uygun niteliklere sahip olan vasıflı personel tarafından büyük itina ile yapılmalıdır. Güvenlik normlarına özen gösterilmezse insanlar ve eşyalar için zararlar doğabilir ve garanti şartlarından öngörülen ücretsiz tamir servisinden yararlanma hakkı geçerliliğini yitirir.

Aparat, yanlarında güvenliklerinden sorumlu bir kişi aracılığı ile denetim altında tutulmadıkları veya aparatın kullanımıyla ilgili talimatlar aracılığı ile bilgilendirilmemiş oldukları takdirde fiziksel, duyuşsal ve zihinsel yeteneklerinde eksiklik bulunan veya bilgisiz ya da deneyimsiz olan kişiler (çocuklar dahil) tarafından kullanılmak için tasarlanmamıştır. Çocukların aparat ile oynamadıklarından emin olmak için denetim altında tutulmaları gerekir.

2. KULLANMA ŞARTLARI

Tesisat borularına seri takılması için sıralı ağızlarla donatılan, sıcak ve soğuk su sirkülasyon pompaları. Konutlar ve sanayi tesisleri ile ilgili ısıtma, iklimlendirme, soğutma ve sıhhi sıcak su tesisatlarına uygundur.

3. POMPALANAN SIVILAR

Bu cihaz, içlerinde patlayıcı maddeler, katı cisimler veya lifler bulunmayan, yoğunluğu 1000 kg/m³, kinematik viskozitesi 1mm²/s olan sular ve kimyasal olarak sert olmayan sıvıları pompalamak için dizayn edilerek imal edilmiştir. Pompanın farklı akışkan maddelerle kullanılması sadece imalatçı tarafından izin verildiği takdirde mümkündür.

4. TEKNİK VERİLER

4.1 Elektrik verileri

- Besleme:
 - Gücü 2.2 KW'a kadar olan modellerde
3 x 230-400V 50/60Hz
 - Gücü 2.2 KW'tan büyük olan modellerde
3 x 400 V Δ 50/60Hz

- Çekilen güç: elektrik sistemine ait etikete bakınız

- Motor koruma derecesi: için ambalajda bulunan yapışkan etikete bakınız

- Koruma sınıfı: F

4.2 Çalışma koşulları

- Pompanın dağıtımı: elektrik sistemine ait etikete bakınız.
- Manometrik yükseklik sayfa 78

H_{max} (m)

- Sıvı sıcaklık aralığı: -10 ÷ 140°C

- Çevre sıcaklığı: 0 ÷ 40°C

- Depolama sıcaklığı: -10 ÷ 40°C

- Maks. Çalışma basıncı: 16 bar (1600 kPa)

- Bağıl nem: %95 maks.

- Seri ağızların tipi: DN 65÷150 - PN 16

1. GENEL TALİMATLAR	41
2. KULLANMA ŞARTLARI	41
3. POMPALANAN SIVILAR	41
4. TEKNİK VERİLER	41
4.1 Elektrik verileri	41
4.2 Çalışma koşulları	41
5. KULLANIM ŞEKLİ	42
5.1 Saklama koşulları	42
5.2 Taşıma	42
5.3 Ağırlık	42
6. UYARILAR	42
6.1 Güvenlik yönergeleri	42
6.2 Motor milinin dönme yönü kontrolü	42
6.3 Yeni tesisatlar	42
7. KORUMA TERTİBATLARI	42
7.1 Hareketli parçalar	42
7.2 Gürültü seviyesi	42
7.3 Sıcak ve soğuk parçalar	42
8. MONTAJ	43
9. ELEKTRİK BAĞLANTISI	43
10. ÇALIŞTIRMA	43
11. ÖNLEMLER	44
11.1 BUZ OLUŞUMLARINA DİKKAT EDİNİZ	44
12. BAKIM VE TEMİZLİK	44
12.1 DEĞİŞİKLİK VE YEDEK PARÇALAR	44
12.2 Kör flanşlar	44
13. ARIZA ARAŞTIRMASI	44
Tablo A	76
Seri motor ile donatılan pompaların gürültü seviyesi	
Tablo B	76
Yıldızdan üçgene geçiş süreleri	
Tablo C	77
Motorlar için ÜÇ FAZLI bağlantı	
Şekil. 8 Kurulum Boyutları	83
Şekil.9 Klape bölmesinin temizliği	84

1. GENEL TALİMATLAR



Pompanın montajını yapmadan önce montaj, çalıştırma ve bakım işlemleri sırasında özen gösterilecek önemli talimatlar içeren bu el kitabını dikkatle okuyunuz.

5. KULLANIM ŞEKLİ

5.1 Saklama koşulları

Tüm pompaları, kapalı, kuru ve mümkün olduğu kadar sabit nemlilik yüzdesi olan, titreşimlere uğramayan, tozu bulunmayan bir yerde saklayınız.

Tüm pompalar orijinal ambalajında satılır. Pompayı montajı yapılanaya kadar ambalajında bırakınız. Aksi takdirde emme ve basma ağzlarını itina ile kapatınız.

5.2 Taşıma

Ürünlerin itina ile taşınmasına dikkat ediniz.

Aşağıdaki şekillerde tek etkili (Şekil 5A-6A-7 Sayfa 82) ve ikiz (Şekil 5B-6B-7 Sayfa 82) pompaların ambalajdan çıkarıldıktan sonra montaj safhasında yukarı kaldırıldığı biçim gösterilmektedir.

5.3 Ağırlık

Ambalajda bulunan yapışkan etikette elektrik pompasının toplam ağırlığı yazılmıştır.

6. UYARILAR

6.1 Güvenlik yönergeleri

Pompanın kullanılmasına sadece elektrik tesisatının, ürünün takılması gereken ülkede geçerli normlardan öngörülen güvenlik önlemlerine uygun özelliklere sahip olduğu takdirde izin verilir.

6.2 Motor milinin dönme yönü kontrolü

Pompa monte edilmeden önce hareketli parçaların serbestçe hareket ettiğini kontrol etmek gerekir. Bu amaçla; söz konusu olan pompaya göre aşağıda belirtilen işlemleri yapınız: numaralı gömme başlı somunları sökerek, numaralı vantilatör kapağını numaralı motorun arka kapağının yuvasından çekip çıkarınız. Vantilatörü manuel olarak döndürerek motor miline birkaç devir yaptırınız. Bu işlemin mümkün olmadığı takdirde, numaralı vidaları gevşetip numaralı pompa gövdesini sökerek, yabancı cisimlerin pompa gövdesinin içinde bulunup bulunmadıklarını kontrol ediniz. Pompa gövdesini kurmak için, yukarıda açıklanan işlemlerin tam tersini yapınız.

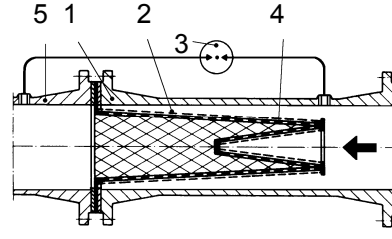


Pompayı, vantilatörü pens veya başka aletlerle döndürerek hareket ettirmeye çalışmayınız. Aksi takdirde pompa bozulabilir veya kırılabilir.

6.3 Yeni tesisatlar

Yeni tesisatlar çalıştırmadan önce subaplar, borular, tanklar ve tespit parçaları itina ile temizlenmelidir. Genelde kaynak cürufaları, paslı satırlardan kopan parçalar veya başka yabancı maddeler belli bir süreden sonra kopar. Bu parçaların pompanın içine girmelerini önlemek için uygun filtreler kullanılmalıdır. Debi kayıplarını önlemek için filtrenin serbest yüzünün kesiti, filtrenin takılmış olduğu borunun kesitinden en az 3 kat fazla olmalıdır. Aşınmaya dayanıklı malzemelerden yapılan KESİK KONİK filtrelerin kullanılması tavsiye edilir (DIN 4181 sayılı norma BAKINIZ):

Şekil. 3



- 1-Filtre gövdesi
- 2-Sık örümlü filtre
- 3-Diferansiyel manometre
- 4-Delikli sac
- 5-Pompanın emme ağzı

7. KORUMA TERTİBATLARI

7.1 Hareketli parçalar

Kazalardan korunma normları uyarınca, pompayı çalıştırmadan önce tüm hareketli parçaları (vantilatörler, contalar, vs.) uygun tertibatlar (vantilatör kapakları, ekleme parçaları) kullanarak itina ile koruyunuz.



Pompa çalışırken hareket eden parçalara (mil, vantilatör, vs.) yaklaşmayınız.

Hareket eden parçalara yaklaşmanız gerektiği takdirde, giysilerinizin bu parçalara takılmasını önlemek için sadece yasa uyarınca üretilen, uygun elbiseler giyiniz.

7.2 Gürültü seviyesi

Uygun standart motorla kullanılan pompaların gürültü seviyeleri sayfa 76'deki tablo A.'da gösterilmiştir. Önemli not: yerleştirme yerlerinde LpA gürültü seviyesinin 85dB(A)'i aşması durumunda; yürürlükteki normlardan öngörülen güvenlik önlemleri uyarınca, gürültüden koruyucu uygun kulaklık kullanınız.

7.3 Sıcak ve soğuk parçalar



YANIK TEHLİKESİ!!

Tesisatın içindeki akışkan madde, yüksek ısı ve basınçlı olmakla beraber buhar şeklinde de bulunabilir!

Pompaya veya tesisatın parçalarına dokunmak tehlikeli olabilir.

Sıcak veya soğuk parçalar, tehlike oluşturmaları durumunda mümkün temaslari önlemek için itina ile korunmalıdır.

8. MONTAJ

– Pompayı çöküntülerden korumak için tesisatın en alçak noktasında yerleştirmeyiniz. Pompanın tesisata takılması yalnızca tüm kaynaklama işlerinin sonunda ve tesisatın temiz olduğu kontrol edildikten sonra yapılmalıdır.

– Sirkülasyon pompası iyice havalandırılmış, kötü hava şartlarından korunmuş, çevre sıcaklığının 40°C'yi aşmadığı bir yerde yerleştirilmelidir. **(Şekil B).**

Koruma derecesi IP55 olan elektrikli pompalar, toz ve nemli yerlere yerleştirilebilir. Açık havaya monte edilmeleri durumunda genelde kötü hava şartlarına karşı tedbirler almak gerekmez.

- Kablo bağlantı çubuğu aşağıya doğru bakması şartıyla (**Şekil C**); pompa, basma borusuna ya da dönüş borusuna, motor eksenini yatay veya düşey durumda yerleştirilerek takılabilir. Bu şekilde kaçak halinde tehlikeli su sızıntıları önlenir. ALM –ALP tipli pompalar için motor eksenini yalnızca yatay durumda yerleştirilmelidir.
- Pompanın standart braketler ile kurulması mümkündür (res. 8)
- Kontrol ve değiştirme işlemlerini kolaylaştırmak için pompayı kolay ulaşılabileceği bir yere takınız.
- Pompa gövdesindeki oklar akışın yönünü gösterir. Onarım halinde tesisatın boşaltılmasını önlemek için emme ve basma borularına ara valflerinin takılması tavsiye edilir. Ayrıca borularda elektrovalfların kullanılması durumunda yeterli bir su dolaşımı sağlamak için basma ve emme borularının arasına bir tane çift yönlü devre takılmalıdır. Bu şekilde pompaya zarar veren aşırı ısınmalar önlenecektir.
- Tesisatın bir hava boşaltma sistemiyle donatılmış, (öngörüldüğü takdirde) genişleme deposunun emme ağzından önce takılmış olduğunu kontrol ediniz. Pompanın bir açık depo sisteminin basma borusuna takılması durumunda emniyet borusunun pompadan önce bağlandığını kontrol ediniz.
- Pompayı tesisata takınız. Bunu yaparken, pompayı bozmamak veya deformasyona uğratmamak için, metal boruların pompanın ağızlarına fazla zorlama uygulamalarını önleyiniz.
- Gürültüyü asgari dereceye indirmek için gerek emme ve basma borularına gerek motor ayaklarıyla temel arasına titreşim önleyici contalar takmanızı tavsiye ederiz.

9. ELEKTRİK BAĞLANTISI

Dikkat: güvenlik talimatlarına özen gösteriniz!



Bağlantı kutusunun içinde ve bu el kitabındaki sayfa 77’te bulunan elektrik şemalarına özen gösteriniz.

- Elektrikle bağlantılar, yürürlükteki özel normlara uygun teknik bilgilere sahip olan, vasıflı uzman bir elektrikçi tarafından yapılmalıdır. Elektrik dağıtım şirketinden öngörülen tedbirler özenle uygulanmalıdır. Yıldız-üçgen şalterle donatılan üç fazlı motorlarda yıldızdan üçgene geçiş süresinin mümkün olduğu kadar kısa ve sayfa 76’deki tablo B’de bulunan değerlere uygun olması sağlanmalıdır.
- Bağlantı kutusu ve pompa üzerinde yapılması gereken herhangi bir bakım işleminden önce **cihazın elektrikle olan bağlantısını kesiniz.**
- Herhangi bir bağlantı yapılmadan önce şebeke voltajı kontrol edilmelidir. Şebeke voltajı etiketde gösterilen değere uygun olursa **topraklama işleminden başlayarak** uçları bağlantı kutusuna bağlayınız. (**Şekil D**)

10. ÇALIŞTIRMA

- **TOPRAK BAĞLANTISININ ETKİLİ VE UYGUN BİR BAĞLANTIYI GERÇEKLEŞTİRMESİNİN MÜMKÜN OLDUĞUNU KONTROL EDİNİZ!**
- Pompaların daima bir dış şaltere bağlı olması gerekir.
- Tek fazlı motorlar, termistör koruması ile donatılmış olup elektrik şebekesine direkt olarak bağlanabilir.
- Üç fazlı motorlar, etiketde yazılı akıma istinaden ayarlanmış özel motor koruyuculu termik röle ile korunmalıdır.
- Tesisatın aralıksız çalışması için ikiz pompaların bulunduğu tesisatlarda pompanın herbirine ait olan ayrı kablo ve şalterler kullanınız.

10. ÇALIŞTIRMA



Tesisatın içindeki akışkan madde, yüksek ısı ve basınçlı olmakla beraber buhar şeklinde de bulunabilir!

YANIK TEHLİKESİ!

Pompaya veya tesisatın parçalarına dokunmak tehlikeli olabilir.

Pompayı çalıştırmadan önce tesisatı su ile doldurup havasını boşaltmanız gerekir. özel hava boşaltma musluğu aracılığıyla artık havayı su dışarıya akıncaya dek pompa gövdesinden çıkartınız (**Şekil E**). Bu şekilde mekanik keçe iyice yağlanmış tutulur ve pompa düzenli olarak çalışmaya başlar. **Kısa süreler için olsa bile pompanın kuru çalıştırılması mekanik keçeye onarılamaz zararlar verir.**

- Üç fazlı motorlarda enerji verip dönme yönünü kontrol ediniz. Motora vantilatör tarafından bakılarak doğru dönme yönü saatin yelkovanının yönü olmalıdır (**Şekil F**). Aksi takdirde, pompanın elektrik şebekesiyle bağlantısını kestikten sonra beslemeye ait herhangi iki fazın yerlerini değiştiriniz.
- Sirkülasyon pompası çalışırken motor bağlantılarının besleme gerilimini kontrol ediniz. Besleme gerilimi, nominal değer +/- %5 oranından farklı olmamalıdır. (**Şekil G**)
- Cihaz normal şartlarda çalışırken motordan emilen akımın etiketde gösterilen değeri aşmadığını kontrol ediniz.

11. ÖNLEMLER

- Elektrikli pompa bir saatte gereğinden fazla çalıştırılmamalıdır. Kabul edilebilen azami adet aşağıdaki tabloda gösterilmiştir:

	BİR SAATTE AZAMI ÇALIŞTIRMA ADEDİ
TEK FAZLI MOTORLAR	30
ÜÇ FAZLI MOTORLAR (5,5 HP'YE KADAR)	20 ÷ 30
ÜÇ FAZLI MOTORLAR (7,5 - 60 HP)	5 ÷ 10

11.1 BUZ OLUŞUMLARINA DİKKAT EDİNİZ

Pompa uzun süre 0°C'nin altında bir sıcaklıkta çalışmaz durumda bırakıldığında, hidrolik parçaların zarar görmesini önlemek için pompa gövdesini tamamen boşaltmanız gerekir. Bu işlem, pompanın normal sıcaklıkta uzun süre kullanılmaması durumunda da tavsiye edilir.



Özellikle sıcak su kullanılan tesisatlarda sızının çıkıp insan ve eşyalara zarar vermediğini kontrol ediniz. Tesisat, sadece sıvı sıcaklığının çevre sıcaklığına eşit olduğunda boşaltılmalıdır.

Boşaltma deliği kapağı, pompa yeniden kullanılıncaya dek kapatılmamalıdır.

Pompayı uzun zaman kullanmadıktan sonra yapılan çalıştırma işlemi, yukardaki “UYARILAR” ve “ÇALIŞTIRMA” paragraflarında belirtilen işlemleri yeniden yapmanızı gerektirir.

12. BAKIM VE TEMİZLİK



Tesisatın içindeki akışkan madde, yüksek ısı ve basınçlı olmakla beraber buhar şeklinde de bulunabilir!

YANIK TEHLİKESİ!

Pompaya veya tesisatın parçalarına dokunmak tehlikeli olabilir, yüksek sıcaklığın etkisinde bulunabilir.



Sirkülasyon pompası sadece eğitim görmüş, yürürlükteki normlara uygun niteliklere sahip olan vasıflı personel tarafından sökülebilir.

Pompa üzerinde yapılması gereken herhangi bir tamir ve bakım işi kesinlikle pompanın besleme şebekesiyle bağlantısı kesilerek yapılmalıdır. Besleme şebekesinin kazara devreye girmediğini kontrol ediniz.

Olanaklar dahilinde cihazın periyodik bakımları yaptırılmalıdır. Az masraf ederek cihazın pahalı onarımları veya muhtemel arızalarını önleyebilirsiniz. Periyodik bakım sırasında numaralı aracı deliği kullanarak motorda muhtemelen bulunan yoğuşmayı boşaltınız (IP55 motor koruma derecesi olan elektrikli pompalar için).



Bakım yapmak için sıvıyı boşaltmanın gerekmesi durumunda, özellikle sıcak su kullanılan tesisatlarda sızının sızarak insan ve eşyalara zarar vermediğini kontrol ediniz.

Ayrıca muhtemel zararlı sıvıların bertaraf edilmesi ile ilgili yasalara özen gösterilmelidir.

13. ARIZA ARAŞTIRMASI

ARIZA	KONTROL (mümkün sebepler)	ÇÖZÜM
Motor hareket etmiyor ve gürültü yapmıyor.	– Sigortaları kontrol ediniz.	Sigortalar yanmış ise yenisi ile değiştirilecektir.
	– Pompanın elektrikle bağlantılarını kontrol ediniz.	Buna rağmen sigortalar hemen atarsa motor kısa devre durumunda bulunur.
	– Gerilimin olduğunu kontrol ediniz.	
Debi düşük geliyor.	– Pompa türbini aşınmış veya tıkanıktır.	Pompa türbinini yenisi ile değiştirin veya tıkanıklıklardan temizleyiniz.
	– Üç fazlı motorlarda doğru dönme yönünü kontrol ediniz.	Beslemeye ait iki fazın yerlerini değiştiriniz.

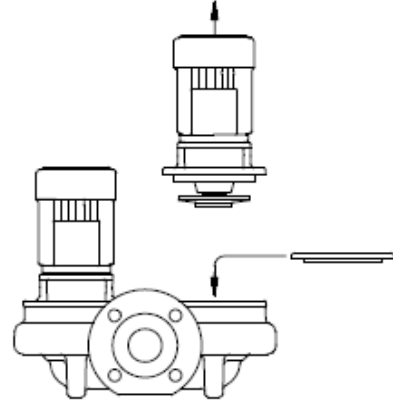
- Sirkülasyon pompası normal olarak çalıştırıldığı zaman hiçbir bakım işlemi gerektirmez. Buna rağmen, arıza ve aşınmış parçaları önce bulmak için akım emilmesinin, ağız kapalı iken manometrik yüksekliğin, azami debinin kontrolünü periyodik olarak yapmanızı tavsiye ederiz.
- **Motor başlığının pompa gövdesinden çıkartılmasını gerektiren herhangi bir işlemden sonra, pompa gövdesiyle mesnet arasındaki numaralı O-Ring’in yenisi ile değiştirilmesi tavsiye edilir.**

12.1 DEĞİŞİKLİK VE YEDEK PARÇALAR

İmalatçı, önceden izin verilmeyen herhangi bir değişiklik yapıldıktan sonra hiçbir şekilde sorumlu değildir. Kişilerin ve kullanıcıların, pompaların ve bu cihazların takılabildiği tesisatların en büyük güvenlik şartlarını sağlayabilmek için tamir işlerinde kullanılan tüm yedek parçalar orijinal olmalı ve tüm aksesuarlar imalatçı tarafından uygun görülmelidir.

12.2 Kör flanşlar

İkiz pompalar için, pompa gövdesi için bir conta ile kör bir flanş mevcuttur. Res. 4'e bakınız



Res. 4 Kör flanş uygulaması

İki pompadan birinin tamir edilmesi gerekir ise, kör flanş diğer pompanın işlemlerini sağlamak için monte edilir.

ARIZA	KONTROL (mümkün sebepler)	ÇÖZÜM
Motor hareket etmemesine rağmen gürültü yapıyor.	- Etiketde yazılı gerilim ile elektrik şebeke geriliminin birbirlerine uygun olduklarını kontrol ediniz.	
	- Bağlantıların doğru şekilde yapılmış olduğunu kontrol ediniz.	Muhtemel hataları düzeltiniz.
	- Bağlantı kutusunda tüm fazların bulunduğunu kontrol ediniz.	Gerektiği takdirde eksik olan fazı doğru konumuna getiriniz.
	- Mil dönemiyor. Pompanın veya motorun tıkanıklıklarının bulunup bulunmadığını kontrol ediniz.	Milin sıkışıklığını gideriniz.
	- Kondansatör kısa devre durumunda bulunur veya kesildi.	Kondansatörü yenisi ile değiştiriniz.
Motor güçlükle dönüyor.	- Besleme gerilimi yetersiz olabilir.	
	- Hareketli parçaların sabit parçalara dokunup dokunmadığını kontrol ediniz.	Temasın sebeplerini ortadan kaldırınız.
	- Rulmanların durumunu kontrol ediniz.	Gerektiği takdirde zarara uğramış rulmanlar yenisi ile değiştirilecektir.
Pompanın çalıştırılmasından hemen sonra (dış) motor koruma tertibatı devreye giriyor.	- Bağlantı kutusunda tüm fazların bulunduğunu kontrol ediniz.	Gerektiği takdirde eksik olan fazı doğru konumuna getiriniz.
	- Korumada açık veya kirli kontakların bulunup bulunmadığını kontrol ediniz.	Söz konusu olan parçayı yenisi ile değiştirin ya da temizleyiniz.
	- Motor yalıtımının kusurlu olup olmadığını kontrol ediniz. Faz direnci ve toprak izolasyonu kontrol edilmelidir.	Statorlu motor kasasını yenisi ile değiştirin ya da muhtemelen kontak yapan kablolar doğru durumuna getiriniz.
Motor koruma tertibatı çok sık devreye giriyor.	- Çevre sıcaklığının çok yüksek olmadığını kontrol ediniz.	Pompanın yerleştirildiği yeri uygun bir şekilde havalandırınız.
	- Koruma tertibatının ayarını kontrol ediniz.	Koruma tertibatını motorun tam yüklü çalışması durumunda akım emmesine uygun bir değere göre ayarlayınız.
	- Motorun dönme hızını kontrol ediniz.	Motora ait etiketde yazılı gerilimi kontrol ediniz.
	- Rulmanların durumunu kontrol ediniz.	Zarara uğramış rulmanları yenisi ile değiştiriniz.
Pompa gürültü yaparak titriyor.	- Pompa ve/veya boruların iyi bir biçimde tespit edildiğini kontrol ediniz.	Gevşetilmiş parçaları tespit ediniz.
	- Pompa kavitasyon olaylarının meydana geldiğinde çalışıyor.	Sistem basıncını limiti aşmadan yükseltiniz.
	- Pompa etiketde gösterilen değerlere özen gösterilmediği bir durumda çalışıyor.	Debiyi azaltınız.
	- Etiketde yazılı gerilim ile elektrik şebeke geriliminin birbirlerine uygun olduklarını kontrol ediniz.	
Akım emilmesi çok büyük.	- Sıvı yoğunluğu veya akışkanlığının çok büyük olmadığını kontrol ediniz.	Pompalanacak sıvıyı tahlil ediniz.
	- Hareketli parçaların sabit parçalara dokunup dokunmadığını kontrol ediniz.	Temasın sebeplerini ortadan kaldırınız.
	- Etiketde yazılı gerilim ile elektrik şebeke geriliminin birbirlerine uygun değildir.	Moturu uygun şebeke gerilimiyle besleyiniz.
	- Pompa etiketde gösterilen değerlere özen gösterilmediği bir durumda çalışıyor.	Debiyi azaltınız.

1. GENERALITATI	Pag. 46
2. APLICATII	46
3. LICHIDE POMPATE	46
4. DATE TEHNICE	46
4.1 Date electrice	46
4.2 Conditii de functionare	46
5. GESTIONARE	47
5.1 Depozitare	47
5.2 Transport	47
5.3 Greutate	47
6. RECOMANDARI	47
6.1 Siguranta	47
6.2 Control rotarie arbore motor	47
6.3 Instalatii noi	47
7. PROTECTII	47
7.1 Parti in miscare	47
7.2 Nivelul de zgomot	47
7.3 Parti calde sau reci	47
8. INSTALARE	48
9. CONEXIUNI ELECTRICE	48
10. PORNIRE	48
11. MASURI DE PRECAUTIE	49
11.1 Pericol de inghet	49
12. INTRETINERE SI CURATARE	49
12.1 Modificari si piese de schimb	49
12.2 Flanșe oarbe	49
13. IDENTIFICAREA DEFECTIUNILOR SI REMEDII	49
Tabelul A	76
Zgomot aerian produs de pompele dotate cu moyor de serie	
Tabelul B	76
Timpi comutare stea-trunghi	
Tabelul C	77
Conexiune TRIFAZICA motor	
Fig. 8 Dimensiuni de Instalare	83
Fig.9 Curățare compartiment clapetă	84

1. GENERALITATI



Inainte de a incepe instalarea cititi cu atentie acest manual care contine instructiuni fundamentale care trebuie respectate in timpul fazelor de instalare, functionare si intretinere.

Este necesar ca instalarea si functionarea sa fie in conformitate cu reglementarile referitoare la siguranta, in vigoare in tara in care se face instalarea. Intreaga operatiune va trebui sa fie efectuata cu maxima atentie si de catre personal calificat in conformitate cu normativele in vigoare. Nerespectarea normelor de siguranta poate crea pericol pentru integritatea persoanelor si deteriorarea aparatului si va determina decaderrea oricarui drept de interventie in garantie.

Aparatul nu este destinat folosului de către persoane (copiii incluși) ale căror capacități fizice, senzoriale sau mentale sunt reduse, sau cu lipsă de experiență sau de cunoaștere, doar dacă acestea au putut beneficia, printr-o persoană responsabilă de siguranța lor, de o supraveghere sau de instrucțiuni privind folosul aparatului. Copiii trebuie să fie supravegheați pentru a se asigura că nu se joacă cu aparatul.

2. APLICATII

Pompele de circulatie pentru apa calda si rece, cu orificii in linie pentru instalarea in serie la tubulatura instalatiilor. Adapate pentru instalatii civile si industriale de incalzire, climatizare, racire si pentru apa calda menajera.

3. LICHIDE POMPATE

Masina este proiectata si construita pentru pomparea apei, fara substante explozive si particule solide sau fibre, cu densitatea egala cu 1000 kg/m³, viscozitate cinematica egala cu 1 mm² /s si lichide neagresive din punct de vedere chimic. Utilizarea cu alte fluide este permisa numai cu autorizarea prealabila a constructorului.

4. DATE TEHNICE

4.1 Date electrice

- Alimentarea:	- 3 x 230-400V 50/60 Hz pana la 2.2 KW inclusiv
	- 3 x 400V Δ 50/60 Hz peste cei 2.2 KW
- Putere absorbita:	vezi placuta date electrice
- Grad de protectie a motorului:	vezi eticheta pe ambalaj
- Clasa de protectie:	F

4.2 Conditii de functionare

- Camp de functionare:	vezi placuta date electrice.
- Inaltime de pompare-Hmax (m):	pag. 78
- Domeniu de temperatura a lichidului:	-10 ÷ 140°C
- Temperatura ambientului:	0 ÷ 40°C
- Temperatura de stocare:	-10 ÷ 40°C
- Presiune maxima de lucru:	16 bar (1600 kPa)
- Umiditate relativa a aerului:	Max. 95%
- Executarea orificiilor standard:	DN 65÷150 - PN 16

5. GESTIONARE

5.1 Depozitare

Toate pompele trebuie sa fie depozitate locuri acoperite, uscate si cu umiditatea aerului pe cat posibil constanta, fara vibratii si fara praf.

Sunt livrate in ambalajul lor original in care trebuie sa ramana pana in momentul instalarii. In caz contrar, aveti grija sa acoperiti cu grija gura de aspiratie si de refulare.

5.2 Transport

Evitati sa supuneti produsele la loviri inutile sau coliziuni. Figurile urmatoare prezinta cum trebuie sa fie ridicate in mod corespunzator electropompele simple – Fig. 5A-6A-7 pag 82 – precum si electropompele duplex – Fig. 5B-6B-7 pag 82 – in timpul fazei de instalare, dupa ce au fost scoase din ambalaj.

5.3 Greutate

Placuta adeziva aplicata pe ambalaj indica masa totala a electropompei.

6. RECOMANDARI

6.1 Siguranta

Utilizarea este permisa numai daca instalatia electrica este prevazuta cu masuri de siguranta in conformitate cu normativele in vigoare in tara in care se face instalarea produsului (pentru Italia CEI 64/2).

6.2 Control rotarie arbore motor

Inainte de a instala pompa asigurati-va ca partile in miscare se rotesc liber, procedand in felul urmatoar, in functie de pompa care este verificata: scoateti capacul ventilatorului de pe capacul posterior al motorului, slabind piulitele oarbe. Actionand manual ventilatorul rotiti de cateva ori arborele rotor. Daca acest lucru nu este posibil, demontati corpul pompei slabind suruburile pentru a verifica daca exista eventuale corpuri straine in interiorul sau. Procedati in sens invers pentru a efectua montajul.

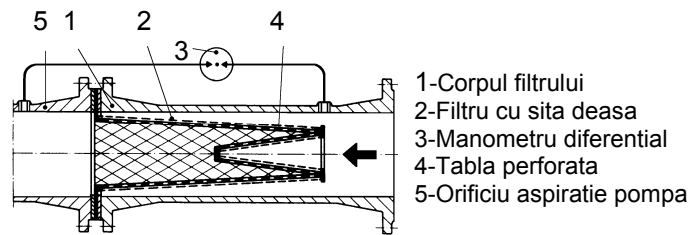


Nu fortati ventilatorul cu clesti sau cu alte unelte pentru a incerca sa deblocati pompa pentru a determina deformarea sau ruperea acestuia.

6.3 Instalatii noi

Inainte de a pune in functiune instalatii noi trebuie curatate cu atentie vanele, tubulatura, rezervoarele si racordurile. Adesea, reziduurile de sudura, rugina sau alte impuritati se desprind numai dupa un anumit timp. Pentru a evita ca acestea sa patrunda in pompa trebuie sa fie retinute de filtre speciale. Suprafata libera a filtrului trebuie sa aiba o sectiune de cel putin de trei ori mai mare decat teava pe care este montat filtrul astfel incat sa nu se creeze pierderi de sarcina excesive. Se recomanda utilizarea filtrelor TRUNCHI DE CON confectionate din materiale rezistente la coroziune (vezi DIN 4181):

Fig. 3



- 1-Corpul filtrului
- 2-Filtru cu sita deasa
- 3-Manometru diferential
- 4-Tabla perforata
- 5-Orificiu aspiratie pompa

7. PROTECTII

7.1 Parti in miscare

In conformitate cu normele de prevenire a accidentelor, toate partile in miscare (ventilatoare, etc.) trebuie sa fie bine protejate, cu protectii specifice (capace pentru ventilator, eclise de imbinare), inainte de a pune in functiune pompa.



In timpul functionarii pompei, evitati sa va apropiati de partile in miscare (arbore, ventilator, etc.)

si in orice caz, in situatia in care este absolut necesar, numai cu imbracaminte adecvata si in conformitate cu reglementarile in vigoare pentru a nu fi agatat de organele in miscare.

7.2 Nivelul de zgomot

Nivelul de zgomot al pompelor cu motor standard este prezentat in tabelul A pag. 76 precizam ca in cazul in care nivelul de zgomot LpA depaseste 85 dB (A), in locurile de instalare va trebui sa utilizati PROTECTII ACUSTICE in conformitate cu normativele in vigoare.

7.3 Parti calde sau reci



PERICOL DE ARSURI!!

Fluidul continut in instalatie, in afara de temperatura ridicata si presiune, se poate gasi si sub forma de vapori !

Poate fi periculoasa chiar simpla atingere a pompei sau a partilor instalatiei.

In cazul in care partile calde sau reci reprezinta un risc, va trebui sa fie cu grija protejate pentru a evita contactul cu aceste parti.

8. INSTALARE

- Pentru a proteja pompa impotriva depunerilor este recomandabil sa nu o instalati in punctul cel mai jos al instalatiei. Efectuati montajul pompei la instalatie numai la terminarea tuturor operatiilor se sudura si verificati ca intreaga instalatie sa fie bine curatata.
- Circulatorul trebuie sa fie instalat intr-un loc bine aerisit, protejat impotriva intemperiiilor iar temperatura ambientului sa nu depaseasca 40°C. (Fig. B). Electropompele cu grad de protectie IP55 pot fi instalate in medii umede si cu praf. Daca sunt instalate in aer liber, in general nu este necesar sa luati masuri de protectie speciale impotriva intemperiiilor.

- Instalarea poate fi efectuata atat pe tubulatura de tur, cat si pe retur cu axul motorului in pozitie orizontala sau verticala dar carcasa regletei cu borne nu trebuie sa fie niciodata orientata spre partea de jos (**Fig. C**), pentru a evita, in cazul unor pierderi, infiltrari periculoase de apa.
- Se poate instala pompa cu consolele standard (fig. 8)
- Pentru a facilita operatiunile de control si inlocuire, instalati pompa astfel incat sa aveti acces cu usurinta.
- Sagetile de pe corpul pompei indica directia fluxului. Se recomanda utilizarea unor vane de interceptare pe tevile de tur si de retur pentru a evita golirea instalatiei in caz de reparatie. Instalati de asemenea un circuit de by-pass intre tur si retur pentru a garanta minima reciclare in cazul in care pe tevi sunt utilizate elemente, astfel incat sa nu aiba loc supraincalziri periculoase.
- Asigurati-va ca instalatia este dotata cu un sistem de purjare a aerului si ca vasul de expansiune (daca este prevazut) este instalat inaintea gurii de aspiratie. Daca, in schimb, pompa este instalata pe turul unui circuit cu vas de expansiune, asigurati-va ca tubul de siguranta este legat inainte de pompa.
- Montati pompa pe instalatie evitand ca tevile metalice sa transmita corpului pompei tensiuni excesive care ar putea determina fisuri sau rupturi.
- Pentru a evita transmiterea zgomotului sau a eventualelor vibratii, montati **racorduri antivibratii** pe orificiile de aspiratie si de refulare.

9. CONEXIUNI ELECTRICE

Atentie :respectati intotdeauna normele de siguranta !



Respectati in mod riguros schemele electrice prezente pe interiorul carcasei regletei cu borne si cele prezentate in acest manual.

- **Conexiunile electrice trebuie sa fie efectuate de catre un electrician calificat, avand specializarea tehnica ceruta de normativele in vigoare. Trebuie respectate intocmai reglementarile prevazute de Societatea de distributie a energiei electrice.** In cazul motoarelor trifazice cu pornire stea-triunghi, trebuie sa va asigurati ca timpul de comutare dintre stea si triunghi este cel mai redus cu putinta si ca se incadreaza intre limitele tabelului B la pag. 76.
- Inainte de a interveni la regleta cu borne si inainte de a efectua o operatie la pompa, asigurati-va **ca a fost intrerupta tensiunea.**
- Verificati tensiunea de retea inainte de a efectua orice legatura. Daca corespunde cu cea de pe placuta, efectuati conexiunea firelor la regleta cu borne **dand prioritate impamantarii. (Fig.D)**

ASIGURATI-VA CA IMPAMANTAREA ESTE EFICIENTA SI ESTE POSIBILA EFECTUAREA UNEI CONEXIUNI CORECTE!

- Pompele trebuie sa fie intotdeauna legate la un intrerupator extern.
- Motoarele monofazice sunt dotate cu protectii termo-ampermetrice si pot fi conectate direct la retea.
- Motoarele trifazice trebuie sa fie protejate de protectii pentru motor calibrate in mod corespunzator curentului de pe placuta.
- La instalatiile la care este prevazuta efectuarea dubla, pentru o functionare continua, trebuie prevazute cabluri si intrerupatoare separate pentru fiecare pompa in parte.

10. PORNIRE



Fluidul din instalatie, in afara de temperatura ridicata si de presiune, se poate afla si sub forma de vapori! PERICOL DE ARDERE!

Poate fi periculoasa si simpla atingere a pompei sau a partilor instalatiei.

Inaintea punerii in functiune este obligatoriu sa umpleti instalatia cu apa si sa purjati aerul. Purjati corpul pompei de aerul rezidual prin intermediul robinetului de aerisire pana cand iese numai apa (**Fig. E**). Aceasta operatiune asigura o buna lubrifiere a garniturii mecanice si pompa incepe sa functioneze imediat in mod regulat. **Functionarea in gol, chiar pentru scurt timp, provoaca daune ireparabile garniturii mecanice.**

- Alimentati electric pompa si verificati sensul corect de rotatie al motoarelor trifazice care va trebui sa corespunda sensului orar (**Fig. F**), observand motorul din partea ventilatorului. In caz contrar, inversati intre ele cei doi conductori de faza, dupa ce ati debransat pompa de la retea de alimentare electrica.
- Cu electropompa in functiune, verificati tensiunea de alimentare la bornele motorului care nu trebuie sa difere cu mai mult de +/- 5 % de valoarea nominala (**Fig. G**).
- Cu grupul in regim de functionare, curentul absorbit nu trebuie sa depaseasca pe cel de pe placuta.

11. MASURI DE PRECAUTIE

- Electropompa nu trebuie sa fie supusa unui numar excesiv de porniri pe ora. Numarul maxim admisibil este dupa cum urmeaza :

	Numar maxim de porniri/ora
Motoare Monofazice	30
Motoare Trifazice pana la 5.5 HP	20 ÷ 30
Motoare Trifazice de la 7.5 la 60 HP	5 ÷ 10

11.1 Pericol de inghet

Cand pompa ramane inactiva pentru mai mult timp la o temperatura sub 0°C, trebuie golit complet corpul pompei pentru a evita eventualele fisurari ale componentelor hidraulice. Aceasta operatiune este recomandabila si in cazul nefunctionarii prelungite la temperatura normala.



Verificati daca scurgerea lichidului nu dauneaza lucrurilor sau persoanelor mai ales la instalatiile care utilizeaza apa calda. Golirea instalatiei trebuie efectuata numai cand temperatura lichidului a ajuns la cea a ambientului.

Nu inchideti dopul de evacuare pana cand pompa nu va fi utilizata din nou. Pornirea dupa o lunga perioada de inactivitate necesita repetarea operatiunilor descrise la paragraful « **RECOMANDARI** » si « **PUNERE IN FUNCTIUNE** » prezentate anterior.

12. INTRETINERE SI CURATARE



Fluidul din instalatie, in afara de temperatura ridicata si de presiune, se poate afla si sub forma de vapori! PERICOL DE ARDERE!

Poate fi periculoasa si simpla atingere a pompei sau a partilor instalatiei din cauza temperaturii ridicate la care pot fi supuse.



Electropompa nu poate fi demontata decat de catre personal calificat, avand specializarea tehnica ceruta de normativele specifice in vigoare.

In orice caz toate interventiile de reparatie si intretinere trebuie sa fie efectuate numai dupa deconectarea pompei de la rețeaua electrica. Asigurati-va ca aceasta sa nu fie in mod accidental conectata.

Efectuati pe cat posibil o intretinere planificata : cu o cheltuiala minima pot fi evitate reparatii costisitoare sau eventualele opriri ale masinii. In timpul intretinerii programate, evacuati condensul prezent in motor actionand busonul (pentru electropompe cu grad de protectie la motor IP55).



In cazul in care este necesara evacuarea lichidului pentru operatiuni de intretinere, verificati daca scurgerea lichidului nu dauneaza lucrurilor sau persoanelor mai ales la instalatiile care utilizeaza apa calda.

De asemenea trebuie sa fie respectate normativele in vigoare referitoare la colectarea eventualelor lichide nocive.

- In timpul functionarii normale, electropompa nu necesita nici un tip de intretinere. In orice caz, se recomanda un control periodic al curentului absorbit, al debitului maxim si masurarea manometrica cu orificiul inchis, prevenind astfel aparitia defectiunilor sau a uzurii.
- Dupa orice operatiune care implica demontarea capului motor de pe corpul pompei, se recomanda sa inlocuiti o-ringul de etansare dintre corp si suport.

12.1 Modificari si piese de schimb

Orice modificare neautorizata in prealabil, absolve constructorul de orice responsabilitate. Toate piesele de schimb utilizate la reparatii trebuie sa fie originale si toate accesoriile trebuie sa fie autorizate de catre constructor, astfel incat sa poata fi garantata maxima siguranta pentru persoane si operatori, pentru instalatiile pe care pot fi montate pompele.

12.2 Flanșe oarbe

Pentru pompele duble este prevăzută o flanșă oarbă. Vezi fig.. 4

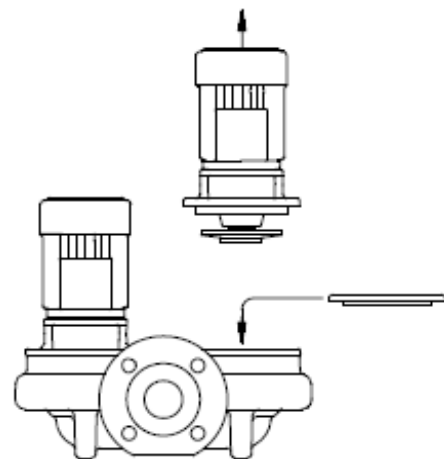



Fig. 4 Montarea flanșei oarbe

Dacă una din pompe trebuie reparată, o flanșă oarbă trebuie montată pentru a permite funcționarea celeilalte pompe.

13. IDENTIFICAREA DEFECTIUNILOR SI REMEDII

Probleme	Verificari (cauze posibile)	Remedii
Motorul nu porneste si nu genereaza zgomot.	- Verificati fuzibiliile de protectie.	Daca sunt arsi, inlocuiti-i.
	- Verificati conexiunile electrice.	O eventuala si imediata reparatie a defectiunii indica un scurt-circuit la motor.
Pompa furnizeaza un debit insuficient.	- Verificati daca motorul este sub tensiune.	
	- Rotor uzat sau blocat.	Inlocuiti rotorul sau eliminati blocajul.
	- Verificati sensul corect de rotatie pentru motoarele trifazice.	Inversati intre ele cele doua fire de alimentare.

Probleme	Verificari (cauze posibile)	Remedii
Motorul nu porneste dar genereaza zgomote.	– Asigurati-va ca tensiunea de alimentare corespunde cu cea de pe placuta.	
	– Verificati daca conexiunile sunt efectuate corect.	Corectati eventualele erori.
	– Verificati la regleta prezenta tuturor fazelor.	In caz negativ, restabiliti faza care lipseste.
	– Arborele este blocat. Cautati posibilele obstructionari ale pompei sau ale motorului.	Indepartati obstructionarea.
	– Condensator in scurt-circuit sau intrerupt.	Inlocuiti condensatorul.
Motorul se roteste cu dificultate.	– Verificati tensiunea de alimentare care ar putea fi insuficienta.	
	– Verificati posibilele frecari ale partilor mobile de partile fixe.	Eliminati cauza frecarii.
	– Verificati starea rulmentilor.	Inlocuiti rulmentii deteriorati.
Protectia (externa) a motorului intervine imediat dupa pornire.	– Verificati la regleta prezenta tuturor fazelor (pentru modelele trifazice).	In caz negativ, restabiliti faza care lipseste.
	– Verificati posibilele contacte deschise sau murdare in protectie.	Inlocuiti sau curatati din nou componenta in cauza.
	– Verificati daca izolarea motorului este defectuoasa controland rezistenta de faza si izolarea catre masa.	Inlocuiti cutia motorului cu stator sau restabiliti eventualele cabluri la masa.
Protectia motorului intervine prea des.	– Verificati ca temperatura ambientului sa nu fie prea ridicata.	Aerisiti in mod corespunzator mediul in care este instalata pompa.
	– Verificati calibrarea protectiei.	Efectuati calibrarea la o valoare a curentului optima pentru consumul motorului cu functionare maxima.
	– Controlati viteza de rotatie a motorului.	Consultati datele de pe placuta motorului.
	– Verificati starea rulmentilor.	Inlocuiti rulmentii deteriorati.
Pompa vibreaza cu functionare zgomotoasa.	– Verificati daca pompa si/sau tevilor sunt bine fixate.	Blocati partile slabite.
	– Cavitate in pompa.	Mariti, ramanand intre limitele permise, presiunea sistemului.
	– Pompa functioneaza peste datele de pe placuta.	Reduceti debitul.
	– Verificati ca tensiunea de alimentare sa corespunda celei de pe placuta.	
Curent absorbit prea ridicat.	– Verificati ca densitatea sau viscozitatea lichidului sa nu fie prea mari.	Analizati lichidul pompat.
	– Verificati posibilele frecari ale partilor mobile de partile fixe.	Eliminati cauza frecarii.
	– Verificati ca tensiunea de alimentare sa corespunda celei de pe placuta.	Alimentati motorul cu tensiune adecvata.
	– Pompa functioneaza peste datele de pe placuta.	Reduceti debitul.

1. BENDRA DALIS	PsI.	51
2. PRITAIKYMAS		51
3. REIKALAVIMAI SKYSČIAMS		51
4. TECHNINIAI DUOMENYS		51
4.1		51
4.2		51
5. BENDRI NURODYMAI		52
5.1 Saugojimas		52
5.2 Transportavimas		52
5.3 Svoris		52
6. PERSPĖJMAI		52
6.1 Saugumas		52
6.2 Variklios ašies sukimosi kryptis		52
6.3 New systems		52
7. APSAUGOS		52
7.1 Judančios dalys		52
7.2 Triukšmo lygis		52
7.3 Karšti ir šalti paviršiai		52
8. ĮRENGIMAS		53
9. ELEKTRINIS SUJUNGIMAS		53
10. PALEIDIMAS		53
11. ATSARGOS PRIEMONĖS		54
11.1 Užšalimo pavojus		54
12. APTARNAVIMAS IR VALYMAS		54
12.1 Atsarginės dalys		54
12.2 Aklinos jungės		54
13. GEDIMŲ ŠALINIMAS		54
Lentelėje A		76
Siurblių, su atitinkamu varikliu, keliamas triukšmas		
Lentelėje B		76
„Delta“ – „Žvaigždė“ perjungimo laikas		
Lentelėje C		77
Trifazio Variklio Pajungimas		
Fig. 8 Matmenys Įrengimas		83
Fig.9 Sklendės nišos valymas		84
1. BENDRA DALIS		
		
Prieš montuodami siurblių įdėmiai perskaitykite šią dokumentaciją. Joje pateikiamos pagrindinės montavimo, darbinės ir aptarnavimo instrukcijos. Naudojantis šia instrukcija užtikrinsite ilgą tarnavimo laiką ir išvengsite rizikos. Visuomet laikykite šią instrukciją netoli siurblio naudojimo vietos.		

Montažas ir eksploatacija turi būti atliekami laikantis šalies, kurioje montuojamas įrenginys saugumo technikos reikalavimų. Visi įrenginio paleidimo darbai turi būti gerai atlikti. Nesilaikant šių reikalavimų gali iškilti pavojus žmonių sveikatai, gaminys gali būti sugadintas. Tokiu atveju garantinis aptarnavimas neatliekamas.

Įrenginys nėra skirtas naudoti žmonėms (įskaitant vaikus) su protine ir fizine jutimo negalia arba neturintiems patirties ar žinių, nebent jie prižiūrimi už jų saugumą atsakingo asmens arba buvo instruktuoti apie įrenginio naudojimą. Saugokite vaikus, kad jie nežaistų su įrenginiu.

2. PRITAIKYMAS

Siurbliai skirti karšto ir šalto vandens priverstinei cirkuliacijai užtikrinti. Nekeičiamos srauto krypties, montuojami ant vamzdžių. Naudojami pramoniniam ir visuomeniniam šildymui, bei buitinio karšto vandens tiekimo sistemose, oro kondicionavimo, šaldymo sistemose.

3. REIKALAVIMAI SKYSČIAMS

Siurblys suprojektuotas ir pagamintas siurbti vandenį kurio sudėtyje nėra kietų ar pluošto dalelių priemaišų, 1000 kg/m³ tankio, 1 mm²/s kinematinio klampumo ir chemiškai neagresyviu skysčiu. rization.

4. TECHNINIAI DUOMENYS

4.1

- <u>Įtampa:</u>	- 3 x 230-400V 50/60 Hz iki 2.2 kW įskaitant
	- 3 x 400V Δ 50/60 Hz virš 2.2 kW
- <u>Suvartojama galia:</u>	žr. lentelę ant siurblio
- <u>Variklio apsaugos laipsnis:</u>	žiūrėti lentelėje ant pakuotės
- <u>Šiluminė klasė:</u>	F

4.2

- <u>Debitas:</u>	žr. lentelę ant siurblio.
- <u>Vandens stulpas – H maks (m):</u>	psl. 78
- <u>Skysčio temperatūra:</u>	-10 ÷ 140°C
- <u>Aplinkos temperatūra:</u>	0 ÷ 40°C
- <u>Saugojimo temperatūra:</u>	-10 ÷ 40°C
- <u>Maksimalus darbinis slėgis:</u>	16 bar (1600 kPa)
- <u>Santykinis oro drėgnumas:</u>	mask. 95%
- <u>Standartinės angos:</u>	DN 65÷150 - PN 16

5. BENDRI NURODYMAI

5.1 Saugojimas

Visi siurbliai turi būti saugomi uždaroje sausoje patalpoje (jeigu yra galimybių, reikia užtikrinti pastovų oro drėgnumą) be dulkių ir vibracijų.

Siurbliai turi būti saugomi originaliame įpakavime iki pat montavimo. Jeigu tai neįmanoma, reikia kruopščiai izoliuoti įsiurbimo ir padavimo angas.

5.2 Transportavimas

Pervežimo metu vengti smūgių ir sutrenkimų.

Paveikslai žemiau parodo, kaip reikia pakelti viengubą siurblį – Fig. 5A-6A-7 Psl 82 – ir dvigubą siurblį – Fig. 5B-6B-7 Psl 82 – montazo metu, po to, kai jie išpakuojami.

5.3 Svoris

Lipnioje lentelėje ant pakuotės nurodomas bendras siurblio svoris.

6. PERSPĖJIMAI

6.1 Saugumas

Ekspluatuoti įrenginius leidžiama tik tada, kai elektrinė sistema turi visas apsaugos priemones, kurios yra numatytos tos šalies, kur montuojamas įrenginys, taisyklėmis. (Italijai, CEI 64/2).

6.2 Variklio ašies sukimosi kryptis

Prieš įrengiant siurblį įsitikinkite, kad besisukančios dalys sukasi laisvai. Atlikite sekančius veiksmus: nuimkite ventilatoriaus dangtį nuo variklio galinės pusės, atleisdami varžles. Pajudinkite ventiliatorių ranka, prasukant veleną kelis kartus.

Jei tai neįmanoma, išmontuokite siurblio korpusą, atleisdami varžtus, kad patikrinti ar nėra ten pašalinių dalelių. Surinkite siurblį priešinga tvarka.



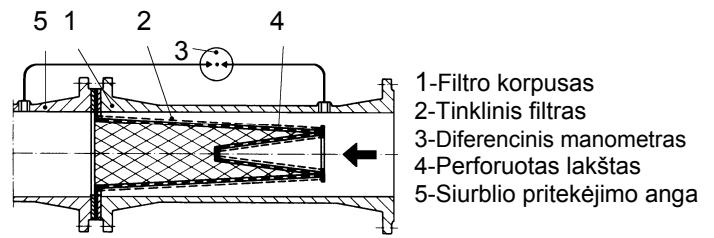
Draudžiama ventiliatorių sukinėti replėmis ar kitais įrankiais. Galite deformuoti ir sulaužyti siurblį.

6.3 New systems

Prieš paleidžiant sistemą, vožtuvai, vamzdžiai, rezervuarai ir sujungimai turi būti išvalyti. Įvairios nuosėdos, nešvarumai, oksidacijos ir suvirinimo atliekos iškrenta po kurio laiko. Jų valymui reikia naudoti filtrus. Norint išvengti didelių slėgio nuostolių, filtro pralaidumo paviršius turi būti kelis kartus didesnis už vamzdžio skerspjūvį.

Gamintojas rekomenduoja naudoti NUPJAUTINĮ KONUSINĮ filtrą, kuris pagamintas iš korozijai atsparios medžiagos (DIN 4181):

Fig. 3



- 1-Filtro korpusas
- 2-Tinklinis filtras
- 3-Diferencinis manometras
- 4-Perforuotas lakštas
- 5-Siurblio pritekėjimo anga

7. APSAUGOS

7.1 Judančios dalys

Pagal darbų saugos taisykles visos judančios dalys (ventiliatoriai, movos, ir t.t.), prieš eksploatuojant siurblį, turi būti kruopščiai apsaugoti tam skirtomis priemonėmis (ventiliatorių, movų dangteliais).



Ekspluatuojant siurblį, nebūkite arti judančių dalių (veleno, ventiliatoriaus)

nebent tai būtų būtina. Dėvėkite tik tinkamus drabužius reikalaujamus įstatymo, tam, kad išvengti drabužių pagavimo.

7.2 Triukšmo lygis

Triukšmo lygis siurbliuose su standartiniais varikliais yra parodytas lentelėje A Psl 76. Tuo atveju, kai LpA triukšmo lygis viršija 85dB(A), reikalinga atitinkama klausos apsauga.

7.3 Karšti ir šalti paviršiai



NUDEGIMŲ PAVOJUS!!

Esant karštai temperatūrai ir didiam slėgiui skystis sistemoje taip pat gali būti ir garų pavidalo!

Gali būti pavojinga netgi paliesti siurblį ar sistemos dalis.

Jeigu karštos ir šaltos dalys yra pavojaus šaltinis, jos turi būti gerai apsaugotos nuo kontakto.

8. ĮRENGIMAS

- Norint išvengti nuosėdų, rekomenduojama įrengti žemiausioje sistemos vietoje. Siurblį montuokite tada, kai visi suvirinimo darbai atlikti ir patikrinti, o sistema švari.
- Siurblys turi būti montuojamas gerai vėdinamoje vietoje, apsaugotas nuo nepalankių oro sąlygų, aplinkos temperatūra neturi viršyti 40°C. **(Fig. B)** IP55 apsaugos klasės siurbliai gali būti montuojami dulkėtose ir drėgnose aplinkose. Jei sumontuoti atvirai, iš esmės nebūtina jų saugoti nuo aplinkos reiškinių poveikio.
- Siurblys gali būti montuojamas tiek ant padavimo tiek ant grįžtamos linijos, variklio ašis vertikaliajoje arba horizontalioje padėtyje. Valdymo (termonalo) dėžutė negali būti nukreipta į apačią, siekiant **(FIG.C)** išvengti galimo pavojingo vandens patekimo, esant nesandarumams.

- Galima įrengti siurblių naudojant serijines apkabas (8 pav.)
- Kad būtų lengviau aptarnauti ir tikrinti, siurblys turi būti lengvai prieinamas.
- Rodyklės ant siurblio korpuso nurodo srovės kryptį. Rekomenduojama prieš ir po siurblio įrengti uždaromuosius vožtuvus, kad remonto atveju nereikėtų ištuštinti sistemos. Įrenkite apėjimo liniją, jei sistema yra su elektra reguliuojamais vožtuvais, kad būtų galima išvengti staigiai kylančios temperatūros.
- Įsitikinkite, kad sistemoje yra nuorinimo įranga, bei išsiplėtimo įranga prieš siurbimo angą. Jei siurblys sumontuotas atviroje sistemoje, apsauginis vamzdelis turi būti jungiamas prieš siurblių.
- Įsitikinkite, kad metaliniai vamzdžiai neperduoda didelių įtempimo jėgų siurblio angoms, galinčioms deformuoti arba sulaužyti siurblių.
- Norint išvengti triukšmo ir vibracijos perdavimo, ant paduodamos ir grįžtamos pusės rekomenduojama įrengti antivibracines jungtis.

9. ELEKTRINIS SUJUNGIMAS

Dėmesio!

Visada laikykitės saugaus darbo taisyklių!



Sujungimai atliekami pagal valdymo bloke arba šioje instrukcijoje nurodytas schemas.

- **Elektrinį prijungimą gali atlikti tik turintis tam teisę elektrikas, galintis prisiimti visą atsakomybę už savo veiksmus. Visada prisilaikyti elektros tiekimo organizacijos reikalavimų.** Jei siurblys trifazis, su delta-paleidimu, įsitikinkite, kad perjungimo į „žvaigždės“ padėtį laikas yra kaip įmanoma trumpesnis, ir atitinka lentelės B Psl.76 reikalavimus.
- Prieš atidarant terminalo dėžutę, **įsitikinkite, kad siurblys atjungtas nuo maitinimo srovės.**
- Patikrinkite maitinimo įtampą prieš jungdami. Jei jos reikšmė sutampa su nurodyta lentelėje,junkite laidus prie dėžutės, **pirmiausiai prijungdami įžeminimą**
- **ĮSITIKINKITE, KAD ĮŽEMINIMO SISTEMA TINKAMA, IR JĄ GALIMA TINKAMAI PRIJUNGTI!**

- Siurblys visada turi būti jungiamas per išorinį jungiklį.
- Vienfaziai siurbLIAI turi šiluminę perkrovimo apsaugą ir jungiami tiesiai prie tinklo.
- Trifaziai varikliai turi turėti variklio apsaugą, pritaikytą dydžiams, nurodytiems ant variklio.
- Sistemose su dvigubais siurbLIAIS įrenkite atskirus sujungimus ir jungiklius kiekvienam siurbLIAUI, kad užtikrinti nepertraukiamą darbą.

10. PALEIDIMAS



Esant karštai temperatūrai ir dideliame slėgiui skystis sistemoje taip pat gali būti ir garų pavidalo! NUDEGIMŲ PAVOJUS!

Gali būti pavojinga netgi paliesti siurblių ar sistemos dalis.

Jeigu karštos ir šaltos dalys yra pavojaus šaltinis, jos turi būti gerai apsaugotos nuo kontakto.

Prieš paleidžiant užpildykite sistemą vandeniu ir nuorinkite. Pašalinkite orą iš siurblio korpuso per nuorintoją, esantį ant siurblio kol nepasirodo vanduo (**Fig. E**). Tai užtikrina mechaninio riebokšlio gerą sutepimą, o siurblys iškart gerai veikia. **Sausa eiga (net trumpu laiko tarpu) sukelia nepataisomą mechaninio riebokšlio pažeidimą.**

- Įjunkite įtampą ir patikrinkite sukimosi kryptį (trifaziai varikliai), kuri turi būti pagal laikrodžio rodyklę žiūrint iš ventiliatoriaus pusės, (**Fig. F**). Priešingu atveju sukeiskite dviejų fazių laidus, prieš tai atjungus siurblių nuo maitinimo įtampos.
- Veikiant siurbLIAUI, patikrinkite įtampą prie variklio gnybtų. Ji neturi skirtis nuo nurodytų reikšmių daugiau kaip +/- 5% (**Fig. G**).
- Veikiant siurbLIAUI pastoviu greičiu, patikrinkite naudojamą srovę ir ar ji nesiskiria nuo nurodytų reikšmių ant lentelės.

11. ATSARGOS PRIEMONĖS

- Siurblio paleidimų skaičius per valandą yra ribojamas, nes perkais variklis. Maksimalus paleidimų skaičius nurodytas pateiktoje lentelėje:

	DIDŽIAUSIAS PALEIDIMŲ sk/h
VIE NF AZIAI VARIKLIAI	30
TRIFAZIAI VARIKLIAI IKI 5.5 AJ	20 ÷ 30
TRIFAZIAI VARIKLIAI NUO 7.5 IKI 60 AJ	5 ÷ 10

11.1 Užšalimo pavojus

Varikliui neveikiant, esant žemesnei nei 0°C temperatūrai būtina iš variklio korpuso pilnai pašalinti visą vandenį. Taip išvengiama hidraulinių dalių suardymo; tą patį rekomenduojama atlikti esant ilgam siurblio stovėjimo laikui normalioje padėtyje.



Įsitinkite, kad skysčio nutekėjimas nepakenks žmonėms ar daiktams, ypač dirbant karštu vandeniu.

Neuždarykite drenažo angos kol siurblys pakartotinai nepaleistas.

Paleidžiant siurblį po ilgo stovėjimo, būtina pakartoti procedūras aprašytas skyriuose "DĖMESIO", bei "PALEIDIMAS".

12. APTARNAVIMAS IR VALYMAS



Esant karštai temperatūrai ir dideliui slėgiui skystis sistemoje taip pat gali būti ir garų pavidalo! NUDEGIMŲ PAVOJUS!

Gali būti pavojinga netgi paliesti siurblį ar sistemos dalis.



Siurblys ardomas tik kvalifikuoto personalo. Visi remonto darbai atliekami tik atjungus įtampą. Rekomenduojama periodiškai tikrinti ir išvalyti siurblį.

Jei yra galimybė, susidarykite aptarnavimo grafiką, išvengsite brangių remonto darbų, didesnių išlaidų ir įrangos prastovų. Profilaktikos metu išleiskite kondensatą, kurio gali būti variklyje, pasukdami kaištį (tik siurbliams su apsaugos klase IP55).



Įsitinkite, kad ištuštinamas skystis, naudotas sistemoje, nesužalos aptarnaujančių žmonių, ypač, jei sistemoje buvo karštas vanduo.

Būtina prisilakyti reikalavimų / įstatymų, reglamentuojančių kenksmingų skysčių panaudojimą.

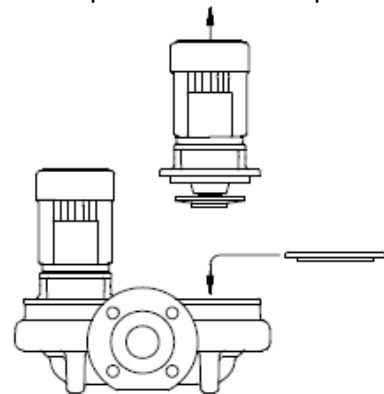
- Teisingai eksploatuojamas siurblys nereikalauja jokio specialaus aptarnavimo. Tačiau retkarčiais reikia patikrinti naudojamą srovę, manometrinį spaudimą (esant uždarytai angai), ir maksimalų debitą.
- **Po bet kurios operacijos, atskiriant siurblį nuo variklio rekomenduojama pakeisti O-sandarinio žiedą tarp korpuso ir suporto.**

12.1 Atsarginės dalys

Visos atliktos, iš anksto nesuderintos, siurblio modifikacijos, atleidžia gamintoją nuo atsakomybės. Atsarginės detalės turi būti originalios. Visi priedai turi būti patvirtinti gamintojo, tam, kad būtų galima užtikrinti maksimalų įrengimų ir sistemų, kuriuose jie sumontuoti, saugumą.

12.2 Aklinos jungės

Suporintiems siurbliams yra numatyta aklina jungė ir siurblio korpuso tarpikliai. Žiūrėkite 4 pav.



4 pav. Aklinos jungės įrengimas

Kilus būtinybei atlikti vieno siurblio taisymo darbus, reikia įrengti aklina jungę, užtikrinant tokiu būdu kito siurblio veikimą.

13. GEDIMŲ ŠALINIMAS

Problemos	Priežastys	Sprendimo Būdas
Siurblys nepasileidžia ir neskleidžia jokių triukšmų.	– Patikrinkite saugiklius.	Saugikliams perdegus, pakeiskite juos.
	– Patikrinkite elektrinius sujungimus.	Jeigu gedimas pasikartoja nedelsiant, tai reiškia, kad variklyje yra trumpas jungimas.
	– Patikrinkite ar užmaitintas variklis.	
Siurblys tiekia nepakankamą debitą.	– Nusidėvėjęs arba užblokuotas darbo ratas.	Pakeisti darbo ratą arba pašalinti kliūtį.
	– Patikrinti ar teisinga variklio sukimosi kryptis.	Jei reikia sukeiskite dviejų fazių laidus.

Problemos	Priežastys	Sprendimo Būdas
Siurblys nepasileidžia, bet skleidžia triukšmą.	– Patikrinkite ar tinklo įtampa sutampa su nurodyta ant variklio gamyklinės duomenų plokštelės.	
	– Patikrinkite ar gerai sujungta elektrinė grandinė.	Ištaisykite esamas klaidas.
	– Patikrinkite ar įvadinėje dėžėje yra visos fazės.	Jei nėra, atstatykite trūkstamą fazę.
	– Užblokuotas velenas. Patikrinkite ar siurblyje ir variklyje nėra kliūčių.	Panaikinkite kliūtis.
	– Kondensatoriuje trumpas jungimas arba sugedęs.	Pakeiskite kondensatorių.
Sunkiai sukasi variklis.	– Patikrinkite tinklo įtampą, kuri gali būti nepakankama.	
	– Patikrinkite ar judančios dalys nesitrina su nejudančiomis.	Panaikinkite trynimosi priežastį.
	– Patikrinkite guolių būvį.	Pakeiskite susidėvėjusius guolius.
(Išorinė) variklio apsauga suveikia nedelsiant po pasileidimo.	– Patikrinkite ar įvadinėje dėžėje yra visos fazės.	Jei nėra, atstatykite trūkstamą fazę.
	– Patikrinkite ar yra galimų atvirų ar nešvarių kontaktų.	Pakeiskite arba nuvalykite reikiamą kontaktą.
	– Patikrinkite ar gera variklio izoliacija, patikrinant varžą tarp fazių ir įžeminimo izoliaciją.	Patikrinkite galimą blogą variklio izoliaciją, tarp fazių ir įžeminimo.
Variklio apsauga suveikia per dažnai.	– Užtikrinkite, kad nebūtų per aukšta aplinkos temperatūra.	Užtikrinti pakankamą patalpos vėdinimą.
	– Patikrinkite ar gerai sukalibruota apsauga.	Nustatyti srovės dydžiui prie maksimalaus variklio apkrovimo.
	– Patikrinti guolių būklę.	Pakeisti susidėvėjusius guolius.
	– Patikrinti variklio sukimosi greitį.	
Suvartojama srovė per didelė.	– Patikrinkite ar skysčio tankis ir klampumas yra tokie, kaip nurodyta.	
	– Patikrinkite ar yra judančių dalių besiliečiančių su nejudančiomis.	
	– Ar tinklo įtampa atitinka nurodytą ant lentelės.	
	– Siurblio darbo parametrai viršija nurodytus.	Sumažinkite debitą
Siurblys vibruoja arba dirba triukšmingai.	– Patikrinti ar siurblys/vamzdžiai gerai įtvirtinti.	Priveržti atsilaisvinusias dalis.
	– Siurblys kavituoja.	Padidinkite sistemos slėgį, leidžiamo ribose.
	– Siurblio darbo parametrai neatitinka nurodytų.	Sumažinkite debitą.
	– Siurblyje arba pasiurbimo vamzdyne yra oro	
	– Įsitikinkite, kad tinklo įtampa atitinka nurodytą ant lentelės.	

Pág.

56

56

56

56

56

56

57

57

57

57

57

57

57

57

57

57

57

57

58

58

58

59

59

59

59

59

59

76

76

77

83

84

1. DADOS GERAIS


Antes de proceder à instalação, ler com atenção este manual que contém instruções fundamentais a respeitar durante as fases de instalação, funcionamento e manutenção.

A instalação e o funcionamento deverão estar em conformidade com as normas de segurança do país em que o produto é instalado. Todas as operações devem ser realizadas segundo as regras da arte e exclusivamente por pessoal qualificado (parágrafo 6.1) que possua os requisitos exigidos pelas normas em vigor. O desrespeito das normas de segurança, além de criar perigo para a incolumidade das pessoas e de danificar o equipamento, também causará a anulação de todo o direito de intervenção em garantia.

O aparelho não é destinado a ser utilizado por pessoas (inclusive crianças) com reduzidas capacidades físicas, sensoriais ou mentais, ou que faltem de experiência ou conhecimentos, a não ser que possam beneficiar, através de uma pessoa responsável pela sua segurança, de um controlo ou de instruções relativas à utilização do aparelho. As crianças devem ser vigiadas de forma a assegurar que não brinquem com o aparelho.

2. APLICAÇÕES

Bombas de circulação para água quente e fria, com bocas in-line para instalações em série nas tubagens das instalações. Indicadas para instalações civis e industriais de aquecimento, ar condicionado, refrigeração e de água quente para uso sanitário.

3. LÍQUIDOS BOMBEADOS

A máquina foi projectada e fabricada para bombear água sem substâncias explosivas nem partículas sólidas ou fibras, com densidade de 1000 Kg/m³ e viscosidade cinemática de 1mm²/s e líquidos quimicamente não agressivos. A utilização com outros fluidos só é consentida prévia autorização do fabricante.

4. DADOS TÉCNICOS
4.1 Dados eléctricos

- Alimentação:
 - 3 x 230-400V 50/60 Hz até 2.2 KW inclusive
 - 3 x 400V Δ 50/60 Hz além de 2.2 KW
- Potência absorvida : ver a plaqueta de dados eléctricos
- Grau de protecção do motor : ver a plaqueta na embalagem
- Classe de protecção: F

4.2 Condições de funcionamento

- Débito: ver a plaqueta de dados eléctricos.
- Altura manométrica H_{máx} (m): pág. 78
- Campo de temperatura do líquido: -10 ÷ 140°C
- Temperatura ambiente: 0 ÷ 40°C
- Temperatura de armazenagem: -10 ÷ 40°C
- Máxima pressão de exercício: 16 bar (1600 kPa)
- Humidade relativa do ar: máx 95%
- Execução das bocas de série: DN 65÷150 - PN 16

5. GESTÃO

5.1 Armazenagem

Todas as bombas devem ser armazenadas num local coberto, seco e com humidade do ar possivelmente constante, sem vibrações nem poeiras.

São fornecidas na sua embalagem original, na qual devem ficar até o momento da instalação. Se assim não for, tratar de fechar minuciosamente a boca de aspiração e compressão.

5.2 Transporte

Evitar de submeter os produtos a choques ou colisões inúteis. As figuras que seguem indicam como devem ser levantadas respectivamente as electrobombas em execução simples - Fig.5A-6A-7 Pág. 82 - e as em execução acoplada - Fig. 5B-6B-7 Pág. 82 - durante a fase de instalação, depois de retiradas da embalagem.

5.3 Pesos

A plaqueta adesiva colocada na embalagem indica o peso total da electrobomba.

6. ADVERTÊNCIAS

6.1 Segurança

A utilização só é permitida se a instalação eléctrica for distinguida por medidas de segurança de acordo com as Normas em vigor no país em que o produto é instalado (para a Itália CEI 64/2).

6.2 Controlo da rotação do eixo motor

Antes de instalar a bomba é necessário verificar que as partes em movimento rodem livremente. Para esse fim, proceder da seguinte forma: retirar a cobertura da ventoinha da sede da tampa posterior do motor, desapertando as porcas cegas. Agindo manualmente na ventoinha fazer realizar algumas voltas ao eixo do rotor. Se isso não for possível, proceder à desmontagem do corpo da bomba desapertando os parafusos para verificar a presença de eventuais corpos estranhos no seu interior. Proceder pela ordem contrária à descrita para realizar a montagem.

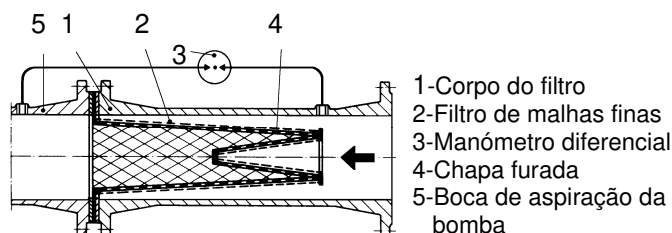


Não forçar na ventoinha com pinças ou outras ferramentas para tentar desbloquear a bomba, pois pode-se causar a sua deformação ou ruptura .

6.3 Novas instalações

Antes de pôr em funcionamento instalações novas, é preciso limpar minuciosamente válvulas, tubos, reservatórios e junções. Frequentemente resíduos de soldadura, fragmentos de óxido ou outras impurezas despegam-se só depois de um certo tempo. Para evitar que entrem na bomba, devem ser colectadas por filtros adequados. A superfície livre do filtro deve ter uma secção pelo menos 3 vezes superior à do tubo em que o filtro está montado, de modo a não criar perdas de carga excessivas. Aconselha-se a utilização de filtros TRONCO-CÓNICOS fabricados com materiais resistentes à corrosão (VER DIN 4181):

Fig. 3



- 1-Corpo do filtro
- 2-Filtro de malhas finas
- 3-Manómetro diferencial
- 4-Chapa furada
- 5-Boca de aspiração da bomba

7. Protecções

7.1 Partes em movimento

Em conformidade com as normas contra os acidentes, todas as partes em movimento (ventoinhas, etc.) devem ser oportunamente protegidas, com instrumentos adequados (coberturas de ventoinhas, coberturas de juntas) antes de pôr em funcionamento a bomba.



Durante o funcionamento da bomba, evitar de aproximar-se das partes em movimento (eixo, ventoinha, etc.)

e, de qualquer modo, se isso resultar necessário, utilizar um vestuário adequado e em conformidade com as normas da lei, de modo a evitar o risco de ficar presos.

7.2 Nível de ruído

Os níveis de ruído das bombas com motor fornecido de série são indicados na tabela A na pág. 76. É preciso lembrar que nos casos em que os níveis de ruído LpA ultrapassem os 85dB(A) nos locais de instalação deverão ser utilizadas oportunas PROTECÇÕES ACÚSTICAS como previsto pelas respectivas normas em vigor.

7.3 Partes quentes ou frias



PERIGO DE QUEIMADURAS!!

O fluido contido na instalação, além que em alta temperatura e pressão, também pode encontrar-se em forma de vapor!

Pode ser perigoso até só tocar na bomba ou em partes da instalação.

No caso em que as partes quentes ou frias causem um perigo, será necessário protegê-las cuidadosamente para evitar contactos com elas.

8. INSTALAÇÃO

- Para proteger a bomba de depósitos, é oportuno não a instalar no ponto mais em baixo na instalação. Efectuar a montagem da bomba na instalação só depois de realizadas todas as obras de soldagem e uma vez verificado que a instalação está limpa.
- O circulador deve ser instalado num local bem ventilado, protegido das intempéries e com uma temperatura ambiente não superior a 40°C. (Fig. B). As electrobombas com grau de protecção IP55 podem ser instaladas em ambientes poeirentos e húmidos. Se instaladas ao ar livre, em princípio não é necessário tomar medidas de protecção especiais contra intempéries.

- A instalação pode ser realizada quer no tubo de compressão quer no de retorno com o eixo do motor em posição horizontal ou vertical desde que a caixa da régua de bornes nunca se encontre virada para baixo (**Fig.C**), de modo a evitar, em caso de perdas, perigosas infiltrações de água.
- É possível instalar a bomba com os estribos de série (fig. 8)
- Para facilitar as operações de controlo e substituição, instalar a bomba numa posição de acesso fácil.
- As setas impressas no corpo da bomba indicam a direcção do fluxo. Recomenda-se a utilização de comportas de intercepção nos tubos de aspiração e de compressão, para evitar o esvaziamento da instalação em caso de reparação. Aprontar também um circuito de by-pass entre compressão e aspiração para garantir uma recirculação mínima no caso em que nos tubos sejam utilizadas electroválvulas, de modo a não causar temperaturas excessivas perigosas.
- Certificar-se de que a instalação está equipada com um sistema de drenagem para o ar e de que o vaso de expansão (se previsto) está instalado antes da boca de aspiração. Quando, ao contrário, a bomba está instalada na compressão de um circuito de vaso aberto, controlar que o tubo de segurança esteja ligado antes da bomba.
- Montar a bomba na instalação de forma a que os tubos metálicos não transmitam para o corpo da bomba esforços ou tensões excessivas que podem criar rachas e rupturas.
- Para evitar a transmissão do ruído ou de eventuais vibrações, aconselha-se a montagem de **juntas anti-vibrações** nas bocas de aspiração e compressão.

9. LIGAÇÃO ELÉCTRICA

Atenção: cumprir sempre as normas de segurança!



Respeitar rigorosamente os esquemas eléctricos referidos no interior da caixa da régua de bornes e os referidos na pág. 77 deste manual.

- **As ligações eléctricas devem ser realizadas por um electricista experiente que possua os requisitos exigidos pelas normas em vigor (ver o parágrafo 6.1). É preciso seguir minuciosamente as prescrições previstas pela empresa de distribuição da energia eléctrica.** No caso de motores trifásicos com arranque estrela-triângulo, é preciso garantir que o tempo de comutação entre estrela e triângulo seja o menor possível e que entre na tabela B da pág. 76.
- Antes de ter acesso à régua de bornes e agir na bomba, verificar se **foi desligada a corrente.**

- Verificar a tensão da rede antes de realizar qualquer ligação. Se corresponde à nominal, proceder à ligação dos fios à régua de bornes **dando prioridade ao de ligação à terra. (Fig. D)**
- **CERTIFICAR-SE DE QUE A INSTALAÇÃO DE LIGAÇÃO À TERRA É EFICIENTE E DE QUE É POSSÍVEL REALIZAR UMA LIGAÇÃO ADEQUADA!**
- As bombas devem estar sempre ligadas a um interruptor externo.
- Os motores monofásicos estão providos de protecção termo-amperimétrica incorporada e podem ser ligados directamente à rede.
- Os motores trifásicos devem estar protegidos por especiais protectores com ajuste adequado à corrente nominal.
- Nas instalações em que está prevista a execução acoplada, para possibilitar a continuidade do serviço, aprontar cablagens e interruptores separados por cada bomba.

10. ARRANQUE



O fluido contido na instalação, além que em alta temperatura e pressão, também pode encontrar-se em forma de vapor! PERIGO DE QUEIMADURAS!! Pode ser perigoso até só tocar na bomba ou em partes da instalação.

Antes do arranque é indispensável encher a instalação com água e drenar o ar. Drenar do corpo da bomba o ar residual por meio da especial torneira de purga até sair apenas água (**Fig. E**). Isso para que a bomba comece a funcionar logo de maneira regular e para que o empanque mecânico resulte bem lubrificado. **O funcionamento sem líquido provoca danos irreparáveis no empanque mecânico.**

- Ligar a tensão e verificar se o sentido de rotação nos motores trifásicos está correcto: olhando o motor do lado da ventoinha, deverá ocorrer em sentido horário (**Fig. F**). Caso contrário, inverter entre eles dois quaisquer dos condutores de fase, depois de desligada a bomba da rede de alimentação.
- Com a electrobomba em funcionamento, verificar a tensão de alimentação aos grampos do motor, que não deve diferenciar-se de +/- 5% do valor nominal (**Fig. G**).
- Com o grupo que funciona em regime, verificar que a corrente absorvida pelo motor não exceda a nominal.

11. PRECAUÇÕES

- A electrobomba não deve ser submetida a um número excessivo de arranques por hora. O número máximo admissível é o seguinte:

	Número Máximo de arranques/hora
Motores Monofásicos	30
Motores Trifásicos até 5,5 HP	20 ÷ 30
Motores Trifásicos de 7,5 A 60 HP	5 ÷ 10

11.1 Perigo de gelo

Quando a bomba ficar inactiva durante muito tempo a uma temperatura inferior a 0°C, é necessário proceder ao esvaziamento completo do corpo da bomba para evitar que se formem rachas nos componentes hidráulicos.

Essa operação também é aconselhada em caso de inactividade prolongada à temperatura normal.



Verificar que a saída do líquido não danifique coisas ou pessoas, de particular maneira nas instalações que utilizam água quente. A instalação só pode ser descarregada quando a temperatura do líquido tiver atingido a temperatura ambiente.

Não fechar o tampão de descarga até a bomba não for utilizada de novo.

O arranque depois de uma longa inactividade exige a repetição das operações descritas nos parágrafos “**ADVERTÊNCIAS**” e “**ARRANQUE**” precedentemente listadas.

12. MANUTENÇÃO E LIMPEZA



O fluido contido na instalação, além que em alta temperatura e pressão, também pode encontrar-se em forma de vapor!

PERIGO DE QUEIMADURAS!

Até pode ser perigoso tocar na bomba e nas partes da instalação devido à alta temperatura que podem ter atingido.



A electrobomba só pode ser desmontada por pessoal especializado e qualificado que possua os requisitos exigidos pelas normas específicas na matéria.

De qualquer modo todas as intervenções de reparação e manutenção devem ser realizadas só depois de desligada a bomba da rede de alimentação. Certificar-se de que esta não possa ser reactivada acidentalmente.

Se possível, preparar um plano de manutenção programada: com uma despesa mínima, podem-se evitar reparações custosas ou eventuais paragens da máquina. Durante a manutenção programada descarregar o condensado eventualmente presente no motor agindo no pino (para electrobombas com grau de protecção do motor IP55).



No caso em que, para efectuar a manutenção, seja necessário descarregar o líquido, verificar que a saída do líquido não danifique coisas ou pessoas, de particular maneira nas instalações que utilizam água quente.

Também deverão ser respeitadas as disposições da lei relativas à eliminação de eventuais líquidos nocivos.

- No funcionamento normal a electrobomba não exige algum tipo de manutenção. Contudo, é aconselhável um controlo periódico da absorção de corrente, da altura manométrica com boca fechada e do débito máximo, que permita localizar preventivamente avarias ou desgastes.
- **A seguir a qualquer operação que implique a desmontagem da cabeça do motor do corpo da bomba, é aconselhável substituir o OR de vedação entre corpo da bomba e suporte.**

12.1 Modificações e peças de reposição

Qualquer modificação não autorizada previamente isenta o fabricante de toda e qualquer responsabilidade. Todas as peças de reposição utilizadas nas reparações devem ser originais e todos os acessórios devem ser autorizados pelo fabricante, de forma a poder garantir a máxima segurança das pessoas e dos operadores, das máquinas e das instalações em que as bombas podem ser instaladas.

12.2 Flanges cegas

Para bombas duplas, encontra-se disponível uma flange cega com uma junta para o corpo da bomba. Ver fig. 4

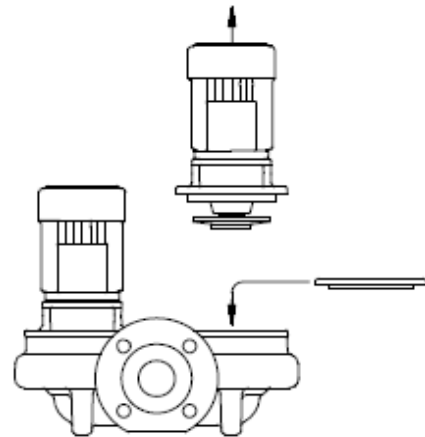


Fig. 4 Instalar a flange cega

Se uma das bombas necessitar de reparação, é colocada a flange cega, permitindo que a outra bomba continue em funcionamento.

13. PROCURA E SOLUÇÃO DOS INCONVENIENTES.

Problemas	Verificações (causas possíveis)	Remédios
O motor não arranca e não produz ruído.	- Verificar os fusíveis de protecção.	Se queimados, substituir.
	- Verificar as ligações eléctricas.	Se o inconveniente se repetir imediatamente, significa que o motor está em curto-circuito.
	- Verificar que o motor seja alimentado.	
A bomba fornece um débito insuficiente.	- Impulsor gasto ou obstruído.	Substituir o impulsor ou remover a obstrução.
	- Verificar se o sentido de rotação dos motores trifásicos está correcto.	Inverter entre eles dois fios de alimentação.

Problemas	Verificações (causas possíveis)	Remédios
O motor não arranca mas produz ruído.	– Verificar se a tensão de alimentação corresponde à nominal.	
	– Verificar se as ligações foram realizadas correctamente.	Corrigir eventuais erros.
	– Verificar na régua de bornes a presença de todas as fases.	Em caso negativo restaurar a fase que falta.
	– O eixo está bloqueado. Procurar eventuais obstruções da bomba ou do motor.	Remover a obstrução.
	– Condensador em curto-circuito ou interrompido.	Substituir o condensador.
O motor funciona com dificuldade.	– Verificar a tensão de alimentação, que pode ser insuficiente.	
	– Verificar possíveis atritos entre partes móveis e partes fixas.	Tratar de eliminar a causa do atrito.
	– Verificar o estado dos rolamentos.	Substituir eventualmente os rolamentos danificados.
A protecção (externa) do motor activa-se logo após o arranque.	– Verificar na régua de bornes a presença de todas as fases (para os modelos trifásicos)	Em caso negativo restaurar a fase que falta.
	– Verificar possíveis contactos abertos ou sujos na protecção.	Substituir ou limpar o componente interessado.
	– Verificar o possível isolamento defeituoso do motor controlando a resistência de fase e o isolamento para a massa.	Substituir a caixa motor com estator ou restaurar possíveis cabos para massa.
A protecção do motor activa-se com frequência excessiva.	– Verificar que a temperatura ambiente não seja elevada demais.	Ventilar adequadamente o ambiente em que está instalada a bomba.
	– Verificar o ajuste da protecção.	Realizar o ajuste a um valor de corrente adequado à absorção do motor com carga completa.
	– Controlar a velocidade de rotação do motor.	Consultar os dados nominais do motor.
	– Verificar o estado dos rolamentos.	Substituir os rolamentos danificados
A bomba vibra com funcionamento ruidoso.	– Verificar se a bomba e/ou os tubos estão fixados bem.	Bloquear as partes desapertadas.
	– Cavitação da bomba.	Aumentar, sempre ficando nos limites permitidos, a pressão do sistema.
	– A bomba funciona além dos dados nominais.	Reduzir o débito.
	– Verificar se a tensão de alimentação corresponde à nominal.	
Corrente absorvida elevada demais.	– Verificar que a densidade ou a viscosidade do líquido não sejam demasiado elevadas.	Analisar o líquido a bombear.
	– Verificar possíveis atritos entre partes móveis e partes fixas.	Tratar de eliminar a causa do atrito.
	– A tensão de alimentação não corresponde à nominal.	Alimentar o motor com a tensão adequada.
	– A bomba funciona além dos dados nominais.	Reduzir o débito.

1. ÁLTALÁNOSÁGOK	Pag. 61
2. ALKALMAZÁSOK	61
3. SZIVATTYÚZOTT FOLYADÉKOK	61
4. MŰSZAKI ADATOK	61
4.1 Elektromos adatok	61
4.2 Működési feltételek	61
5. A SZIVATTYÚVAL VALÓ BÁNÁSMÓD	62
5.1 Raktározás	62
5.2 Szállítás	62
5.3 Súlyok	62
6. FIGYELEMFELHÍVÁSOK	62
6.1 Biztonság	62
6.2 A motortengely forgásának ellenőrzése	62
6.3 Új berendezések	62
7. VÉDELMEK	62
7.1 Mozgásban lévő gépelemek	62
7.2 Zajszint	62
7.3 Meleg és hideg gépelemek	62
8. INSTALLÁCIÓ	62
9. ELEKTROMOS BEKÖTÉS	63
10. BEINDÍTÁS	63
11. ÓVATOSSÁGI FELHÍVÁSOK	63
11.1 Fagyveszély	64
12. KARBANTARTÁS ÉS TISZTÍTÁS	64
12.1 Módosítások és pótalkatrészek	64
12.2 Vaktárcsák	64
13. HIBAKERESÉSI táblázat	64
"A" táblázat	76
Szériagyártású motorok által keltett zaj szintje	
"B" táblázat	76
Csillag-delta átkapcsolási idők	
"C" táblázat	77
Háromfázisú bekötések motorokhoz	
8.ábra : Installációs méretek	83
9.ábra: Clapet tér tisztítása	84
1. ÁLTALÁNOSÁGOK	

Az installációt és a működtetést az installáció országában érvényes biztonsági szabályokkal összhangban kell végezni. Minden a szivattyúval kapcsolatos munkát a jó szakmai szabályok szerint kell végezni kizárólag szakképzett szakemberek alkalmazásával (lásd 6.1 fejezet) akik megfelelnek az érvényes szabvány-előírások követelményeinek. A biztonsági előírások figyelmen kívül hagyása amellelt, hogy személyi sérülés veszélyét jelenti és károsíthatja a berendezést, a garanciához fűződő jogok teljes elvesztését is eredményezi.

A berendezés NEM alkalmas olyan személyek (beleértve a gyermekeket is) általi használatra akik csökkent fizikai, érzékszervi és mentális képességgel rendelkeznek, vagy hiányzik a megfelelő tapasztalatuk vagy ismeretük, kivéve, ha mindezek pótolhatók egy a biztonságukért felelős személy közreműködésével, vagy felügyelettel, vagy a berendezés használatára vonatkozó megfelelő utasítások kiadásával. Felügyelettel biztosítani kell, hogy gyermekek NE tudjanak játszani a berendezéssel.

2. ALKALMAZÁSOK

Meleg és hideg vízhez való keringető szivattyúk vonalban lévő torkokkal a berendezések csövezetékeivel sorban lévő installációkhoz. Alkalmasak civil és ipari fűtő, kondicionáló, hűtő valamint melegvízes szaniter berendezésekben való használatra.

3. SZIVATTYÚZOTT FOLYADÉKOK

A szivattyú robbanásveszélyes anyagoktól, szilárd és rostos részecskéktől mentes, 1000 kg/m³ sűrűségű, 1mm²/sec. kinematikai viszkozitású víz, valamint kémiailag nem agresszív folyadékok szivattyúzására van tervezve. Más folyadékokhoz történő használat csak a gyártó hozzájárulása esetén megengedett.

4. MŰSZAKI ADATOK

4.1 Elektromos adatok

- Tápfeszültség:
 - 3 x 230-400V 50/60 Hz
 - 2.2 KW -ig bezárólag
 - 3 x 400V Δ 50/60 Hz
 - 2.2 KW felett
- Elnyelt teljesítmény: Lásd az elektromos adattáblát
- A motor védelmi fokozata : Lásd a csomagoláson
- Véelmi fokozat: F

4.2 Működési feltételek

- Teljesítmény Lásd az adattáblát.
- Emelési magasság Hmax (m): Pag. 78
- Szivattyúzott folyadék hőmérséklete: -10 ÷ 140°C
- Környezeti hőmérséklet: 0 ÷ 40°C
- Raktározási hőmérséklet: -10 ÷ 40°C
- Max. üzemi nyomás: 16 bar (1600 kPa)
- Relatív páratartalom/levegő: Max. 95%
- Torkok kivitelezése: DN 65÷150 - PN 16



Az installáció előtt gondosan tanulmányozza ezt a kézikönyvet mely tartalmazza azokat az alapvető előírásokat melyeket be kell tartani az installáció, a működés és a karbantartás folyamán.

5. A SZIVATTYÚVAL VALÓ BÁNÁSMÓD

5.1 Raktározás

Minden szivattyút fedett, száraz helyen kell tárolni ahol a levegő páratartalma lehetőleg állandó legyen, ahol nincs vibráció és por. A szivattyúkat az installációjukig az eredeti csomagolásukban kell hagyni. Ha ez nem lehetséges, akkor gondosan be kell dugaszolni a szívó és a nyomótorkukat.

5.2 A szivattyú mozgatása

EI kell kerülni, hogy a szivattyúk felesleges lökéseknek vagy ütéseknek legyenek kitéve. Az ábrákon bemutatjuk, hogyan kell emelni az egy darabból álló szivattyúkat: 5A-6A-7 ábra (pag.82) és az iker kivitelű szivattyúkat: 5B-6B-7 ábra (pag.82) - az installáció folyamán miután kivettük őket a csomagolásból.

5.3 Súlyok

A csomagoláson lévő öntapadó tábla tartalmazza az elektromos szivattyú teljes súlyát.

6. FIGYELEMFELHÍVÁSOK

6.1 Biztonság

A használat csak akkor megengedett, ha a kiépített elektromos berendezés a termék installációjának országában érvényes biztonsági előírásoknak megfelel (Olaszországban a CEI 64/2 érvényes).

6.2 A motortengely szabad forgásának ellenőrzése

A szivattyú installációja előtt ellenőrizni kell, hogy a forgó részei szabadon forognak-e. Ennek érdekében a következők szerint járjon el: Távolítsa el a motor hátsó részéről a ventilátor burkolatot a zárt anyák kicsavarásával. A ventilátort kézzel forgatva próbálja néhányszor átfordítani a motor tengelyét. Ha ez nem lehetséges, akkor szerelje le a szivattyú testet a rögzítő csavarok kilazításával majd ellenőrizze az esetleges idegen testek jelenlétét a belsejében. Tisztítás után a szétszereléssel ellentétes sorrendben szerelje össze az egészet.

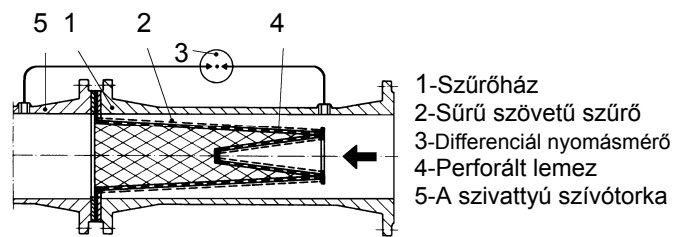


Ne erőltesse a ventilátort pl. harapófogóval vagy más eszközökkel a szivattyú felszabadítása érdekében mivel az a ventilátor deformációjához vagy töréséhez vezethet.

6.3 Új berendezések

Az új berendezések (rendszerek) működésbe helyezése előtt gondos tisztításnak kell alávetni a szelepeket, a csővezetéseket, tartályokat és csatlakozásokat. Gyakran előfordul, hogy csak egy bizonyos működési idő után mozdulnak meg a hegesztési salak maradványok vagy korróziós szennyeződések. A szivattyúba való bejutásuk megakadályozása érdekében megfelelő szűrőkkel kell ezeket összegyűjteni. A szűrő szabad felülete legalább 3-szor nagyobb legyen, mint az a csővezeték amelybe be van építve, így nem okoz túl nagy töltési veszteséget. Javasolt olyan csonka kúp formájú szűrőt alkalmazni melynek anyaga ellenáll a korrózióknak. (LÁSD: DIN 4181):

3.ábra



- 1-Szűrőház
- 2-Sűrű szövétű szűrő
- 3-Differenciál nyomásmérő
- 4-Perforált lemez
- 5-A szivattyú szívótorka

7. VÉDELMEK

7.1 Mozgásban lévő gépelemek

A balesetmegelőzési előírásokkal összhangban minden mozgásban lévő gépelemnek (ventillátor stb.) gondosan védett állapotban kell lennie a megfelelő konstrukciós elemekkel (ventillátorburkolat, tengelykapcsoló burkolat stb.) már a szivattyú működését megelőzően.



A szivattyú működése folyamán kerülni kell a mozgásban lévő gépelemekhez (tengely, ventilátor stb.)

való közeledést, amennyiben viszont az szükséges, megfelelő munkaruhát kell viselni és be kell tartani a biztonsági előírásokat (előzetes leállítás stb.) annak érdekében, hogy lehetetlenné tegyék a beszorulásos balesetet.

7.2 Zajszint

A szériagyártású motorokkal szállított szivattyúk zajszintjét a mellékletekben található táblázat mutatja be (lásd a kézikönyv végén). Szem előtt kell tartani, hogy olyan esetekben amikor az LpA zajszint meghaladja a 85 dB(A) szintet, az installációs helyen megfelelő akusztikus védelmet kell kiépíteni annak érdekében, hogy a működés megfeleljen az érvényes szabvány-előírásoknak.

7.3 Meleg és hideg gépelemek



FIGYELEM: ÉGÉSVESZÉLY ! A szivattyúban lévő folyadék mellett, hogy magas hőmérsékletű és nyomású, gőz formájában is jelen lehet!

Veszélyes lehet akár a szivattyúnak vagy a berendezés alkatrészeinek megérintése is.

Ha a meleg vagy a hideg részek veszélyt jelentenek, megfelelő védelemmel kell azokat ellátni, hogy elkerülhető legyen a megérintésük.

8. INSTALLÁCIÓ

- A szivattyúkat védeni kell a lerakódások ellen, ezért javasolt, hogy NE a rendszer legalján installáljuk őket. A szivattyú installációját csak valamennyi hegesztési művelet elvégzését követően végezze el és ellenőrizze, hogy a rendszer jól ki van-e tisztítva.
- A keringető szivattyú felszerelését jól szellőző, hőmérséklet ingadozásoktól mentes helyen kell elvégezni ahol a környezeti hőmérséklet nem haladja meg a 40°C-ot. ("B" ábra).
- Az IP55 védelmi fokozatú szivattyúkat poros és nedves környezetben is lehet installálni. Ha ezek nyitott helyen kerülnek felszerelésre, általában nincs szükség különösebb hőmérséklet ingadozás elleni védelemre.

- Az installáció történhet a nyomóágon és a visszatérő ágon egyaránt, vízszintes vagy függőleges motortengellyel, de a kapcsolódoboz sohasem lehet lefelé néző helyzetben (lásd "C" ábra) annak érdekében, hogy esetleges vízszivárgás esetén ne érhesse víz.
- A szivattyú installálható a tartozék kengyelekkel is (8.ábra).
- Az ellenőrzések és alkatrész cserék könnyítése érdekében könnyen hozzáférhető helyzetben installálja a szivattyút.
- A szivattyún lévő nyilak jelzik az áramlás előirt irányát. Javasolt záró (leválasztó) szelepeket beépíteni a nyomó és szívó ágba, hogy javítások idején ne tudjon leürülni a rendszer. Emellett javasolt egy by-pass (áthidaló) kört is kiépíteni a nyomó és szívó ág között, hogy legyen egy minimális vissza cirkulálás ha a csővezetékben elektromos szelepek vannak beépítve, így ugyanis nem alakulhatnak ki veszélyes túlmelegedések.
- Ellenőrizze, hogy a rendszerben kiépített-e a légtelenítési megoldás és a tágulási tartály (...ha tervezve van) a szivattyú szívótorka előtt van-e beépítve. Ha viszont a szivattyú egy nyitott tágulási tartállyal működő rendszer nyomóágába van beépítve, győződjön meg arról, hogy a biztonsági cső a szivattyú előtti ponton van csatlakoztatva.
- Úgy építse be a szivattyút a rendszerbe, hogy a fém csővezetékek ne tudjanak túlzott erőt vagy mechanikai feszültséget gyakorolni a szivattyúra, kiváltva egy esetleges repedést vagy törést.
- A zajok és rezgések csővezetékek általi közvetítésének megakadályozása érdekében a szívó és nyomó csővezetékbe építsen be **rezgéscsillapító** közdarabokat.

9. ELEKTROMOS BEKÖTÉS

Figyelem: tartsa mindig szem előtt a biztonsági előírásokat!



Gondosan vegye figyelembe a kapcsolódoboz (sorkapcsok doboza) belsejében lévő, illetve ezen kézikönyvhöz mellékelt elektromos kapcsolási rajzokat.

Az elektromos bekötéseket tapasztalt és az érvényes szabvány-előírásokat ismerő elektromos szakembernek kell végeznie Szigorúan be kell tartani az elektromos energiaszolgáltató társaság előírásait is! A csillag-delta indítású háromfázisú szivattyúmotorok esetében biztosítani kell, hogy a csillagból delta kapcsolásba való átkapcsolási idő a lehető legkisebb legyen és feleljen meg a mellékelt táblázatban szereplő értékeknek.

- A kapcsolódobozhoz (sorkapcsok doboza) való hozzáférés előtt illetve a szivattyúnál végzendő munkák előtt győződjön meg arról, hogy a szivattyú **áramtalanítva van.**

- Mielőtt bármilyen bekötést végezne, ellenőrizze a hálózati feszültséget. Ha az megfelel a szivattyú adattábláján feltüntetett értéknek, folytathatja a tápkábel bekötését, először a védőföldelést bekötve. ("D" ábra)
- **GYŐZŐDJÖN MEG ARRÓL, HOGY A VÉDŐFÖLDELŐ RENDSZER HATÁSOS ÉS MEGFELELŐ BEKÖTÉST LEHET VÉGEZNI!**
- A szivattyúkat külső megszakító kapcsolóhoz kell bekötni.
- Az egyfázisú szivattyú motorok amper/hővédelmi kapcsolóval vannak ellátva és közvetlenül a hálózatra köthetők.
- A háromfázisú szivattyú motorokat olyan motorvédelmi kapcsolóval kell ellátni mely az adattábla szerinti áramerősséggel arányos értékre van kalibrálva.
- Az iker módban működő rendszereknél a folytonos üzemelés lehetősége érdekében szivattyúként külön-külön ki kell építeni a kábelezést és a kapcsolókat.

10. BEINDÍTÁS



A szivattyúban lévő folyadék mellett, hogy magas hőmérsékletű és nyomású, gőz formájában is jelen lehet! FIGYELEM: ÉGÉSVESZÉLY ! Veszélyes lehet akár a szivattyúnak vagy a berendezés alkatrészeinek megérintése is.

A beindítás előtt elengedhetetlenül fontos a rendszer vízzel való feltöltése és a légtelenítés. A szivattyútestnek a maradék levegőtől való légtelenítését a kiépített lefúvató szelepen keresztül végezze el és addig végezze a lefúvatást amíg csak víz távozása nem észlelhető (lásd "E" ábra) Mindezt annak érdekében kell elvégezni, hogy a csúszógyűrűs tömítés megfelelő vízkénést kapjon és a szivattyú azonnal normál működésbe lépjen. **A szárazon történő működés –még akkor is, ha az csak rövid idejű- visszavonhatatlan károsodást okoz a tömítésnél.**

- Helyezze feszültség alá a szivattyút és a háromfázisú motorok esetében ellenőrizze a helyes forgásirányt melynek a ventilátor felől nézve órajárás szerintinek kell lennie (lásd "F" ábra) Ellenkező esetben áramtalanítsa a szivattyút és cseréljen fel egymás között két fázisvezetékét.
- Működő szivattyú mellett ellenőrizze a tápfeszültséget a motor sorkapcsainál: az értéknek nem szabad +/- 5%-nál nagyobb mértékben eltérni a névleges értéktől ("G" ábra).
- Működő szivattyú mellett ellenőrizze, hogy a motor által elnyelt áram nem haladja-e meg az adattábla szerinti értéket.

11. ÓVATOSSÁGI FELHÍVÁSOK

- Az elektromos szivattyú ne legyen túl nagy óránkénti indítás-számnak kitéve! A megengedett indítás-szám a következő:

	Max. indítási szám/óra
Egyfázisú motorok	30
Háromfázisú motorok 5.5 LE-ig	20 ÷ 30
Háromfázisú motorok 7.5-60 LE	5 ÷ 10

11.1 Fagyveszély

Ha a szivattyú hosszú időre 0°C alatti hőmérsékleten inaktív marad, el kell végezni a teljes leürítést a hidraulikus alkatrészek esetleges repedésének elkerülése érdekében. Ugyancsak el kell végezni a leürítést normál hőmérséklet melletti hosszú idejű inaktivitás esetén is.



Ellenőrizze, hogy leürítéskor a kifolyó víz nem veszélyeztet-e személyeket vagy tárgyakat, különösen a melegvizet használó rendszerek esetén. A leeresztés csak akkor megengedett, ha a folyadék a környezeti hőmérsékletre hűlt.

Ne szerelje vissza a kifolyó csavart a szivattyú ismételt használata előtt. Hosszabb inaktív időszakok után az újraindítást a **“FIGYELEMFELHÍVÁSOK”** és a **“BEINDÍTÁS”** fejezetekben leírtak ismétlésével kell végezni.

12. KARBANTARTÁS ÉS TISZTÍTÁS



A berendezésben lévő folyadék amellet, hogy magas hőmérsékletű és nyomású, akár gőz formájában is jelen lehet! ÉGÉSVESZÉLY!

A szivattyú és a berendezés alkatrészeinek érintése is veszélyes lehet mivel azok magas hőmérsékletűek lehetnek.



Az elektromos szivattyút csak képzett és a munkára specializált szakember szerelheti szét aki a szakmabeli előírások által megkövetelt ismeretek birtokában van.

Bárminemű javítást vagy karbantartást végez, előzetesen áramtalanítani kell a szivattyút és meg kell győződni arról, hogy lehetetlen a véletlenszerű ismételt áram alá helyezés. Lehetőleg tervszerű karbantartást végezzen: így minimális költségráfordítás mellett is jelentős javítások vagy esetleges leállások kerülhetők el. A karbantartás folyamán a motorban esetlegesen összegyűlt kondenz vizet is eressze le a leeresztő dugónál (ha kiépített) (Az IP55 védelmi fokozatú elektromos szivattyúknál).



Ha a karbantartáshoz le kell ereszteni a szivattyúból a vizet, ellenőrizze, hogy a kifolyó víz nem veszélyeztet-e személyeket vagy tárgyakat, különösen a melegvizet használó rendszerek esetén.

Be kell tartani az ide vonatkozó előírásokat is az esetlegesen ártalmas folyadékok kezelésére vonatkozóan.

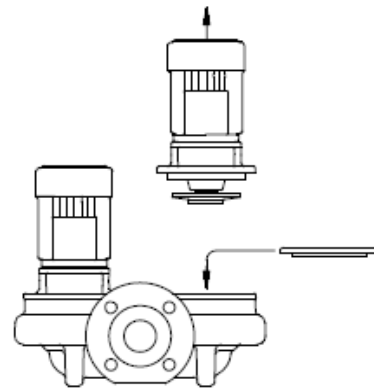
- Az elektromos szivattyú a normál működéshez nem igényel karbantartást. Mindazonáltal javasolt a áramfelvétel, a zárt torok melletti manometrikus emelési magasság és a szállítási teljesítmény rendszeres ellenőrzése, hogy megelőzzük a hibákat vagy kopásokat.
- **Ha olyan beavatkozást végez, mely a motor leszerelését jelenti a szivattyútestről, javasolt a beépített “O” gyűrűt is úgy gyűrűre cserélni.**

12.1 Módosítások és pótalkatrészek

Minden olyan módosítás, melyhez előzetesen nem adta jóváhagyását a gyártó, felmenti őt mindennemű felelősségvállalás alól! A javításokhoz használt valamennyi alkatrésznek eredetinek kell lennie és minden használt tartozékhoz a gyártó hozzájárulása szükséges annak érdekében, hogy garantált legyen a szivattyú illetve azon berendezés maximális biztonsága melyben az működik.

12.2 Vaktárcsák

Az ikerszivattyúkhöz rendelkezésre áll egy vaktárcsa tömítéssel: lásd a 4.ábrát



4.ábra a vaktárcsa alkalmazása

Ha javítani kell a két szivattyú egyikét, a vaktárcsa beszerelésével a másik szivattyú tovább működhet.

13. HIBAKERESÉSI TÁBLÁZAT

Problémák	Ellenőrzések (lehetséges okok)	Teendők
A motor nem indul és nem ad működési hangot.	– Ellenőrizze a védőbiztosítókat.	Ha kiégtek, cserélni kell őket.
	– Ellenőrizze az elektromos csatlakozásokat. – Ellenőrizze, hogy a motor feszültség alatt van-e.	Az esetleges azonnali hiba ismétlődés azt jelenti, hogy a motor rövidzárlatos.
A szivattyú elégtelen szállítási teljesítménnyel működik.	– Kopott vagy eltömődött járókerék.	Cserélje a járókereket vagy szüntesse meg a dugulást.
	– Háromfázisú motoroknál ellenőrizze a helyes forgásirányt.	Cseréljen fel egymás között két fázisvezetékét.

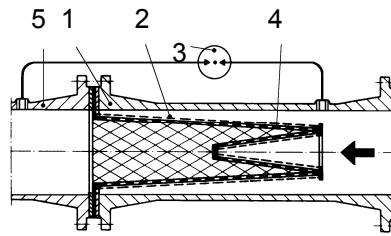
Problémák	Ellenőrzések (lehetséges okok)	Teendők
A motor nem indul de működési hangot ad.	– Ellenőrizze, hogy a tápfeszültség megfelel-e az adattáblán feltüntetett értéknek.	
	– Ellenőrizze hogy helyesek-e az elektromos csatlakozások.	Javítsa az esetleges hibákat.
	– A sorkapcsoknál ellenőrizze, hogy megvan-e minden fázis.	Negatív esetben állítsa helyre a hiányzó fázist.
	– A tengely megszorult. Keresse meg az esetleges dugulást a szivattyúnál vagy a motornál.	Szüntesse meg a dugulást.
	– Az indítókondenzátor zárlatos vagy szakadt.	Cserélje a kondenzátort.
A motor nehézkesen forog.	– Ellenőrizze a tápfeszültséget-lehetséges, hogy nem elég magas.	
	– Ellenőrizze a mozgó és álló gépelemek közötti súrlódást.	Szüntesse meg a súrlódás okát.
	– Ellenőrizze a csapágyak állapotát.	Cserélje az esetlegesen károsodott csapágyakat.
A (külső) motorvédelem az indítást követően azonnal beavatkozik.	– Ellenőrizze a sorkapcsoknál, hogy minden fázis jelen van-e (háromfázisú modelleknél).	Negatív esetben állítsa helyre a hiányzó fázist.
	– Ellenőrizze a védőberendezésnél az esetleges nyitott vagy elszennyeződött érintkezőket.	Cserélje vagy tisztítsa a hibás alkatrészt.
	– Ellenőrizze, hogy a motortekercs szigetelése esetleg hibás-e. Mérje a fázis és a test közötti ellenállást.	Cserélje a motor házrészét a sztatormmal (állórész tekercessel) együtt vagy javítsa az esetlegesen testzárlatos kábelt.
A motorvédelem túl sűrűn beavatkozik.	– Ellenőrizze, hogy a környezeti hőmérséklet nem túl magas-e.	Megfelelő szellőzést biztosítson a szivattyú működési helyén.
	– Ellenőrizze az elektromos védelem beállításait.	Végezze el a beállítást olyan áramerősség értékre mely megfelel a motor teljes terhelés melletti fogyasztásának.
	– Ellenőrizze a motor fordulatszámát.	Tanulmányozza az adattábla szerinti értéket.
	– Ellenőrizze a csapágyak állapotát.	Cserélje a hibás csapágyakat.
A szivattyú zajos működés mellett beremeg.	– Ellenőrizze, hogy a szivattyú/csővezetékek jól rögzítettek-e.	Rögzítse a meglazult részeket.
	– A szivattyúnál kavitáció lép fel.	A megengedett határértékeken belül növelje a rendszer nyomását.
	– A szivattyú az adattáblán közölt paraméterek felett működik.	Csökkentse a szállítási teljesítményt.
	– Ellenőrizze, hogy a tápfeszültség megfelel-e az adattábla szerinti értéknek.	
Túl nagy az áramfogyasztás.	– Ellenőrizze, hogy a szivattyúzott folyadék sűrűsége vagy viszkozitása nem túl nagy-e.	Vizsgálja meg a szivattyúzott folyadékot.
	– Ellenőrizze a mozgó és álló gépelemek közötti súrlódást.	Szüntesse meg a súrlódás okát.
	– A tápfeszültség nem felel meg az adattáblán feltüntetett értéknek.	A motor táplálását biztosítsa megfelelő tápfeszültség mellett.
	– A szivattyú az adattáblán közölt paraméterek felett működik.	Csökkentse a szállítási teljesítményt.

صفحة		
66	١. العموميات	١. العموميات
66	٢. التطبيقات	٢. التطبيقات
66	٣. السوائل التي تضخ	٣. السوائل التي تضخ
66	٤. المعلومات التقنية	٤. المعلومات التقنية
66	١.٤ المعلومات الكهربائية	١.٤ المعلومات الكهربائية
66	٤-٢ حالات العمل	٤-٢ حالات العمل
67	٥. الإدارة	٥. الإدارة
67	١.٥ التخزين	١.٥ التخزين
67	٢.٥ النقل	٢.٥ النقل
67	٣.٥ الوزن	٣.٥ الوزن
67	٦. تنبيهات	٦. تنبيهات
67	١.٦ الأمن	١.٦ الأمن
67	٢.٦ رقابة دوران عامود المحرك	٢.٦ رقابة دوران عامود المحرك
67	٣.٦ أجهزة جديدة	٣.٦ أجهزة جديدة
67	٧. الوقايات	٧. الوقايات
67	١.٧ الأجزاء المتحركة	١.٧ الأجزاء المتحركة
67	٢.٧ مستوى الضجيج	٢.٧ مستوى الضجيج
67	٣.٧ أجزاء حارة أو باردة	٣.٧ أجزاء حارة أو باردة
68	٨. التركيب	٨. التركيب
68	٩. الإيصال الكهربائي:	٩. الإيصال الكهربائي:
68	١٠. التشغيل	١٠. التشغيل
69	١١. إحتياطات	١١. إحتياطات
69	١.١١ خطر التجمد	١.١١ خطر التجمد
69	١.١٢ الرعاية والتنظيف	١.١٢ الرعاية والتنظيف
69	١.١٢ التحديلات وقطع الغيار	١.١٢ التحديلات وقطع الغيار
70	١.١٣ البحث عن المشاكل وحلولها	١.١٣ البحث عن المشاكل وحلولها
76	اللائحة A	اللائحة A
	ضجيج هوائي ناتج عن المضخات المزودة بمحرك نمونجي	
76	اللائحة B	اللائحة B
	زمن التحويل نجمة - مثلث	
77	اللائحة C	اللائحة C
	إيصال ثلاثي الطور للمحركات	
83	مقاييس التركيب صورة 8	مقاييس التركيب صورة 8
84	تنظيف خلية المصقّق صورة 9	تنظيف خلية المصقّق صورة 9
		١. العموميات قبل البدء بعملية التركيب، قراءة هذه الدليل بدقة لأنه يحتوي على أوامر أساسية للمراعاة خلال مراحل التركيب، العمل والرعاية. لتركيب والعمل يجب أن تكون مطابقة لأنظمة الأمن في الدولة التي بها يتم تركيب المنتج. كامل العملية يجب ان تتم بأتمن طريقة و فقط على يد عمال تقنيين مؤهلين حاملين للمتطلبات التي تفرضها القوانين السارية. عدم مراعاة الأنظمة الأمنية، عدا عن تسبب الخطر لسلامة الأشخاص وتسبب الأضرار للأجهزة، الجهاز غير مؤهل للإستعمال من قبل أشخاص (بما في ذلك الأطفال) الذين قدرتهم الجسمية والحسية والعقلية ليست بالمستوى الطبيعي، أو من قبل أشخاص عديمي الخبرة أو المعرفة، إلا فيما إذا استطاعوا الحصول، عن طريق شخص مسؤول عن أمانهم وسلامتهم، على إشراف أو إرشادات تخص إستعمال الجهاز هذا. من الضروري القيام بمراقبة الأطفال للتأكد من عدم لعبهم في الجهاز. (٠٢: ١-٦٠٣٥-٦ ثأ)
		٢. التطبيقات مضخات تسبير لمياه حارة وباردة، ذات فوهات خطية للتركيبات المتتالية على أنابيب الهيئات. ملائمة في الهيئات المدنية والصناعية للتدفئة، التكييف، التبريد وللماء الساخن للإستعمال الصحي.
		٣. السوائل التي تضخ المضخة معدة ومبينة لضخ المياه الخالية من المواد المتفجرة والأجسام الصلبة أو الألياف، بكثافة تساوي ١٠٠٠ كغم/م ^٣ ، لزوجة حركية مساوية إلى املم ^٢ /ثانية ومواد غير ضارة كيميائياً. الإستعمال لسوائل أخرى مسموح فقط بعد الحصول على تصريح من قبل الصانع.
		٤. المعلومات التقنية ١.٤ المعلومات الكهربائية - جهد التموين: 50/60 Hz 230-400 V x 3 حتى 2.2 KW مضمون 50/60 Hz 400V Δ x 3 فوق 2.2 KW - القدرة المستوعبة: النظر إلى بطاقة المعلومات - درجة وقاية المحرك: أنظر للبطاقة على التغليف - فئة الوقاية: F
		٤.٤ حالات العمل - القدرة: النظر إلى بطاقة المعلومات - التفوق: - (m) Hmax : 78 صفحة - مجال درجة حرارة السائل: من 10°C إلى +140°C - درجة حرارة البيئة الأقصى: من 0°C إلى +40°C - درجة الحرارة للتخزين: من 10°C إلى +40°C - الضغط الأقصى للعمل: (1600 Kpa) 16 Bar - الرطوبة المتعلقة بالبيئة: max 95% - إنجاز الفوهات النمونجة: DN 65÷150 - PN 16

٢.٦ أجهزة جديدة

قبل القيام بتشغيل الأجهزة الجديدة، يجب القيام بالتنظيف الجيد للصمامات، الأنابيب، الخزانات والوصلات. في الكثير من الحالات بقايا اللحم وقشرات الأكسيد أو النفايات الأخرى تنفصل فقط بعد مرور مدة معينة. لمنع دخولها إلى داخل المضخة يجب أن يتم تجميعها من قبل مرشح خاصة. المساحة الحرة للمرشح يجب أن تكون ذات مقطع يزيد عن مقطع الأنابيب التي يكون مركب عليها المرشح بالأقل ب ٢ مرات، حتى لا يتم فقدان قوة شديد. ينصح باستعمال مرشحات "جذعية مخروطية" مصنوعة من مواد مقاومة لتآكل (أنظر إلى DIN 4181):

(صورة ٢)



- ١) جسم المرشح
- ٢) مرشح بشبكة ضيقة
- ٣) مقياس ضغط فرقي
- ٤) صفيحة بثقوب
- ٥) فوهة الشفط للمضخة

٧. الوقايات

١٠.٧ الأجزاء المتحركة

مراعاة للأنظمة القانونية الخاصة بالحوادث خلال العمل، جميع الأقسام المتحركة (مراوح وإلخ) يجب أن تكون محمية جيدا، بأجهزة خاصة (أغطية مراوح، أغطية وصلات) قبل البدء بتشغيل المضخة.



خلال عمل المضخة، تحايد الإقتراب من الأقسام المتحركة (العامود، المروحة وإلخ) وبكل حال، إذا كانت هنالك ضرورة، فقط بالبيسة ملائمة ومطابقة للأوامر القانونية لمحايدة الإمتسك.

٢٠.٧ مستوى الضجيج

مستويات الضجيج الخاصة بالمضخات ذات المحركات المزودة أصلا موجودة في اللائحة A في صفحة 76

نشير هنا بأنه في حالة أن مستوى الضجيج LpA يزيد عن 85dB (A) في بيئة التركيب، يجب استعمال وقايات سمعية ملائمة بموجب المفروض من قبل القوانين السارية المتعلقة بالمادة.

٣.٧ أجزاء حارة أو باردة

السائل الموجود في الهيئة، عدا عن أنه بدرجة حرارة عالية وضغط عالي، قد يكون أيضا على شكل بخار لخطر الحرق قد يكون خطيرا أيضا مس المضخة أو أجزاء من الجهاز. في حالة أن الأجزاء الحارة أو الباردة تسبب خطر، يجب القيام بحمايتها بشكل جيد لمحايدة مها.

٥. الإدارة

١.٥ التخزين

جميع المضخات يجب أن تحفظ في مكان مغطى، جاف وبرطوبة ثابتة إذا كان الأمر ممكنا، بدون تذبذبات وغبار. تزود المضخات في تغليفها الأصلي والذي به يجب أن تبقى حتى لحظة لتركيب. في حالة أن الأمر ليس كذلك فالقيام بد فوهة الشفط وفوهة الدفع بحذر.

٢.٥ النقل

محايدة الصدمات والضربات الغير مفيدة للمنتجات.

الصور التالية تبيين الطريقة التي يجب إتباعها لرفع المضخات

لكهربائية بالتتالي في الإستعمال المفرد

- صورة ١ - والمضخات ذات الإستعمال التوأمي

- صورة ٢ - خلال مرحلة التركيب، بعد القيام بنزع التغليف عنها.

(see fig. 5A-6A-7 pag. 82)

(see fig. 5B-6B-7 pag 82)

٣.٥ الوزن

البطاقة اللاصقة الموجودة على التغليف تحمل الإشارة الى لوزن الشامل للمضخة الكهربائية.

٦. تنبيهات

١.٦ الأمن

الإستعمال مسموح فقط في حالة أن الشبكة الكهربائية مميزة بالمقاييس الأمنية بموجب الأنظمة السارية في البلاد التي بها يتم تركيب المنتج (إيطاليا CEI 64/2).

٢.٦ رقابة دوران عامود المحرك

قبل القيام بتركيب المضخة، التأكد من أن القام المتحركة تدور بحرية. لهذا الهدف المتابعة بالشكل التالي بما يخص

كل نوع من المضخات: إزاحة غطاء المروحة من موضع الغطاء الخلفي للمحرك، بفك الراغي العمياء. بالعمل يدويا

على المروحة القيام بتدوير عامود الروتور لوضع دورات. إذا لم يكن هذا الأمر ممكنا المتابعة بفك جسم المضخة بإرخاء البراغي للتحقق من وجود أجسام غريبة محتملة بداخله. المتابعة بالشكل العكسي لما تم وصفه للقيام بالتركيب مرة أخرى.



عدم الإبلاغ بالشد على المروحة بواسطة كماشات أو معدات أخرى للمحاولة بتحرير المضخة لأن هذا قد يؤدي إلى تسبب تشوه لها أو لكسرها.



٨. التركيب

- لحماية المضخة من الترسبات من ضروري عدم تركيبها في أسفل نقطة للهيئة. القيام بتركيب المضخة على الهيئة فقط في نهاية كافة أعمال اللحام والتحقق من أن الهيئة نظيفة جدا.
- يجب أن يتم يكون الدوار مركب في مكان ذات تهوية جيدة، محمي من العوامل المناخية، وذات درجة حرارة للبيئة لا تزيد عن ٤٠ س. (صورة B).
- المضخات الكهربائية ذات درجة الوقاية IP55 من الممكن تركيبها في بيئات ذات نسبة رطوبة وغبار عالية. في حالة تركيبها في الخارج، فهي لا تحتاج عادة إلى وقايات خاصة ضد الضواهر الطبيعية.
- من الممكن التركيب سواء على أنابيب الدفع أو على أنابيب العودة مع عامود المحرك في الشكل الأفقي أو العمودي بشرط ألا تكون علبة حاملة الكماشات موجه إلى الأسفل (صورة C) , لمحايدة، في حالة فقدان السائل
- من الممكن تركيب المضخة بواسطة عناصر الدعم المزودة (صورة 8)
- لتسهيل عمليات الرقابة والتبديل، تركيب المضخة في مكان سهل الوصول إليه.
- الأسهم على جسم المضخة تشير إلى اتجاه التيار. يوصى باستعمال أقفال تجسسية على أنابيب الشفط أو الدفع لمنع تفريغ الهيئة في حالة التصليح. عدا عن هذا، تهيئة مدار ثانوي by-pass بين الدفع والشفط لضمان دورة أدنى في حالة استعمال صمامات كهربائية على الأنابيب، لمنع حدوث ارتفاعات خطيرة في درجة الحرارة.
- التأكد من أن الهيئة مزودة بجهاز تفريغ للهواء وأن الوعاء التمددي (إذا تواجد) مركب قبل فوهة الشفط. بالعكس، عندما تكون المضخة مركبة على مدار الدفع لدورة ذات الوعاء المفتوح، التأكد من أن الأنبوب الأمني موصول قبل المضخة.
- تركيب الجهاز على الهيئة وتحايد نقل أعباء مفرطة من قبل الأنابيب المعدنية لجسم المضخة حتى لا تسبب تشويه أو انكسارات.
- لمنع نقل الضجيج أو الإرتجاجات الممكنة، تركيب وصلات مضادة للإرتجاجات على فوهات الشفط والدفع.

٩. الإيصال الكهربائي:

إنتباه: مراعاة الأنظمة الأمنية دائما!

مراعاة التخطيطات الكهربائية الموجودة داخل علبة حاملة المصاهر بدقة، وتلك الموجودة في صفحة 77 من هذا الدليل.



- الإيصالات الكهربائية يجب أن تتم عن يد عامل كهربائي خبير، مؤهل، صاحب المتطلبات المفروضة من قبل القوانين السارية .
- يجب مراعاة الإرشادات المعدة من قبل شركة توزيع الشبكة الكهربائية بدقة. في حالة المحركات الثلاثية الطور، ذات التشغيل نجمة-مثلث يجب التأكد من أن زمن التحويل بين النجمة والمثلث هو أقل ما يمكن وأن يكون داخل نطاق اللائحة B في صفحة 76
- قبل الوصول إلى حاملة الكماشات والعمل على المضخة يجب التأكد أولاً من فصل الجهد.
- فحص جهد التيار قبل القيام بأي إيصال. إذا كان يلائم لذلك الموجود في بطاقة المعلومات، المتابعة بإنجاز إيصال الأسلاك لحاملة المصاهر بإعطاء الأولوية للإيصال للأرضي. (صورة D).
- التأكد من أن الجهاز الأرضي كافياً وأن يكون ممكناً القيام بوصل جيد بالأرضية
- يجب أن تكون المضخات دائماً موصولة بفاصل خارجي.
- المحركات الأحادية الطور مزودة بوقاية حرارية-أمبيرومترية داخلية ومن الممكن إيصالها بشكل مباشر للتيار.
- المحركات الثلاثية الطور يجب أن تكون محمية من قبل حمايات خاصة للمحركات معيرة بالشكل الصحيح بالعلقة إلى التيار المشار إليه في بطاقة المعلومات.
- في الهيئات أينما يكون موجود الإنجاز التوأمي، لهدف استمرار الخدمة، تهيئة كبلات وفواصل منفردة لكل مضخة.

١٠. التشغيل



- السائل الموجود في الهيئة، عدا عن أنه بدرجة حرارة عالية وضغط عالي، قد يكون أيضا على شكل بخار!
- خطر الحرق
- قد يكون خطيراً أيضا مس المضخة أو أجزاء من الجهاز.
- قبل التشغيل، القيام بتعبئة الهيئة كلياً بالماء وتفريغ الهواء. تفريغ جسم المضخة من الهواء المتبقي عبر الحنفية الخاصة بالتنفس حتى يخرج فقط ماء. (صورة E)
- هذا حتى تكون الهيئة الميكانيكية مزينة بالشكل الجيد وتبدأ المضخة فوراً بالعمل بالشكل الصحيح، العمل بالجفاف ، حتى لفترات قصيرة، يسبب أضرار غير قابلة للتصليح على الثبات الميكانيكي.
- إعطاء جهد، ولما يخص النموذج الثلاثي الطور، فحص صحة الدوران، الذي، بالنظر إلى المحرك من طرف المروحة، يجب أن يكون بموجب إتجاه عقارب الساعة. (صورة F).
- في الحالة العكسية، القيام بعكس إثنين من موصلات الطور، بعد أن تم القيام بفصل المضخة عن شبكة التمرين.
- خلال عمل المضخة، فحص جهد التمرين لمصاهر المحرك الذي يجب ألا يقل عن +/- ٥% من القيمة التعيينية. (صورة G)
- خلال عمل الهيئة، التأكد من أن التيار لمستوعب من قبل المحرك لا يزيد عن المشار إليه في بطاقة المعلومات.

١١. إحتياجات

- يجب ألا تخضع المضخة لعدد هائل من التشغيلات في الساعة.
العدد الأقصى التعييني المسموح به هو التالي:

العدد الأقصى لتشغيل /الساعة	
30	محركات أحادية الطور
20 - 30	محركات ثلاثية الطور حتى 5.5 HP
5 - 10	محركات ثلاثية الطور من 7.5 إلى 60 HP

١١.١ خطر التجمد

عندما تبقى المضخة بدون عمل بدرجة حرارة تقل عن 0 س، من الضروري القيام بالتفريغ التام لجسم المضخة لتحايد تسبب تشققات في أعضاء المضخة الهيدروليكية. هذه العملية منصوص بها أيضا في حالة عمل المضخة لمدة طويلة بدرجة حرارة عادية.



التأكد من أن خروج السائل لا يسبب ضرر لأشياء أو أشخاص خاصة في حالة الأجهزة التي تستعمل المياه الحارة. تفريغ الجهاز يجب أن يتم فقط عندما تصل درجة حرارة السائل إلى درجة حرارة البيئة.

عدم إعادة إغلاق غطاء التفريغ حتى لا يتم استعمال المضخة مرة أخرى. التشغيل بعد فترة طويلة من السبا يتطلب العودة على العمليات الموصوفة في الفقرات "تنبيهات" و "التشغيل" المذكورة سالفًا.

١٢. الرعاية والتنظيف



السائل الموجود في الهيئة، عدا عن أنه بدرجة حرارة عالية وضغط عالي، قد يكون أيضا على شكل بخار! خطر الحرق

قد يكون خطير أيضا مس المضخة أو أجزاء من الجهاز بسبب درجة الحرارة العالية التي قد تتعرض إليها.

لا يمكن تفكيك المضخة الكهربائية إلا عن أيدي عمال مختصين مؤهلين أصحاب الميزات التي تأمر بها القوانين الخاصة بالمادة. بكل حال جميع التدخلات الخاصة بالتصليح والرعاية يجب أن تتم فقط بعد القيام بفصل المضخة عن شبكة الترموين الكهربائي. التأكد من أن هذه الأخيرة غير موصولة بالصدفة.

القيام إذا أمكن الأمر برعاية مبرمجة: بالقليل من التكاليف من الممكن محايدة تصليحات باهضة أو إيقافها للجهاز. خلال الرعاية المبرمجة تفريغ التكتف النقيد يكون موجود في المحرك بالعمل على الخابور (المضخات كهربائية ذات درجة وقاية للمحرك IP55).



في حالة أنه يتوجب تفريغ السائل للقيام بالرعاية، التأكد من أن خروج السائل لا يضر بالأشياء أو الأفراد وخاصة بالأجهزة التي تعمل بالماء الساخن. يجب أيضا مراعاة الأوامر القانونية الخاصة بالتخلص من السوائل الضارة.

-المضخات الكهربائية، خلال العمل الإعتيادي لا تحتاج إلى أي نوع من الرعاية. ولكن مع كل هذا، ينصح بالقيام برقابة من فترة لأخرى للإستيعاب التباري، للتفوق المانومتري بفوهة مغلقة وللقدرة الأقصى، التي تسمح بتحديد الخلل أو الهلاك بشكل مسبق.

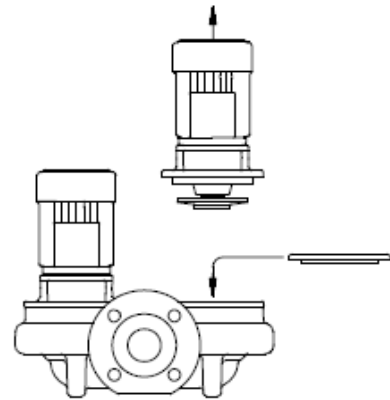
- بعد أي عملية التي تفرض تفكيك رأس المحرك عن جسم المضخة، ينصح بتبديل OR الثباتي بين جسم المضخة والدعم.

١٢.١ التعديلات وقطع الغيار

أي تعديل غير مصرح به مسبقا، ترفع أي مسؤولية عن الصانع. جميع قطع الغيار المستعملة في التصليح يجب أن تكون أصلية وجميع القطع الإضافية يجب أن تكون مصرحة من قبل الصانع، حتى يتمكن ضمان الأمن الأقصى للماكنات أو الأجهزة التي قد تتركب عليها هذا القطع.

١٢.٢ حواف عمياء

للمضخات التوأمة متوفرة حافة عمياء مع سداة مطاطية لجسم المضخة.
مراجعة صورة 4



صورة 4 تطبيق الحافة العمياء

إذا كان من الضروري القيام بتصليح واحدة من المضختين، يتم تركيب الحافة العمياء لتمكين فعالية المضخة الأخرى.

المشاكل	الفحوصات (الأسباب الممكنة)	الحلول
المحرك لا يعمل ولا ينتج صوت	- فحص المصاهر الوقائية	إذا كانت محروقة فتغييرها
	- فحص الإيصالات الكهربائية	تكرر الخلل الفوري يعني بأن المحرك في حالة
	- التحقق من أن المحرك تحت جهد	فساد جزئي في التوصيلة الكهربائية الداخلية
المضخة تضخ كمية غير كافية.	- دوار هالكة أو مسددة.	تتبدل الدوارة أو التخلص من التسديد
	- التأكد من صحة إتجاه الدوران في المحركات الثلاثية الطور.	العكس بين سلكين من أسلاك الترمين.
المحرك لا يعمل بل ينتج صوت.	- التأكد بأن جهد الترمين يلائم للموجود في البطاقة.	
	- التأكد من صحة الإيصالات الكهربائية.	تصحيح الأخطاء إذا ما وجدت
	- التأكد من وجود جميع الأطوار في قاعدة الملاقط.	في حالة النقص، إعادة الطور الناقص
	- العامود محصور. التفتيش عن العرقلات الممكنة. للمضخة أو للمحرك	إزالة التسديد
المحرك يدور بصعوبة	- جهاز التكتيف. في حالة فساد إيصال داخلي أو منقطع	تبديل المكثف
	- فحص جهد الترمين الذي قد يكون غير كافي	
	- فحص إذا ما كانت احتكاكات بين الأقسام المتحركة والأقسام الثابتة.	القيام بالتخلص من سبب الإحتكاك
الوقاية (الخارجية) للمحرك، تدخل للعمل فوراً بعد التشغيل	- فحص حالة المساند	تبديل المساند التي قد تكون مضررة
	- فحص وجود جميع الأطوار في حاملة المصاهر (للنماذج الثلاثية الطور).	في الحالة السلبية إعادة الطور الناقص
	- فحص الوصلات المفتوحة أو القذرة في الوقاية	تبديل أو تنظيف الجزء الخاص
	- فحص العزل المشوه الممكن للمحرك بفحص قاومة الطور والعزل تجاه الكتلة	تبديل صندوق المحرك مع مسكن أو إعادة الأسلاك الممكنة للكتلة
وقاية المضخة تتدخل للعمل بتكرار	- فحص إذا ما كانت درجة حرارة البيئة عالية جدا	تهوية البيئة الموجودة بها المضخة بالشكل الصحيح
	- فحص تعبير الوقاية	القيام بالتعبير لقيمة تيار ملائمة لاستيعاب المحرك خلال العمل الكامل
	- فحص سرعة دوران المحرك	مطالعة المعلومات الموجودة في بطاقة المحرك
المضخة ترتج مع عمل مضج	- فحص حالة المساند	تبديل المساند المضررة
	- التأكد من أن المضخة والأنابيب مثبتة جيدا.	تثبيت الأجزاء المرترخية
	- المضخة تجوفا.	زيادة ضغط الهيئة بالبقاء خلال نطاق الحدود المسموحة
	- المضخة تعمل بتفوق عن المعلومات الموجودة في البطاقة.	تخفيض القدرة
التيار المستوعب عالي جدا.	- التأكد من أن جهد الترمين مطابق للمشار إليه في البطاقة	
	- التأكد من أن كثافة أو لزوجة السائل غير عالية جدا	تحليل السائل للضخ
	- فحص الإحتكاكات الممكنة بين الأقسام المتحركة والأجزاء الثابتة	القيام بإزالة سبب الإحتكاك
	- جهد الترمين لا يلائم للمشار إليه في البطاقة	ترمين المحرك بجهد ملائم
- المضخة تعمل بأكثر من معطيات البطاقة		تخفيض القدرة

Стр.

1. ОБЩИ СВЕДЕНИЯ	71
2. ПРИЛОЖЕНИЯ	71
3. ИЗПОЛЗВАНИ ФЛУИДИ	71
4. ТЕХНИЧЕСКИ ПАРАМЕТРИ	71
4.1 Електрически параметри	71
4.2 Работни условия	71
5. Управление	72
5.1 Съхранение	72
5.2 Транспортиране	72
5.3 Тегло	72
6. ПЕДУПРЕЖДЕНИЯ	72
6.1 Безопасност	72
6.2 Проверка посоката на въртене на вала	72
6.3 Нови системи	72
7. ЗАЩИТИ	72
7.1 Подвижни части	72
7.2 Ниво на шум	72
7.3 Студени и горещи части	72
8. МПНТИРАНЕ	72
9. ЕЛЕКТРИЧЕСКО СВЪРЗВАНЕ	73
10. ПУСКАНЕ	73
11. ПРЕДУПРЕЖДЕНИЯ	73
11.1 Опасност от замръзване	73
12. ПОДДРЪЖКА И ПОЧИСТВАНЕ	74
12.1 Модификации	74
12.2 Фланци	74
13. ВЪЗМОЖНИ ПРОБЛЕМИ	74
Таблица А	76
Шум на помпа със стандартен мотор	
Таблица В	76
Превключвател звезда-триъгълник	
Таблица С	77
Свързване на 3-фазен мотор	
Фиг. 8 Размери	83
Фиг.9 Почистване на обратния клапан	83

1. ОБЩИ СВЕДЕНИЯ



Прочети този документ внимателно преди монтиране. Той съдържа основни инструкции за монтиране, работа и поддръжка.

Монтирането и функционирането на този продукт, трябва да следва местните изисквания за безопасност. Монтирането и експлоатацията на продукта да се осъществява от опитен и технически грамотен персонал. Неспазването на изискванията при монтаж и експлоатация може да доведе до повреда, опасност за здравето на хора, а така също сменя гаранцията на продукта.

Не се очаква да се ползва от хора със физически или психически проблеми, зрителни ограничения (включително и деца), хора с липса на познания и опит, докато не се запознаят с продукта, с цел тяхната безопасност.

2. ПРИЛОЖЕНИЕ

Циркулационна помпа за топла или студена вода, която се монтира в тръбни магистрали. Подходяща е за домашни и индустриални отоплителни, охлаждащи или вентилиращи системи.

3. ИЗПОЛЗВАНИ ФЛУИДИ

Помпата е проектирана и произведена за вода, като работен флуид, чиста от примеси с плътност от 1000 kg/m³ и вискозитет 1 mm²/s. Използването и с други работни течности, става само с разрешение на производителя.

4. ТЕХНИЧЕСКИ ПАРАМЕТРИ

4.1 Електрически данни

- <u>Захранващо напрежение:</u>	- 3 x 230-400V 50/60 Hz до 2.2 KW - 3 x 400V Δ 50/60 Hz над 2.2 KW
- <u>Консумирана мощност:</u>	Виж табелката на помпата
- <u>Степен на защита на мотора:</u>	Виж табелката на опаковката
- <u>Топлинна защита:</u>	F

4.2 Работни условия

- <u>Захранване:</u>	Виж табелката на помпата
- <u>Височина – Н_{макс.} (м):</u>	Таблиците-приложения
- <u>Температурен диапазон на течността:</u>	-10 ÷ 140°C
- <u>Околна температура:</u>	0 ÷ 40°C
- <u>Температура на съхранение:</u>	-10 ÷ 40°C
- <u>Максимално работно налягане:</u>	16 бара (1600 kPa)
- <u>Относителна влажност на въздуха:</u>	Макс. 95%
- <u>Стандартни отвори:</u>	DN 65÷150 - PN 16

5. УПРАВЛЕНИЕ

5.1 Съхранение

Всички помпи от този тип трябва да се съхраняват в сухи и закрити помещения, без въздействие на околни фактори и вибрации, с постоянна влажност на въздуха.

Да се съхраняват в заводската си опаковка до монтирането им.

5.2 Транспортиране

Да се избягват удари и вибрации по време на транспортиране и преместването им. По доло е показано как да се изваждат от опаковката си. За единична помпа – Фиг. 5А-6А-7 Стр. 82– и за сдвоената версия – Фиг. 5В-6В-7 Стр. 82 – изваждане от опаковката и монтаж.

5.3 Тегло

На табела върху опаковката е показано теглото на помпата.

6. ПРЕДУПРЕЖДЕНИЯ

6.1 Безопасност

Използването се разрешава само, когато електрическата система притежава защитеност съответстваща на местните изисквания и норми.

6.2 Проверка посоката на въртене на вала

Преди монтирането да се проверят въртящите се части. За целта да се свали капака на вентилатора и на ръка да се завърти вала, на ръка, няколко пъти. Ако има затруднения във свободното въртене на вала, да се провери няма ли случайно чужди предмети в тялото или недобре затегнати винтове. Ако всичко е нормално да се повтори въртенето на вала в обратна посока.

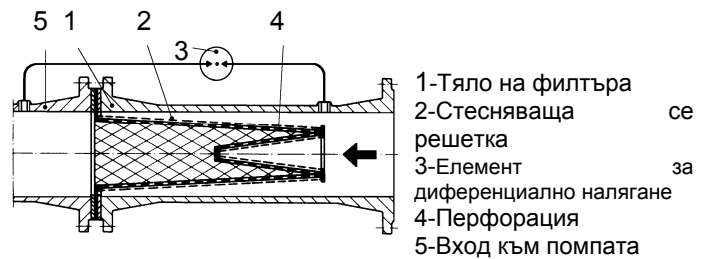


Да не се прилага сила и да не се използват други помощни инструменти при тази операция. Въртенето трябва да е леко и свободно..

6.3 Нови системи

Преди стартиране на новите системи, клапаните, тръбите, резервоарите и тръбите трябва да са добре почистени. Много често, поради замърсяване в магистралите се случва да блокира системата след много кратко време на работа, поради което се налага монтирането на подходящи филтри. Филтрите трябва да са със сечение три пъти по-голямо от това на тръбите, за да не се получават допълнителни загуби. Производителя препоръчва конусовидни филтри с устойчиви на корозия решетки. (виж. DIN 4181):

Фиг. 3



7. ЗАЩИТИ

7.1 Подвижни части

В съответствие за изискванията за предотвратяване на инциденти на работното място, всички подвижни части, трябва да са надеждно защитени, преди пускане на помпата.



По време на работа на помпата да носи екип, който да не позволява попадане на части от него във въртящите се части.

7.2 Ниво на шум

Нивото на шум на помпа със стандартен мотор е показано в табл. А Стр. 76 Да се има в предвид, че ако това ниво надвишава 85 Db(A), се налага допълнително шумоизолиране на работното помещение. .

7.3 Горещи и студени части



Опасност от изгаряне!!

Течността в системата е с високо налягане и температура! Това може да доведе до изгаряне, дори само ако се докосне дадена част от помпата.

Ако топлите или студени части са вид опасност, те трябва да са добре защитени и изолирани.

8. Монтаж

- За да е защитена срещу оставане без вода е препоръчително да се монтира в долната част на системата. Помпата да се фиксира към основа, която да е добре почистена и да отговаря на теглото на помпата..
- Помпата трябва да се монтира в добре вентилирано помещение, защитено от неблагоприятни въздействия на околната среда, и температура не по-голяма от 40°C. (Фиг.В). Електропомпи със защита IP55, могат да се монтират в запрашени и влажни помещения, а ако се монтират навън, не се налага допълнителна защита от неблагоприятни въздействия на елементите от околната среда.

- Помпата може да се монтира на подаващата или връщащата част от системата, във вертикално или хоризонтално положение, като не се допуска кутията със електрическите свързки да сочи надолу (**Фиг.С**), за да се избегне попадане на вода в нея, в случай на течове от помпата.
- Помпата се фиксира със стандартни скоби (**Фиг. 8**).
- За удобство при проверки и смяна, при нужда, помпата да се монтира на удобно за достъп до нея място.
- Стелката върху корпуса на помпата показва посоката на потока. Препоръчва се монтирането на обратни клапани на входа и подаващата магистрала, с цел предпазване от изтичане на системата при подмяна.
- Да се предвиди поставянето на обезвъздушител, и разширителен съд (ако е предвидено) Ако помпата е монтирана на подаващата част от система отворен тип, да се монтира обезопасителна тръба, преди помпата.
- При монтиране на помпата, да не се допуска металните тръби да натежават на входа или изхода, за да не се допускат допълнителни усилия или изкривявания, които може да доведат до течове.
- За да не се допускат вибрации и шум, да се монтира демпфер..

9. ЕЛЕКТРИЧЕСКО СВЪРЗВАНЕ

Предупреждение! Винаги спазвайте правилата за безопасност.



Стриктно да се спазват схемите показани в това ръководство и на самата помпа.

- Електросвързването трябва да се извърши от обучен персонал, в съответствие с правилата за безопасност.
Стриктно да се спазват изискванията на производителя за захранването.
При 3 фазните мотори с пускане тип звезда-триъгълник, да се провери, че времето за превключване, от звезда на триъгълник, отговаря на показаните в табл. Преди започване на свързването да се провери отсъствието на захранване.
- Да се провери захранващото напрежение и ако съответства на даденото на кутията, да се пристъпи към свързване, като се почне от заземката. (**Фиг. D**).
- **Убеди се в надеждността на заземката и свързките!**

- Помпата винаги трябва да е свързана през външен изключвател.
- Монофазните мотори са снабдени с термална защита срещу претоварване и може да се свърже директно към главната такава.
- 3 фазните мотори трябва да са снабдени със специална защита, настроена на стойността на тока указана на табелата на помпата.
- В системи с две помпи, обслужващи различни магистрала, да се поставят изключватели на всяка помпа.

10. ПУСКАНЕ



**Потока в системата може да бъде с голямо налягане и висока температура!
ОПАСНОСТ ОТ ИЗГАРЯНЕ!
Това може да бъде опасно дори само при допир до част на помпата.**

Преди пускане на помпата да се напълни и обезвъздуши системата, докато през обезвъздушителя потече вода (**Фиг. E**). Това е гаранция, че механичните уплътнения са добре смазани и помпата ще заработи нормално. **Работата в сух режим, дори за кратко време, води до непоправими повреди.**

- След включване на захранването на 3-фазните мотори да се провери посоката на въртене (правилната посока е по часовниковата стрелка, гледано от към страната на вентилатора - **Фиг. F**). Ако посоката е обърната да се сменят местата на две от фазите, при изключена помпа.
- При работеща помпа да се провери захранването, което да е +/- 5% от необходимото (**Фиг. G**).
- При нормално работеща помпа да се провери консумирания ток, който трябва да е указания на табелата на помпата.

11. ПРЕДУПРЕЖДЕНИЯ

- Електропомпата не трябва да се пуска безброй пъти на час:

	Макс. Пускания за 1 час
Монофазен мотор	30
3 фазен мотор до 5.5 HP	20 ÷ 30
3 фазен мотор от 7.5 до 60 HP	5 ÷ 10

11.1 Опасност от замръзване

Когато помпата не работи за по-продължителен период при температури под 0°C, а и при нормални температури, тя трябва да е празна.



Да се внимава, при изтакане на помпата, да не се повреди част от системата или да се нарани и изгори човек, особено когато водата е гореща. Системата да се източва чак когато водата достигне околната температура.

Да не се затваря отвора за източване на водата до следващото ползване на помпата.

При следващо пускане на помпата след продължително време да се повторят действията от глави “ПРЕДУПРЕЖДЕНИЯ” и “ПУСКАНЕ”.

12. ПОДДРЪЖКА И ПОЧИСТВАНЕ



Потока в системата може да бъде с голямо налягане и висока температура!
ОПАСНОСТ ОТ ИЗГАРЯНЕ!

Това може да бъде опасно дори само при допир до част на помпата.



Помпата да се поддържа и почиства само от опитен и квалифициран персонал, притежаващ необходимата квалификация, опит и познания по нормите и правилата за безопасност при работа с продукта.

Всички дейности по поддръжка и почистване да се извършват само при изключено захранване. Да се обезопаси и срещу инцидентно включване.



Ако се изпуска течността по време на тези дейности, да не се допуска нараняване, особено ако водата е гореща.

По възможност да се спазва следния график за поддръжка: с редовна профилактика и минимални разходи могат да се избегнат скъпите ремонти или унищожаването на машините. Редовно да се отстранява конденза от хидравличната част, която може да попадне в мотора през отворите, да се покрива кабела и щепсела.

- При нормална работа на помпата не се налага никаква поддръжка, достатъчно е от време на време да се оглежда външната част на корпуса на помпата.
- След всяка дейност свързана с отваряне на мотора се препоръчва смяната на O-пръстена, между помпата и основата.

12.1 Модификации

Всеки опит за модификация на помпата, сменя всички отговорности на производителя относно безопасността при работата и гаранцията. Всички подменени части или аксесоари трябва да са оригинални и разрешени от производителя което ще гарантира максимална безопасност за хората и машината.

12.2 Фланци

Използват се за всички двойни помпи. Виж. 4

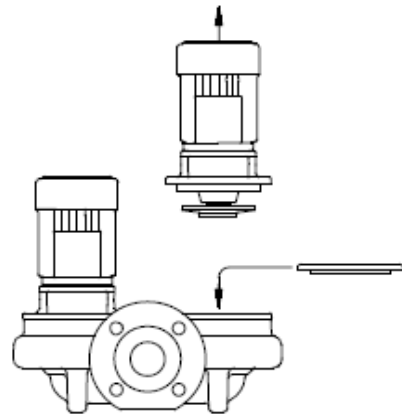


Fig. 4 Съединяване с фланец

Ако се налага обслужване на помпата да се монтира изолиращ фланец, който позволява на помпата да работи.

13. ВЪЗМОЖНИ ПРОБЛЕМИ.

Повреда	ПРОВЕРКА	ДЕНОСТ
Мотора не тръгва и не издава звук.	– Провери предпазителите.	Ако са изгорели или повредени-ги смени.
	– Провери свързването. – Повери изправността на мотора.	Ако веднага пак се повтори, значи имаме къси съединение.
The pump supplies insufficient flow.	– Работното колело а повредено.	Подмени работното колело.
	– Провери за правилността на посоката на въртене на 3 фазния мотор.	Смени връзките на две от фазите.

Повреда	Проверка	Дейност
Мотора не тръгва, но издава звук.	– Провери захранващото напрежение.	
	– Провери за правилността на връзките.	Поправи всички грешки.
	– Провери за наличие на всички фази.	Възстанови липсващата фаза.
	– Вала е блокиран. Провери за възможни разрушения по помпата или мотора.	Подмени разрушените детайли.
	– Кондензатора е изгорял.	Смени кондензатора.
Мотора работи с трудности.	– Провери захранващото напрежение, което може да е недостатъчно.	
	– Провери целостта на всички въртящи се части.	Елиминирай вероятната причина.
	– Провери състоянието на уплътненията.	Подмени нарушените уплътнения.
Сработване на външната защита при пускане на мотора.	– Провери за наличие на всички фази.	Възстанови липсващата фаза.
	– Провери за отворен или замърсен контакт.	Смени или почисти контакта.
	– Провери изоляциите и заземката.	Отстрани причината.
Защитата на мотора сработва твърде често.	– Провери дали околната температура не е твърде висока.	Осигури нормална вентилация на помещението.
	– Провери настройката на защитата.	Настрой на подходяща стойност, при пълна консумация на мотора.
	– Провери скоростта на въртене.	Провери от табелата.
	– Провери състоянието на уплътненията.	Смени повредените уплътнения.
Помпата вибрира и работи шумно.	– Провери, че помпата и/или тръбите не са разединени	Затегни разхлабените съединения.
	– Има кавитация в помпата.	Увеличи налягането в системата, но не над максималното.
	– Помпата работи над характеристиките си.	Намали дебита.
	– Провери дали захранващото напрежение съответства на стойността от табелата.	
Консумирания ток е твърде висок.	– Провери, че плътността и вискозитета на течността не е твърде голям.	Провери флуида.
	– Провери въртящите се части.	Отстрани проблема.
	– Захранващото напрежение не съответства на това от табелата.	Захрани мотора с правилното напрежение.
	– Помпата работи над характеристиките си.	Намали дебита.

Rumore aereo prodotto dalle pompe dotate con motore di serie
Bruit aérien produit par les pompes équipées de moteur de série
Airborne noise produced by the pumps with standard motor
Lärmpegel der Pumpen mit serienmäßigem Motor
Luchtlawaaai geproduceerd door standaardmotoren
Ruido aéreo producido por las bombas dotadas de motor en serie
Luftburen bullernivå för pumpar med standardmotorer
Шум, производимый насосами, оснащенными серийными двигателями
Seri motor ile donatılan pompaların gürültü seviyesi
Zgomot aerian produs de pompele dotate cu motor de serie
Siurbliu, su atitinkamu varikliu, keliamas triukšmas
Ruído aéreo produzido pelas bombas equipadas com motor de série
 ضجيج هوائي ناتج عن المضخات المزودة بمحرك اعتيادي
Шум от помпата със стандартен мотор

TAB. A

Motor size	n° poles	Power max		Lpa [dB(A)]
		kW	Hp	
MEC 71	2	1.1	1.5	64
MEC 80	2	2.2	3	67
MEC 90	2	3	4	71
MEC 100	2	4	5.5	75
MEC 112	2	5.5	7.5	76
MEC 132	2	15	20	78
MEC 160	2	30	40	79
MEC 71	4	0.37	0.5	58
MEC 80	4	1.1	1.5	60
MEC 90	4	2.2	3	63
MEC 100	4	4	5.5	65
MEC 112	4	5.5	7.5	66
MEC 132	4	11	15	67
MEC 160	4	22	30	68
MEC 180	4	30	40	68

Tempi commutazione stella-triangolo / Temps de commutation étoile-triangle
Star-delta switch-over times / Umschaltzeiten Stern-Dreieck
Overgangstijden ster-driehoek / Tiempos de conmutación estrella-triángulo
Откопplingstid stjärna – triangel / Время переключения со звезды на треугольник
Yıldızdan üçgene geçiş süreleri / Timpri comutare stea-trunghi
„Delta“ – „Žvaigždė“ perjungimo laikas
Tempos de comutação estrela-triângulo
 أزمان التحويل نجمة - مثلث

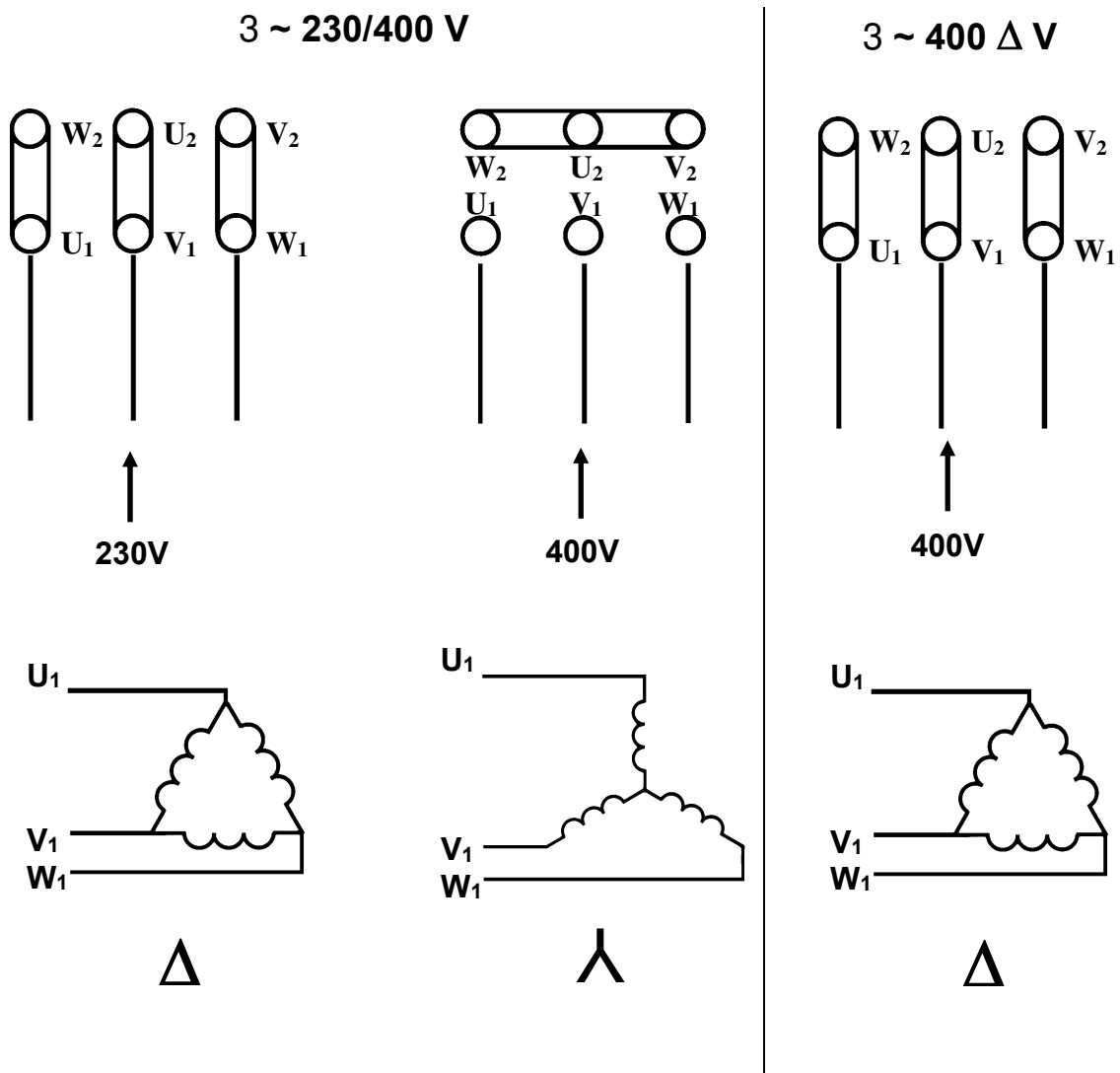
Превключване звезда-триъгълник

TAB. B

Motor		λ/Δ
(kW)	(Hp)	
≤ 30	≤ 40	< 3"
> 30	> 40	< 5"

Collegamento TRIFASE per motori
 Branchement TRIPHASE pour moteurs
 THREE-PHASE motor connection
 Aansluiting TRIPLEFASE voor motoren
 DREIPHASIGER Anschluß für Motoren
 Conexión TRIFÁSICA para motores
 TREFAS elanslutning för motorer
 ТРЕХФАЗНОЕ соединение двигателей
 Motorlar için ÜÇ FAZLI bağlantı
 Conexiune TRIFAZICA motor
 Trifazio Variklio Pajungimas
 Ligação TRIFÁSICA para motores
 إيصال ثلاثي الطور للمحركات
 Свързване на 3 – фазен мотор

TAB. C



Modello / Modèle / Model Modell / Model Modelo / Modell / Model Модель / 型号 / Модел		Prevalenza / Hauteur d'élévation / Head up Förderhöhe / Overwicht / Prevalencia Maximal pumphöjd / Manometrik yükseklik Напор / 揚程 / Височина			
		Hmax (m) 2 poles 50 Hz	Hmax (m) 2 poles 60 Hz	Hmax (m) 4 poles 50 Hz	Hmax (m) 4 poles 60 Hz
CM-G 65-420	DCM-G 65-420			4.2	
CM-G 65-540	DCM-G 65-540			5.4	5.5
CM-G 65-660	DCM-G 65-660			6.6	6
CM-G 65-760	DCM-G 65-760			7.6	7
CM-G 65-800					8
CM-G 65-920	DCM-G 65-920			9.2	
CM-G 65-1080	DCM-G 65-1080			10.8	10.8
CM-G 65-1200	DCM-G 65-1200			12	11.8
CM-G 65-1530	DCM-G 65-1530			15.3	15.4
CM-G 65-1680	DCM-G 65-1680			16.8	
CM-G 65-1940					19.4
CM-G 65-2380	DCM-G 65-2380			23.8	23.5
CM-G 65-3100	DCM-G 65-3100				30.9
CM-G 65-3500					34.5
CM-G 80-550	DCM-G 80-550			5.5	5
CM-G 80-650	DCM-G 80-650			6.5	6
CM-G 80-740	DCM-G 80-740			7.4	7.6
CM-G 80-890	DCM-G 80-890			8.9	9.1
CM-G 80-1050	DCM-G 80-1050			10.5	11.2
CM-G 80-1530	DCM-G 80-1530			15.3	14.3
CM-G 80-1700	DCM-G 80-1700			17	17.3
CM-G 80-2300					23
CM-G 80-2410	DCM-G 80-2410			24.1	
CM-G 80-2700	DCM-G 80-2700			27	27.6
CM-G 80-3420	DCM-G 80-3420			34.2	33.7
CM-G 80-4100					40.6
CM-G 80-4600					46
CM-G 80-5100					51.4
CM-G 100-510	DCM-G 100-510			5.1	
CM-G 100-650	DCM-G 100-650			6.5	6.3
CM-G 100-660	DCM-G 100-660			6.6	6.6
CM-G 100-865	DCM-G 100-865			8.7	8
CM-G 100-1020	DCM-G 100-1020			10.2	10.5
CM-G 100-1320	DCM-G 100-1320			13.2	14.1
CM-G 100-1650	DCM-G 100-1650			16.5	17.4
CM-G 100-2050	DCM-G 100-2050			20.5	18.6
CM-G 100-2400					24.1
CM-G 100-2550	DCM-G 100-2550			25.5	
CM-G 100-2900					29.2
CM-G 100-3290	DCM-G 100-3290			32.9	
CM-G 100-3400					34.1
CM-G 100-3680	DCM-G 100-3680			36.8	
CM-G 100-3900					39.3
CM-G 100-4100	DCM-G 100-4100			41	
CM-G 100-4700					46.8

Modello / Modèle / Model Modell / Model Modelo / Modell / Model Модель / Модел		Prevalenza / Hauteur d'élévation / Head up Förderhöhe / Overwicht / Prevalencia Maximal pumphöjd / Manometrik yükseklik Напор / Височина			
		Hmax (m) 2 poles 50 Hz	Hmax (m) 2 poles 60 Hz	Hmax (m) 4 poles 50 Hz	Hmax (m) 4 poles 60 Hz
CM-G 125-1075	DCM-G 125-1075			10.8	
CM-G 125-1270	DCM-G 125-1270			12.7	12.1
CM-G 125-1560	DCM-G 125-1560			15.6	14.7
CM-G 125-2100	DCM-G 125-2100			21	22
CM-G 125-2550	DCM-G 125-2550			25.5	27.2
CM-G 125-3200	DCM-G 125-3200			32	32.1
CM-G 125-3600	DCM-G 125-3600			36	35.4
CM-G 125-4022	DCM-G 125-4022			40.2	
CM-G 125-4300					43.4
CM-G 125-4900					48.6
CM-G 150-955	DCM-G 150-955			9.6	
CM-G 150-1322	DCM-G 150-1322			13	
CM-G 150-1600	DCM-G 150-1600			16	18.1
CM-G 150-1900					20.4
CM-G 150-1950	DCM-G 150-1950			20	
CM-G 150-2200	DCM-G 150-2200			22	23.4
CM-G 150-2405	DCM-G 150-2405			24.1	28.6
CP-G 50-1900	DGP-G 50-1900	19			
CP-G 50-2290	DGP-G 50-2290	22.9			
CP-G 50-2780	DGP-G 50-2780	27.8			
CP-G 50-3400	DGP-G 50-3400	34			
CP-G 50-4180	DGP-G 50-4180	41.8			
CP-G 50-4350	DGP-G 50-4350	43.5			
CP-G 50-5400	DGP-G 50-5400	54			
CP-G 50-6950	DGP-G 50-6950	69.5			
CP-G 50-7600	DGP-G 50-7600	76			
CP-G 50-8300	DGP-G 50-8300	83			
CP-G 65-1470	DGP-G 65-1470	14.7			
CP-G 65-1900	DGP-G 65-1900	19			
CP-G 65-2280	DGP-G 65-2280	22.8	21.5		
CP-G 65-2640	DGP-G 65-2640	26.4	26.4		
CP-G 65-3400	DGP-G 65-3400	34	33.2		
CP-G 65-4100	DGP-G 65-4100	41	39.9		
CP-G 65-4700	DGP-G 65-4700	47	46.6		
CP-G 65-5500	DGP-G 65-5500	55	55.4		
CP-G 65-6150	DGP-G 65-6150	61.5	62.6		
CP-G 65-6750	DGP-G 65-6750	67.5			
CP-G 65-7350	DGP-G 65-7350	73.5	74.3		
CP-G 65-9250	DGP-G 65-9250	92.5	90.9		
CP-G 65-10500			104.6		

Modello / Modèle / Model Modell / Model Modelo / Modell / Model Модель / Модел		Prevalenza / Hauteur d'élévation / Head up Förderhöhe / Overwicht / Prevalencia Maximal pumphöjd / Manometrik yükseklik Напор / Височина			
		Hmax (m) 2 poles 50 Hz	Hmax (m) 2 poles 60 Hz	Hmax (m) 4 poles 50 Hz	Hmax (m) 4 poles 60 Hz
CP-G 80-1400	DCP-G 80-1400	14			
CP-G 80-1700	DCP-G 80-1700	17			
CP-G 80-2050	DCP-G 80-2050	20.5	18.7		
CP-G 80-2400	DCP-G 80-2400	24	23.5		
CP-G 80-2770		27.5	29.1		
CP-G 80-3250		32.5	33.3		
CP-G 80-4000		40	39.7		
CP-G 80-4800			47.7		
CP-G 80-5150	DCP-G 80-5150	51.5			
CP-G 80-5300			53.1		
CP-G 80-5650	DCP-G 80-5650	56.5			
CP-G 80-6530			65.3		
CP-G 80-6850	DCP-G 80-6850	68.5			
CP-G 80-7650			76.5		
CP-G 80-8600	DCP-G 80-8600	86			
CP-G 80-9600	DCP-G 80-9600	96	96		
CP-G 80-10200	DCP-G 80-10200	102	102		
CP-G 100-1600	DCP-G 100-1600	16			
CP-G 100-1950	DCP-G 100-1950	19.5			
CP-G 100-2350	DCP-G 100-2350	23.5	23.2		
CP-G 100-2400	DCP-G 100-2400	24	30.7		
CP-G 100-3050	DCP-G 100-3050	30.5	37.3		
CP-G 100-3550	DCP-G 100-3550	35.5	35		
CP-G 100-3850	DCP-G 100-3850	38.5	38.8		
CP-G 100-4800	DCP-G 100-4800	48	53.3		
CP-G 100-5600	DCP-G 100-5600	56	63		
CP-G 100-6300	DCP-G 100-6300	63	70.3		
CP-G 100-8300	DCP-G 100-8300	83	83		
CP-G 125-4750	DCP-G 125-4750	47.5			
CP-G 125-5300	DCP-G 125-5300	53			
CP-G 125-5800	DCP-G 125-5800	58			

Modello / Modèle / Model Modell / Model Modelo / Modell / Model Модель / Модел		Prevalenza / Hauteur d'élévation / Head up Förderhöhe / Overwicht / Prevalencia Maximal pumphöjd / Manometrik yükseklik Напор / Височина			
		Hmax (m) 2 poles 50 Hz	Hmax (m) 2 poles 60 Hz	Hmax (m) 4 poles 50 Hz	Hmax (m) 4 poles 60 Hz
CM-GE 65-660	DCM-GE 65- 660			6.6	6
CM-GE 65-920	DCM-GE 65- 920			9.2	
CM-GE 65-1200	DCM-GE 65-1200			12	11.8
CM-GE 65-1680	DCM-GE 65-1680			16.8	
CM-GE 65-2380	DCM-GE 65-2380			23.8	23.5
CM-GE 80-650	DCM-GE 80- 650			6.5	6
CM-GE 80-890	DCM-GE 80- 890			8.9	9.1
CM-GE 80-1530	DCM-GE 80-1530			15.3	14.3
CM-GE 80-1700	DCM-GE 80-1700			17	17.3
CM-GE 80-2410	DCM-GE 80-2410			24.1	
CM-GE 80-2700	DCM-GE 80-2700			27	27.6
CM-GE 80-3420	DCM-GE 80-3420			34.2	33.7
CM-GE 100-510	DCM-GE 100- 510			5.1	
CM-GE 100-660	DCM-GE 100- 660			6.6	6.6
CM-GE 100-1020	DCM-GE 100-1020			10.2	10.5
CM-GE 100-1320	DCM-GE 100-1320			13.2	14.1
CM-GE 100-1650	DCM-GE 100-1650			16.5	17.4
CM-GE 100-2050	DCM-GE 100-2050			20.5	18.6
CM-GE 100-2550	DCM-GE 100-2550			25.5	
CM-GE 100-3290	DCM-GE 100-3290			32.9	
CM-GE 125-1075	DCM-GE 125-1075			10.8	
CM-GE 125-1270	DCM-GE 125-1270			12.7	12.1
CM-GE 125-1560	DCM-GE 125-1560			15.6	14.7
CM-GE 125-2100	DCM-GE 125-2100			21	22
CM-GE 125-2550	DCM-GE 125-2550			25.5	27.2
CM-GE 150-955	DCM-GE 150- 955			9.6	
CM-GE 150-1322	DCM-GE 150-1322			13	
CM-GE 150-1600	DCM-GE 150-1600			16	18.1
CM-GE 150-1950	DCM-GE 150-1950			20	
CP-GE 65-1470		14.7			
CP-GE 65-2280		22.8	21.5		
CP-GE 65-2640		26.4	26.4		
CP-GE 65-3400		34	33.2		
CP-GE 65-4100		41	39.9		
CP-GE 65-4700	DCP-GE 65-4700	47	46.6		
CP-GE 65-5500	DCP-GE 65-5500	55	55.4		
CP-GE 80-1400	DCP-GE 80-1400	14			
CP-GE 80-2050	DCP-GE 80-2050	20.5	18.7		
CP-GE 80-2400	DCP-GE 80-2400	24	23.5		
CP-GE 80-2770	DCP-GE 80-2770	27.5	29.1		
CP-GE 80-3250	DCP-GE 80-3250	32.5	33.3		
CP-GE 80-4000	DCP-GE 80-4000	40	39.7		
CP-GE 100-1600		16			
CP-GE 100-1950		19.5			
CP-GE 100-2350		23.5	23.2		
CP-GE 100-2400		24	30.7		
CP-GE 100-3050		30.5	37.3		

Movimentazione / Déplacement / Handling / Handhabung / Verplaatsing / Desplazamiento / Flytt /
Перемещение / Hareket ettirme / Manipulare / Krovimo / Manuseio / Характеристики / تحريك

Fig.5

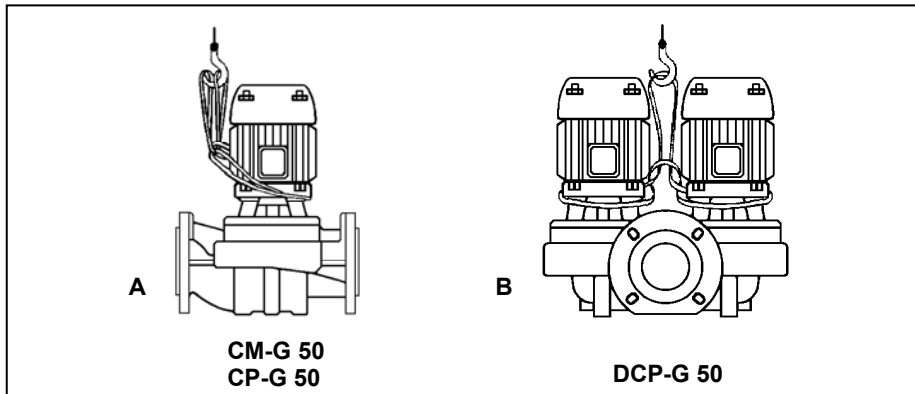


Fig.6

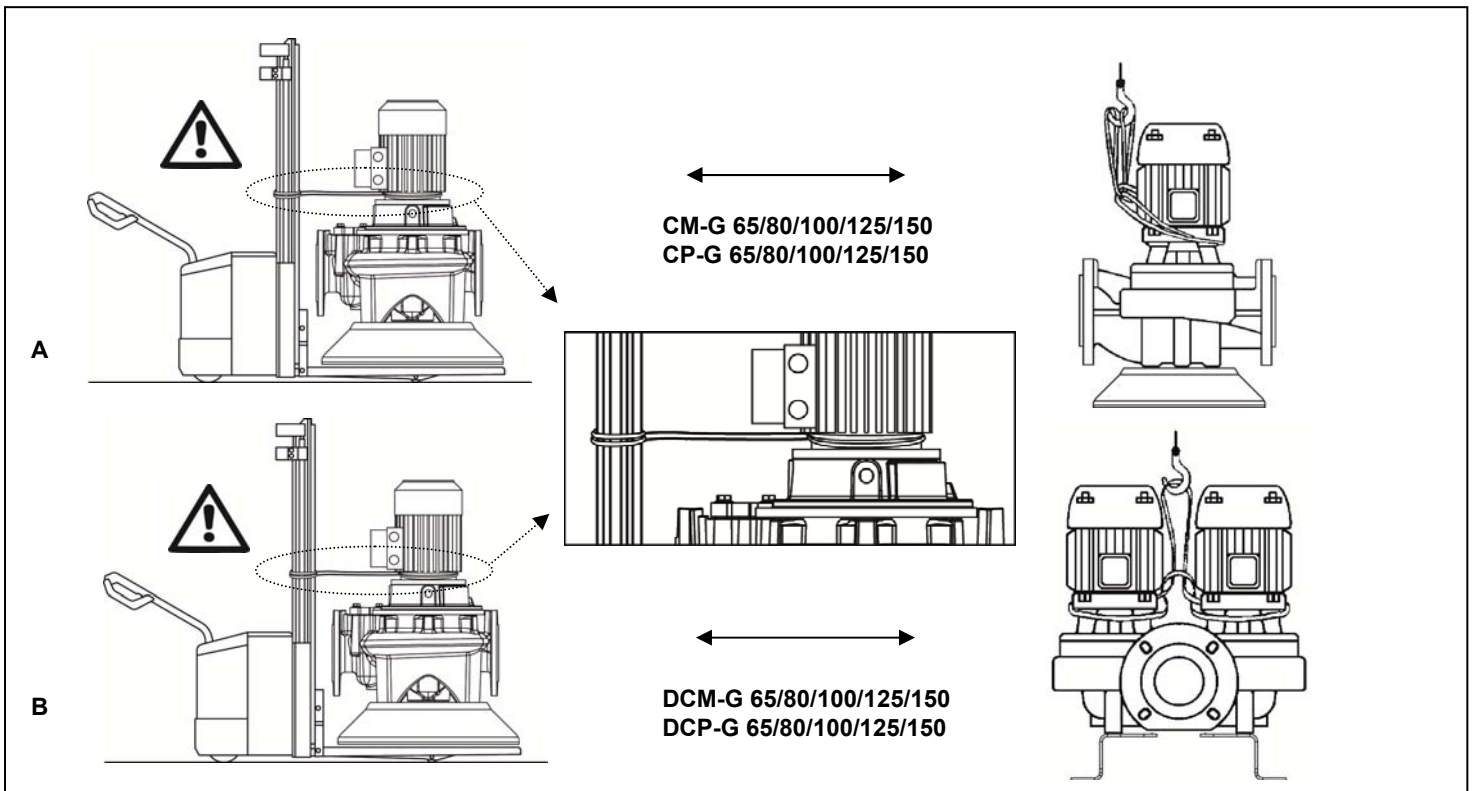
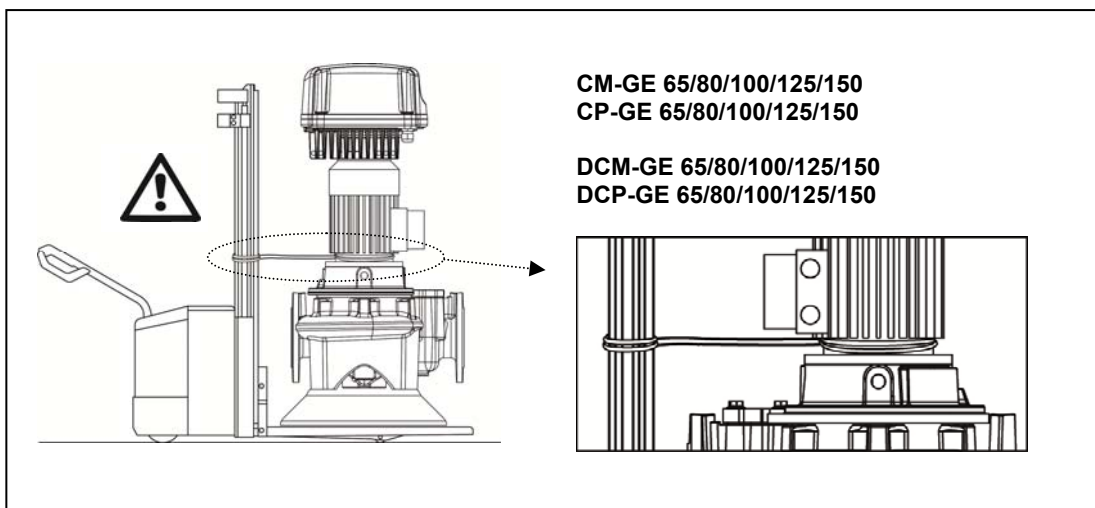


Fig.7



Dimensioni installazione / Dimensions Installation / Installation dimensions / Installationsabmessungen /
 Installatiematen / Dimensiones de instalación / Installationsmått / Габаритные размеры для монтажа / Kurulum
 Boyutları / Dimensiuni de Instalare / Matmenys Įrengimas / Dimensões Instalação / مقاييس التركيب / Размери

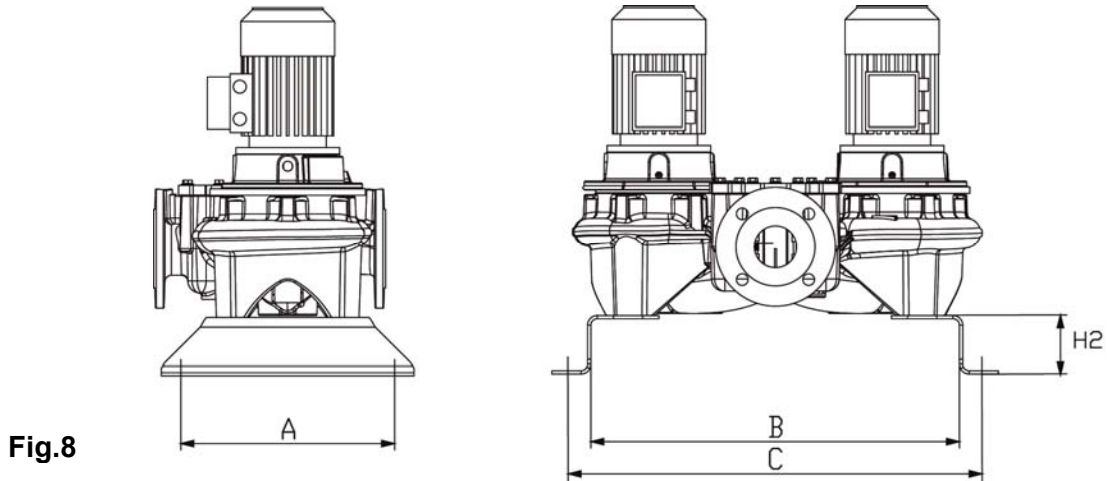


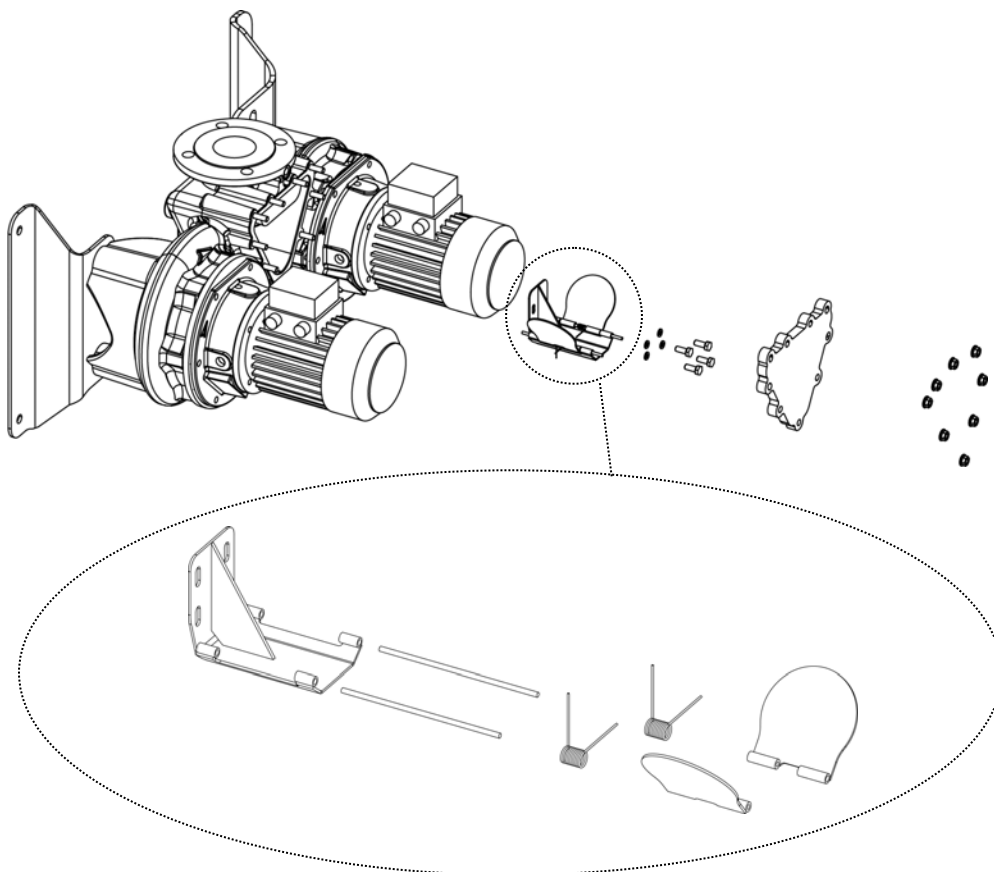
Fig.8

H2	A	B	C				
100	330	569	639	DCM-G 65-420	DCM-GE 65- 660	DCP-G 65-1470	DCP-GE 65-4700
				DCM-G 65-540	DCM-GE 65-920	DCP-G 65-1900	DCP-GE 65-5500
				DCM-G 65-660		DCP-G 65-2280	
				DCM-G 65-760		DCP-G 65-2640	
				DCM-G 65-920		DCP-G 65-3400	
						DCP-G 65-4100	
100	330	649	719	DCM-G 65-1080		DCP-G 65-4700	DCP-GE 65-4700
				DCM-G 65-1200	DCM-GE 65-1200	DCP-G 65-5500	DCP-GE 65-5500
				DCM-G 65-1530	DCM-GE 65-1680	DCP-G 65-6150	
				DCM-G 65-1680	DCM-GE 65-2380	DCP-G 65-6750	
				DCM-G 65-2380		DCP-G 65-7350	
						DCP-G 65-9250	
100	330	580	650	DCM-G 80-550		DCP-G 80-1400	DCP-GE 80-1400
				DCM-G 80-650	DCM-GE 80- 650	DCP-G 80-1700	DCP-GE 80-1400
						DCP-G 80-2050	DCP-GE 80-2050
						DCP-G 80-2400	DCP-GE 80-2400
100	330	620	690	DCM-G 80-740		DCP-G 80-2770	DCP-GE 80-2770
				DCM-G 80-890	DCM-GE 80- 890	DCP-G 80-3250	DCP-GE 80-3250
				DCM-G 80-1050		DCP-G 80-4000	DCP-GE 80-4000
100	362	662	785	DCM-G 80-1530	DCM-GE 80-1530	DCP-G 80-5150	
				DCM-G 80-1700	DCM-GE 80-1700	DCP-G 80-5650	
						DCP-G 80-6850	
100	500	804	924	DCM-G 80-2410	DCM-GE 80-2410	DCP-G 80-8600	
				DCM-G 80-2700	DCM-GE 80-2700	DCP-G 80-9600	
				DCM-G 80-3420	DCM-GE 80-3420	DCP-G 80-10200	
100	362	637	717	DCM-G 100-510	DCM-GE 100- 510	DCP-G 100-1600	DCP-GE 100-1600
				DCM-G 100-650		DCP-G 100-1950	DCP-GE 100-1950
						DCP-G 100-2350	DCP-GE100-2350
100	362	733	809	DCM-G 100-660	DCM-GE 100- 660	DCP-G 100-2400	DCP-GE 100-2400
				DCM-G 100-865		DCP-G 100-3050	DCP-GE 100-3050
				DCM-G 100-1020	DCM-GE 100-1020	DCP-G 100-3550	
						DCP-G 100-3850	

100	362	753	833	DCM-G 100-1320	DCM-GE 100-1320	DCP-G 100-4800	
				DCM-G 100-1650	DCM-GE 100-1650	DCP-G 100-5600	
						DCP-G 100-6300	
100	500	836	934	DCM-G 100-2050	DCM-GE 100-2050	DCP-G 100-8300	
				DCM-G 100-2550	DCM-GE 100-2550		
				DCM-G 100-3290	DCM-GE 100-3290		
				DCM-G 100-3680			
				DCM-G 100-4100			
100	500	810	920	DCM-G 125-1075	DCM-GE 125-1075	DCP-G 125-4750	
				DCM-G 125-1270	DCM-GE 125-1270	DCP-G 125-5300	
				DCM-G 125-1560	DCM-GE 125-1560	DCP-G 125-5800	
100	500	810	920	DCM-G 125-2100	DCM-GE 125-2100		
				DCM-G 125-2550	DCM-GE 125-2550		
				DCM-G 125-3200			
				DCM-G 125-3600			
				DCM-G 125-4022			
100	500	805	920	DCM-G 150-955	DCM-GE 150-955		
				DCM-G 150-1322	DCM-GE 150-1322		
				DCM-G 150-1600	DCM-GE 150-1600		
				DCM-G 150-1950	DCM-GE 150-1950		
				DCM-G 150-2200			
				DCM-G 150-2405			

Pulizia vano clapet / Lavage du logement clapet / Cleaning the check valve compartment / Reinigung des Fachs der Rückschlagklappe / Reiniging ruimte terugslagklep / Limpieza del alojamiento válvula de retención / Rengöring av klaffventilutrymme / Чистка ниши клапана / Klape bölmesinin temizliği / Curățare compartiment clapetă / Sklendės nišos valymas / Limpeza vão válvula de retenção / تنظيف خلية المصفق / Почистване на компонентите на обратния клапан

Fig.9



DAB PUMPS LTD.

Units 4 & 5, Stortford Hall Industrial Park,
Dunmow Road, Bishop's Stortford, Herts
CM23 5GZ - UK
salesuk@dwtgroup.com
Tel.: +44 1279 652 776
Fax: +44 1279 657 727

DAB PUMPS B.V.

Brusselstraat 150
B-1702 Groot-Bijgaarden - Belgium
info.belgium@dwtgroup.com
Tel.: +32 2 4668353
Fax: +32 2 4669218

PUMPS AMERICA, INC. DAB PUMPS DIVISION

3226 Benchmark Drive
Ladson, SC 29456 USA
info.usa@dwtgroup.com
Ph. : 1-843-824-6332
Toll Free: 1-866-896-4DAB (4322)
Fax : 1-843-797-3366

OOO DWT GROUP

100 bldg. 3 Dmitrovskoe highway,
127247 Moscow - Russia
info.russia@dwtgroup.com
Tel.: +7 495 739 52 50
Fax: +7 495 485-3618

DAB PUMPS POLAND SP. [D.A.B.]

Mokotow Marynarska
ul. Postępu 15C
02-676 Warszawa - POLAND
Tel. +48 223 81 6085

DAB PUMPS CHINA

No.40 Kaituo Road, Qingdao Economic &
Technological Development Zone
Qingdao City, Shandong Province, China
PC: 266500
info.china@dwtgroup.com
Tel.: +8653286812030-6270
Fax: +8653286812210

DAB PUMPS IBERICA S.L.

Avenida de Castilla nr.1 Local 14
28830 - San Fernando De Henares - Madrid
Spain
info.spain@dwtgroup.com
Ph.: +34 91 6569545
Fax: +34 91 6569676

DAB PUMPS B.V.

Albert Einsteinweg, 4
5151 DL Drunen - Nederland
info.netherlands@dwtgroup.com
Tel.: +31 416 387280
Fax: +31 416 387299

DWT South Africa

Podium at Menlyn, 3rd Floor, Unit 3001b,
43 Ingersol Road, C/O Lois and Atterbury,
Menlyn, Pretoria, 0181 South-Africa
info.sa@dwtgroup.com
Tel +27 12 361 3997
Fax +27 12 361 3137

DAB PUMPEN DEUTSCHLAND GmbH

Tackweg 11
D - 47918 Tönisvorst - Germany
info.germany@dwtgroup.com
Tel.: +49 2151 82136-0
Fax: +49 2151 82136-36

DAB UKRAINE Representative Office

Regus Horizon Park
4M. Hrinchenka St, suit 147
03680 Kiev. UKRAINE
Tel. +38 044 391 59 43

DAB PRODUCTION HUNGARY KFT.

H-8800
NAGYKANIZSA, Buda Ernó u.5
HUNGARY
Tel. +36.93501700

**DAB PUMPS S.p.A.**

Via M. Polo, 14 - 35035 Mestrino (PD) - Italy
Tel. +39 049 5125000 - Fax +39 049 5125950
www.dabpumps.com

02/15 cod.0013.600.22