

SZ

**Центробежные насосы
с проточной частью
из фторопласта**





О компании

CNP — ведущий производитель в сфере насосного оборудования: большая номенклатура продукции, крупносерийное производство и налаженный сбыт по всему миру.

Компания была основана в 1991 году, а уже в 2019 годовой объём производства CNP превысил 1 000 000 единиц промышленного оборудования с выручкой более 4 миллиардов юаней. В состав компании входит 17 производственных площадок. Показатели продолжают увеличиваться, демонстрируя двукратный годовой рост.

Официальное торговое представительство CNP на территории РФ создано в 2012 году. К 2020 году в СНГ развёрнута дилерская сеть из более чем 500 компаний, склады, собственная сервисная служба и сертифицированные сервисные центры по всей стране.

Главная цель компании — обеспечение высокого качества предлагаемого оборудования. Это позволило пройти сертификацию качества по ISO9001 в 2003 году, в 2006 году — экологическую по ISO14000, а в 2007 году измерительную — ISO10012 2003. Компания специализируется на выпуске центробежных насосов с высокой энергоэффективностью.

Отдельное внимание уделяется центробежным насосам из нержавеющей стали и передовым системам интеллектуального управления. Вертикальные «in-line» насосы TD и CDL, консольные и консольно-моноблочные NISO и NIS, насосы с рабочим колесом двухстороннего входа серии NSC, погружные насосы серий VTC и VTM, канализационные WQ и многие другие. Компания предлагает широкий спектр оборудования под самые разнообразные задачи.

Общие сведения	04
Электродвигатель	04
Области применения	04
Маркировка	05
Диапазон рабочих характеристик	05
Модельный ряд	06
Конструкция	07
Условия эксплуатации	08
Перекачиваемая жидкость	08
Температура перекачиваемой жидкости	08
Максимальное рабочее давление	08
Температура окружающей среды	08
Высота монтажа	08
Минимальное давление всасывания NPSH	09
Подбор насоса	10
Графические характеристики	10
Габаритные размеры	14
Таблица коррозионной стойкости	15

Общие сведения

Насосы серии SZ применяются для перекачивания химически активных и нейтральных жидкостей: кислот разных концентраций, щелочей, соляных растворов, окислителей, органических растворителей, гальванопокрывающих смесей, ядохимикатов, красок, лаков и т.д.

Корпус может быть выполнен полностью из фторопласта F26 (F46), либо из чугуна с фторопластовой вкладкой, но в обоих случаях рабочая среда будет контактировать только с фторопластовыми элементами. Корпусные детали выполнены из чугуна. Рабочее колесо армировано сталью и также выполнено из фторопласта.



Области применения

- Нефтяная и химическая промышленность, очистные сооружения нефти и газа;
- Лакокрасочная промышленность;
- Фармакологическая промышленность;
- Плавильная, полиграфическая, гальваническая промышленность;
- Откачка химических жидкостей из цистерн, отстойников, временных хранилищ;
- Перекачивание краски, клея, лака, концентрированных кислот и т.д.

Электродвигатель

Стандартный асинхронный трехфазный электродвигатель закрытого типа с воздушным охлаждением.

- Количество полюсов – 2;
- Степень защиты: IP55;
- Класс изоляции: F;
- Частота: 50 Гц;
- Класс энергоэффективности: IE2;
- Напряжение питания:

≤3 кВт: 3 x 220/380 В,
>3 кВт: 3 x 380 В,
1 x 220 В.

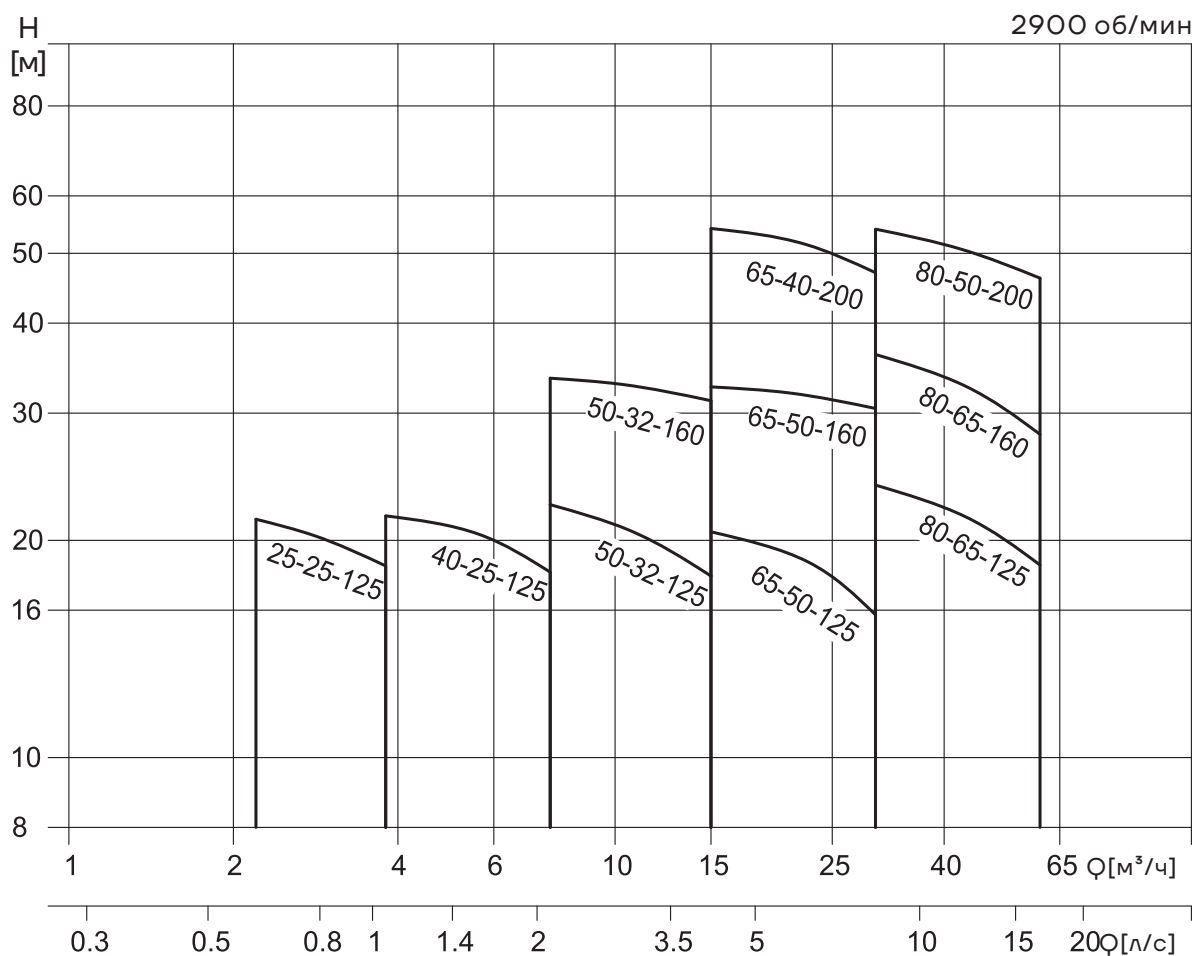


Маркировка

SZ_[1] **50**_[2] – **32**_[3] **160**_[4] **S**_[5] **F46**_[6]

[1]SZ	Тип насоса: Консольно-моноблочный одноступенчатый насос
[2]50	Диаметр всасывающего патрубка, мм
[3]32	Диаметр напорного патрубка, мм
[4]160	Номинальный диаметр крыльчатки, мм
	Подключение:
	S – 3-фазное:
[5]S	≤ 3кВт для 220/380 В > 3кВт для 380 В
	D – 1-фазное (220 В)
[6]F46	F26 – проточная часть из фторопласта F26 F46 – проточная часть из фторопласта F46

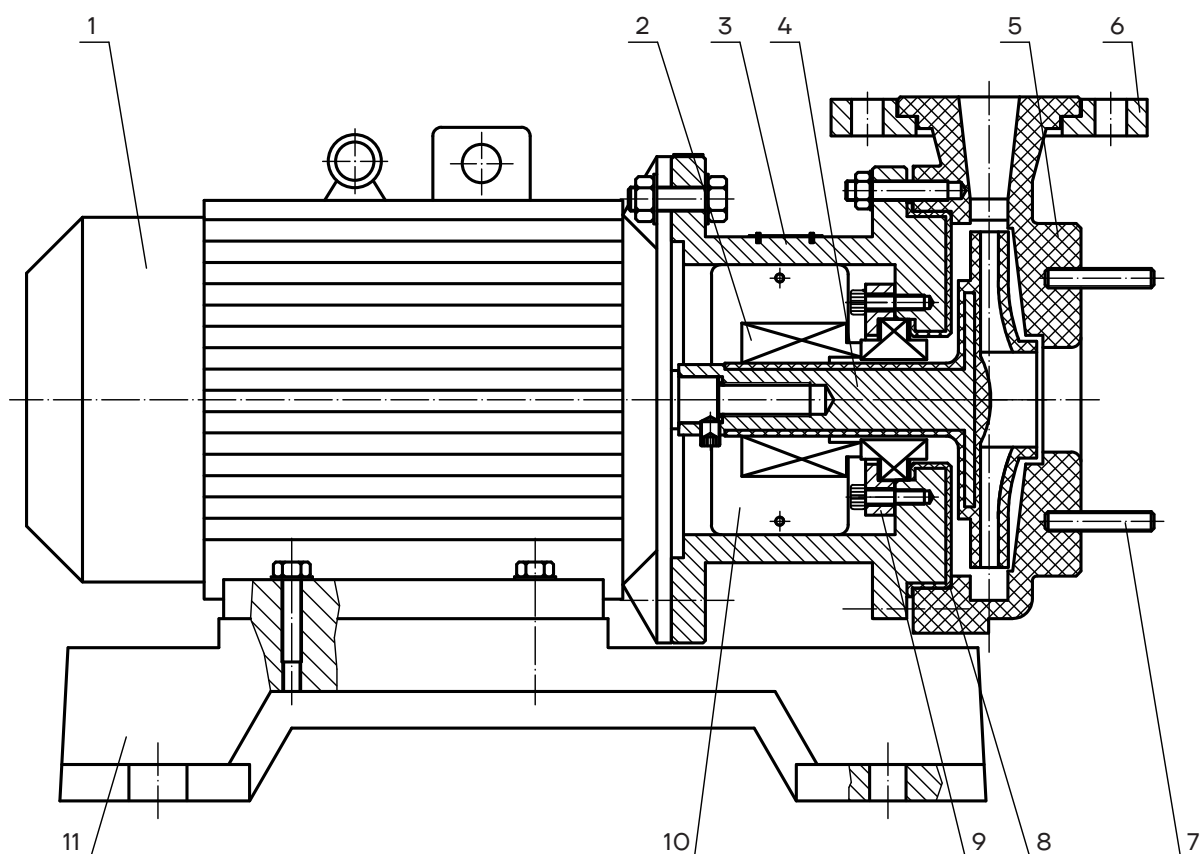
Диапазон гидравлических характеристик



Модельный ряд

Модель	Номинальная подача, [м³/ч]	Номинальный напор, [м]	Рабочий интервал, [м³/ч]	Максимальное давление, [бар]	Мощность двигателя, [кВт]	КПД, [%]
SZ25-25-125	3.2	20	2.2~3.8	2.1	1.1	28
SZ40-25-125	6.3	20	3.8~7.6	2.1	1.5	41
SZ50-32-125	12.5	20	7.6~15	2.3	3	44
SZ50-32-160	12.5	32	7.6~15	3.3	4	51
SZ65-50-125	25	20	15~30	2	4	55
SZ65-50-160	25	32	15~30	3.3	5.5	60
SZ65-40-200	25	50	15~30	5.1	11	55
SZ80-65-125	50	20	30~60	2.6	7.5	62
SZ80-65-160	50	32	30~60	3.6	11	62
SZ80-50-200	50	50	30~60	5.4	18.5	63

Конструкция



№	Наименование	Материал	AISI/ASTM
1	Двигатель		
2	Уплотнение торцевое	Карбид кремния/ Карбид кремния	
3	Фланец переходной	Чугун HT200 + F26(F46)	ASTM25B
4	Рабочее колесо	Сталь + F26(F46)	ASTMA570+F26(F46)
5	Корпус	Фторопласт F26(F46)	F26(F46)
6	Фланец выходной	Чугун HT200	ASTM25B
7	Шпильки	Нержавеющая сталь (0Cr18Ni9)	AISI304
8	Кольцо уплотнительное	Фторкаучук FPM	
9	Крышка	Чугун HT200	ASTM25B
10	Кожух	Нержавеющая сталь (0Cr18Ni9)	AISI304
11	Основание	Чугун HT200	ASTM25B

Условия эксплуатации

Перекачиваемая жидкость

Насос предназначен для перекачивания чистых, неагрессивных, невоспламеняющихся жидкостей, не содержащих твёрдых включений или волокон, которые могут оказывать механическое или химическое воздействие на насос.

Максимальная плотность жидкости: $1,35 \times 10^3 \text{ кг/м}^3$.

Перекачивание жидкостей с плотностью и/или кинетической вязкостью выше, чем у воды, приводит к следующему:

- снижение напора;
- снижение производительности;
- рост энергопотребления.

Температура перекачиваемой жидкости

- Стандартное исполнение: от -20°C до $+120^\circ\text{C}$.

Максимальное рабочее давление

- Максимальное рабочее давление: 10 бар.

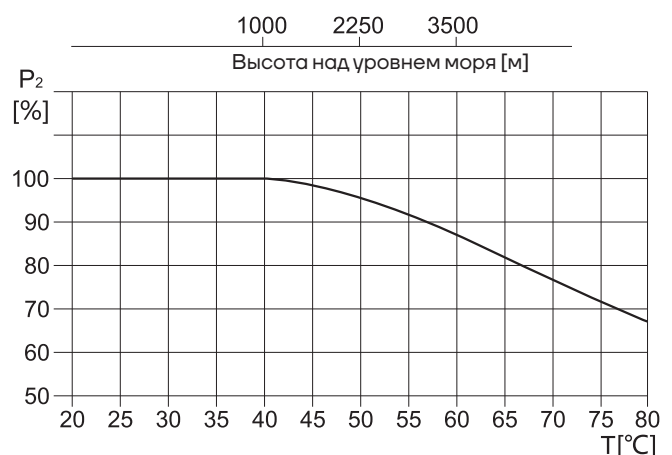
Температура окружающей среды

Температура окружающей среды: не выше $+40^\circ\text{C}$.

Если температура окружающей среды превышает указанные значения, возникает опасность перегрева электродвигателя при максимальной нагрузке. В таких случаях рекомендуется снизить номинальную мощность электродвигателя или применять электродвигатель с более высокой номинальной мощностью. См. приведенный график.

Высота монтажа

Если насос работает при температуре окружающей среды выше 40°C или на высоте над уровнем моря более 1000 м, тогда выходная мощность электродвигателя P_2 будет ниже номинальной из-за низкой плотности воздуха и плохого охлаждающего эффекта. При работе в таких условиях мощность электродвигателя должна быть увеличена на процент, который можно определить по графику справа.



Минимальное давление всасывания NPSH

Если давление в насосе ниже, чем давление насыщенных паров перекачиваемой жидкости, может возникнуть кавитация. Чтобы избежать этого, рекомендуется поддерживать на всасывании давление не ниже H , которое определяется параметрами используемого насоса, гидравлическими характеристиками системы и давлением насыщенных паров перекачиваемой жидкости. Расчет необходимого давления H можно выполнить по формуле:

$$H = P_b \times 10.2 - NPSH - H_f - H_v - H_s$$

H (м) – максимальная высота всасывания;

P_b (бар) – атмосферное давление;

Давление в закрытом трубопроводе может быть принято в соответствии с давлением (бар) в закрытой системе.

NPSH (м) – параметр насоса, характеризующий всасывающую способность;

Значение NPSH может быть получено по кривой NPSH на графических характеристиках насоса при максимальной подаче.

H_f (м) – суммарные гидравлические потери насоса во всасывающем трубопроводе при максимальной подаче;

H_v (м) – давление насыщенных паров рабочей жидкости;

Значение H_v может быть получено по диаграмме давления насыщенных паров, где H_v зависит от температуры жидкости.

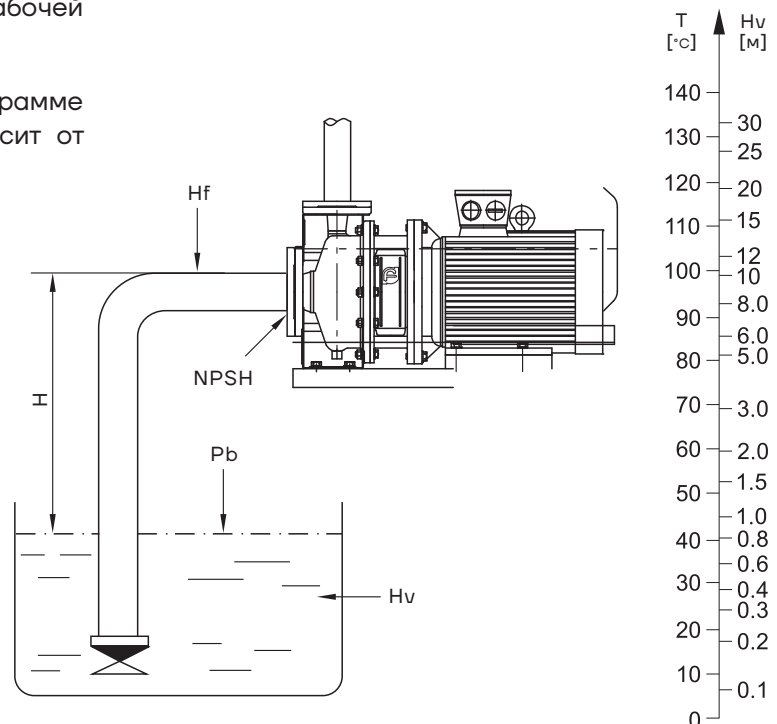
H_s (м) – запас;

Минимальное значение H_s – 0,5 м.

Если рассчитанная величина H положительна, то насос может работать в данной системе без кавитации; если рассчитанная величина H отрицательна, то уровень жидкости должен быть выше уровня установки насоса (минимальное давление на входе должно равняться значению H).

Значение « H » следует рассчитывать в следующих случаях:

1. Высокая температура рабочей жидкости значительно превышает номинальную;
2. Подача рабочей жидкости значительно превышает номинальную;
3. Относительно большая высота всасывания или длина подводящего трубопровода;
4. Низкое давление системы;
5. Имеются значительные сопротивления на входе (фильтры, клапаны и т.д.).



Подбор насоса

При подборе насоса необходимо опираться на следующие параметры:

- Требуемая рабочая точка;
- Материальное исполнение насоса;
- Торцевое уплотнение вала;
- Тип присоединения насоса к системе трубопровода.

Рабочая точка

Выбрать насос можно по графическим характеристикам в зависимости от параметров требуемой рабочей точки, см. раздел «Графические характеристики». Кроме того, при подборе насоса следует учитывать предполагаемый режим эксплуатации. В условиях постоянной подачи следует выбирать насос, КПД которого в рабочей точке близок к максимальному, в случае с изменяющимися характеристиками или в условиях переменного водопотребления – насос, наивысший КПД которого достигается в пределах рабочего диапазона, в котором насос будет эксплуатироваться большую часть рабочего времени.

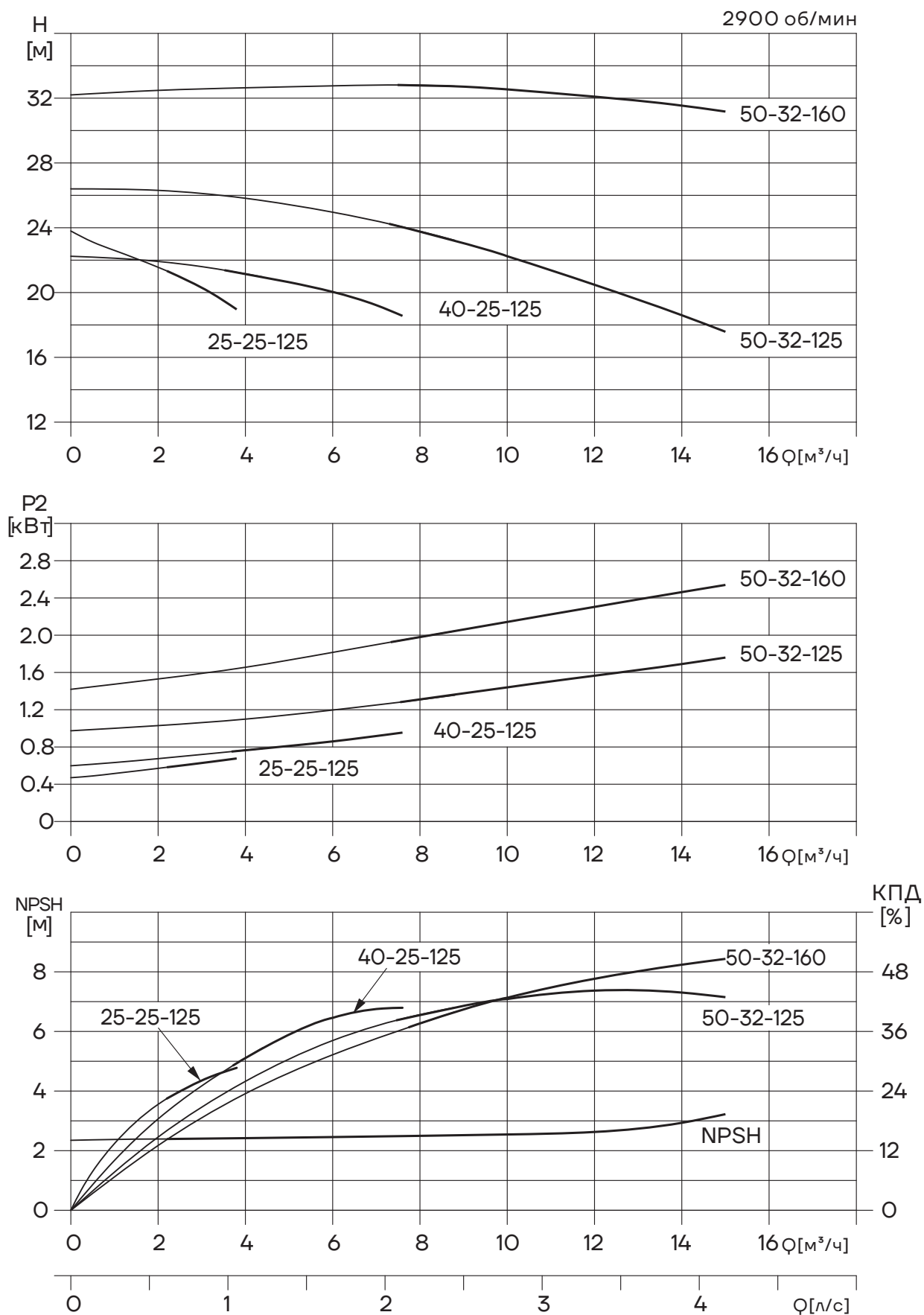
Графические характеристики

Пояснения к графическим характеристикам

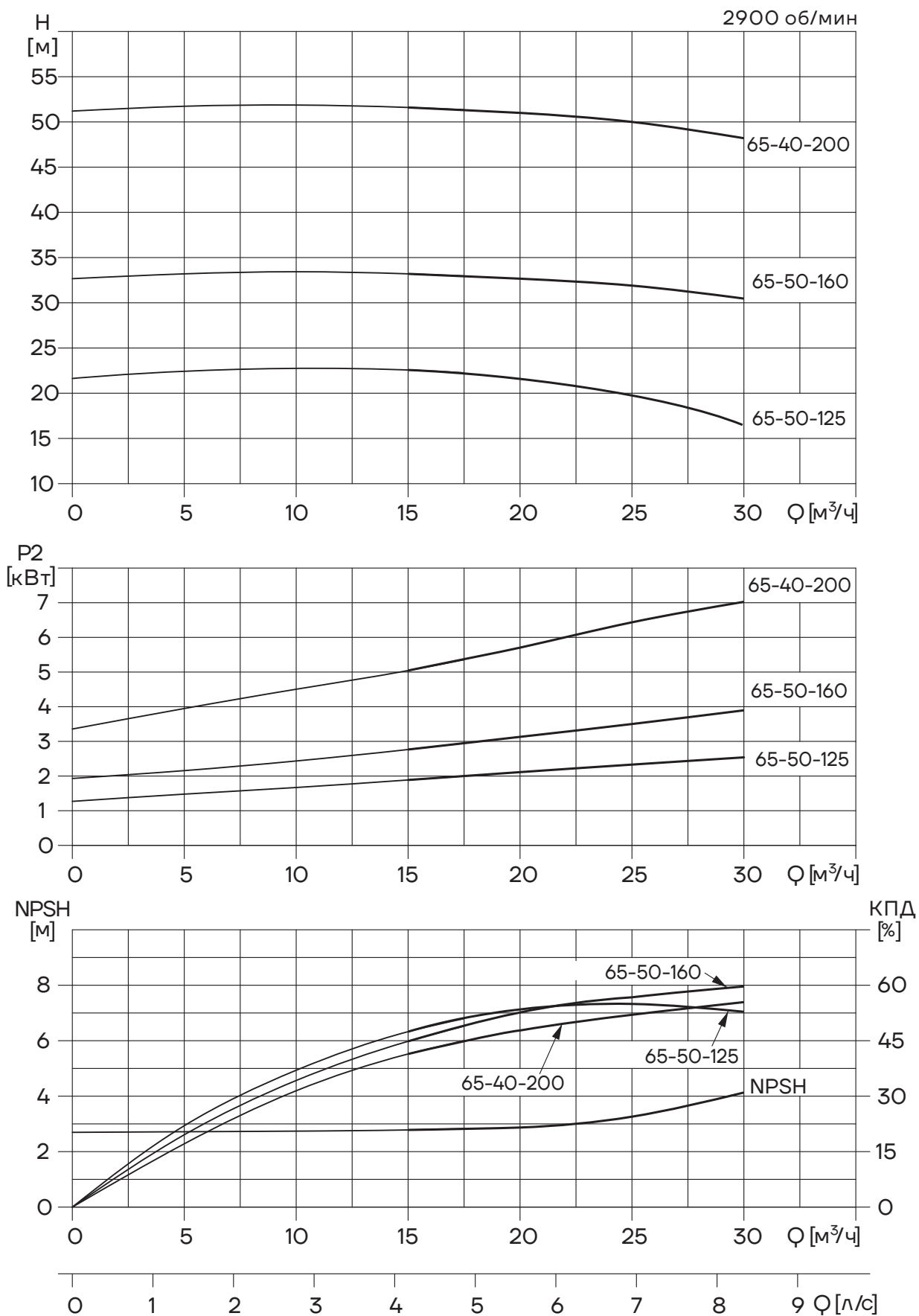
Для приведенных далее графических характеристик действительны следующие нормы:

- Все кривые приведены для постоянной частоты, вращения электродвигателя 2900/2950 об/мин при частоте 50 Гц;
- Графические характеристики оформлены в соответствии с ISO9906:2012, класс 3B.
- Испытания проводились на воде, не содержащей пузырьки воздуха, при температуре 20°C и кинематической вязкостью 1 мм²/сек (1сСт) без твердых включений.
- Насосы должны использоваться в пределах рабочего интервала, указанного выделенной кривой на графике, чтобы предотвратить повышенный износ при высоких напорах и перегрев двигателя при больших подачах;
- При перекачке жидкости с плотностью отличной от плотности воды, необходимо корректировать и переподобрать двигатель.

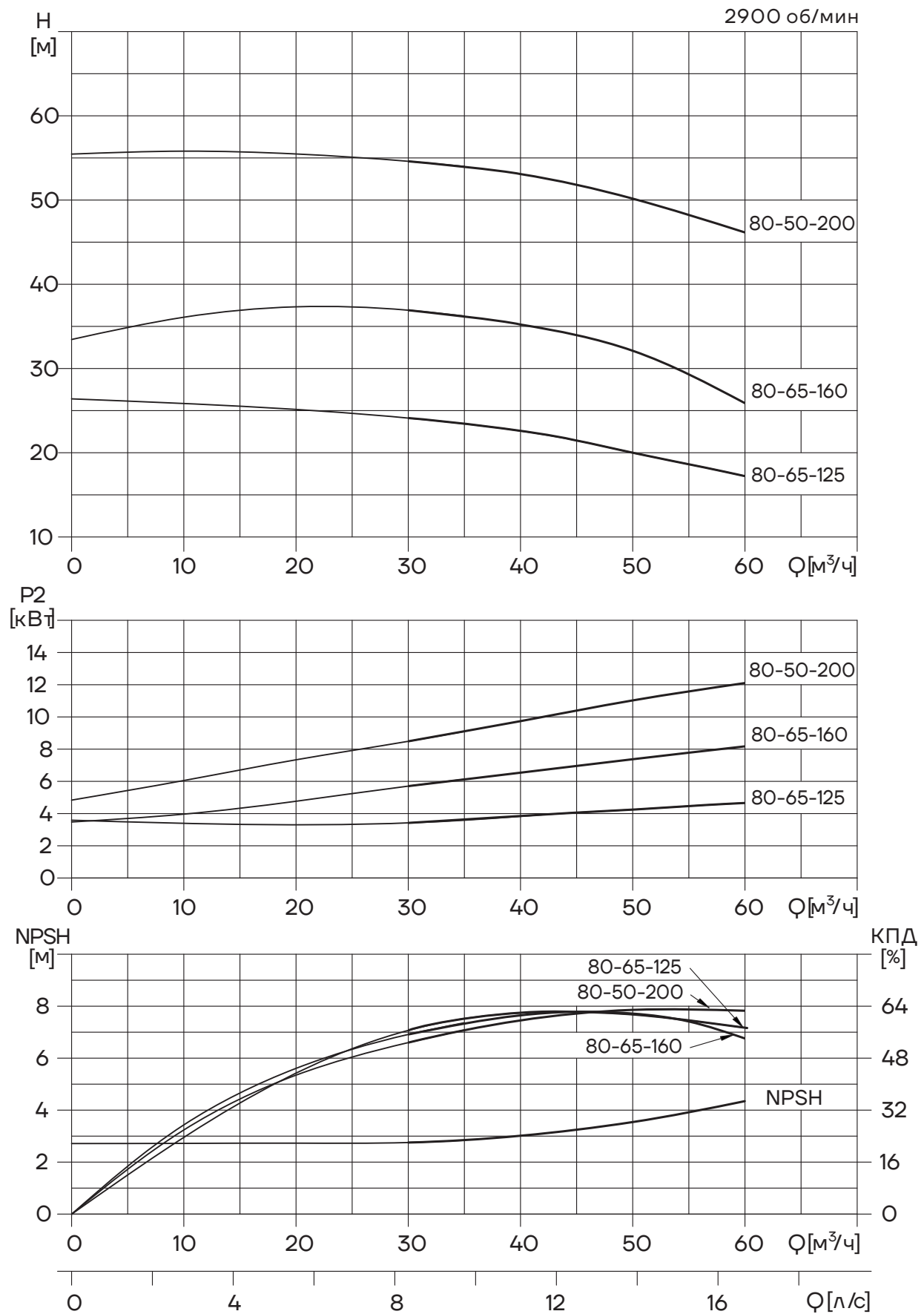
Графические характеристики SZ25/SZ40/SZ50



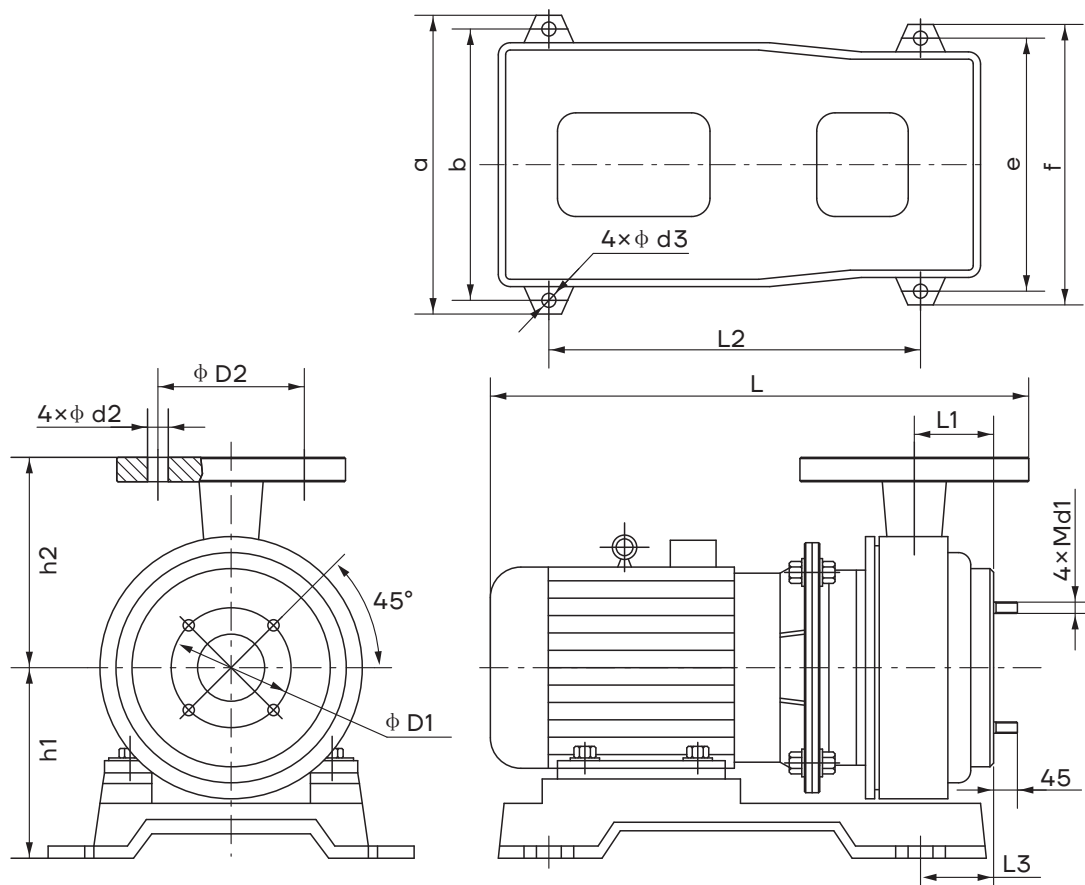
Графические характеристики SZ65



Графическe характеристики SZ80



Габаритно-присоединительные размеры и масса



Модель	Размер (мм)																Масса (кг)	
	L	L1	L2	L3	D1	Входной фланец	d1	h1	h2	D2	Выпускной фланец	d2	a	b	d3	e		f
SZ25-25-125	457	37	300	64	75	DN25/PN6	10	164	120	100	DN32/PN10	14	265	230	15	230	265	45
SZ40-25-125	461	37	300	72	100	DN40/PN6	10	165	120	100		14	265	230	15	230	265	48
SZ50-32-125	531	43	370	79	125	DN50/PN10	14	175	140	100		14	275	235	17	235	275	74
SZ50-32-160	553	53	370	103	125		14	315	270	17	270	315	78					
SZ65-50-125	563	50	370	95	145	DN65/PN10	14	175	147	125	DN50/PN10	18	315	270	17	270	315	79
SZ65-50-160	618	51	400	88	145		14	219	165	125		18	370	330	17	290	335	113
SZ65-40-200	727	55	440	96	145		14	255	180	110	DN40/PN10	18	425	380	19	320	365	181
SZ80-65-125	631	52	400	88	160	DN80/PN10	14	219	165	145	DN65/PN10	18	370	330	17	290	335	123
SZ80-65-160	750	57	440	97	160		14	255	186	145		18	425	380	19	320	365	183
SZ80-50-200	797	57	440	110	160		14	255	195	125	DN50/PN10	18	425	380	19	320	365	205

F46, F26 Таблица коррозионной стойкости

Наименование	F46	F26
Уксусная кислота; бензойная кислота	✓	✓
Соль мышьяковой кислоты; борная кислота	✓	✓
Соль угольной кислоты	✓	✓20°C
Плавиковая кислота	✓	—
Гипохлорит; влажный хлор	✓	✓
Хромовая кислота	✓	✓50°C
Лимонная кислота	✓	✓120°C
Крезоловая кислота	✓	✓65°C
Муравьиная кислота	✓	✓
Гликолевая кислота	—	✓20°C
Соляная кислота	✓65°C	✓37%
Плавиковая кислота; кремнефтористоводород- ная кислота	✓	✓
Пероксид водорода; молочная кислота	✓	✓20°C
Малеиновая кислота; яблочная кислота	✓	✓
Смесь азотной и серной кислот	✓	—
Олеиновая кислота	✓	✓
Кислый оксалат	✓	✓50°C
Пикриновая кислота, стеариновая кислота	✓	✓20°C
Тартрат, танин	✓	✓
Соль азотной кислоты 5% до 10%	✓	✓50°C
Азотная кислота 50%	✓	✓
Концентрированная азотная кислота	✓	✗
Азотная кислота + 3.5% фтористоводородная к-та	✓	—
Фосфорная кислота	✓	✓
Фосфорная кислота + 2% серная кислота +1% фтористоводородная к-та	✓	—
Серная кислота <10%	✓	✓
Серная кислота 10% до 75%	✓	✓65°C
Серная кислота 75% до 98%	✓80°C	✓50°C

Наименование	F46	F26
Серная кислота +20%; сульфат пара	✓80°C	—
Пары эфира серной кислоты	✓	✗
Сернистая кислота	✓	✓
Гидроксид аммония; гидроксид калия	✓	✓
Гидроксид натрия <20%	✓	✓
Гидроксид натрия <80%	✓	✗
Гидроксид кальция	✓	✓
Раствор соли уксусной кислоты	✓	✓
Нитрат аммония; нитрат бария	✓	✓
Нитрат натрия гексагидрат нитрата меди	✓	✓
Нитрат железа	✓	✓
Нитрат свинца; нитрат серебра	✓	—
Сульфат алюминия; сульфат аммония	✓	✓
Сульфат аммония + серная кислота	✓	✓
Сульфат бария; сульфат натрия	✓	✓
Пентагидрат сульфата меди	✓	✓
Сульфат меди + 10% серная кислота	✓	—
Сульфат железа + 10% серная кислота	✓	—
Сульфат магния; сульфат цинка	✓	✓
Фосфат аммония; фосфат натрия	✓	✓
Хлорид аммония; хлорид бария	✓	✓
Хлорид кальция	✓	✓
Хлорид алюминия	✓	✓20%
Хлорид калия	✓	✓65°C
Хлорид натрия; хлорид олова	✓	✓
Хлорид серебра; хлорид магния	✓	✓
Хлорид никеля	✓	✓
Двухлористая сера	✓	✓20°C

Наименование	F46	F26
Тетрахлорид титана; хлорид цинка	✓	✓
Тетрахлорид железа; тетрахлорид углерода	✓	✓
Раствор соли; морская, забортная вода	✓	✓
Алюминиевые сквасцы (шлам); черный щело- чный раствор (шлам)	✗	—
Бисульфит натрия	✓	✓
Гидрокарбонат натрия; сода	✓	✓
Гипохлорит натрия	✓	✓20%
Хлорат натрия; хлорид кальция	✓	✓
Натрий хромат тетрагидрат,	✓	—
Альдегид уксуса	✓	✓
Бром	✓	✓20°C
Глицерол	✓	✓
Пиридин	✓	✗
Уксусный ангидрид (кислота)	✓	✓20°C
Анилиновый краситель; гидрохлорид анилина	✓	—
Метан; этан; пропан	✓	✓
Нитробензол	✓	✓20°C
Смола и аммиак	✓	—
Толуол; сера триоксид	✓	✓
Этиленгликоль; эпоксидный этан	✓	✓
Два-ацетон; дихлор этанол	✓	✓20°C
Дихлорэтан; трихлорид винила	✓	✓
Формальдегид	✓	✓50°C
Фреон	✗	—
Сероуглерод	✓	✓20°C
Расплавленная сера	✓	✓

Примечание:

- «✓» — означает пригодный для работы, «✗» — непригодный;
- «—» — неизвестно;
- «✓20°C» — вещество, может быть использовано при температуре ниже 20°C;
- «✓20%» — вещество, может быть использовано в 20% среде.



Официальное представительство в России
ООО «СиЭнПи Рус»

Адрес: 125252, г. Москва,
улица Авиаконструктора Микояна, д.12

Тел.: +7 499 703-35-23

E-mail: cnprussia.ru

www.cnprussia.ru

№ версии: 191023

Информация носит ознакомительный характер