

**CDM, CDMF
CDMF+CMH**

**Вертикальные
многоступенчатые
центробежные насосы**





О КОМПАНИИ

CNP — один из ведущих производителей в сфере насосного оборудования: большая номенклатура продукции, крупносерийное производство и налаженный сбыт по всему миру.

Компания была основана в 1991 году, а уже в 2019 годовой объём производства CNP превысил 1 000 000 единиц промышленного оборудования с выручкой более 4 миллиардов юаней. В состав компании входит 17 производственных площадок. Показатели продолжают увеличиваться, демонстрируя двукратный годовой рост.

В 2012 году было открыто официальное торговое представительство CNP на территории РФ.

К 2020 году в СНГ развёрнута широкая дилерская сеть, организованы склады, собственная сервисная служба и сертифицированные сервисные центры по всей стране.

Главная цель компании — обеспечение высокого качества предлагаемого оборудования. Это позволило пройти сертификацию качества по ISO9001 в 2003 году, в 2006 году — экологическую по ISO14000, а в 2007 году измерительную — ISO10012 2003. Компания специализируется на выпуске центробежных насосов с высокой энергоэффективностью.

Отдельное внимание уделяется центробежным насосам из нержавеющей стали и передовым системам интеллектуального управления. Вертикальные «ин-лайн» насосы TD и CDM, консольные и консольно-моноблочные NISO и NIS, насосы с рабочим колесом двухстороннего входа серии NSC, полупогружные насосы серий VTC и VTM, канализационные WQ и многие другие. Компания предлагает широкий спектр оборудования под самые разнообразные задачи.

СДМ, СДМФ

Общие сведения	05
Области применения	05
Электродвигатель	05
Маркировка	06
Диапазон рабочих характеристик	07
Модельный ряд	08
Конструкция	09
СДМ/СДМФ 1, 3, 5	10
СДМ/СДМФ 10, 15, 20	11
СДМ/СДМФ 32, 42, 65, 85	12
СДМ/СДМФ 95, 125, 155	13
СДМ/СДМФ 120, 150, 200	14
Условия эксплуатации	15
Температура перекачиваемой жидкости	15
Температура окружающей среды	15
Высота монтажа	15
Максимальное рабочее давление	16
Подбор насоса	17
Материальное исполнение	17
Рабочая точка	17
Торцевое уплотнение вала	17
Тип присоединения насоса к системе трубопровода	17
Минимальное давление всасывания NPSH	18
Графические характеристики	19
Пояснения к графическим характеристикам	19
Габаритно-присоединительные размеры	52
Высокотемпературное исполнение с воздушным охлаждением	68
Модельный ряд	68
Габаритно-присоединительные размеры	69

СДФ+СМН

Общие сведения	73
Области применения	73
Электродвигатель	73
Маркировка	74
Диапазон рабочих характеристик	75
Модельный ряд	75
Конструкция	76
СМН 1, 3, 5	76
СМН 10, 15, 20	77
Условия эксплуатации	78
Максимальное рабочее давление	78
Температура перекачиваемой жидкости	78
Температура окружающей среды	78
Высота монтажа	78
Графические характеристики	79
Пояснения к графическим характеристикам	79
Габаритно-присоединительные размеры	92

Общие сведения

Серия насосов CDM/CDMF – это новое поколение высокоэффективных вертикальных многоступенчатых центробежных насосов, разработанных в соответствии с европейскими стандартами.

Минимальный индекс эффективности (MEI) является безразмерной величиной, которая определяет минимальные уровни КПД насоса, достижение которых на соответствующих подачах определяет соответствие насоса предъявляемым требованиям энергоэффективности.

Насосы CDM/CDMF являются энергоэффективными и соответствуют действующим требованиям Европейской комиссии о $MEI \geq 0.4$, имея $MEI \geq 0.7$.

Области применения

Насосы CDM/CDMF предназначены для перекачивания различных жидкостей – от питьевой воды до промышленных жидкостей в широких диапазонах температуры, расхода и давления. Серия CDM подходит для неагрессивных жидкостей, а серия CDMF может использоваться для перекачивания слабых растворов кислот и щелочей, растворов масел и спиртов и других слабоагрессивных жидкостей.

- **Водоснабжение:** фильтрация и перекачивание в системах водоснабжения, повышение давления в магистральном трубопроводе, повышение давления в системах водоснабжения высотных зданий.
- **Промышленное повышение давления:** системы водоснабжения для технологических целей, моечные установки высокого давления, системы пожаротушения.
- **Подача технической жидкости:** системы охлаждения и кондиционирования воздуха, системы питания котлов и отвода конденсата, системы охлаждения инструмента металлорежущих станков (подача смазочно-охлаждающей жидкости), перекачивание слабых растворов кислот и щелочей.
- **Отопление и вентиляция:** системы кондиционирования воздуха.
- **Водоподготовка:** системы ультрафильтрации, установки обратного осмоса, системы дистилляции, сепараторы, бассейны.



Электродвигатель

Насосы CDM/CDMF комплектуются стандартными двухполюсными электродвигателями закрытого исполнения с воздушным охлаждением со следующими электрическими параметрами:

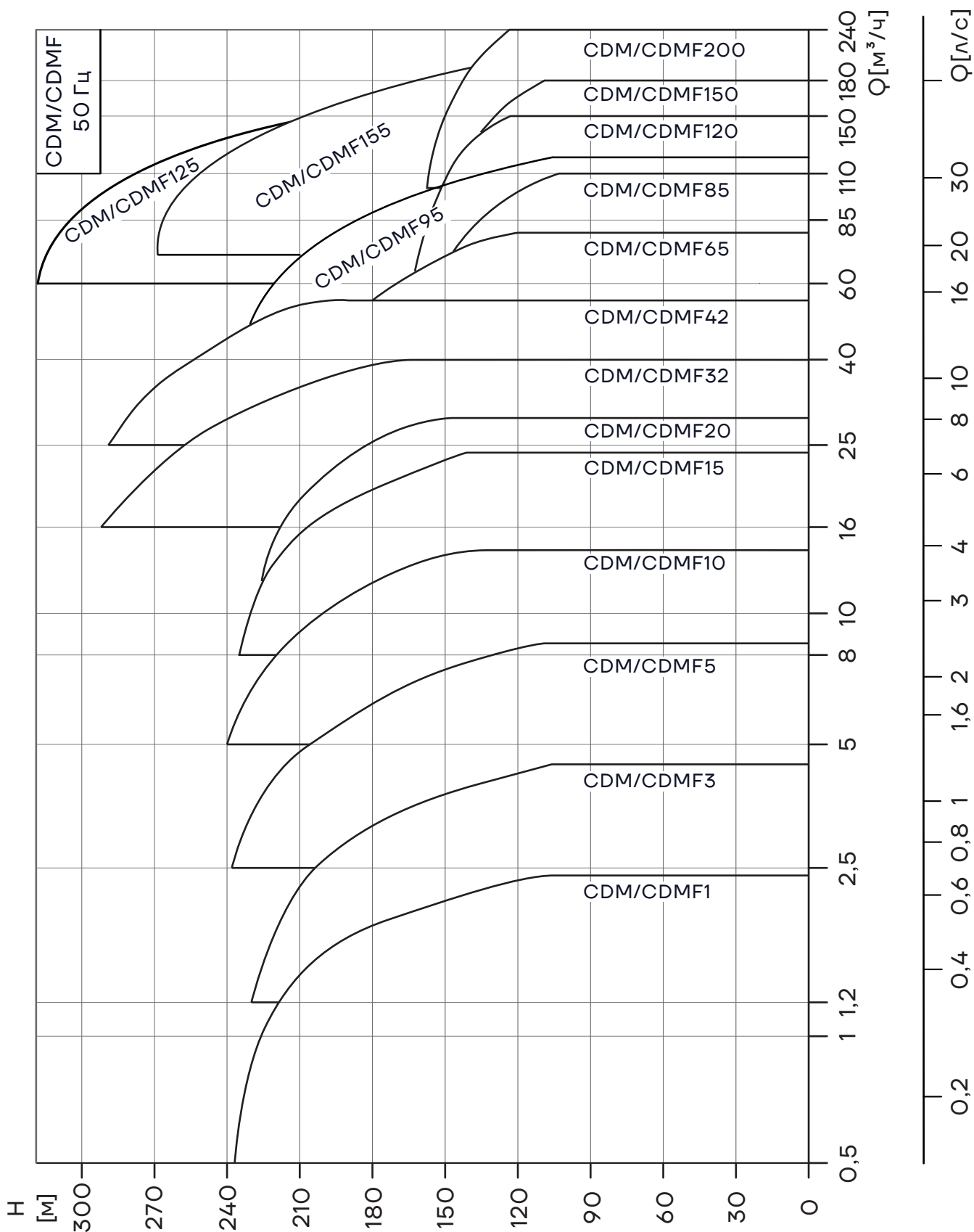
- Степень защиты: IP55;
- Класс изоляции: F;
- Класс энергоэффективности: IE3;
- Частота: 50 Гц;
- Напряжение питания:
 - 0,37–3 кВт: 3 x 220/380 В,
 - 4–110 кВт: 3 x 380 В,
 - 0,37–2,2 кВт: 1 x 220 В (доступно по запросу).

Маркировка

CDM_[1] F_[2] 32_[3] – 3_[4] – 2_[5] – F_[6] – S_[7] – W_[8] – S_[9] – C_[10]

[1] CDM	Тип насоса: вертикальный многоступенчатый центробежный
[2] F	Исполнение насоса: (пусто) – входная/выходная камеры из чугуна, остальные элементы проточной части из нержавеющей стали AISI 304 F – проточная часть из нержавеющей стали
[3] 32	Номинальная подача, м ³ /ч
[4] 3	Количество ступеней насоса
[5] 2	Количество рабочих колес уменьшенного диаметра. Наличие буквы А или В (или совместно) после цифры указывает на тип уменьшенных рабочих колес.
[6] F	Исполнение подключения к трубопроводу: F – круглый фланец K – Victaulic (грувлук) L – резьба Y – овальный фланец
[7] S	Подключение: S – 3-фазное: ≤ 3кВт – 220/380В > 3кВт – 380В D – 1-фазное (220В) B – только насосная часть
[8] W	Частота: W – 50Гц
[9] S	Проточная часть: S – нержавеющая сталь EN 1.4301 (AISI 304) L – нержавеющая сталь EN 1.4404 (AISI 316L) P – чугун HT200/QT500-7 входная/выходная камеры, EN 1.4301 (AISI 304) остальная проточная часть J – нержавеющая сталь Duplex 2205 (от CDMF32) A – нержавеющая сталь Super Duplex 2507 (от CDMF32)
[10] C	Температура рабочей среды: C – стандартное исполнение (-15°...+70°C) R – высокотемпературное исполнение (-15°...+120°C) G – высокотемпературное исполнение с воздуховыпускным клапаном (-15°...+180°C)

Диапазон рабочих характеристик



Модельный ряд

Характеристики		CDM/CDMF					
Номинальная подача (м³/ч)		1	3	5	10	15	20
Номинальная подача (л/с)		0,28	0,83	1,39	2,78	4,17	5,56
Диапазон подач (м³/ч)		0,5-2,4	1,2-4,4	2,5-8,5	5-14	8-24	10-29
Диапазон подач (л/с)		0,14-0,67	0,33-1,22	0,69-2,36	1,39-3,89	2,22-6,67	2,78-8,06
Максимальное давление (бар)		24	23	24	24	24	23
Мощность электродвигателя (кВт)		0,37-2,2	0,37-3	0,37-5,5	0,75-11	1,1-15	1,1-18,5
Температура рабочей жидкости (°C)		-15~+120					
Максимальный КПД (%)		48	58	70	72	73	73
Тип соединения CDM	Круглый фланец	DN25	DN25	DN32	DN40	DN50	DN50
	Овальный фланец	G1	G1	G1¼	G1½		
Тип соединения CDMF	Круглый фланец	DN25	DN25	DN32	DN40	DN50	DN50
	Victaulic (грувлок)	DN32	DN32	DN32	DN50	DN50	DN50
	Трубная резьба	R1¼	R1¼	R1¼	R2	R2	R2
	Овальный фланец	G1	G1	G1¼	G1½		

Характеристики		CDM/CDMF				
Номинальная подача (м³/ч)		32	42	65	85	95
Номинальная подача (л/с)		8,89	11,67	18,06	23,61	26,39
Диапазон подач (м³/ч)		16-40	25-55	30-80	50-110	45-120
Диапазон подач (л/с)		4,44-11,11	6,94-15,28	8,33-22,22	13,89-30,56	12,5-33,33
Макс. давление (бар)		29	30	22	17	24
Мощность двигателя (кВт)		1,5-30	3,0-45	4,0-45	5,5-45	5,5-55
Темп, рабочей жидкости (°C)		-15~+120				
Максимальный КПД (%)		73	75	76	77	81,5
Тип соединения	Круглый фланец	DN65	DN80	DN100	DN100	DN100

Характеристики		CDM/CDMF				
Номинальная подача (м³/ч)		120	125	150	155	200
Номинальная подача (л/с)		33,33	34,72	41,67	43,06	55,56
Диапазон подач (м³/ч)		60-150	60-160	80-180	75-200	100-240
Диапазон подач (л/с)		16,67-41,67	16,67-44,44	22,22-50	20,83-55,56	27,78-66,67
Макс. давление (бар)		16	33	16	28	16
Мощность двигателя (кВт)		11-75	11-110	11-75	11-110	18,5-110
Темп, рабочей жидкости (°C)		-15~+120				
Максимальный КПД (%)		74	83	73	82	79
Тип соединения	Круглый фланец	DN125	DN150	DN125	DN150	DN150

Конструкция

Насосы серий CDM и CDMF - вертикальные многоступенчатые центробежные насосы нормального всасывания с патрубками в одну линию («ин-лайн»). Благодаря соосному расположению всасывающего и напорного патрубков («ин-лайн») насосы CDM/CDMF имеют компактную и удобную конструкцию.

В состав насосов входит гидравлическая часть и электродвигатель, соединенные при помощи муфты. Полностью закрытый кожух муфты обеспечивает эффективную защиту данного узла. Рабочие колеса и диффузоры соединены между собой на одном валу и расположены в цилиндре, который соединяется с головной частью насоса, всасывающей и напорной камерами и плитой-основанием при помощи крепежных шпилек.



Victaulic (грувлук)



Резьбовое соединение



Круглый фланец (нерж. сталь)



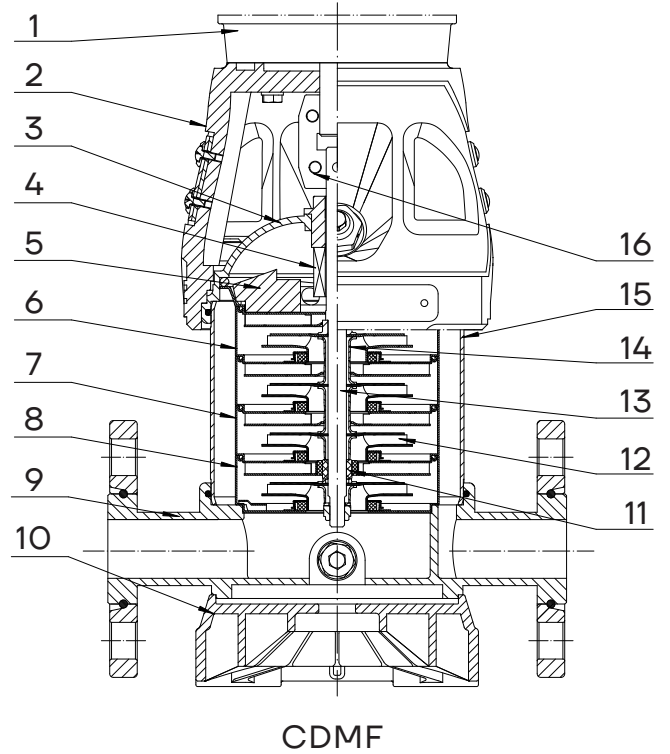
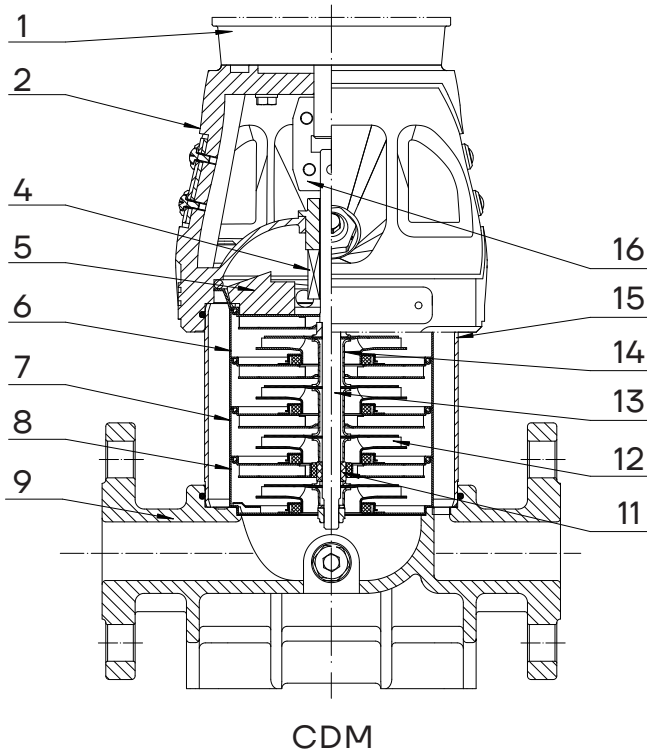
Овальный фланец



Круглый фланец (чугун)

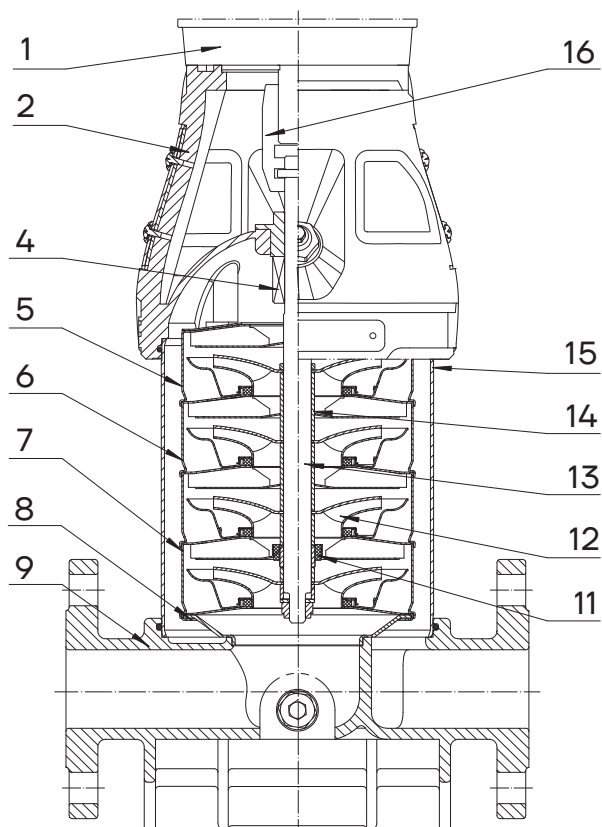


CDM/CDMF 1, 3, 5

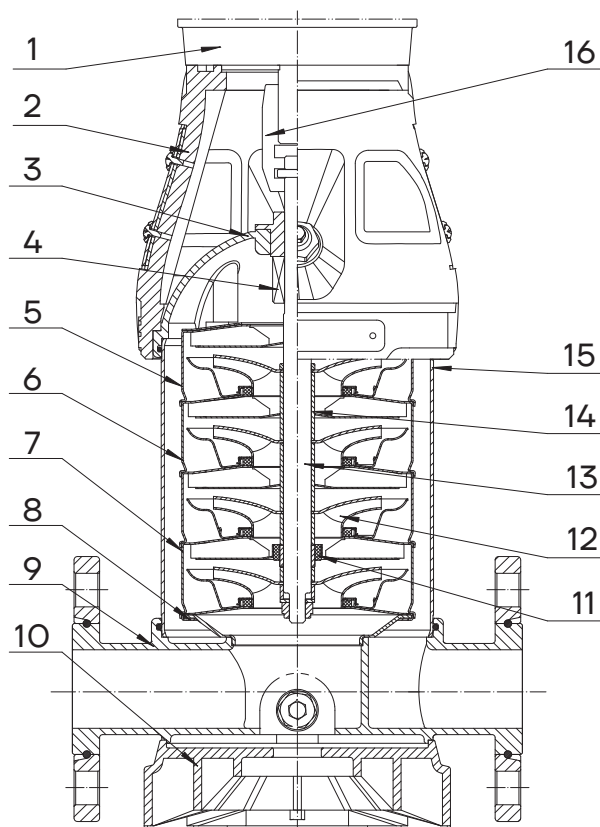


№ п/п	Наименование	CDM		CDMF	
		Материал	AISI/ASTM	Материал	AISI/ASTM
1	Электродвигатель				
2	Фланцевый адаптер	Чугун	ASTM25B	Чугун	ASTM25B
3	Крышка насоса			Нержавеющая сталь	AISI 304
4	Торцевое уплотнение	Карбид вольфрама / Графит		Карбид вольфрама / Графит	
5	Верхний диффузор	Нержавеющая сталь	AISI 304	Нержавеющая сталь	AISI 304
6	Диффузор	Нержавеющая сталь	AISI 304	Нержавеющая сталь	AISI 304
7	Опорный диффузор	Нержавеющая сталь	AISI 304	Нержавеющая сталь	AISI 304
8	Индуктор	Нержавеющая сталь	AISI 304	Нержавеющая сталь	AISI 304
9	Корпус	Чугун	ASTM25B	Нержавеющая сталь	AISI 304
10	Основание			Литой алюминий	
11	Подшипник	Карбид вольфрама		Карбид вольфрама	
12	Рабочее колесо	Нержавеющая сталь	AISI 304	Нержавеющая сталь	AISI 304
13	Вал	Нержавеющая сталь	AISI 304	Нержавеющая сталь	AISI 304
14	Втулка рабочего колеса	Нержавеющая сталь	AISI 304	Нержавеющая сталь	AISI 304
15	Цилиндр	Нержавеющая сталь	AISI 304	Нержавеющая сталь	AISI 304
16	Муфта	Углеродистая сталь		Углеродистая сталь	

CDM/CDMF 10, 15, 20



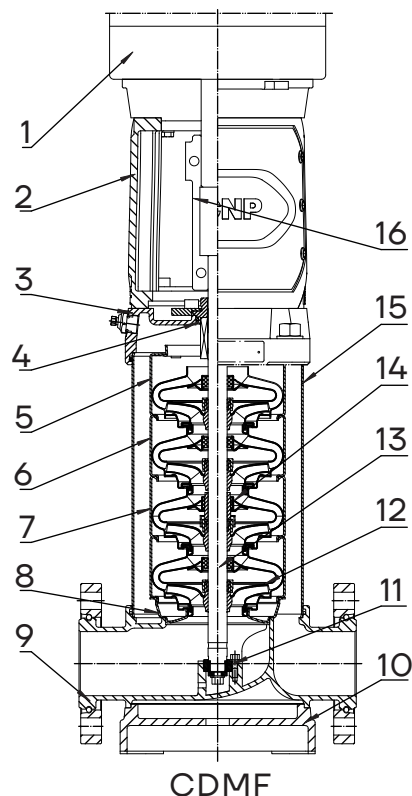
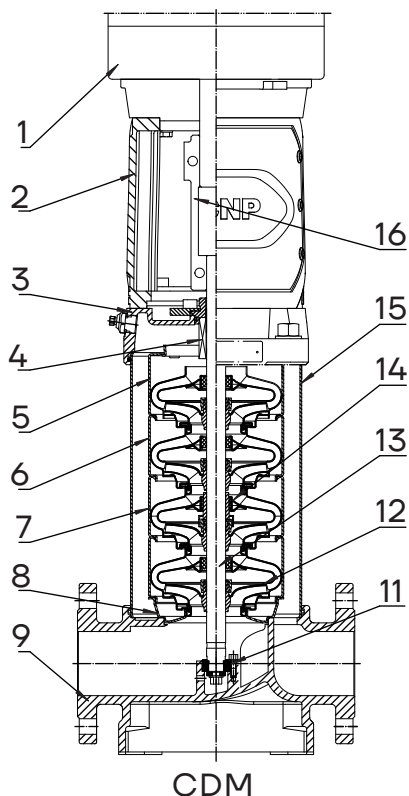
CDM



CDMF

№ п/п	Наименование	CDM		CDMF	
		Материал	AISI/ASTM	Материал	AISI/ASTM
1	Электродвигатель				
2	Фланцевый адаптер	Чугун	ASTM25B	Чугун	ASTM25B
3	Крышка насоса			Нержавеющая сталь	AISI 304
4	Торцевое уплотнение	Карбид вольфрама / Графит		Карбид вольфрама / Графит	
5	Верхний диффузор	Нержавеющая сталь	AISI 304	Нержавеющая сталь	AISI 304
6	Диффузор	Нержавеющая сталь	AISI 304	Нержавеющая сталь	AISI 304
7	Опорный диффузор	Нержавеющая сталь	AISI 304	Нержавеющая сталь	AISI 304
8	Индуктор	Нержавеющая сталь	AISI 304	Нержавеющая сталь	AISI 304
9	Корпус	Чугун	ASTM25B	Нержавеющая сталь	AISI 304
10	Основание			Литой алюминий	
11	Подшипник	Карбид вольфрама		Карбид вольфрама	
12	Рабочее колесо	Нержавеющая сталь	AISI 304	Нержавеющая сталь	AISI 304
13	Вал	Нержавеющая сталь	AISI 304	Нержавеющая сталь	AISI 304
14	Втулка рабочего колеса	Нержавеющая сталь	AISI 304	Нержавеющая сталь	AISI 304
15	Цилиндр	Нержавеющая сталь	AISI 304	Нержавеющая сталь	AISI 304
16	Муфта	Углеродистая сталь		Углеродистая сталь	

CDM/CDMF 32,42,65,85



№ п/п	Наименование	CDM		CDMF	
		Материал	AISI/ASTM	Материал	AISI/ASTM
1	Электродвигатель				
2	Фланцевый адаптер	Чугун	ASTM25B/ ASTM A536 70-50-05	Чугун	ASTM25B/ ASTM A536 70-50-05
3	Крышка	Чугун	ASTM25B/ ASTM A536 70-50-05	Нержавеющая сталь	AISI 304
4	Торцевое уплотнение	Карбид вольфрама/ Графит		Карбид вольфрама/ Графит	
5	Верхний диффузор	Нержавеющая сталь	AISI304	Нержавеющая сталь	AISI 304
6	Диффузор	Нержавеющая сталь	AISI 304	Нержавеющая сталь	AISI 304
7	Опорный диффузор	Нержавеющая сталь	AISI 304	Нержавеющая сталь	AISI 304
8	Индуктор	Нержавеющая сталь	AISI 304	Нержавеющая сталь	AISI 304
9	Корпус	Чугун	ASTM25B/ ASTM A536 70-50-05	Нержавеющая сталь	AISI 304
10	Основание			Чугун	ASTM25B/ ASTM A536 70-50-05
11	Подшипник	Карбид вольфрама		Карбид вольфрама	
12	Рабочее колесо	Нержавеющая сталь	AISI 304	Нержавеющая сталь	AISI 304
13	Вал	Нержавеющая сталь	AISI 304	Нержавеющая сталь	AISI 304
14	Втулка	Карбид вольфрама		Карбид вольфрама	
15	Цилиндр	Нержавеющая сталь	AISI 304	Нержавеющая сталь	AISI 304
16	Муфта	Углеродистая сталь		Углеродистая сталь	

Примечание: применяемая марка чугуна зависит от типоразмера насоса

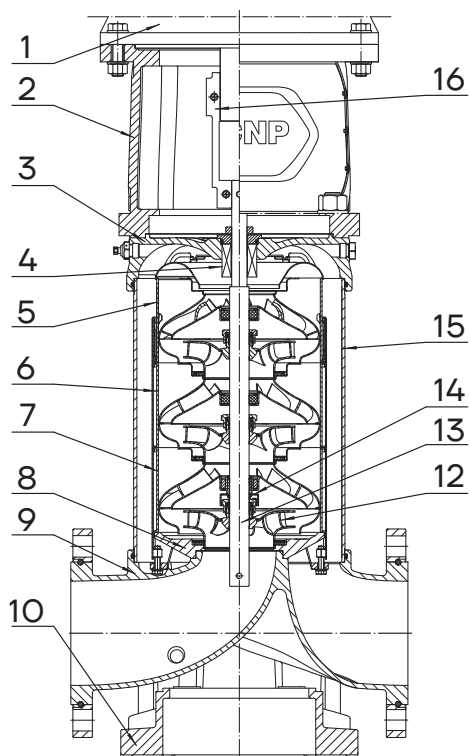
32-1-1 ~ 32-8; 42-1-1 ~ 42-6-2; 65-1-1 ~ 65-5-2; 85-1-1 ~ 85-4-2

32-9-2 ~ 32-16; 42-6 ~ 42-13-2; 65-5-1 ~ 65-8-1; 85-4 ~ 85-6

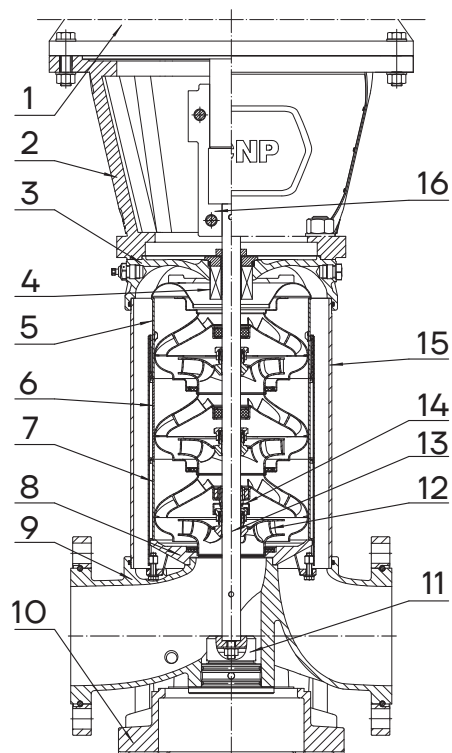
ASTM25B / GB HT200,

ASTM A536 70-50-05 / GB QT500-7

CDM/CDMF 95, 125, 155



CDM

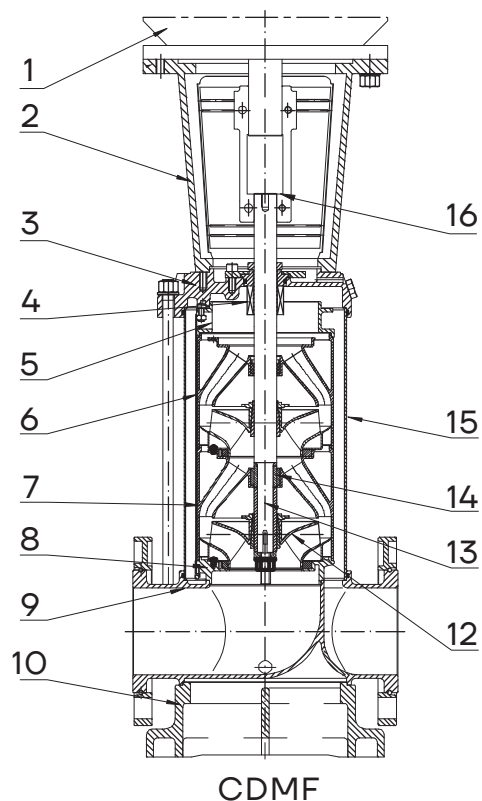
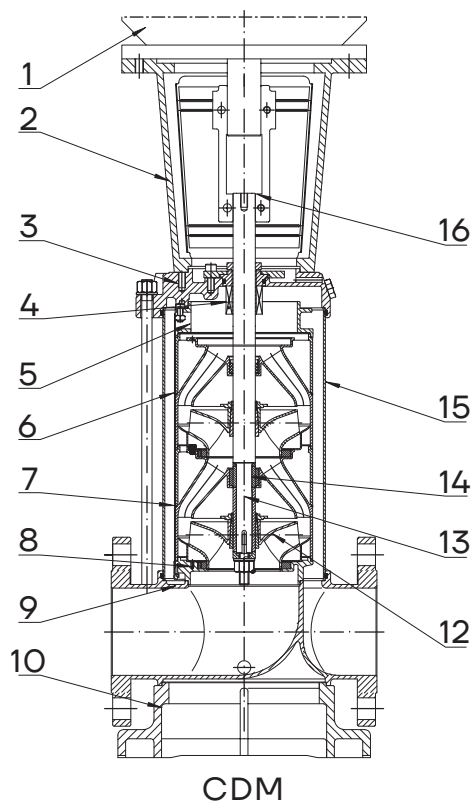


CDMF

№ п/п	Наименование	CDM		CDMF	
		Материал	AISI/ASTM	Материал	AISI/ASTM
1	Электродвигатель				
2	Фланцевый адаптер	Чугун	ASTM 25B	Чугун	ASTM 25B
3	Крышка	Чугун	ASTM 65-45-12	Нержавеющая сталь	AISI 304
4	Торцевое уплотнение	Карбид вольфрама / Графит		Карбид вольфрама / Графит	
5	Верхний диффузор	Нержавеющая сталь	AISI 304	Нержавеющая сталь	AISI 304
6	Диффузор	Нержавеющая сталь	AISI 304	Нержавеющая сталь	AISI 304
7	Опорный диффузор	Нержавеющая сталь	AISI 304	Нержавеющая сталь	AISI 304
8	Индуктор	Нержавеющая сталь	AISI 304	Нержавеющая сталь	AISI 304
9	Корпус	Чугун	ASTM 65-45-12	Нержавеющая сталь	ASTM 65-45-12
10	Основание	Чугун	ASTM 65-45-12	Чугун	ASTM 65-45-12
11*	Устройство разгрузки ротора от осевых сил (THD)			Карбид вольфрама / Карбид кремния	
12	Рабочее колесо	Нержавеющая сталь	AISI 304	Нержавеющая сталь	AISI 304
13	Вал	Нержавеющая сталь	ASTM S32205	Нержавеющая сталь	ASTM S32205
14	Подшипник скольжения	Карбид вольфрама		Карбид вольфрама	
15	Цилиндр	Нержавеющая сталь	AISI 304	Нержавеющая сталь	AISI 304
16	Муфта	Углеродистая сталь		Углеродистая сталь	

*THD доступно только для моделей мощностью 75 кВт и выше.

CDM/CDMF 120, 150, 200



№ п/п	Наименование	CDM		CDMF	
		Материал	AISI/ASTM	Материал	AISI/ASTM
1	Электродвигатель				
2	Фланцевый адаптер	Чугун	ASTM A536 70-50-05	Чугун	ASTM A536 70-50-05
3	Крышка	Чугун	ASTM A536 70-50-05	Нержавеющая сталь	AISI 304
4	Торцевое уплотнение	Карбид вольфрама / Графит		Карбид вольфрама/ Графит	
5	Верхний диффузор	Нержавеющая сталь	AISI 304	Нержавеющая сталь	AISI 304
6	Диффузор	Нержавеющая сталь	AISI 304	Нержавеющая сталь	AISI 304
7	Опорный диффузор	Нержавеющая сталь	AISI 304	Нержавеющая сталь	AISI 304
8	Индуктор	Нержавеющая сталь	AISI 304	Нержавеющая сталь	AISI 304
9	Корпус	Чугун	ASTM A536 70-50-05	Нержавеющая сталь	AISI 304
10	Основание	Чугун	ASTM A536 70-50-05	Чугун	ASTM A536 70-50-05
12	Рабочее колесо	Нержавеющая сталь	AISI 304	Нержавеющая сталь	AISI 304
13	Вал	Нержавеющая сталь	AISI 304	Нержавеющая сталь	AISI 304
14	Втулка	Карбидвольфрама		Карбид вольфрама	
15	Цилиндр	Нержавеющая сталь	AISI 304	Нержавеющая сталь	AISI 304
16	Муфта	Углеродистая сталь		Углеродистая сталь	

Примечание: основание насоса CDM200 (поз. 9 и 10) является одной цельной деталью (поз. 10).

Условия эксплуатации

Насос подходит для работы с чистыми, неагрессивными и взрывобезопасными жидкостями, не содержащими твердых и длиноволокнистых включений, физические и химические свойства которых близки к воде.

Перекачивание жидкостей с плотностью и/или кинетической вязкостью выше, чем у воды, приводит к следующему:

- Снижение напора;
- Снижение производительности;
- Рост энергопотребления.

Температура перекачиваемой жидкости

В зависимости от температуры перекачиваемой жидкости доступны следующие исполнения насосов CDM/CDMF:

- Стандартное исполнение: от -15°C до $+70^{\circ}\text{C}$;
- Высокотемпературное исполнение: от -15°C до $+120^{\circ}\text{C}$.

Для насосов CDMF 1, 3, 5, 10, 15, 20 доступно исполнение с воздуховыпускным клапаном для работы с жидкостями от -15°C до $+180^{\circ}\text{C}$, см. раздел "Высокотемпературное исполнение с воздушным охлаждением".

Температура окружающей среды

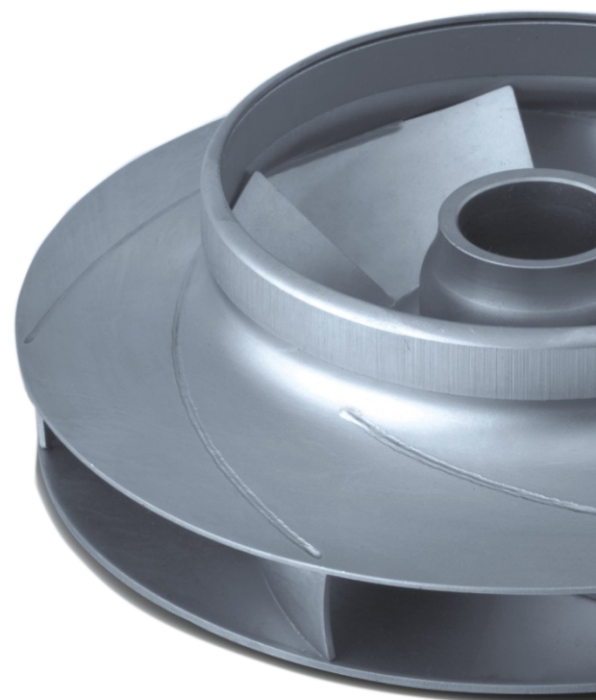
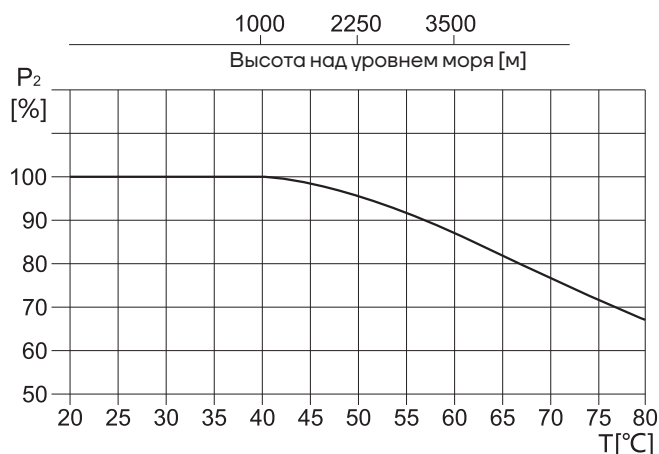
Температура окружающей среды: не выше $+40^{\circ}\text{C}$.

Если температура окружающей среды превышает указанные значения, возникает опасность перегрева электродвигателя при максимальной нагрузке.

Высота монтажа

Высота над уровнем моря: до 1000 м.

При работе насоса на высоте над уровнем моря более 1000 м, мощность электродвигателя P_2 должна быть выбрана с учетом запаса, в противном случае возникает опасность перегрева ввиду снижения охлаждающей способности воздуха. См. приведенный график.



Максимальное рабочее давление

Тип присоединения Модель	Круглый фланец	Овальный фланец	Трубная резьба, Victaulic (грувлок)
	Максимальное рабочее давление, бар		
CDM			
CDM 1, CDM 3, CDM 5, CDM 10	25	16	25
CDM 15	25	-	25
CDM 20	25	-	25
CDM 32-1-1 ~ 32-8	16 (30*)	-	-
CDM 32-9-2 ~ 32-16	30	-	-
CDM 42-1-1 ~ 42-6-2	16 (30*)	-	-
CDM 42-6 ~ 42-9	25 (30*)	-	-
CDM 42-10-2 ~ 42-13-2	30	-	-
CDM 65-1-1 ~ 65-5-2	16 (25*)	-	-
CDM 65-5-1 ~ 65-8-1	25	-	-
CDM 85-1-1 ~ 85-4-2	16 (25*)	-	-
CDM 85-4 ~ 85-6	25	-	-
CDM 95	25	-	-
CDM 120	20	-	-
CDM 125-1~125-5	25	-	-
CDM 155-1-1~155-4-1	25	-	-
CDM 150	20	-	-
CDM 200	20	-	-
CDMF			
CDMF 1, CDMF 3, CDMF 5, CDMF 10	25	16	25
CDMF 15	25	-	25
CDMF 20	25	-	25
CDMF 32	30	-	-
CDMF 42-1-1 ~ 42-9	25 (30*)	-	-
CDMF 42-10-2 ~ 42-13-2	30	-	-
CDMF 65	25	-	-
CDMF 85	25	-	-
CDMF 95	25	-	-
CDMF 120	20	-	-
CDMF 125-1 ~ 125-5	25	-	-
CDMF 125-6 ~ 125-10	40	-	-
CDMF 155-1-1 ~ 155-4-1	25	-	-
CDMF 155-5-2 ~ 155-8-2	40	-	-
CDMF 150	20	-	-
CDMF 200	20	-	-

* Доступно по запросу

Подбор насоса

При подборе насоса необходимо опираться на следующие параметры:

- Требуемая рабочая точка;
- Материальное исполнение насоса;
- Торцевое уплотнение вала;
- Тип присоединения насоса к системе трубопровода.

Материальное исполнение

Материальное исполнение насоса зависит от свойств перекачиваемой жидкости.

CDM: корпус насоса выполнен из чугуна HT200/QT500-7, остальные элементы проточной части выполнены из нержавеющей стали EN 1.4301 (AISI 304).

Серия **CDM** подходит для работы с неагрессивными жидкостями.

CDMF: все элементы проточной части выполнены из нержавеющей стали EN 1.4301 (AISI 304) или EN 1.4304 (AISI 316L).

Серия **CDMF** может использоваться для перекачивания слабых растворов кислот и щелочей, растворов масел и спиртов и других слабоагрессивных жидкостей.

Торцевое уплотнение вала

Выбор торцевого уплотнения зависит от типа и свойств перекачиваемой жидкости. В стандартной комплектации насосы CDM/CDMF оснащены картриджным торцевым уплотнением, подходящим для большинства применений.

Тип присоединения насоса к системе трубопровода

При выборе типа присоединения насоса следует руководствоваться номинальным давлением и конфигурацией трубопровода. Для насосов CDM/CDMF доступны следующие трубные присоединения:

- Круглый фланец;
- Овальный фланец;
- Трубная резьба;
- Victaulic (грувлок).

Доступность типа присоединения для моделей CDM/CDMF и значения максимального рабочего давления см. в разделе «Максимальное рабочее давление».

Рабочая точка

Выбрать насос можно по графическим характеристикам в зависимости от параметров требуемой рабочей точки, см. раздел «Графические характеристики». Кроме того, при подборе насоса следует учитывать предполагаемый режим эксплуатации. В условиях постоянной подачи следует выбирать насос, КПД которого в рабочей точке близок к максимальному, в случае с изменяющимися характеристиками или в условиях переменного водопотребления – насос, наивысший КПД которого достигается в пределах рабочего диапазона, в котором насос будет эксплуатироваться большую часть рабочего времени.



Минимальное давление всасывания NPSH

Если давление в насосе ниже, чем давление насыщенных паров перекачиваемой жидкости, может возникнуть кавитация. Чтобы избежать этого, рекомендуется поддерживать на всасывании давление не ниже H , которое определяется параметрами используемого насоса, гидравлическими характеристиками системы и давлением насыщенных паров перекачиваемой жидкости. Расчет необходимого давления H можно выполнить по формуле:

$$H = P_b \times 10.2 - NPSH - H_f - H_v - H_s$$

H (м) – максимальная высота всасывания;

P_b (бар) – атмосферное давление;

Давление в закрытом трубопроводе может быть принято в соответствии с давлением (бар) в закрытой системе.

NPSH (м) – параметр насоса, характеризующий всасывающую способность;

Значение NPSH может быть получено по кривой NPSH на графических характеристиках насоса при максимальной подаче.

H_f (м) – суммарные гидравлические потери насоса во всасывающем трубопроводе при максимальной подаче;

H_v (м) – давление насыщенных паров рабочей жидкости;

Значение H_v может быть получено по диаграмме давления насыщенных паров, где H_v зависит от температуры жидкости.

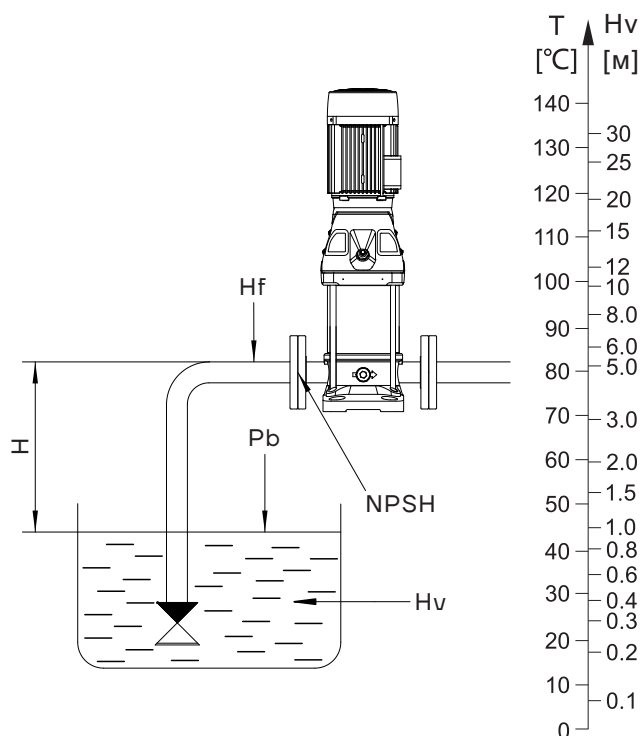
H_s (м) – запас;

Минимальное значение H_s – 0,5 м.

Если рассчитанная величина H положительна, то насос может работать в данной системе без кавитации; если рассчитанная величина H отрицательна, то уровень жидкости должен быть выше уровня установки насоса (минимальное давление на входе должно равняться значению H).

Значение « H » следует рассчитывать в следующих случаях:

1. Температура рабочей жидкости значительно превышает номинальную;
2. Подача рабочей жидкости значительно превышает номинальную;
3. Относительно большая высота всасывания или длина подводящего трубопровода;
4. Низкое давление системы;
5. Имеются значительные сопротивления на входе (фильтры, клапаны и т.д.).



Графические характеристики

Пояснения к графическим характеристикам

Для приведенных далее графических характеристик действительны следующие нормы:

- Все кривые приведены для постоянной частоты вращения электродвигателя 2900 об/мин;
- Графические характеристики оформлены в соответствии с ISO9906:2012, класс 3 В;
- Испытания проводились на воде, не содержащей пузырьки воздуха, с температурой 20°C, кинематической вязкостью 1 мм²/с (1сСт);
- Насосы должны использоваться в пределах рабочего интервала, указанного выделенной кривой на графике, чтобы исключить повышенный износ при высоких напорах и перегрев двигателя при больших подачах.

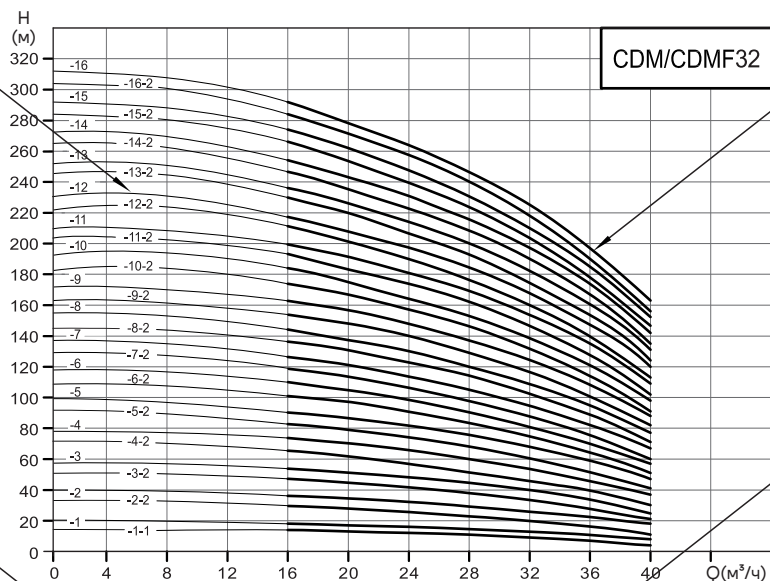
Количество ступеней:

Первая цифра – число рабочих колес, вторая цифра – число рабочих колес уменьшенного диаметра.

График характеристики мощности:

Мощность, потребляемая каждой ступенью насоса.

Представлены графики характеристики мощности для рабочих колес стандартного (1/1) и уменьшенного (2/3) диаметров.

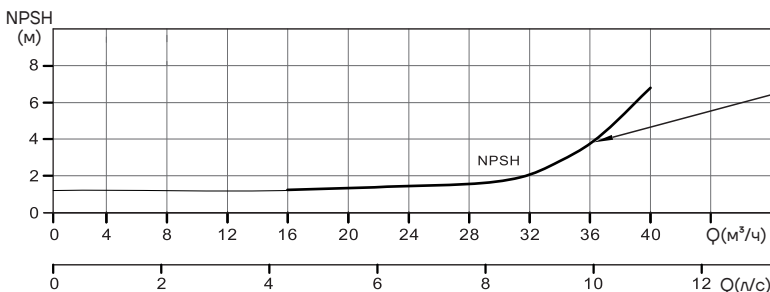
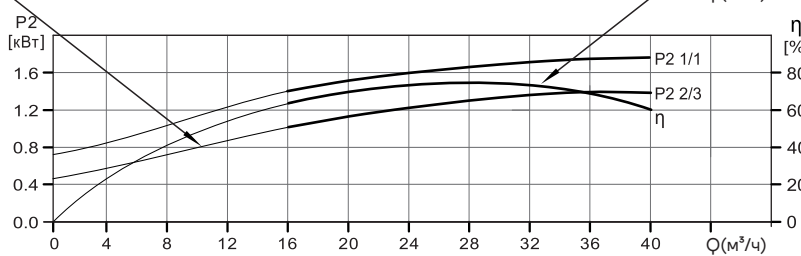


Графики характеристики «QH»:

Графики, указанные выделенными линиями, показывают рекомендуемую область эксплуатации с оптимальным КПД.

График КПД насоса:

Для насосов с рабочим колесом уменьшенного диаметра ниже на 2%, чем показано на графике.

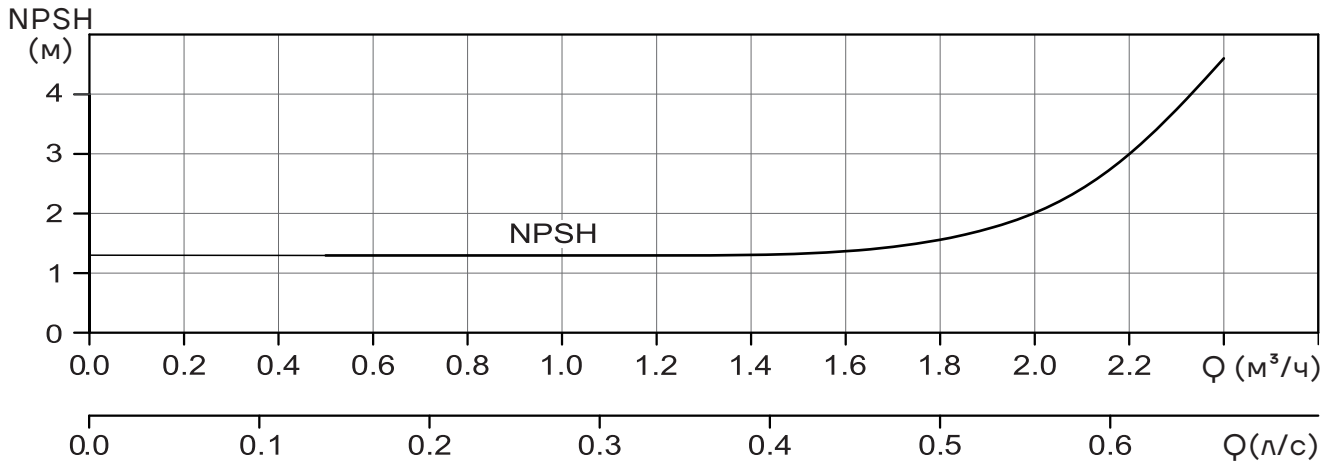
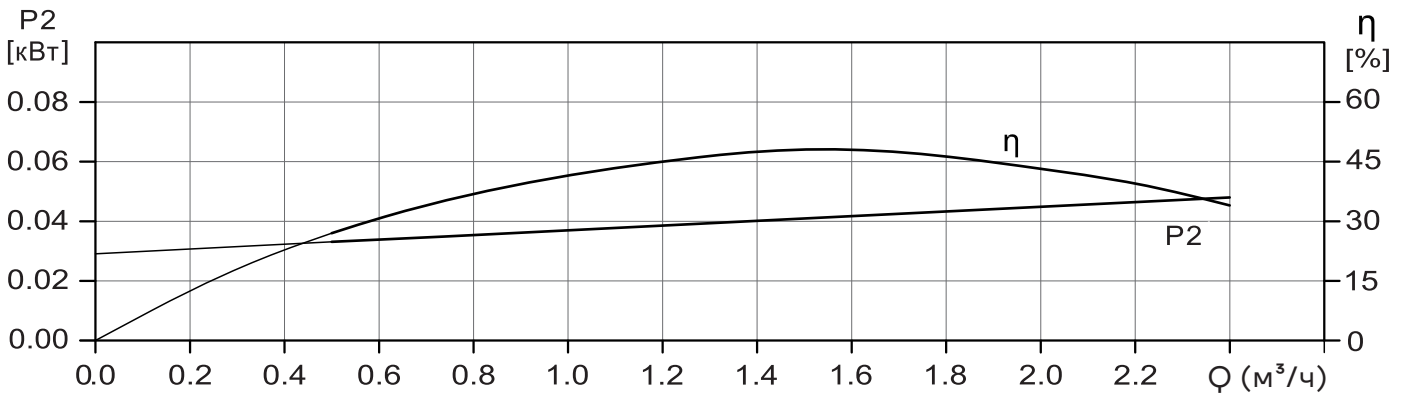
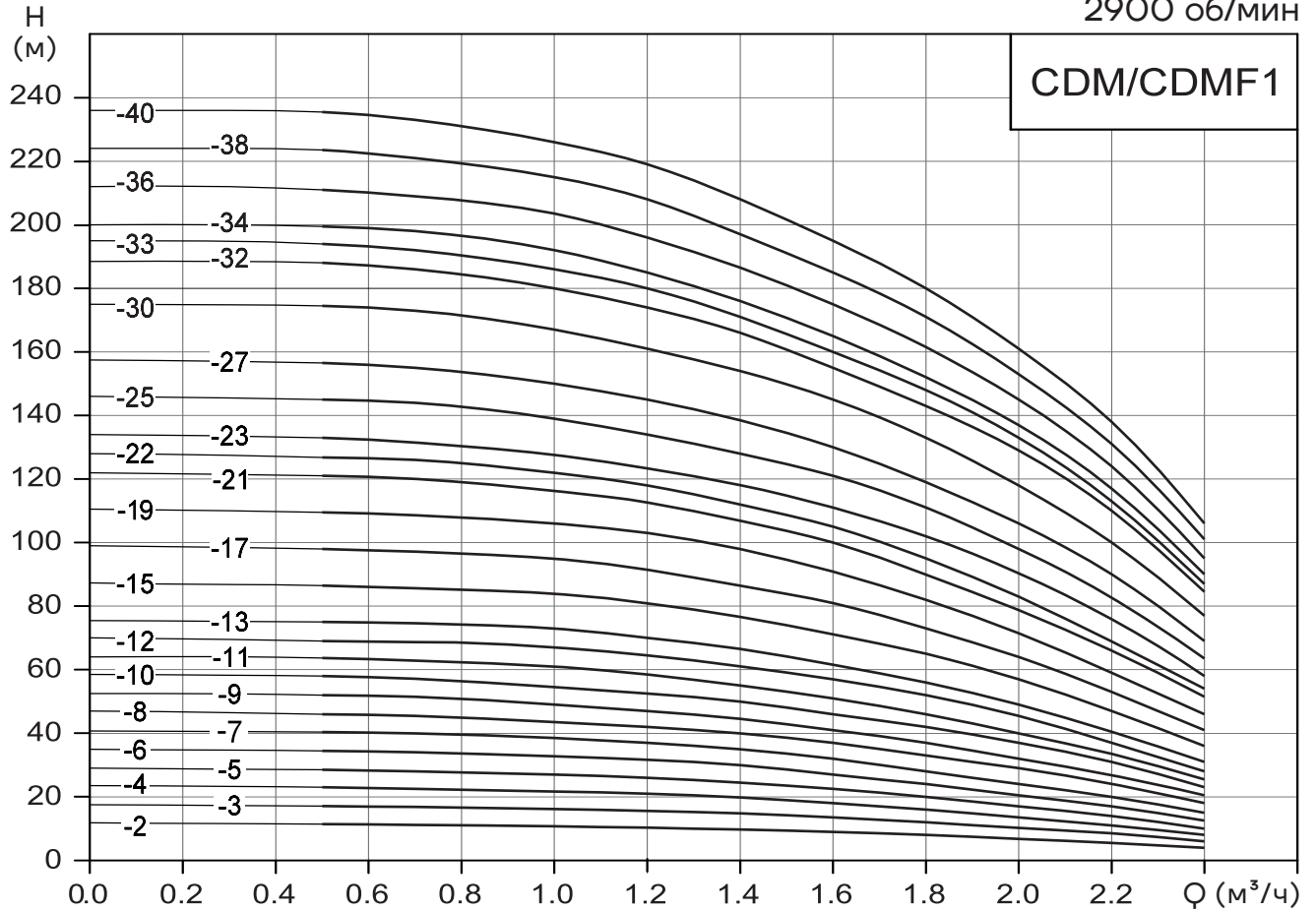


Кривая характеристики NPSH:

Усредненная характеристика, применимая ко всем исполнениям.

CDM/CDMF1

2900 об/мин

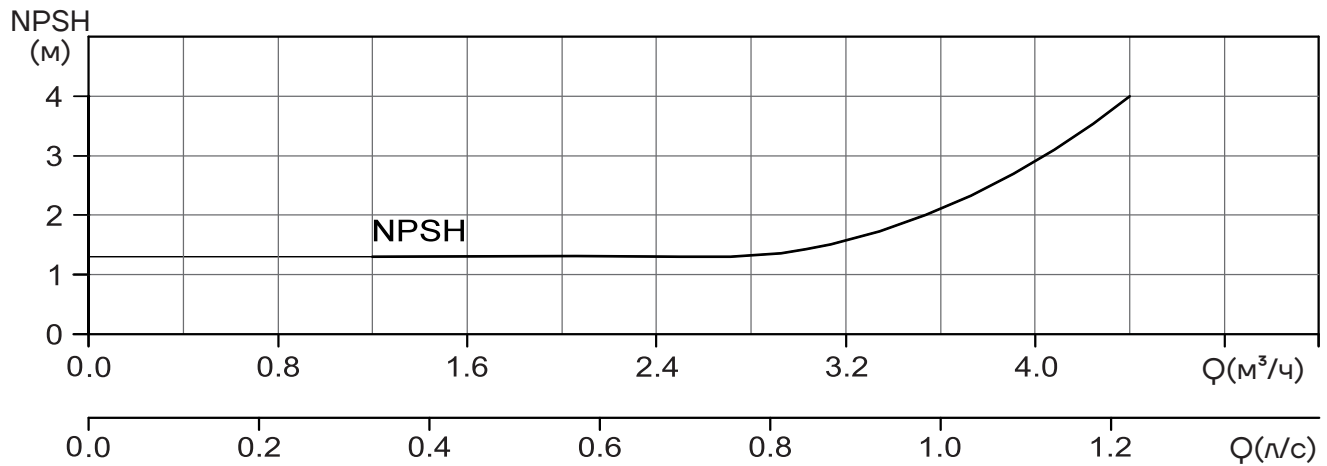
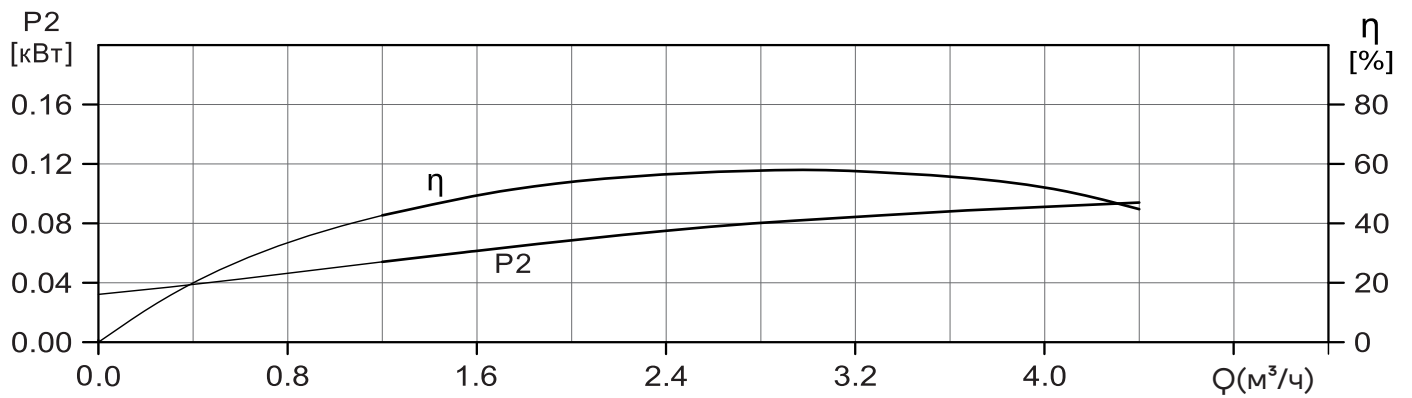
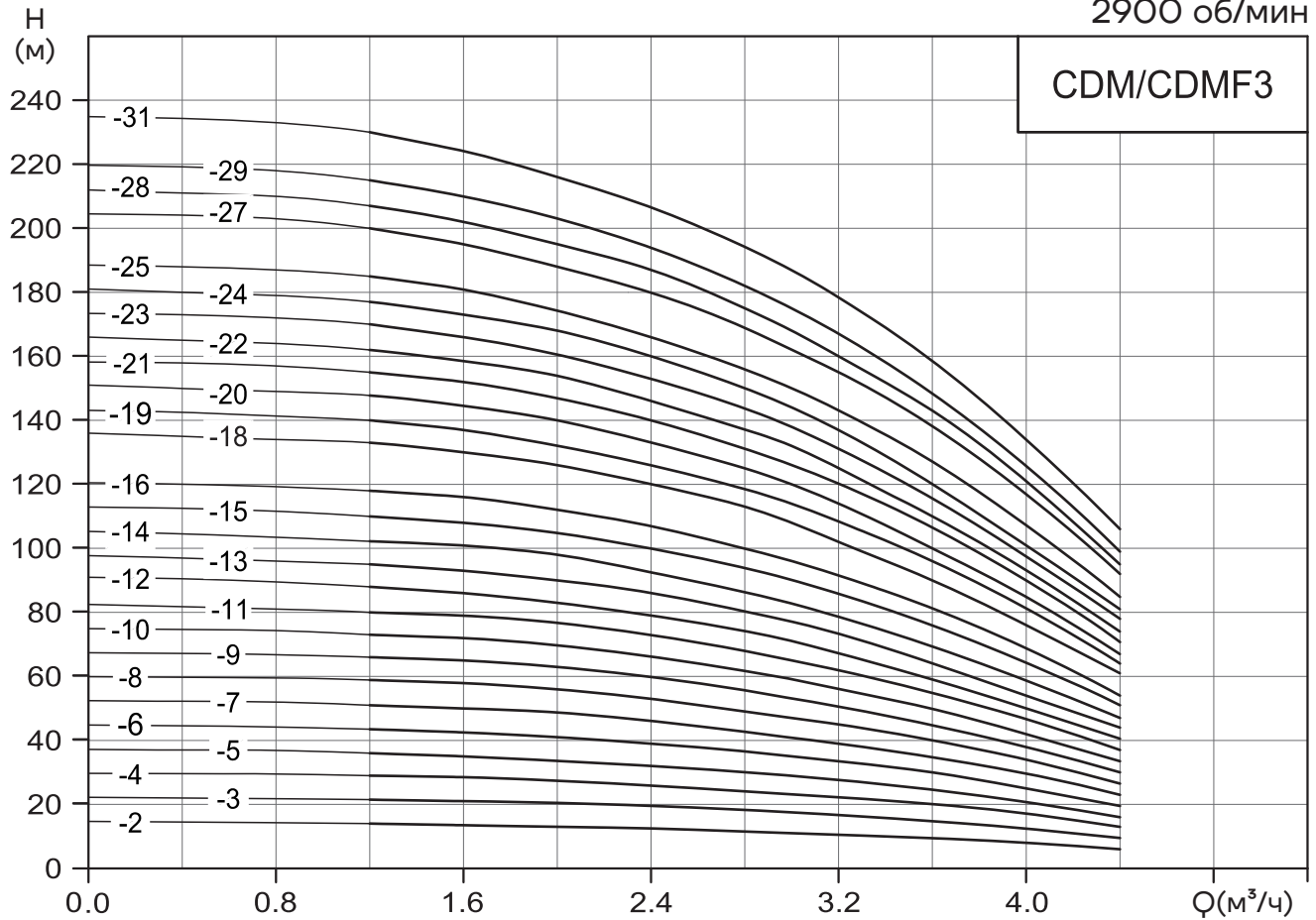


CDM/CDMF1 – Таблица характеристик

Модель	Двигатель (кВт)	Q (м³/ч)	0	0,5	0,7	1	1,2	1,4	1,6	1,8	2	2,2	2,4
1-2	0,37	H (м)	11,8	11,5	11,2	10,5	10,3	9,7	9	8	6,8	5,5	4
1-3	0,37		17,5	17	16,8	16	15,6	14,8	13,5	12	10	8,5	6
1-4	0,37		23,5	23	22,5	21,5	21	19,8	18	16	13,5	11	8
1-5	0,37		29	28,5	28	27	26	24,5	22,5	20	17	14	10
1-6	0,37		35	34,5	34	32,5	31,5	30	27	24	20,5	17	12,5
1-7	0,37		41	40,5	40	39	37	35	32	28	24	20	15
1-8	0,55		47	46	45,5	43,5	42	40	37	33	29	24,5	18
1-9	0,55		52,5	52	51,5	49	47	44,5	41	37	32	27	20,5
1-10	0,55		58,5	58	57	55	52,5	50	46	42	37	31	23
1-11	0,55		64	63,5	63	61	58,5	55	51	46	40	33,5	25,5
1-12	0,75		70	69	68,5	67	64,5	61	57	52	45,5	37	28
1-13	0,75		75,5	75	74,5	73	70	66,5	61,5	56	49	40,5	31
1-14	0,75		81,5	80,5	79,8	78	75,6	71,4	66	60,5	53,2	44	33
1-15	0,75		87,5	86,5	85,5	84	81	76,5	71	65	57	47	36
1-16	1,1		93	92	91	89	86	81	86	69	60	50	39
1-17	1,1		99	98	97	95	91,5	86,5	81	73	64	53	41
1-18	1,1		105	104	103	100	97	92	86	77	68	56	44
1-19	1,1		110	109	108	106	103	98	91	82	72	59	46
1-20	1,1		116	115	114	111	108	103	96	86	76	62	49
1-21	1,1		122	121	120	117	113	107	100	90	79	66	51,5
1-22	1,1		128	127	126	122	118	112	105	95	83	69	54
1-23	1,5		134	133	132	128	123	118	111	102	90,5	76,5	58
1-24	1,5		140	139	137	134	128	123	116	106	94	80	61
1-25	1,5		146	145	144	139	134	128	121	111	98	83	63
1-26	1,5		152	151	150	145	139	133	126	115	102	86	66
1-27	1,5		158	157	155	150	145	138	130	119	106	90	69
1-28	1,5		164	162	161	156	150	143	135	123	110	93	71
1-29	1,5		170	168	166	161	156	148	140	128	114	97	74
1-30	1,5		175	174	172	167	161	154	145	133	118	100	77
1-31	2,2		183	182	180	175	168	161	150	138	125	106	82
1-32	2,2		189	188	186	180	174	166	155	143	129	110	85
1-33	2,2		195	194	192	186	180	171	160	148	133	113	87
1-34	2,2		200	199	198	192	185	176	165	152	137	117	90
1-35	2,2		206	205	204	197	190	181	170	156	141	120	92
1-36	2,2		212	211	209	203	196	186	175	161	145	124	95
1-37	2,2		219	218	215	209	201	191	180	165	149	127	98
1-38	2,2		225	224	221	215	208	197	185	171	153	131	101
1-39	2,2		231	229	227	220	213	202	190	175	157	134	103
1-40	2,2		237	236	233	226	219	208	195	180	161	138	106

CDM/CDMF3

2900 об/мин

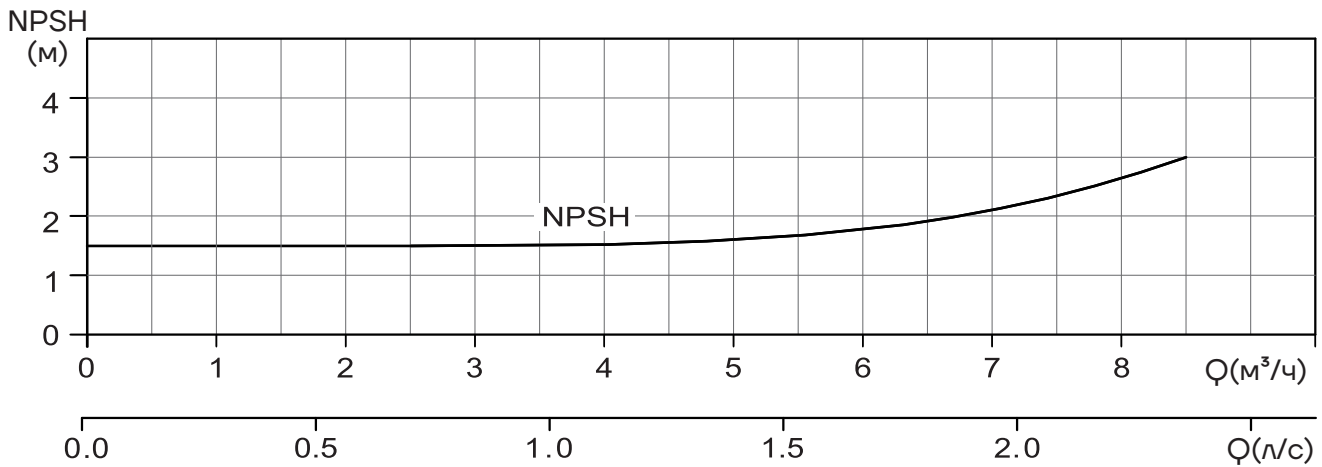
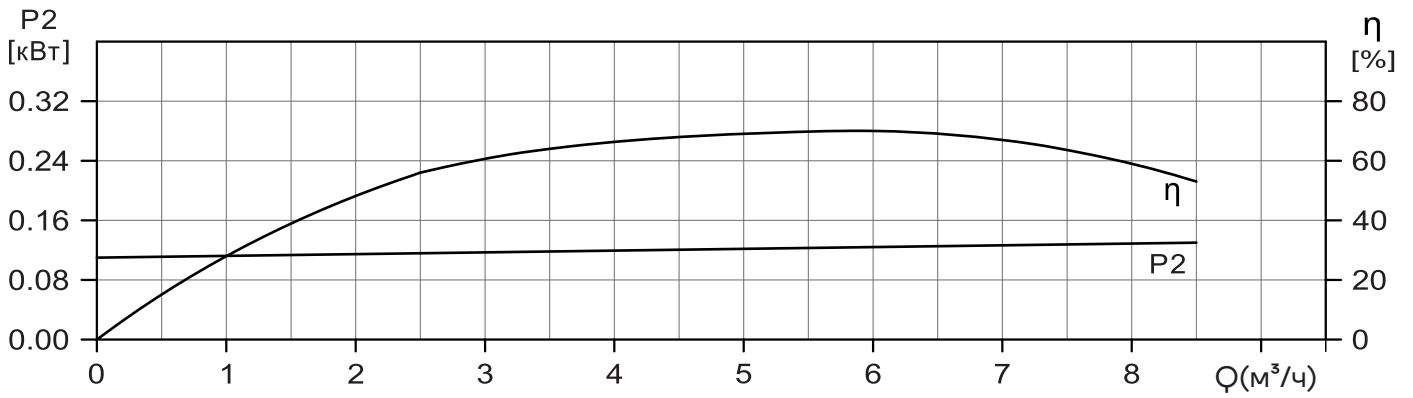
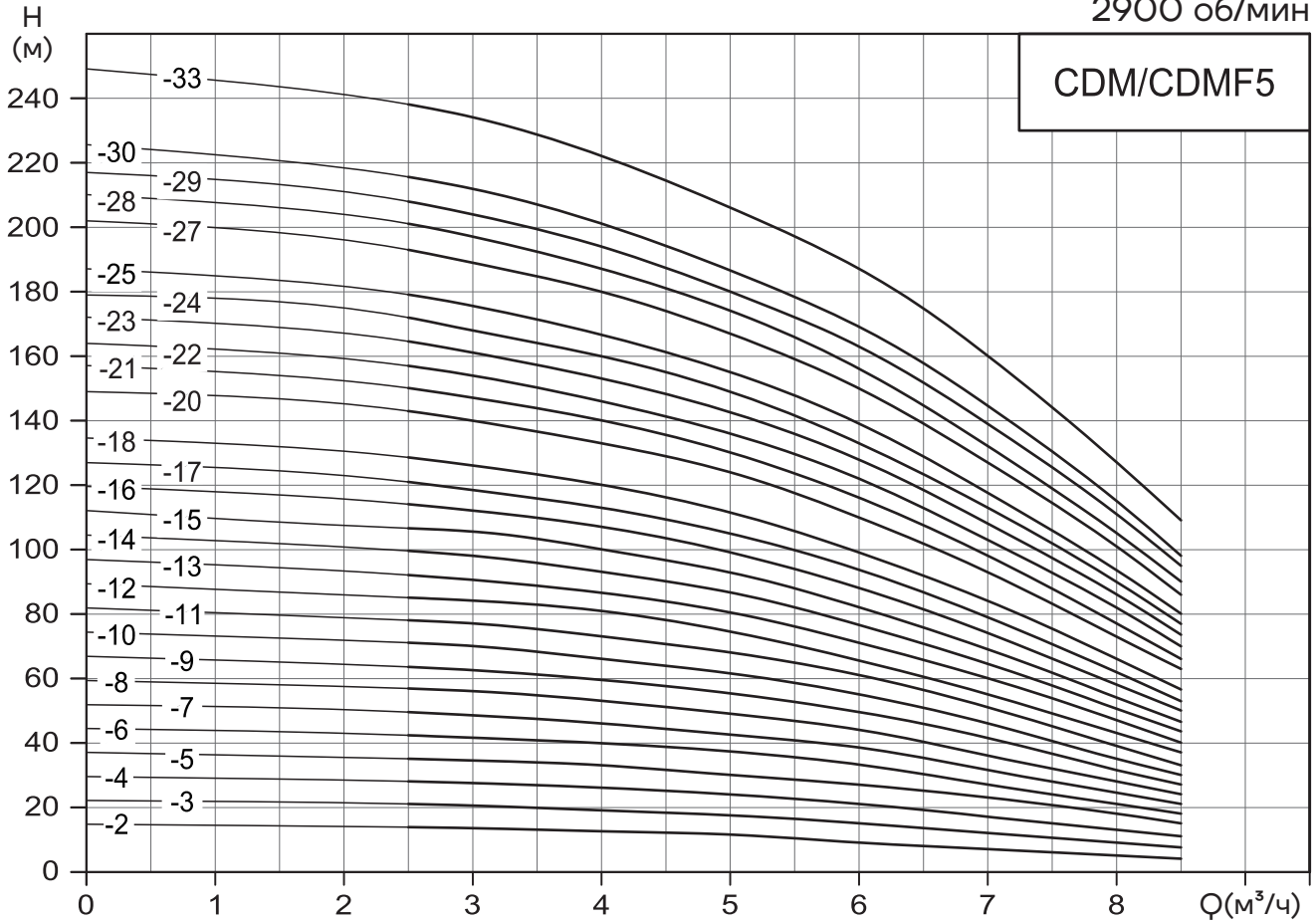


CDM/CDMF3 – Таблица характеристик

Модель	Двигатель (кВт)	Q (м³/ч)	0	1.2	1.6	2	2.4	2.8	3	3.2	3.6	4	4.4
3-2	0,37	H (м)	14,7	14	14	13	13	12	11	11	9,5	8	6
3-3	0,37		22,2	22	21	21	20	18	17	17	15	13	9,5
3-4	0,37		29,7	29	29	28	26	24	23	22	20	17	13
3-5	0,55		37,2	36	35	34	32	30	29	28	25	21	16
3-6	0,55		45	44	43	41	39	37	35	34	30	25	20
3-7	0,75		52,5	51	50	49	46	43	41	40	35	30	23
3-8	0,75		60	59	58	56	53	49	47	45	40	34	27
3-9	1,1		67,5	66	65	63	60	56	53	51	45	38	30
3-10	1,1		75	73	72	70	66	61	59	56	50	42	34
3-11	1,1		82,5	80	79	77	73	68	65	62	55	47	37
3-12	1,1		90	88	86	83	79	74	71	67	59	50	41
3-13	1,5		98	95	93	90	86	80	77	73	64	54	44
3-14	1,5		105	102	101	98	93	86	83	78	69	58	47
3-15	1,5		113	110	108	105	100	94	90	86	76	64	51
3-16	1,5		120	118	116	112	107	100	96	92	81	69	54
3-17	2,2		128	125	123	119	113	107	102	96	85	72	57
3-18	2,2		136	133	130	126	120	113	108	102	90	76	61
3-19	2,2		143	140	137	132	126	119	114	108	96	82	64
3-20	2,2		151	148	144	140	133	125	120	114	100	85	67
3-21	2,2		158	155	152	147	140	131	126	120	106	90	71
3-22	2,2		166	162	158	154	146	137	132	125	110	93	74
3-23	2,2		173	170	166	161	153	144	138	131	115	97	78
3-24	2,2		181	177	173	168	160	150	144	137	120	101	81
3-25	3		188	185	181	175	166	156	150	142	125	105	85
3-26	3		196	192	188	182	173	162	156	147	130	109	88
3-27	3		204	200	195	188	180	169	162	155	138	117	92
3-28	3		212	207	202	195	187	175	168	160	143	121	95
3-29	3		220	215	210	203	194	182	175	167	148	126	99
3-30	3		227	222	217	210	200	188	181	173	153	130	102
3-31	3		235	230	224	216	207	194	187	178	159	134	106

CDM/CDMF5

2900 об/мин

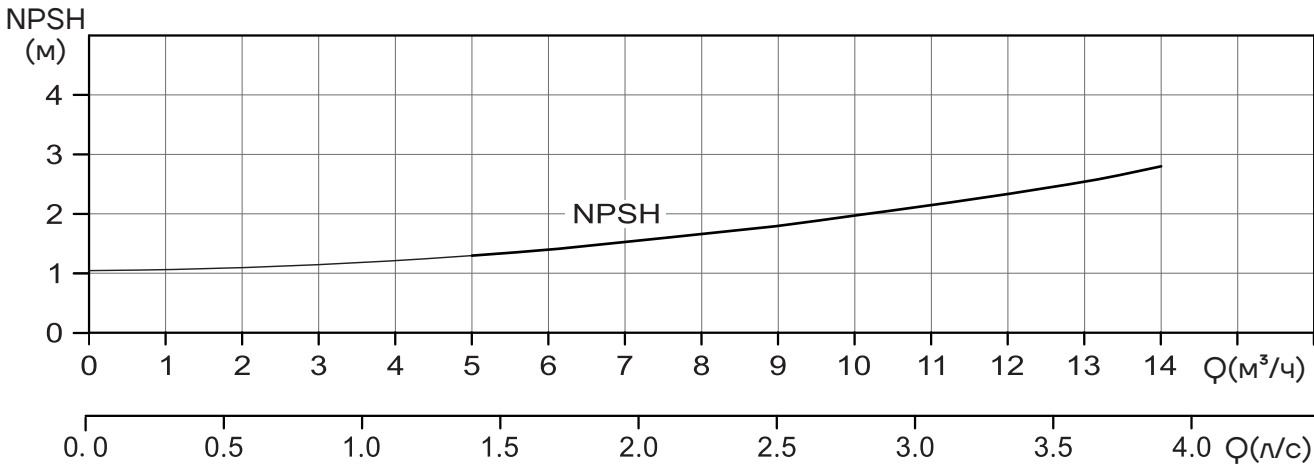
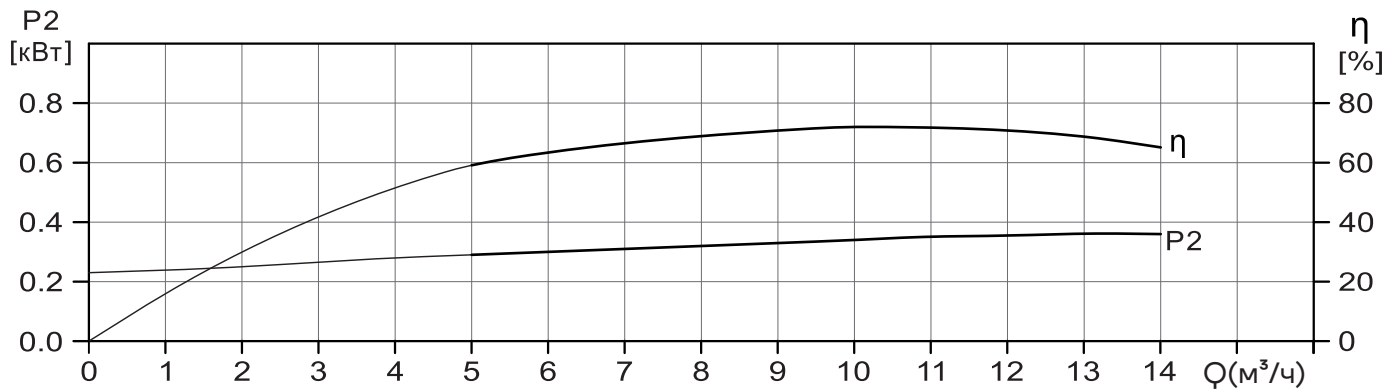
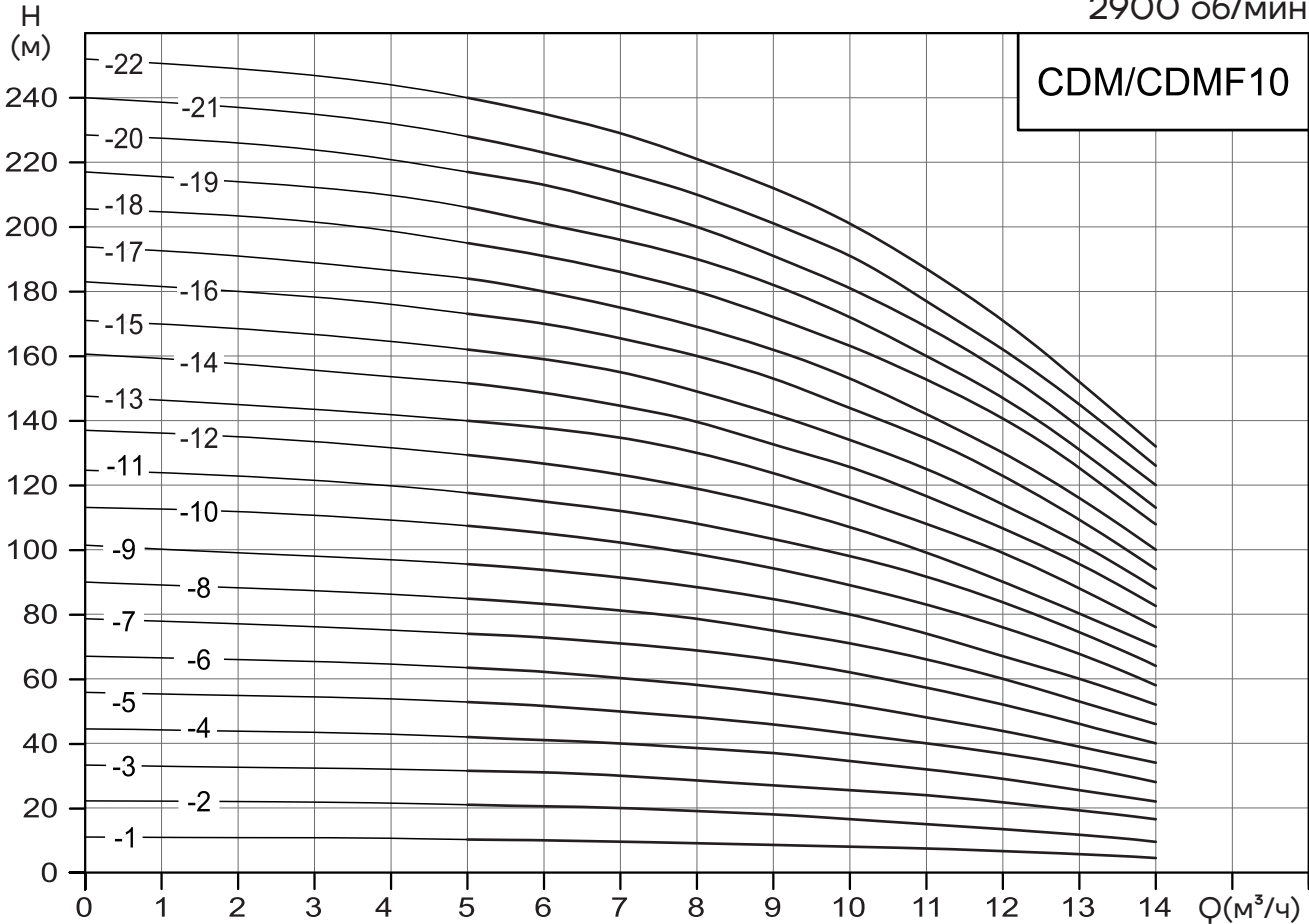


CDM/CDMF5 – Таблица характеристик

Модель	Двигатель (кВт)	Q (м³/ч)	0	2,5	3	4	5	6	7	8	8,5
5-2	0,37	H (м)	14,7	14	13	13	12	9	7	5	4
5-3	0,55		22,1	21	21	19	18	15	12	9	7,5
5-4	0,55		29,5	28	28	26	24	21	17	13	11
5-5	0,75		37	35	35	33	30	27	23	18	15
5-6	1,1		44,5	42	42	40	37	33	27	21	18
5-7	1,1		52	50	49	46	43	39	32	25	21
5-8	1,1		59	57	56	53	49	44	36	28	24
5-9	1,5		67	64	63	60	55	50	42	32	27
5-10	1,5		74,5	71	70	66	62	55	46	35	30
5-11	1,5		82	78	77	73	68	61	51	39	33
5-12	2,2		89,5	85	84	81	75	66	55	43	37
5-13	2,2		97	92	91	87	80	71	60	47	40
5-14	2,2		104	100	98	93	87	77	65	51	44
5-15	2,2		112	107	106	100	93	82	69	54	47
5-16	2,2		119	114	112	107	99	88	74	58	50
5-17	3		127	121	119	113	105	94	79	62	53
5-18	3		134	128	126	120	111	99	84	66	56
5-19	3		141	136	133	127	118	104	88	70	60
5-20	3		149	143	140	133	124	110	93	73	63
5-21	3		157	150	147	140	130	116	98	77	66
5-22	4		164	157	154	146	136	122	103	82	70
5-23	4		172	165	161	153	142	128	108	86	74
5-24	4		179	172	168	160	149	133	113	90	77
5-25	4		187	179	175	167	155	139	117	93	80
5-26	4		195	187	182	174	161	144	121	97	84
5-27	4		202	193	189	180	168	150	127	101	86
5-28	4		210	201	197	187	174	156	132	105	90
5-29	5,5		217	208	204	194	180	163	139	111	95
5-30	5,5		225	216	212	201	186	169	144	115	98
5-31	5,5		233	223	219	208	193	175	149	119	102
5-32	5,5		240	231	226	214	200	180	154	123	106
5-33	5,5		249	238	234	222	206	187	160	127	109

CDM/CDMF10

2900 об/мин

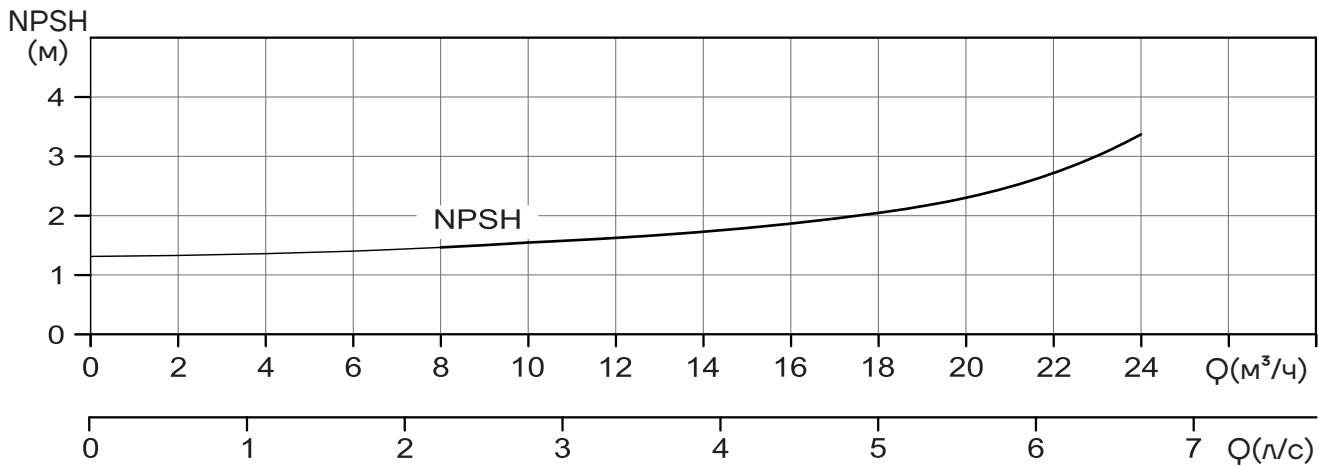
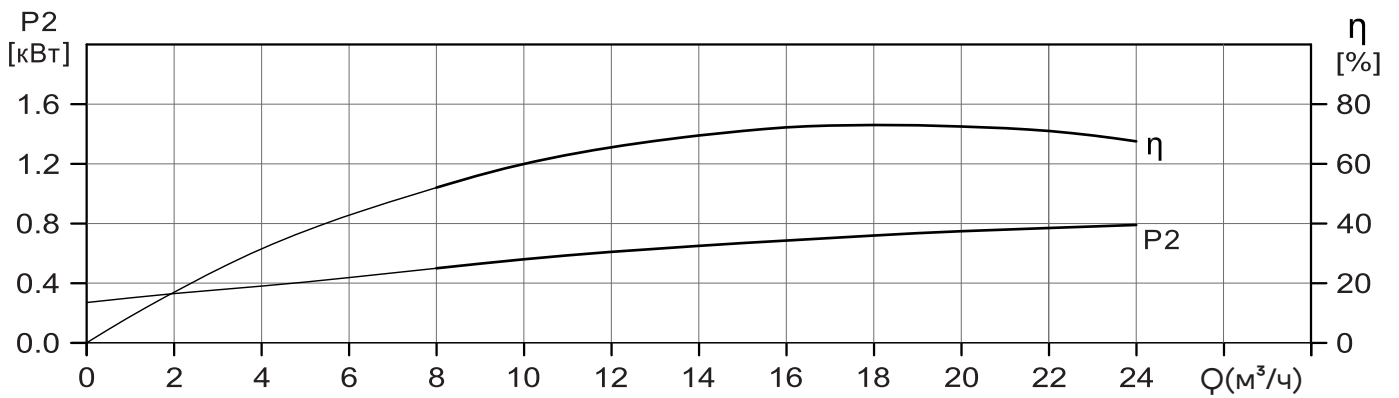
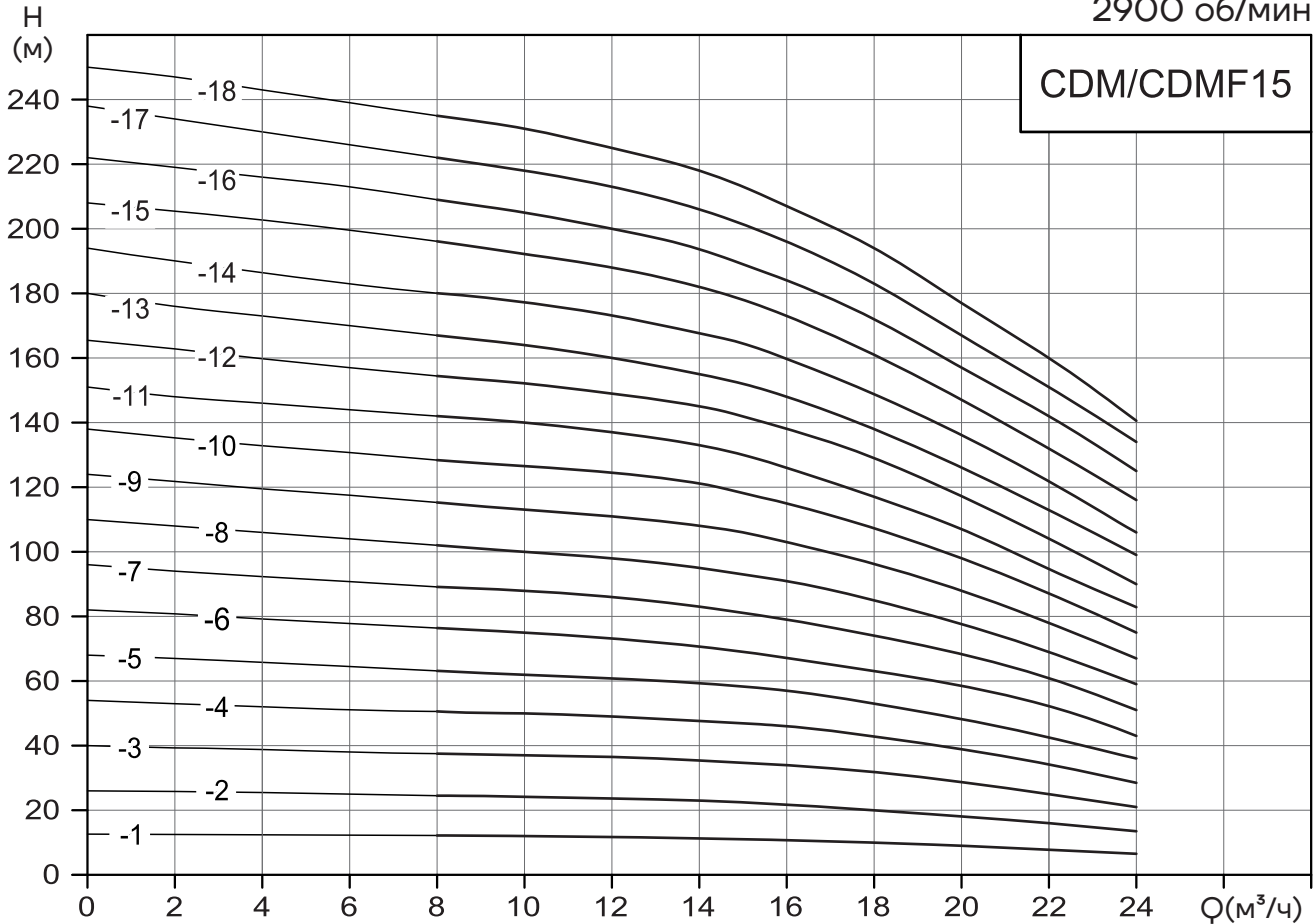


CDM/CDMF10 – Таблица характеристик

Модель	Двигатель (кВт)	Q (м³/ч)	0	5	6	8	10	12	14
10-1	0,75	H (м)	11	10,2	10	9	8	7	4,5
10-2	0,75		22,2	21	20,5	19	16,5	13,5	9,5
10-3	1,1		33,3	31,5	31	28,5	25,5	22	16,5
10-4	1,5		44,5	42	41	38	34	29	22
10-5	2,2		56	52,5	51	48	43	37	28
10-6	2,2		67	63	62	58	52	44	34
10-7	3		78,5	74	73	69	62	52	40
10-8	3		90	85	84	79	71	60	46
10-9	4		101,5	96	94	89	80	67	52
10-10	4		113	107	105	98	89	76	58
10-11	4		124	118	115	108	98	84	64
10-12	4,5		137	129	127	119	107	91	70
10-13	5,5		147	140	138	130	116	99	76
10-14	5,5		160	151	148	139	125	106	82
10-15	5,5		171	162	159	149	134	114	88
10-16	7,5		183	173	170	159	144	123	94
10-17	7,5		194	184	180	169	153	130	100
10-18	7,5		205	195	191	180	163	141	108
10-19	7,5		217	206	201	190	172	147	113
10-20	7,5		228	217	213	200	181	155	120
10-21	7,5		240	228	223	210	191	162	126
10-22	11		250	240	235	221	201	171	132

CDM/CDMF15

2900 об/мин

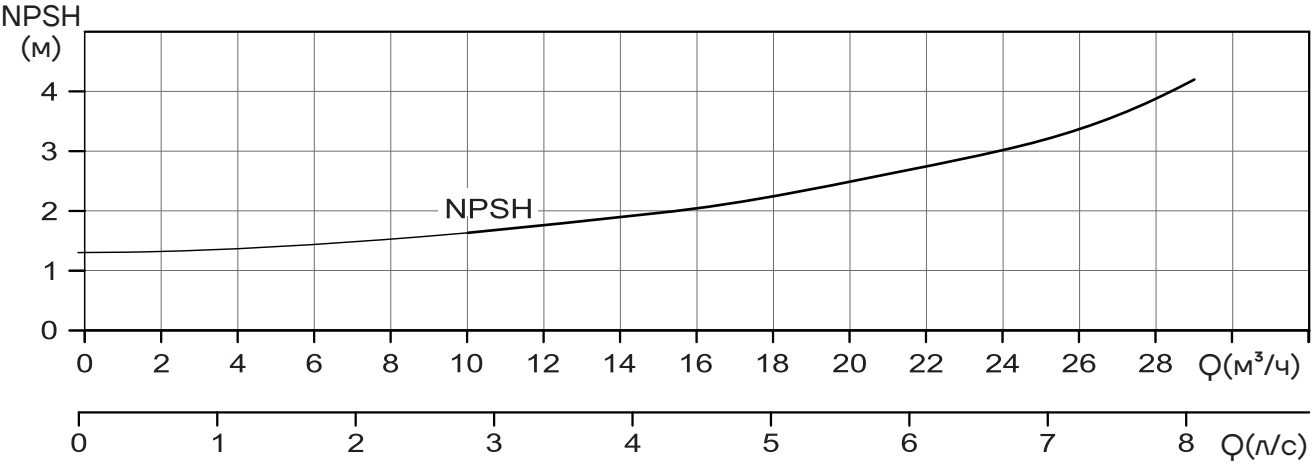
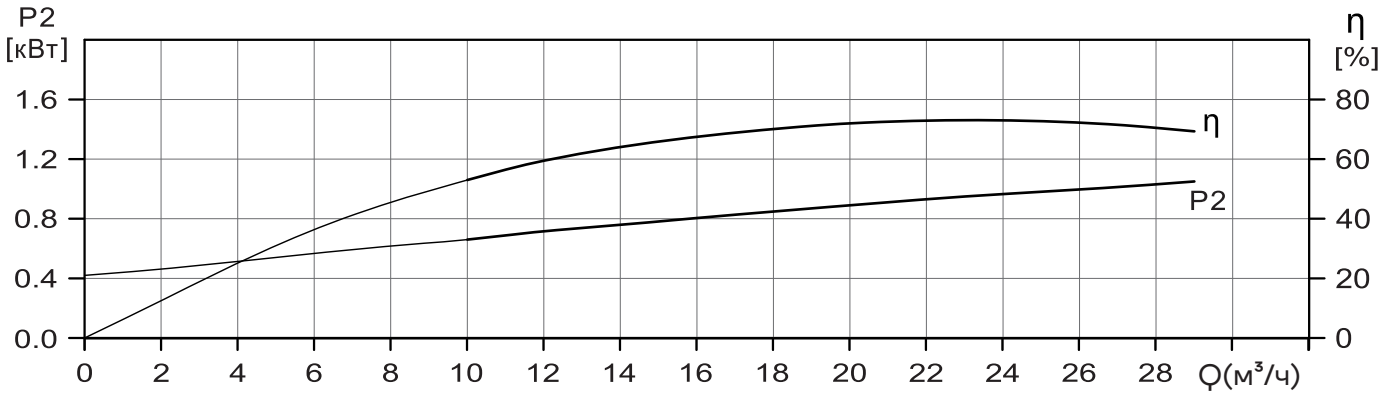
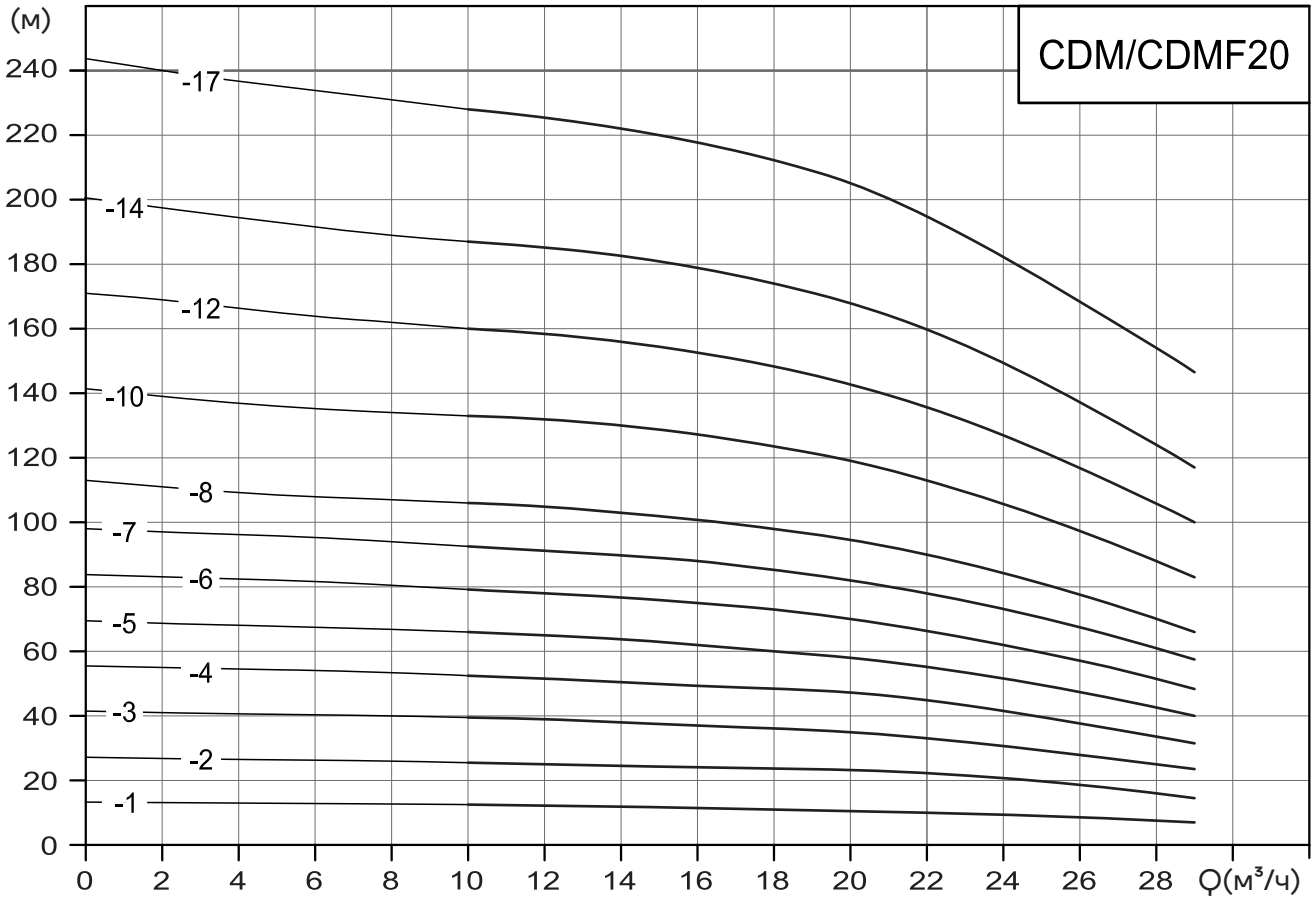


CDM/CDMF15 – Таблица характеристик

Модель	Двигатель (кВт)	Q (м³/ч)	0	8	10	12	14	15	16	18	20	22	24
15-1	1,1	H (м)	12,6	12,2	12	11,8	11,5	11	10,5	10	9	8	6,5
15-2	2,2		26	24,5	24	23,5	23	22,5	21,5	20	18	16	13,5
15-3	3		40	37,5	37	36,5	35,5	34,5	34	32	29	25	21
15-4	4		54	50,5	50	49	47,5	47	46	43	39	34	28,5
15-5	4		68	63	62	61	59	58	57	53	48	42,5	36
15-6	5,5		82	76	75	73	71	69	67	63	58	52	43
15-7	5,5		96	89	88	86	83	81	79	74	68	61	51
15-8	7,5		110	102	100	98	95	93	91	85	78	69	59
15-9	7,5		124	115	113	111	108	106	103	96	88	78	67
15-10	11		138	128	126	124	121	118	115	107	98	87	75
15-11	11		151	142	140	137	133	130	126	117	107	95	83
15-12	11		166	154	152	149	145	142	138	129	117	104	90
15-13	11		180	167	164	160	155	152	148	138	126	113	99
15-14	11		194	180	177	173	168	165	160	149	136	122	106
15-15	15		208	196	192	188	182	178	173	161	147	132	116
15-16	15		222	209	205	200	194	189	184	172	157	142	125
15-17	15		236	222	218	213	206	201	196	183	167	151	132
15-18	15		250	235	231	225	218	213	207	194	177	160	141

CDM/CDMF20

2900 об/мин



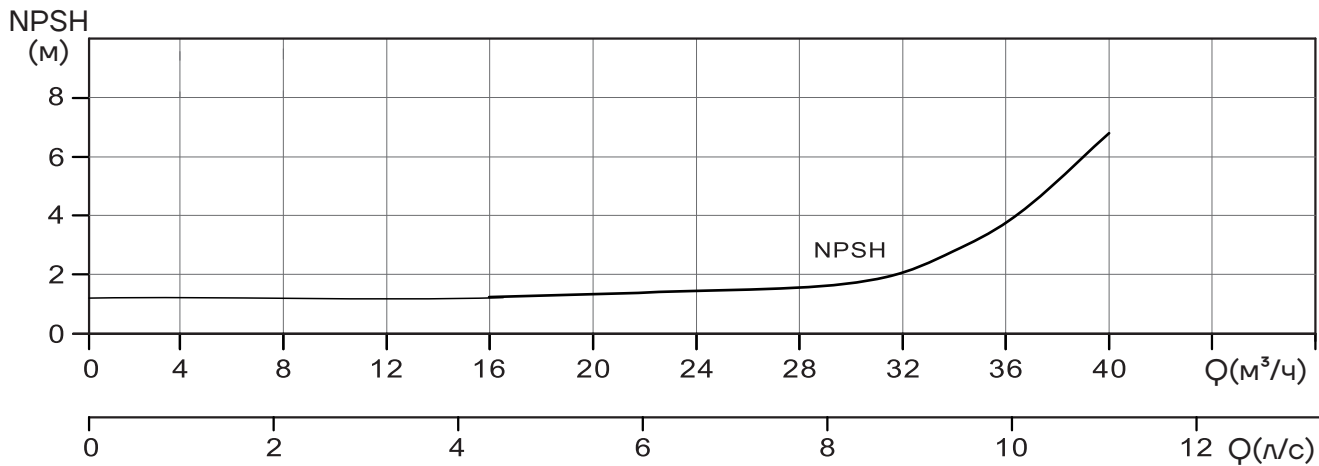
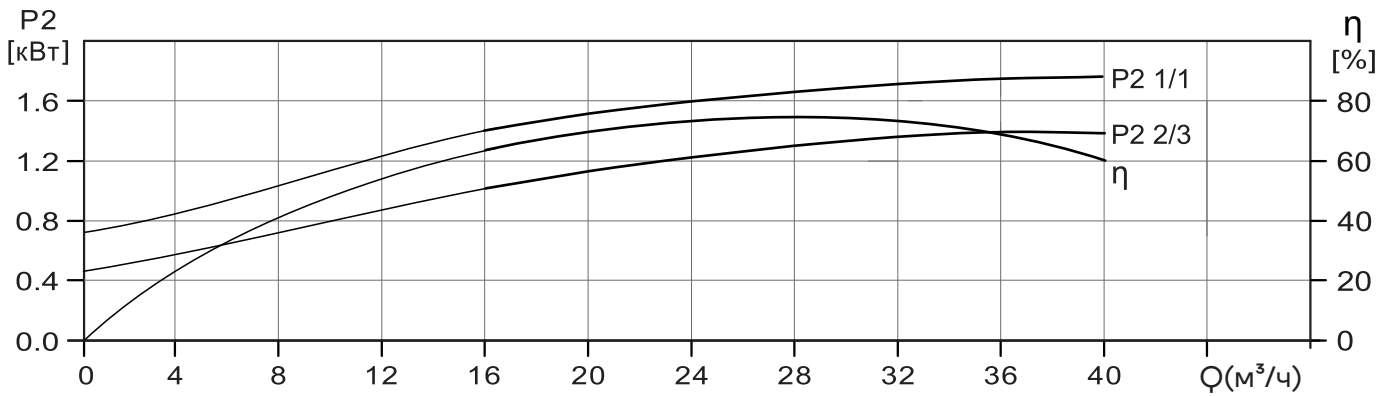
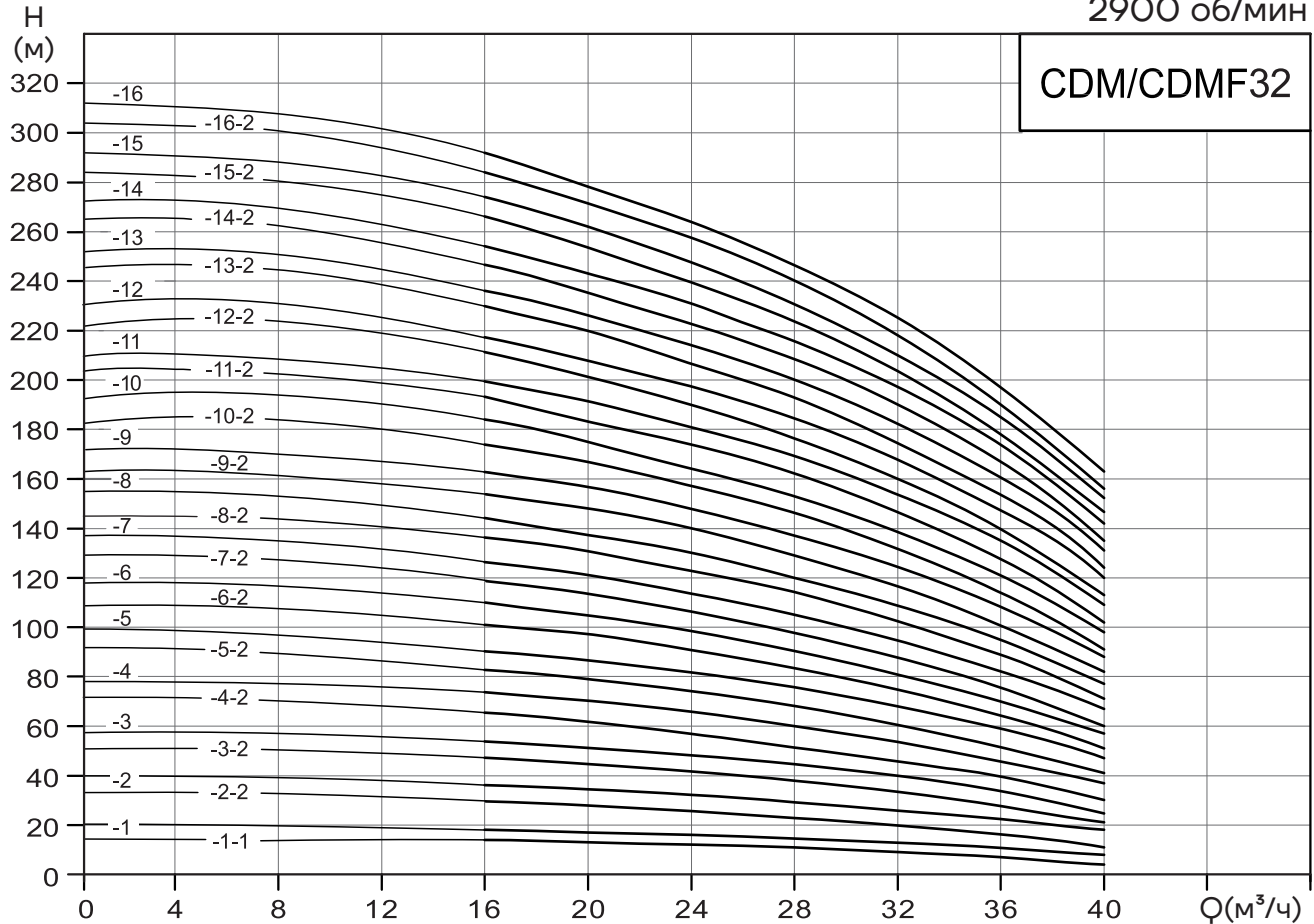
CDM/CDMF20 – Таблица характеристик

Модель	Двигатель (кВт)	Q (м³/ч)	0	10	12	14	16	18	20	22	24	26	28	29
20-1	1,1	H (м)	13,3	12,5	12,3	12	11,5	11	10,5	10	9,5	9	8	7
20-2	2,2		27,2	25,5	25	24,5	24	23	22	21	20	18	16	14,5
20-3	4		41,5	39,5	39	38	37	36	35	33	31	28	25	23,5
20-4	5,5		55,5	52,5	51	50	49	48	46	44	41	37	33	31,5
20-5	5,5		69,5	66	65	64	62	60	58	55	51	47	42	40
20-6	7,5		84	79	78	77	75	73	70	66	62	58	52	48
20-7	7,5		98	92,5	91	90	88	85	82	78	73	68	61	57,5
20-8	11		113	106	105	103	101	98	95	90	84	77	70	66
20-9	11		127	119	118	116	114	110	107	101	94,5	87	79	74
20-10	11		141	133	132	130	127	123	119	113	106	97	88	83
20-11	15		155	146	145	143	140	135	131	124	117	107	97	91
20-12	15		171	160	158	156	153	149	143	137	127	117	106	100
20-13	15		185	173	171	169	166	161	155	148	137	127	115	108
20-14	15		201	187	185	183	179	174	168	160	149	137	124	117
20-15	18,5		215	200	198	196	192	187	180	172	160	148	136	125
20-16	18,5		230	215	212	209	205	199	193	183	171	158	145	138
20-17	18,5		244	228	225	222	218	212	205	195	182	168	154	147

CDM/CDMF32

2900 об/мин

CDM/CDMF32

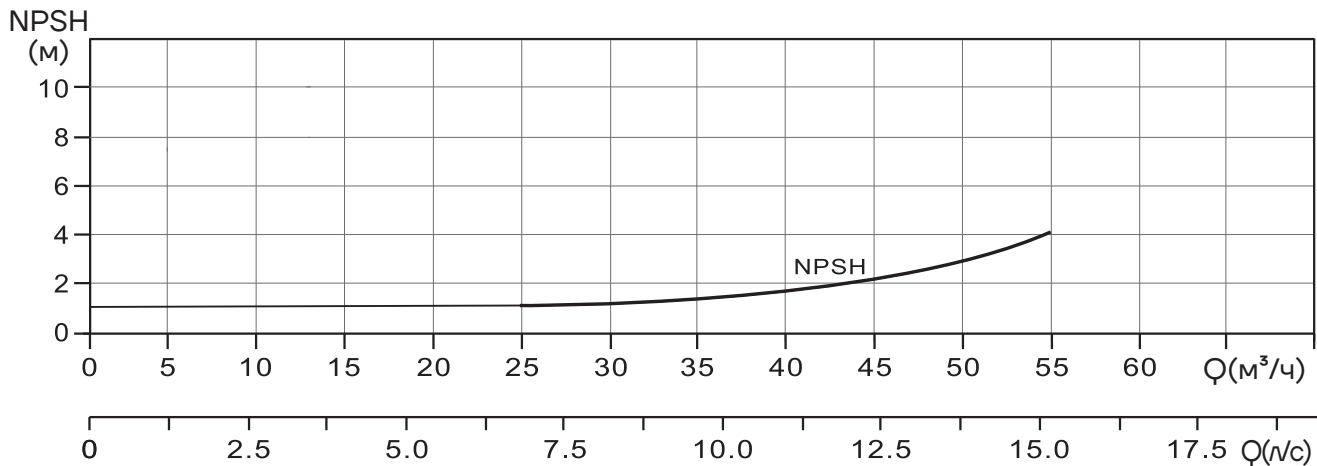
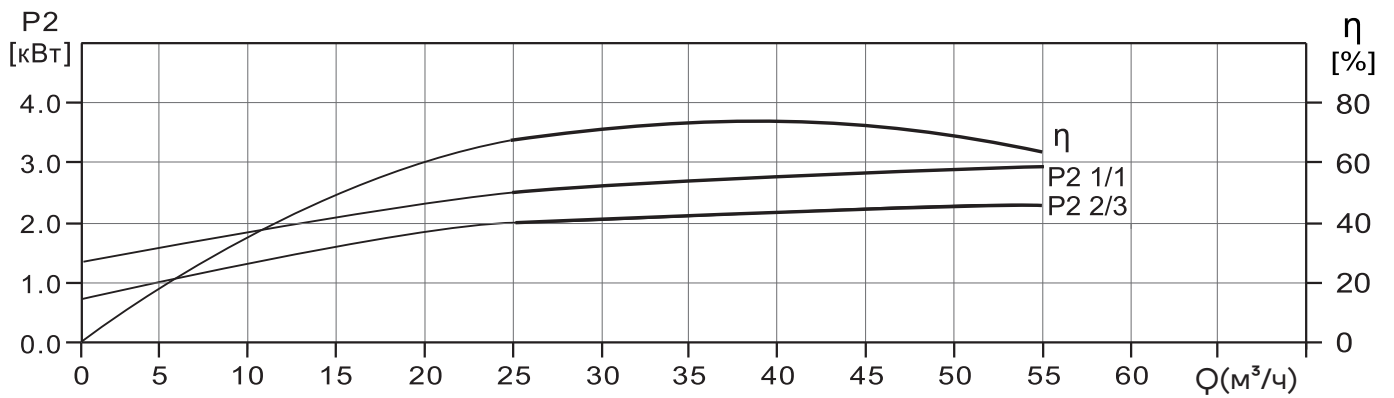
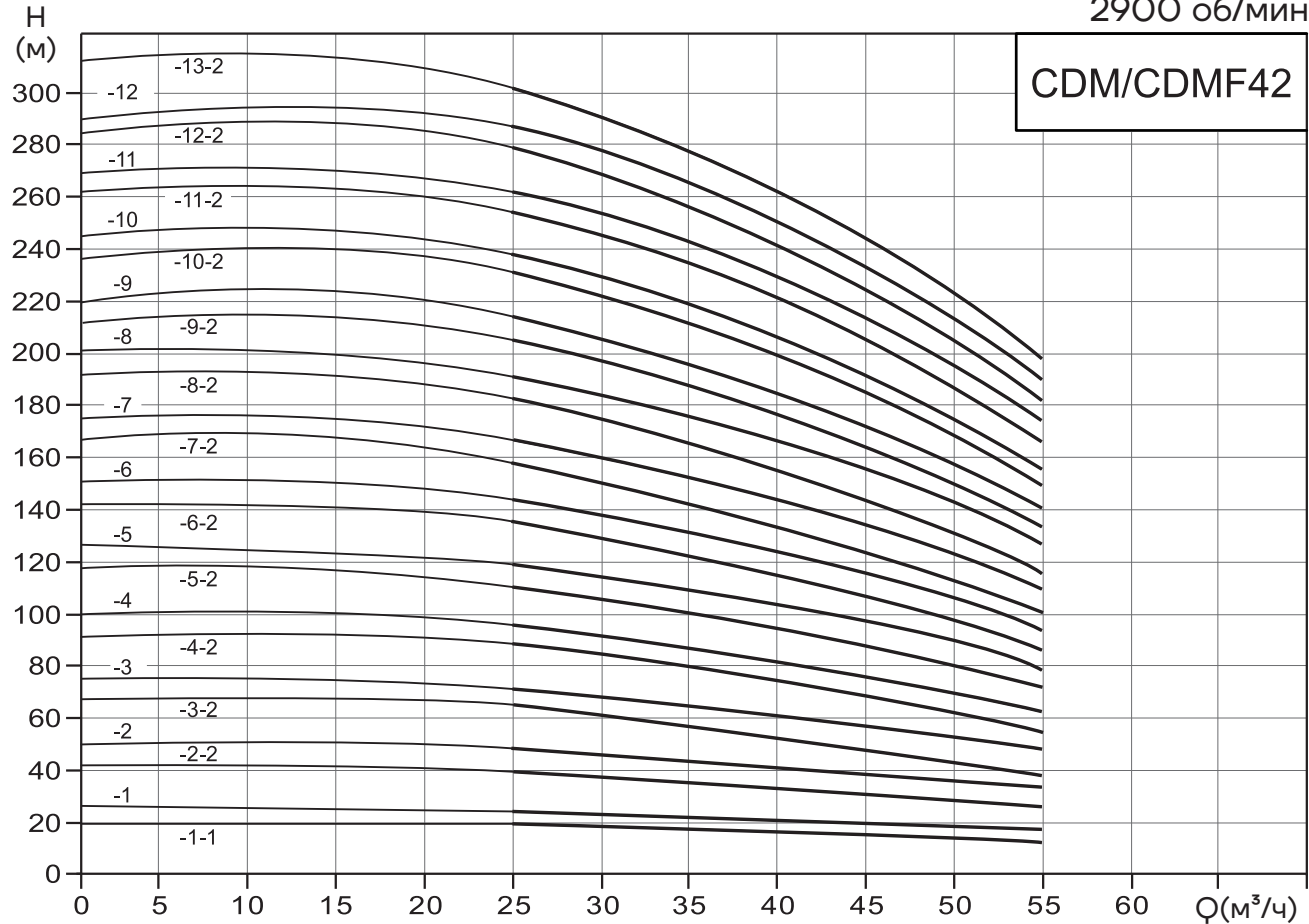


CDM/CDMF32 – Таблица характеристик

Модель	Двигатель (кВт)	Q (м³/ч)	0	16	20	24	28	32	36	40
32-1-1	1,5	H (м)	15	14	13	12	11	9	7	4
32-1	2,2		20	18	17	15	14	13	11	8
32-2-2	3,0		33	29	28	26	23	20	16	11
32-2	4,0		40	36	34	32	29	27	23	18
32-3-2	5,5		50	47	44	41	38	33	28	21
32-3	5,5		57	54	51	48	44	40	35	27
32-4-2	7,5		72	65	62	58	53	46	40	30
32-4	7,5		78	72	69	65	59	53	47	37
32-5-2	11		92	83	79	74	68	60	52	41
32-5	11		99	90	86	81	74	67	59	47
32-6-2	11		108	101	97	90	83	74	65	51
32-6	11		118	108	104	97	90	81	72	57
32-7-2	15		129	119	114	107	98	88	78	60
32-7	15		138	126	121	113	105	95	85	67
32-8-2	15		145	136	131	123	114	102	90	71
32-8	15		154	144	138	130	120	109	97	77
32-9-2	18,5		163	154	148	140	129	117	102	82
32-9	18,5		172	162	156	147	136	124	109	88
32-10-2	18,5		182	175	166	157	146	131	115	91
32-10	18,5		193	182	173	164	152	138	122	98
32-11-2	22		204	193	184	173	164	146	128	102
32-11	22		210	200	191	180	168	153	135	109
32-12-2	22		222	211	201	189	178	160	140	113
32-12	22		231	218	208	196	184	167	147	120
32-13-2	30		246	230	218	206	193	174	153	124
32-13	30		253	237	225	213	200	181	160	131
32-14-2	30		265	247	235	222	210	189	165	135
32-14	30		273	255	242	229	216	196	172	142
32-15-2	30		284	266	253	239	224	203	178	145
32-15	30		292	274	260	246	231	210	185	152
32-16-2	30		304	284	270	255	240	218	190	156
32-16	30		312	292	277	262	246	225	197	163

CDM/CDMF42

2900 об/мин

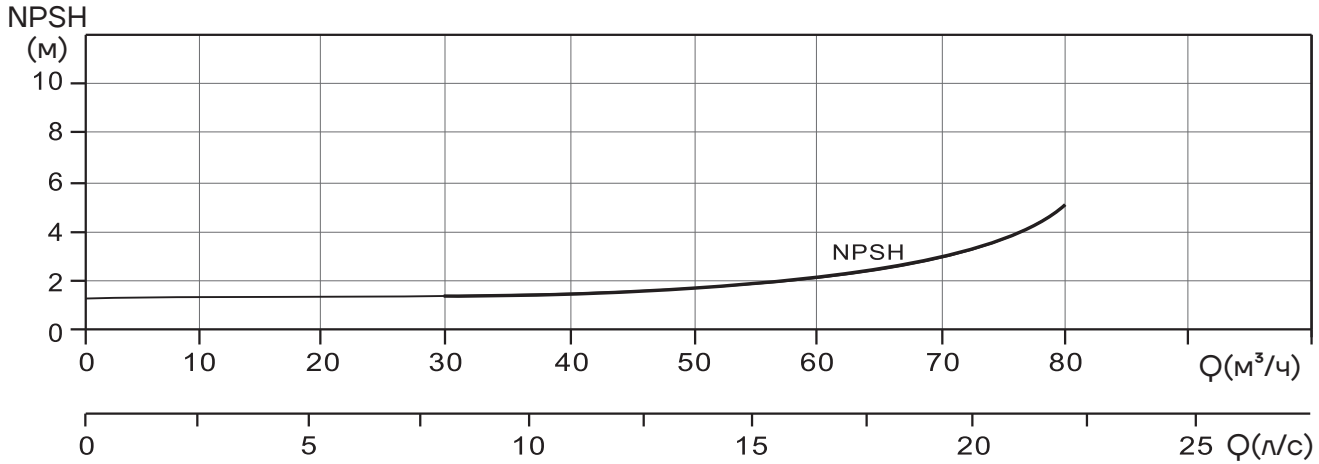
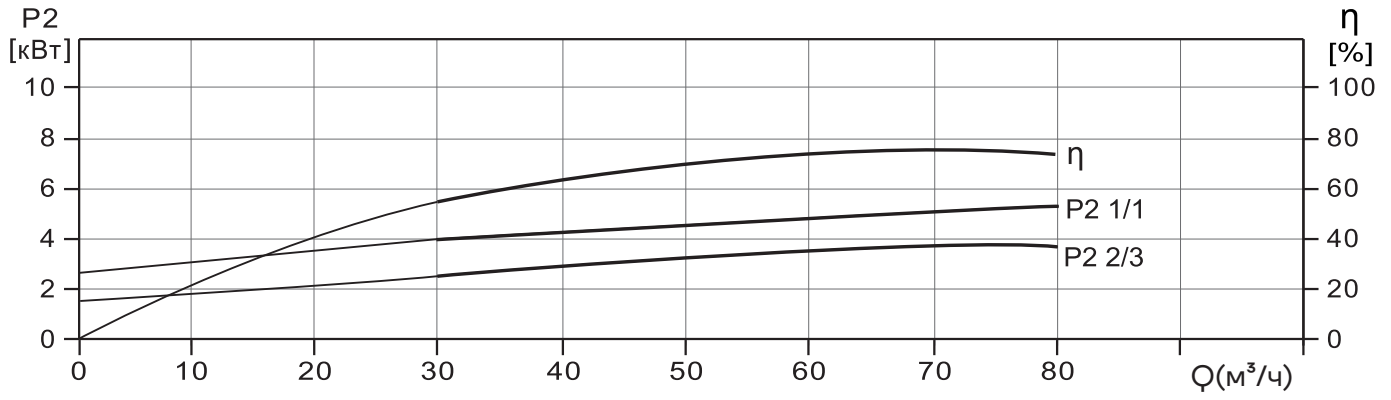
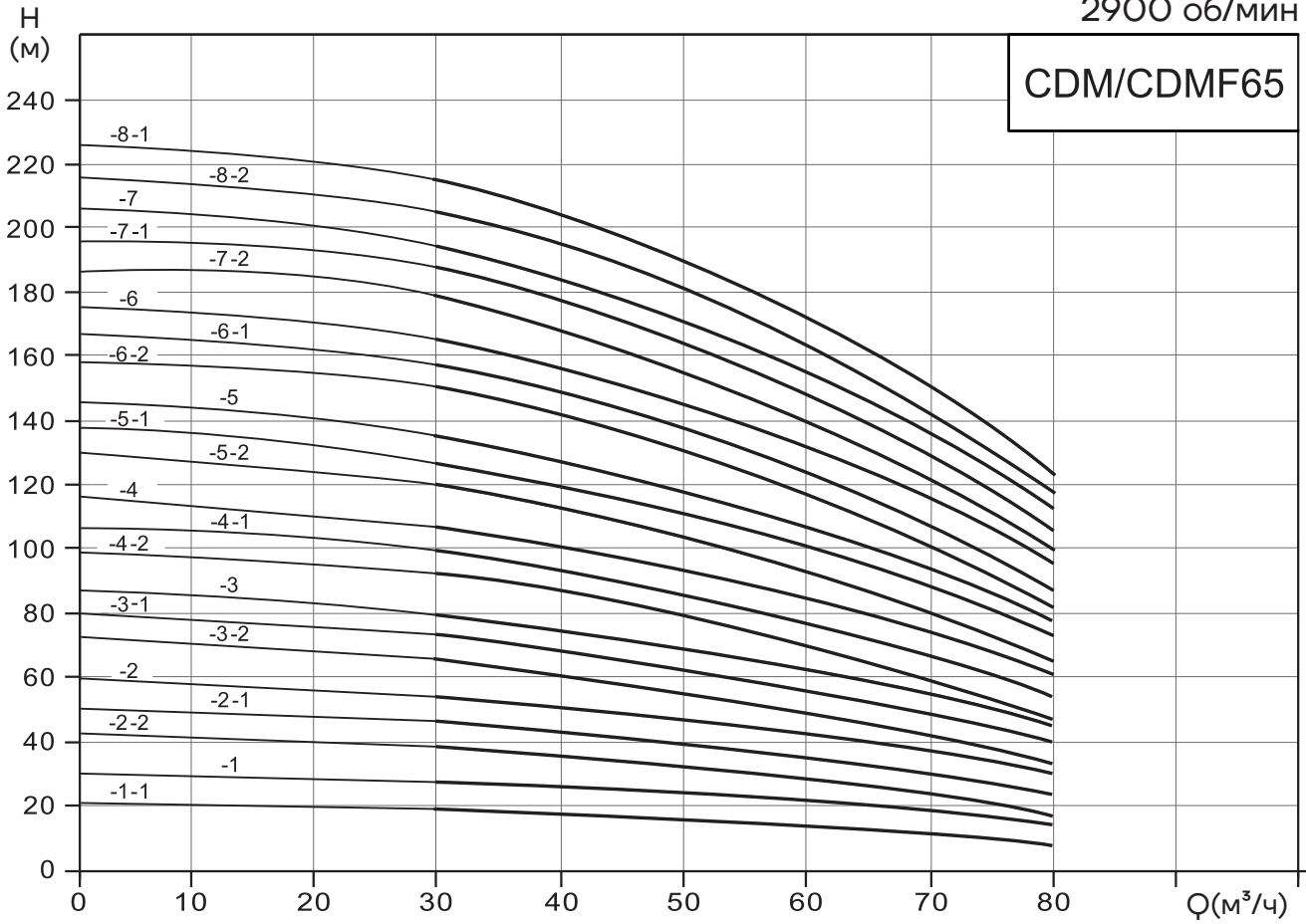


CDM/CDMF42 – Таблица характеристик

Модель	Двигатель (кВт)	Q (м³/ч)	0	25	30	35	40	42	45	50	55
42-1-1	3,0	H (м)	20	20	19	18	17	16	15	13	11
42-1	4,0		27	24	23	22	21	20	19	18	16
42-2-2	5,5		42	40	38	36	33	32	30	27	23
42-2	7,5		50	48	46	44	42	41	39	35	31
42-3-2	11		66	63	61	58	54	52	50	44	38
42-3	11		75	71	69	66	63	61	58	53	47
42-4-2	15		92	87	84	80	75	73	69	62	54
42-4	15		100	95	92	88	84	81	78	71	62
42-5-2	18,5		118	111	107	102	96	93	88	80	69
42-5	18,5		125	119	115	110	105	101	97	88	78
42-6-2	22		142	135	130	124	117	113	108	97	85
42-6	22		150	143	138	132	125	122	116	106	93
42-7-2	30		166	158	152	146	138	134	127	115	100
42-7	30		175	166	161	154	146	142	135	124	109
42-8-2	30		192	182	175	168	159	154	146	133	116
42-8	30		202	190	184	176	167	162	154	141	124
42-9-2	30		212	205	198	190	180	174	166	150	132
42-9	37		220	214	207	198	188	183	174	159	140
42-10-2	37		237	230	221	212	200	194	185	168	147
42-10	37		245	238	230	220	209	203	193	177	155
42-11-2	45		262	255	246	236	223	217	206	188	165
42-11	45	269	263	255	244	232	225	214	196	173	
42-12-2	45	284	280	270	259	245	238	226	206	181	
42-12	45	290	289	280	268	255	247	236	216	190	
42-13-2	45	312	305	294	282	267	259	247	225	198	

CDM/CDMF65

2900 об/мин

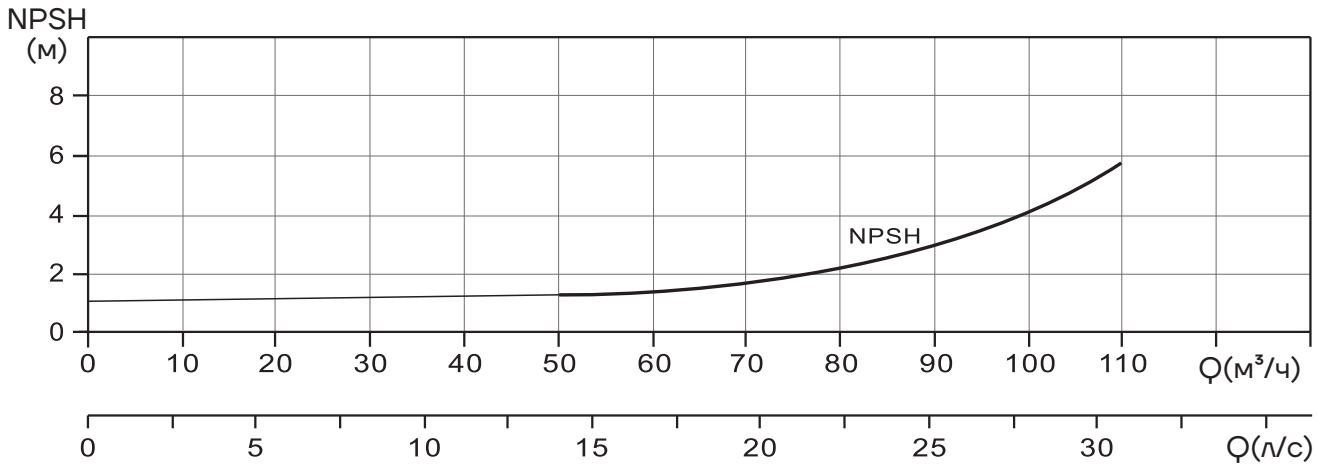
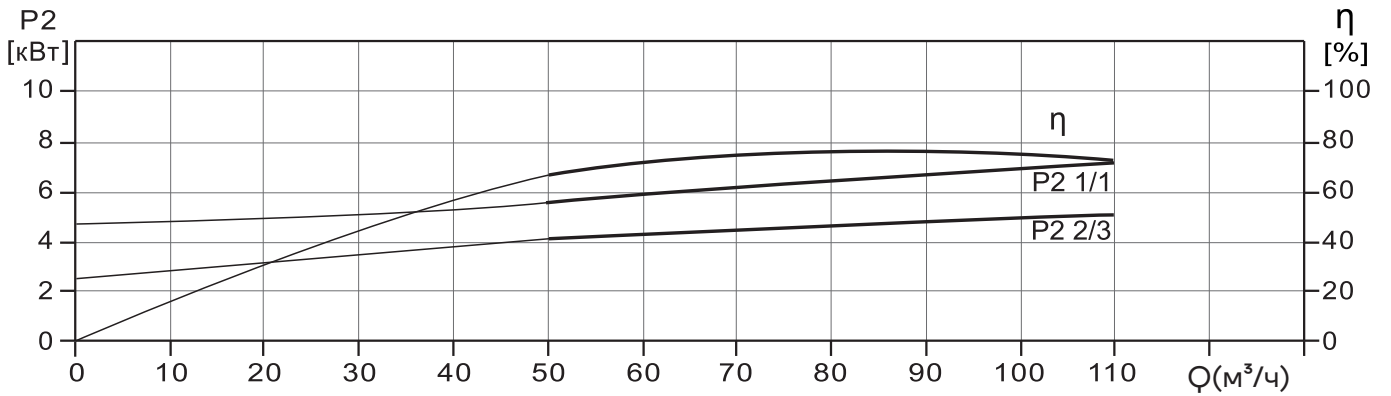
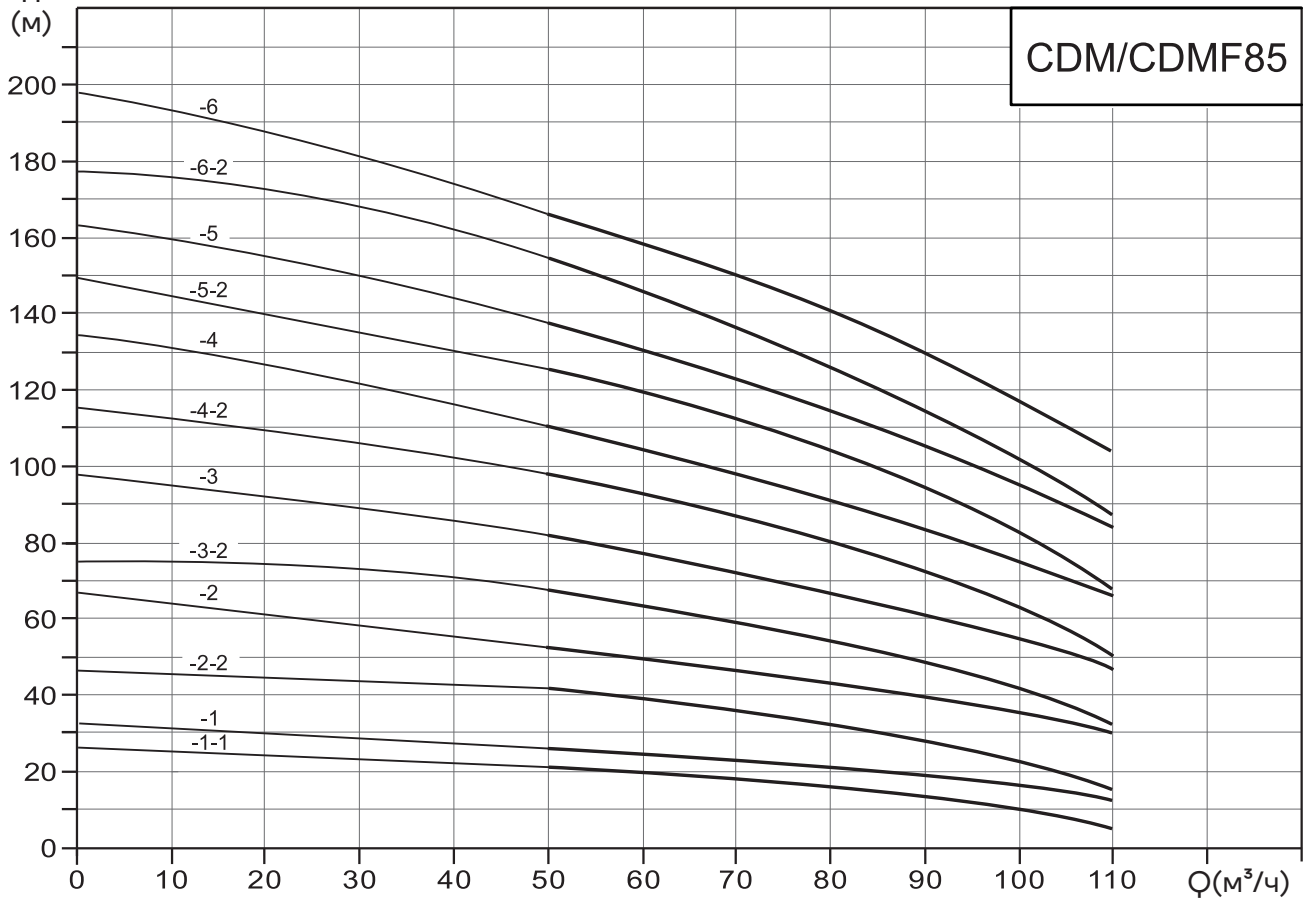


CDM/CDMF65 – Таблица характеристик

Модель	Двигатель (кВт)	Q (м³/ч)	0	30	40	50	60	65	70	80
65-1-1	4,0	H (м)	20	19	18	16	14	13	11	8
65-1	5,5		30	27	25	23	21	20	18	15
65-2-2	7,5		42	39	36	33	29	26	23	17
65-2-1	11		50	46	44	40	36	33	30	24
65-2	11		60	53	51	47	43	40	37	30
65-3-2	15		73	66	62	56	50	46	41	32
65-3-1	15		80	73	69	63	57	53	48	39
65-3	18,5		87	80	76	70	64	60	55	46
65-4-2	18,5		98	92	87	80	71	66	60	47
65-4-1	22		107	100	94	87	78	73	67	54
65-4	22		116	107	101	94	85	80	74	61
65-5-2	30		130	121	114	105	95	88	80	64
65-5-1	30		138	128	121	112	102	95	87	71
65-5	30		146	136	129	119	109	102	94	78
65-6-2	30		158	150	142	131	118	110	101	81
65-6-1	37		166	157	149	138	125	117	108	88
65-6	37		175	164	156	145	132	124	115	95
65-7-2	37		186	179	169	156	141	132	121	99
65-7-1	37		196	186	176	163	148	139	128	106
65-7	45		205	193	183	170	155	146	135	112
65-8-2	45	216	207	196	182	164	154	142	116	
65-8-1	45	225	215	203	189	171	161	149	123	

CDM/CDMF85

2900 об/мин



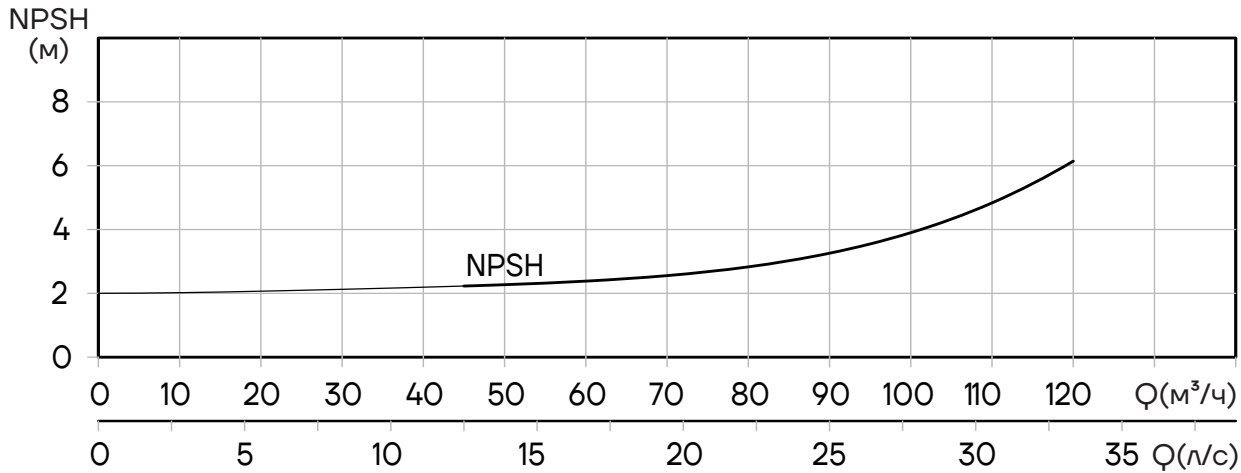
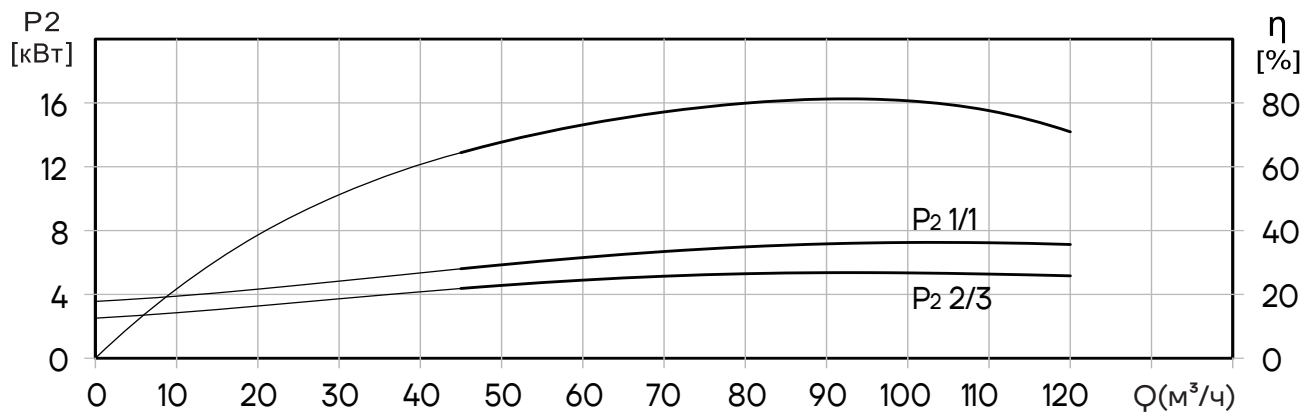
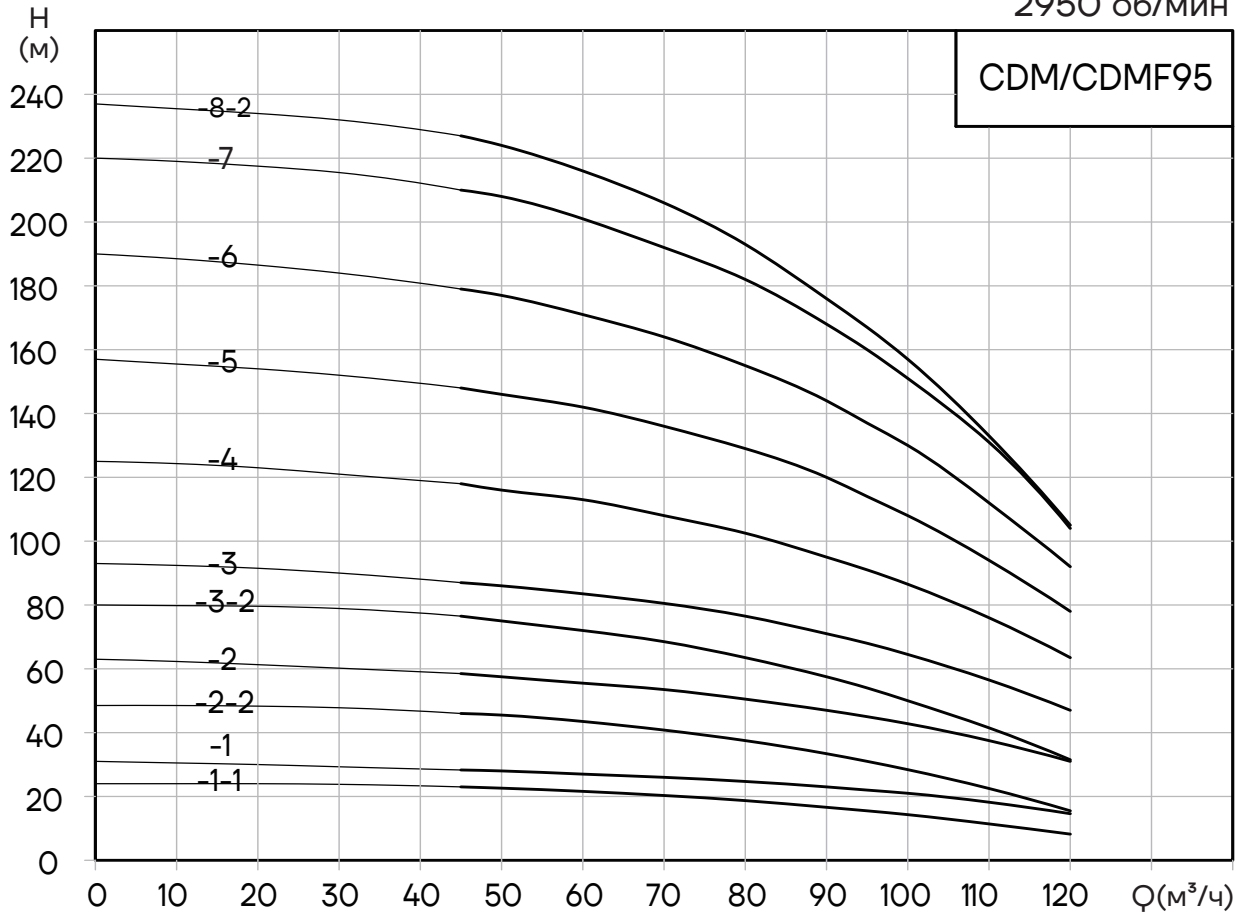
CDM/CDMF85 – Таблица характеристик

Модель	Двигатель (кВт)	Q (м³/ч)	0	50	60	70	80	85	90	100	110
85-1-1	5,5	H (м)	26	22	19	17	16	14	13	10	6
85-1	7,5		33	25	24	22	21	20	19	16	12
85-2-2	11		47	41	39	36	32	30	28	22	15
85-2	15		67	53	50	47	44	41	40	36	30
85-3-2	18,5		75	68	65	60	55	52	49	41	32
85-3	22		98	81	77	72	67	64	62	55	48
85-4-2	30		115	98	93	87	80	75	72	62	50
85-4	30		134	110	105	100	92	86	84	76	66
85-5-2	37		150	126	120	113	104	98	93	81	68
85-5	37		164	139	131	124	115	110	106	94	83
85-6-2	45		177	155	148	139	129	122	117	102	86
85-6	45		197	168	160	150	141	134	130	117	103

CDM/CDMF95

2950 об/мин

CDM/CDMF95



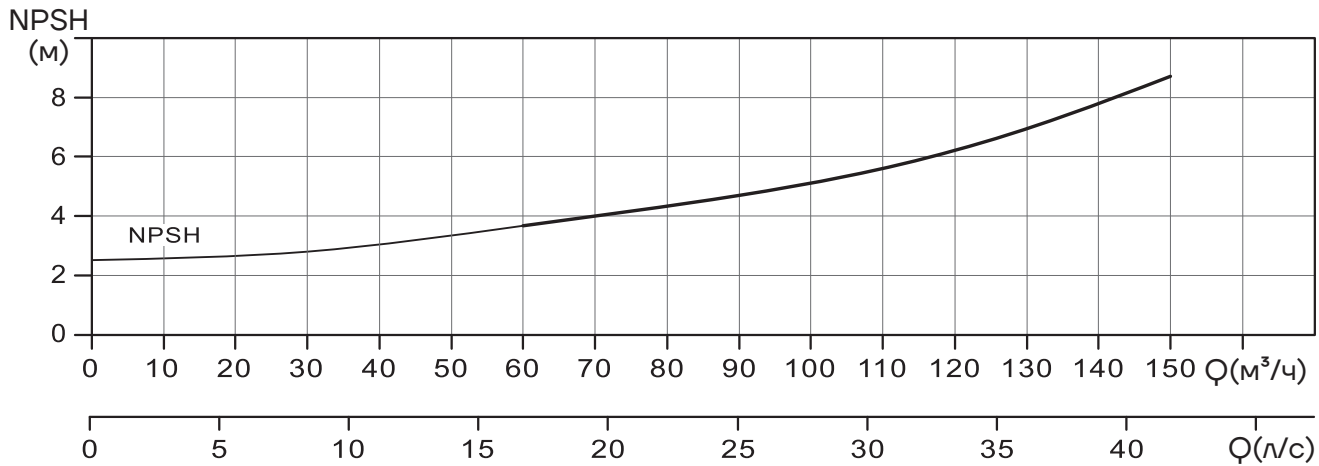
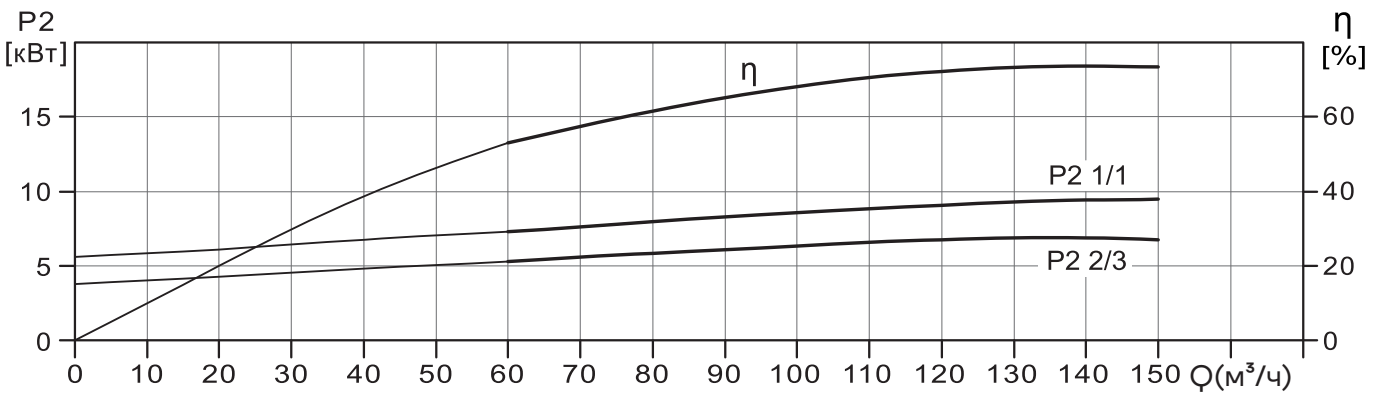
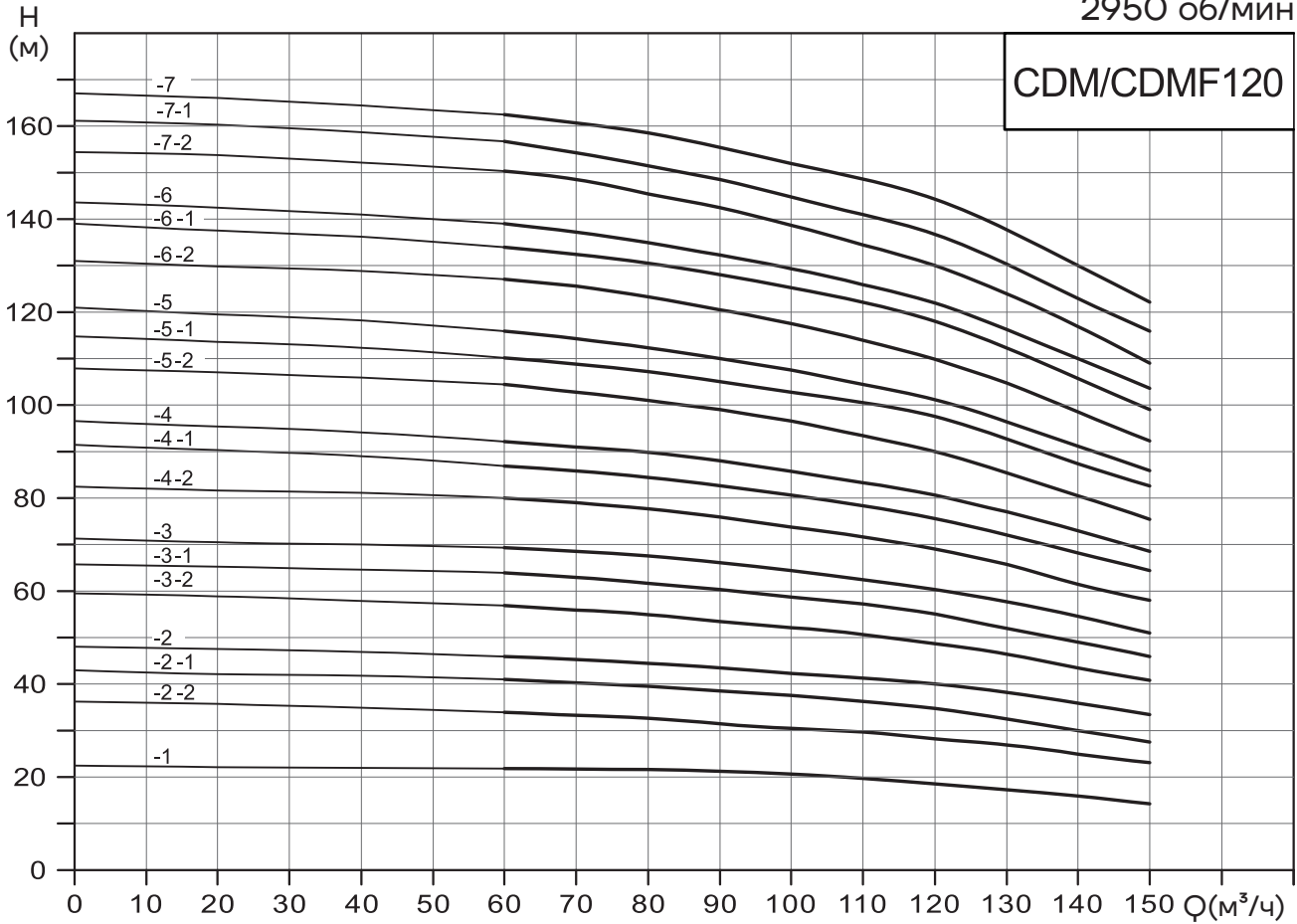
CDM/CDMF95 – Таблица характеристик

Модель	Двигатель, (кВт)	Q (м ³ /ч)	0	45	50	60	70	80	90	95	100	110	120
95-1-1	5,5	H (м)	24	23	22.6	21.6	20.3	18.7	16.6	15.5	14.3	11.4	8.2
95-1	7,5		31	28.3	28	27	26	24.7	23	22	21	18.2	14.6
95-2-2	11		48.5	46	45.5	43.5	40.8	37.5	33.4	31	28.4	22.5	15.5
95-2	15		63	58.5	57.5	55.5	53.5	50.5	47	45	42.8	37.5	31
95-3-2	18,5		80	76.5	75	72	68.5	63.5	57.5	54	50	41.5	31.5
95-3	22		93	87	86	83.5	80.5	76.5	71	68	64.5	56.5	47
95-4	30		125	118	116	113	108	102.5	95	91	86.5	76	63.5
95-5	37		157	148	146	142	136	129	120	114	108	94	78
95-6	45		190	179	177	171	164	155	144	137	130	112	92
95-7	55		220	210	208	201	192	182	168	160	151	131	104
95-8-2	55		237	227	224	216	206	193	176	167	157	133	105

CDM/CDMF120

2950 об/мин

CDM/CDMF120

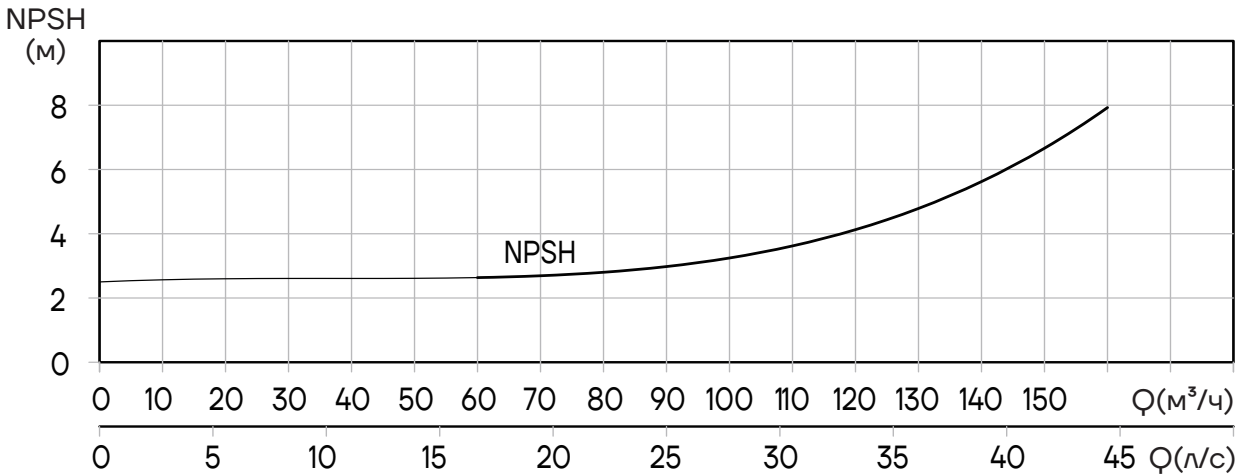
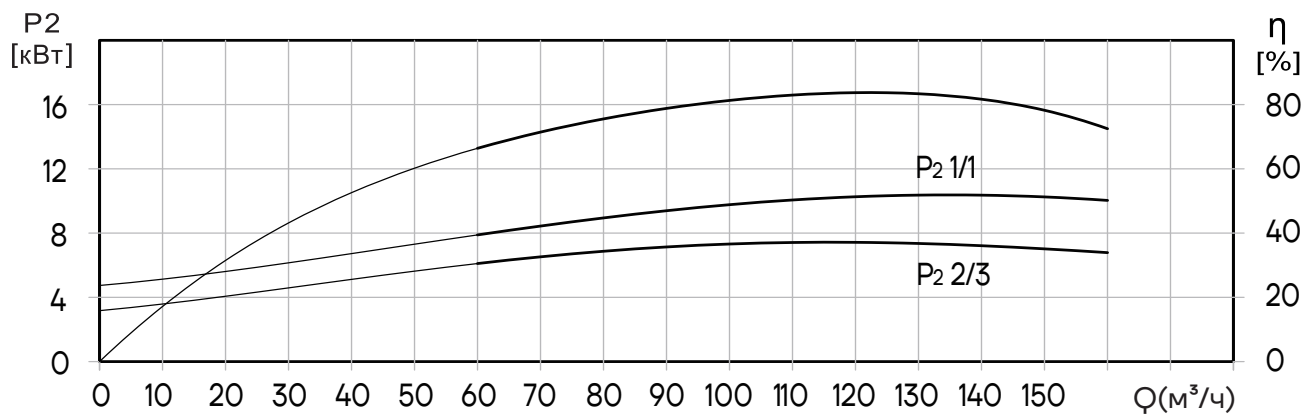
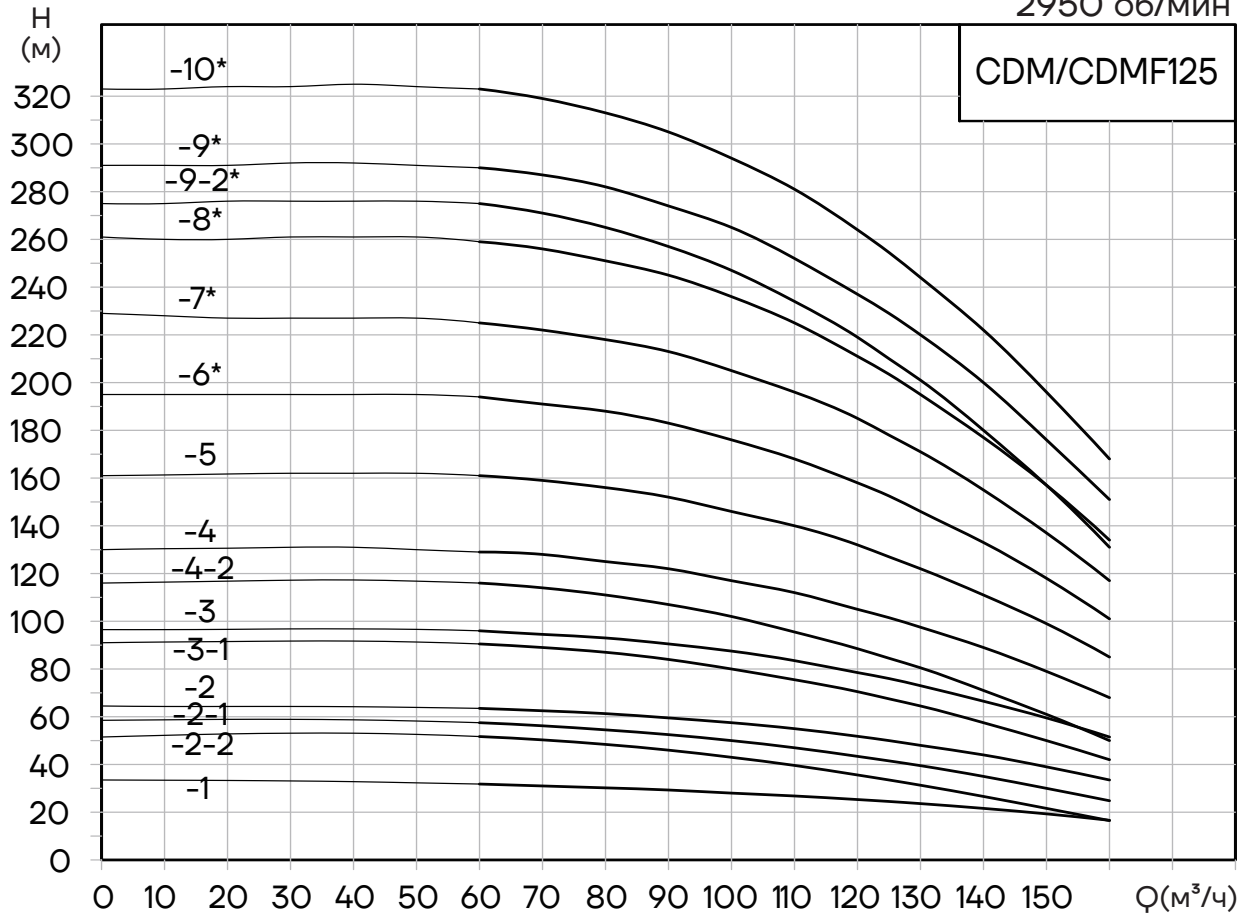


CDM/CDMF120 – Таблица характеристик

Модель	Двигатель (кВт)	Q (м³/ч)	0	60	70	80	90	100	110	120	130	140	150
120-1	11	Н (м)	23	22	21,8	21,6	21	20,5	19,5	18,5	17	16	15
120-2-2	15		37	34	33,6	33	31	30,2	30	28,5	27	25	24
120-2-1	18,5		43	41	40	39,5	38,5	37	36,5	34,5	32,5	30	27,5
120-2	22		48	46	45	44,5	43,5	42,4	41	40	38	36	33,5
120-3-2	30		59,5	57	56	55	53,5	52	51	49	46,5	43,5	41
120-3-1	30		65,5	64	63	62	60	58,5	57,5	55,5	52	49	46
120-3	30		71	69,5	68,5	67,5	66	64,4	62,5	61	57,5	54,5	51
120-4-2	37		82	80,5	79	78	76	73,5	72	69	66	61,5	58
120-4-1	37		91	87	86	84,5	82	80	78	76	72	68	64,5
120-4	45		96	92,5	91	90	88	85,5	83	81	77	73	68,5
120-5-2	45		108	104,5	103	101	99	96	93	90	85,5	80,5	75,5
120-5-1	45		115	110,5	109	107,5	105	102	100	97	92	86,5	83
120-5	55		121	115,5	114	113	110	107,5	104,5	101,5	96	91	86
120-6-2	55		131	128	125,5	123	121	117,3	113,5	110	104,5	98,5	92,5
120-6-1	55		139	134	132	130,5	127	124	121	118	111	105	100
120-6	75		144	139	137	135	132	128,8	126	123	116	110	104
120-7-2	75		154	151	148	145,5	143	138,6	134	130	123,5	116,5	109
120-7-1	75		161	156,5	154	152	148,5	144,5	141	137,5	130	123	116,5
120-7	75		166	162,5	160,5	158,5	155	151	148	145	137	129	123

CDM/CDMF125

2950 об/мин



CDM/CDMF125 – Таблица характеристик

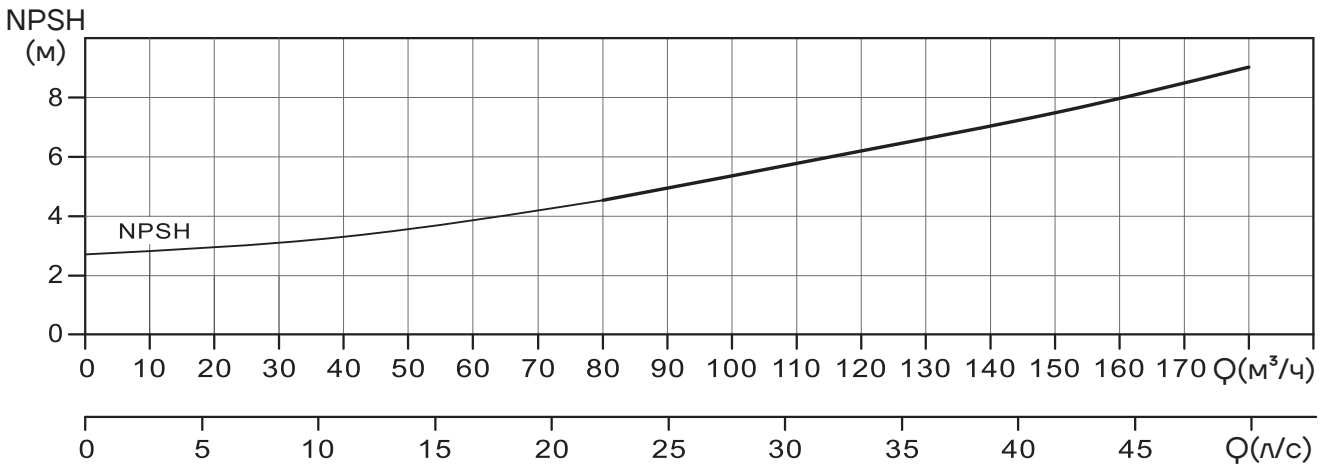
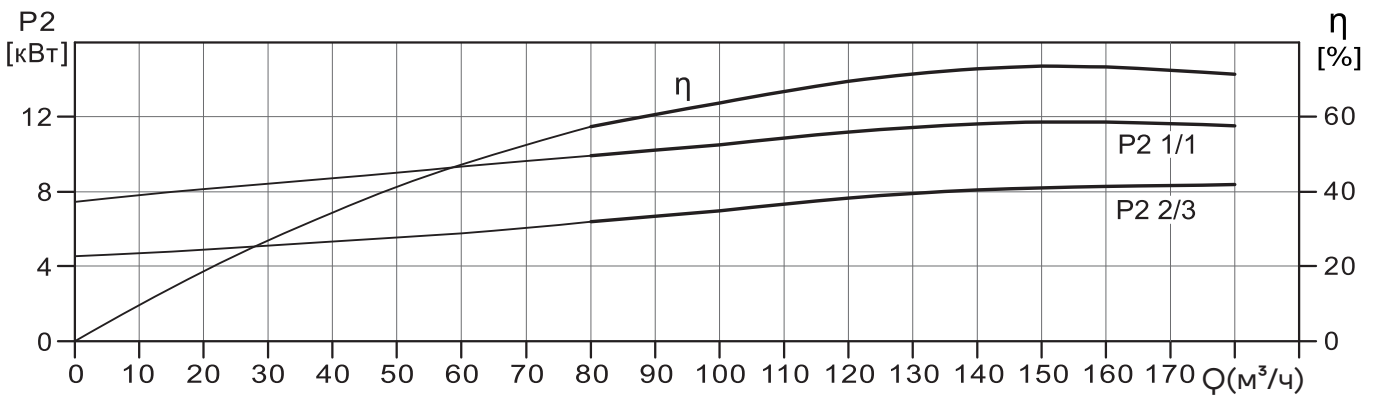
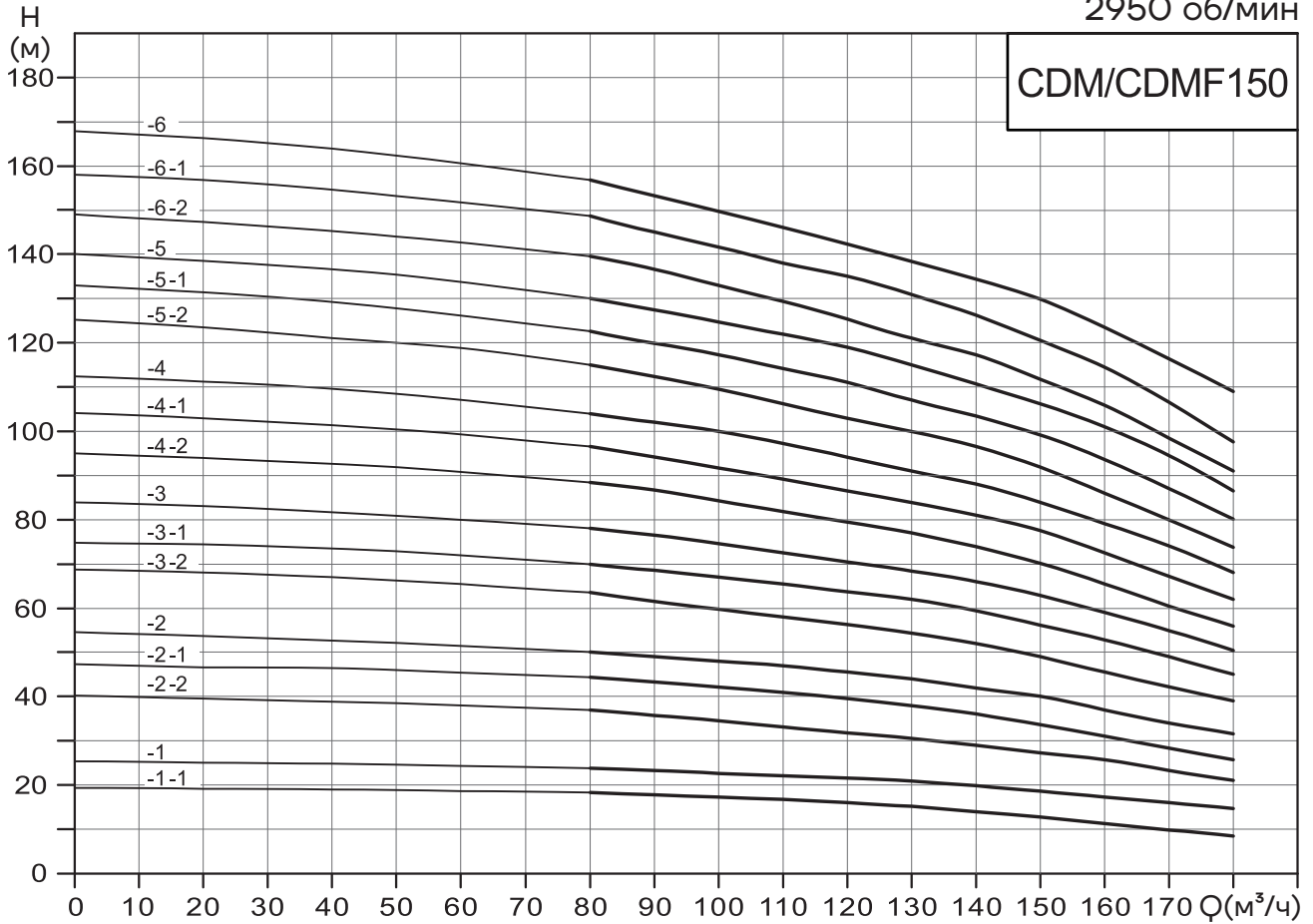
Модель	Двигатель (кВт)	Q (м ³ /ч)	0	60	70	80	90	100	110	120	125	130	140	150	160
125-1	11	H (м)	33.5	31.8	31	30.2	29.3	28	26.8	25.3	24.5	23.6	21.6	19.3	16.6
125-2-2	15		51.5	51.7	50.3	48.4	46	43	39.6	35.6	33.5	31.3	26.6	21.6	16.5
125-2-1	18.5		58.5	57.5	56.2	54.5	52.5	50	47	43.4	41.5	39.5	35	30	24.8
125-2	22		64.5	63.5	62.5	61.3	59.5	57.5	55	51.8	50	48	44	39	33.5
125-3-1	30		91	90.5	89	87	84	80	75.5	70.5	67.5	64.5	57.5	50	42
125-3	37		96.5	96	94.5	93	90.5	87.5	83.5	78.5	76	73	66.5	59.5	51.5
125-4-2	37		116	116	114	111	107	102	95.5	88.5	84.5	80.5	71	61	50
125-4	45		130	129	128	125	122	117	112	105	101.5	97.5	89	79	68
125-5	55		161	161	159	156	152	146	140	132	127	122	111	99	85
125-6*	75		195	194	191	188	183	176	168	158	152.5	146	133	118	101
125-7*	75		229	225	222	218	213	205	196	185	178	171	155	137	117
125-8*	90		261	259	256	251	245	236	225	211	203.5	195	177	157	134
125-9-2*	90		275	275	271	265	257	247	234	219	210	201	180	157	131
125-9*	110		291	290	287	282	274	265	252	237	229	220	200	176	151
125-10*	110		323	323	319	313	305	294	281	264	254.5	244	222	196	168

Модели с * доступны только в исполнении CDMF с проточной частью из нержавеющей стали.

CDM/CDMF150

2950 об/мин

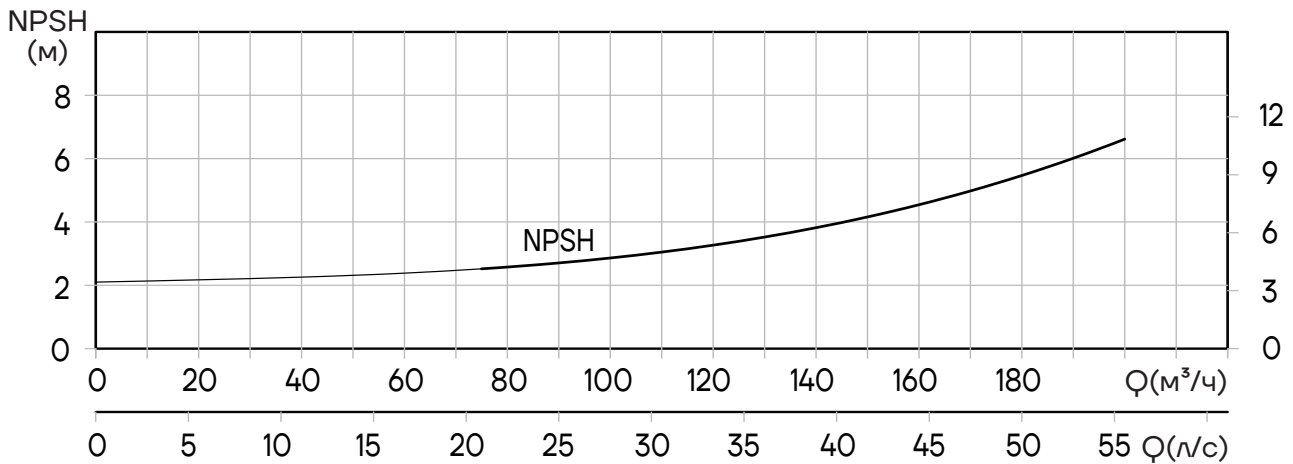
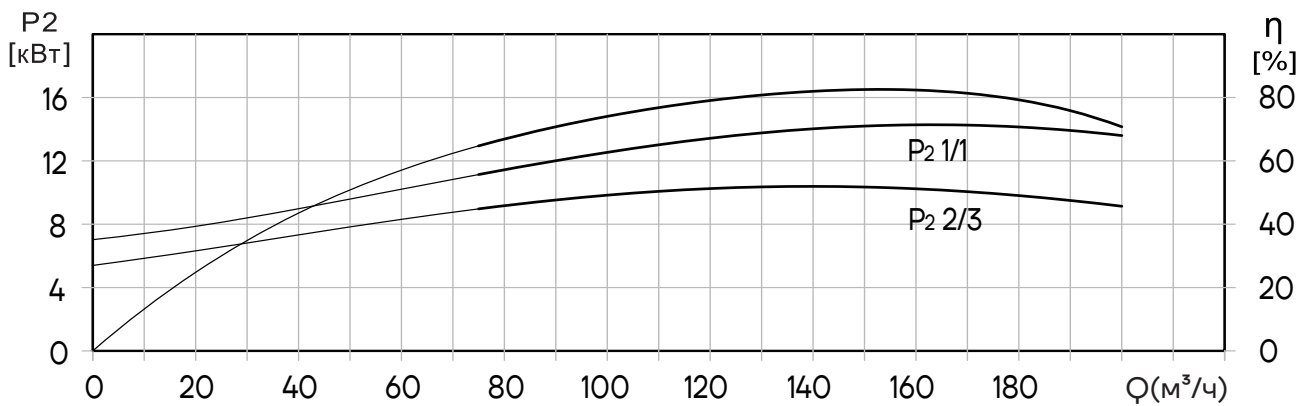
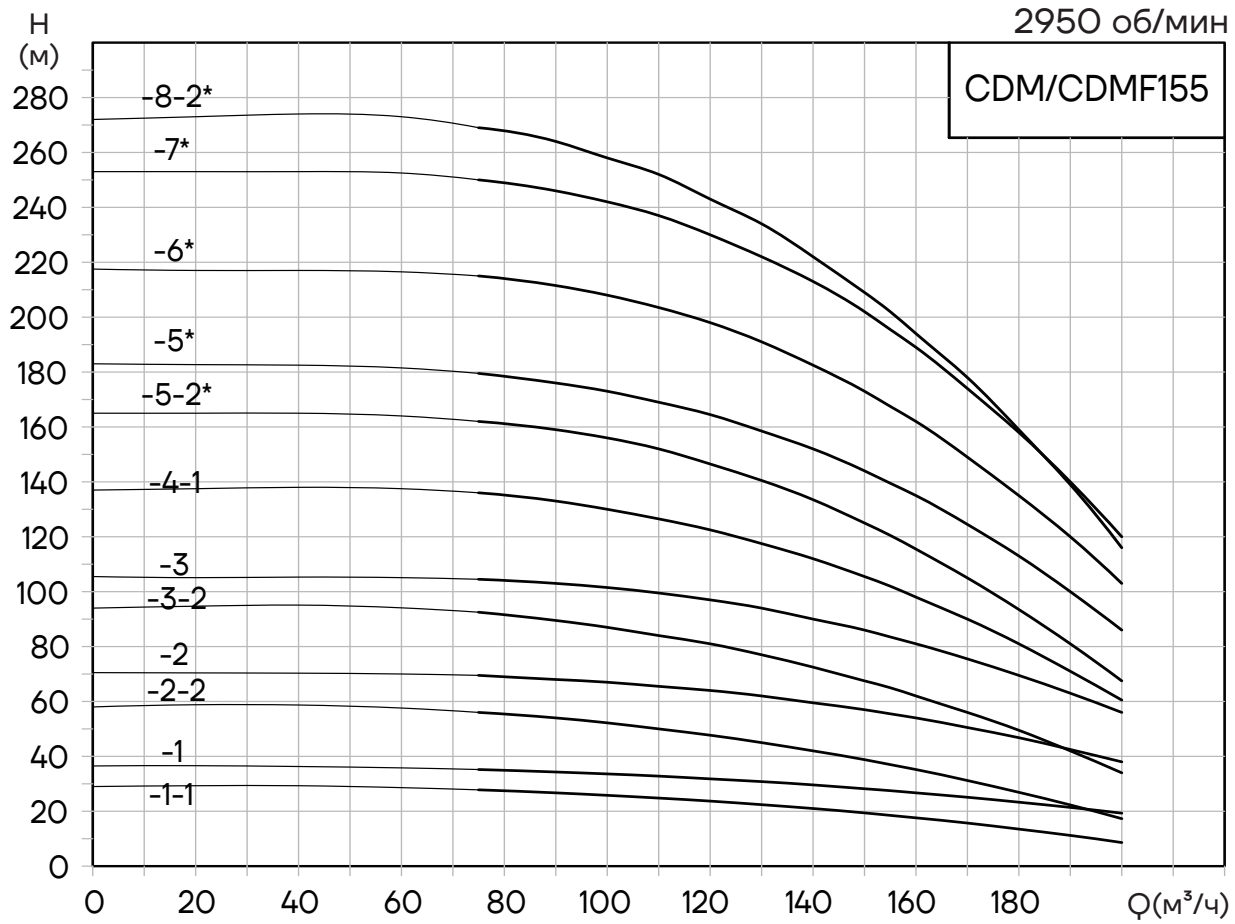
CDM/CDMF150



CDM/CDMF150 – Таблица характеристик

Модель	Двигатель (кВт)	Q (м³/ч)	0	80	90	100	110	120	130	140	150	160	170	180
150-1-1	11	H (м)	19,5	18,3	17,8	17,3	17	16	15	14	12,5	11	10	8,5
150-1	15		25	24	23	22,5	22	21,5	20,5	20	18,5	17	16	15
150-2-2	18,5		40	37	35,5	34	33	32	31	29	27,5	26	23	21
150-2-1	22		47,5	44,3	43	42	40	39	38,5	37,5	35	33	30	27
150-2	30		55	50	49	48	47	45,5	44	42	40	37	34	32
150-3-2	30		69	63,5	61	59	57,5	56	54,5	53	49	45,5	42	39
150-3-1	37		75	70	68	67	65	63	62	60	56	53	49	45
150-3	37		83	78	76,5	75	73	70,5	68	66	63	59	55	50,5
150-4-2	45		95	89	87	84	81,5	79	77	74,5	70,5	65,5	60	56
150-4-1	45		104	96,5	94	91,5	89	86,5	84	81,5	77	72,5	67	62
150-4	55		112	104	102	100	97	95	91	88	84	79,5	74	68
150-5-2	55		125,5	115,5	112	109	106	102,5	100	97	92	86	79	73,5
150-5-1	75		132	122,5	119,5	117	113,5	111,5	107,5	104,5	99	93,5	87	80
150-5	75		140	130	127,5	125	121	119	115	111,5	106,5	101	94,5	86,5
150-6-2	75		149	140	137	133	130	126	121	118	112	106	98	91
150-6-1	75		158	148,5	145	141,7	137,5	135	131	127	120,5	114,5	106,5	97,5
150-6	75		168	157	153	149	145	142	139,5	137	130	123,5	116	109

CDM/CDMF155



CDM/CDMF155 – Таблица характеристик

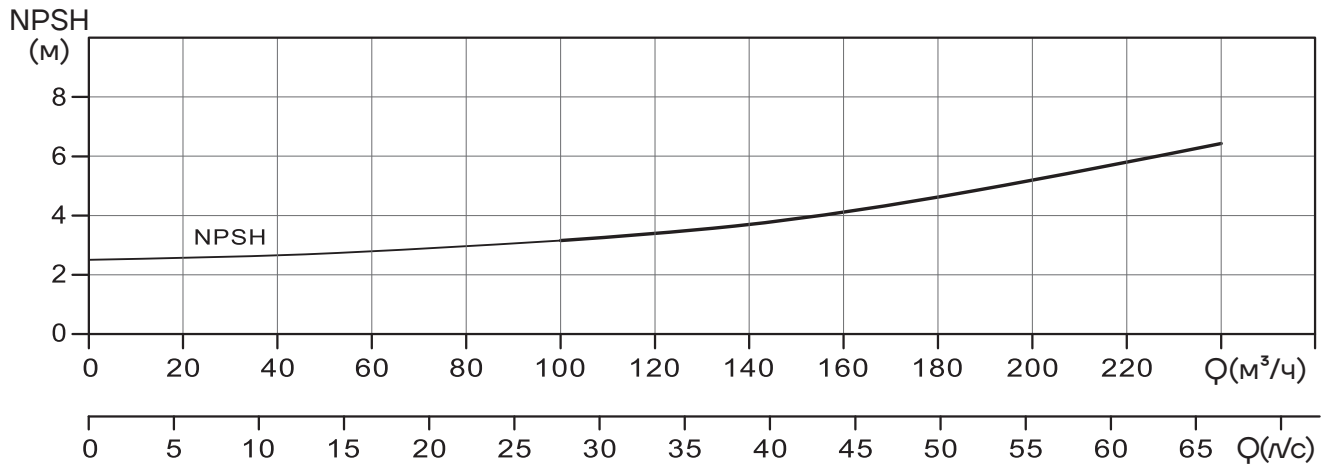
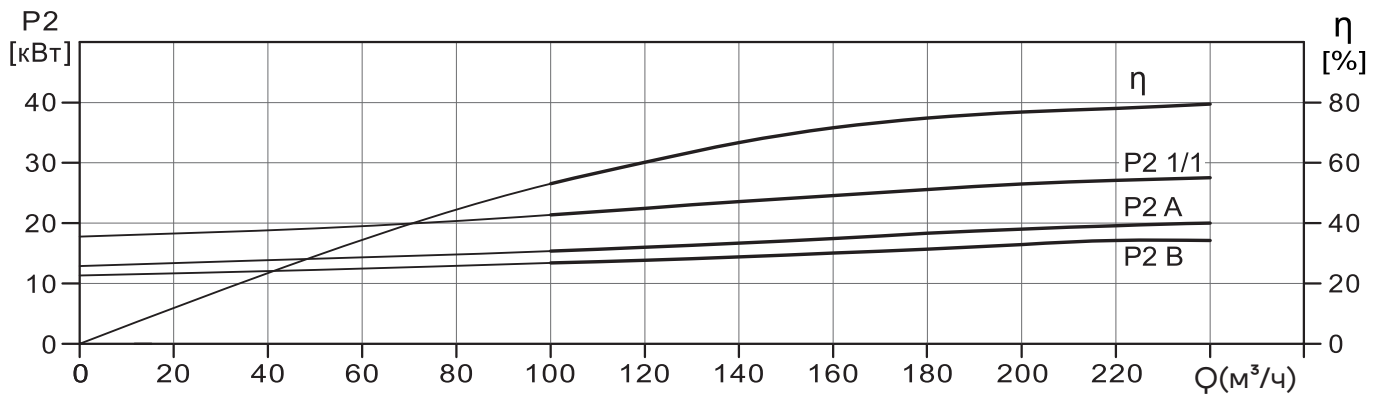
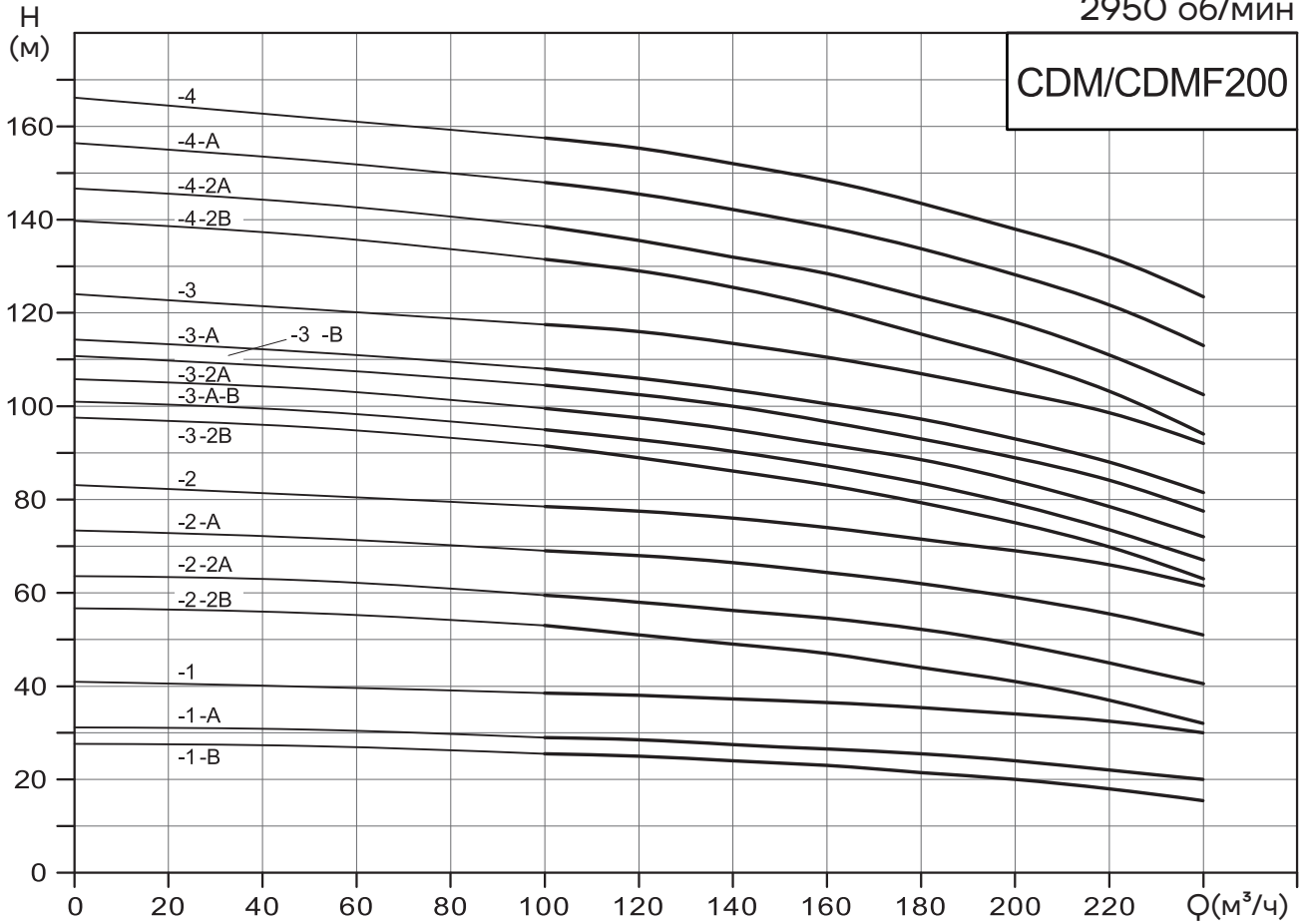
Модель	Двигатель (кВт)	Q (м³/ч)	0	75	90	100	110	120	130	140	150	155	160	170	180	190	200
155-1-1	11	H (м)	29	27.8	26.7	25.8	24.8	23.7	22.4	21	19.4	18.5	17.6	15.7	13.5	11.2	8.6
155-1	15		36.5	35.2	34.3	33.6	32.8	31.8	30.8	29.6	28.2	27.5	26.7	25.1	23.3	21.4	19.3
155-2-2	22		58	56	54	52.2	50	47.7	45	42	38.8	37	35.2	31.2	26.9	22.3	17.3
155-2	30		70.5	69.5	68	67	65.5	64	62	59.5	57	55.5	54	50.5	46.8	42.5	38
155-3-2	37		94	92.5	89.5	87	84	81	77	72.5	67.5	65	62	56	49.5	42	34
155-3	45		105.5	104.5	103	101.5	99.5	97	94	90	86	83.5	81	75.5	69.5	63	56
155-4-1	55		137	136	133	130	126.5	122.5	117.5	112	105.5	102	98	90	81	71	60.5
155-5-2*	75		165	162	159	156	152	146.5	140.5	133.5	125	120.5	115.5	105	93.5	81	67.5
155-5*	75		183	179.5	176	173	169	164.5	158.5	152	144	139.5	135	124.5	113	100	86
155-6*	90		217.5	215	211.5	208	203.5	198	191	182.5	173	167.5	162	149	135	120	103
155-7*	110		253	250	246	242	237	230	222	213	202	195.5	189	174	158	140	120
155-8-2*	110		272	269	264	258	252	243	234	222	209	202	194	178	159	139	116

Модели с * доступны только в исполнении CDMF с проточной частью из нержавеющей стали.

CDM/CDMF200

2950 об/мин

CDM/CDMF200

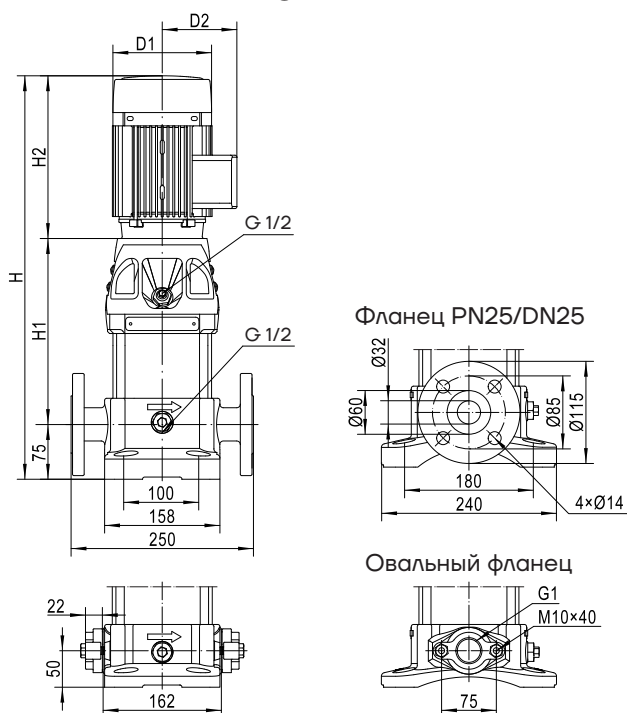


CDM/CDMF200 – Таблица характеристик

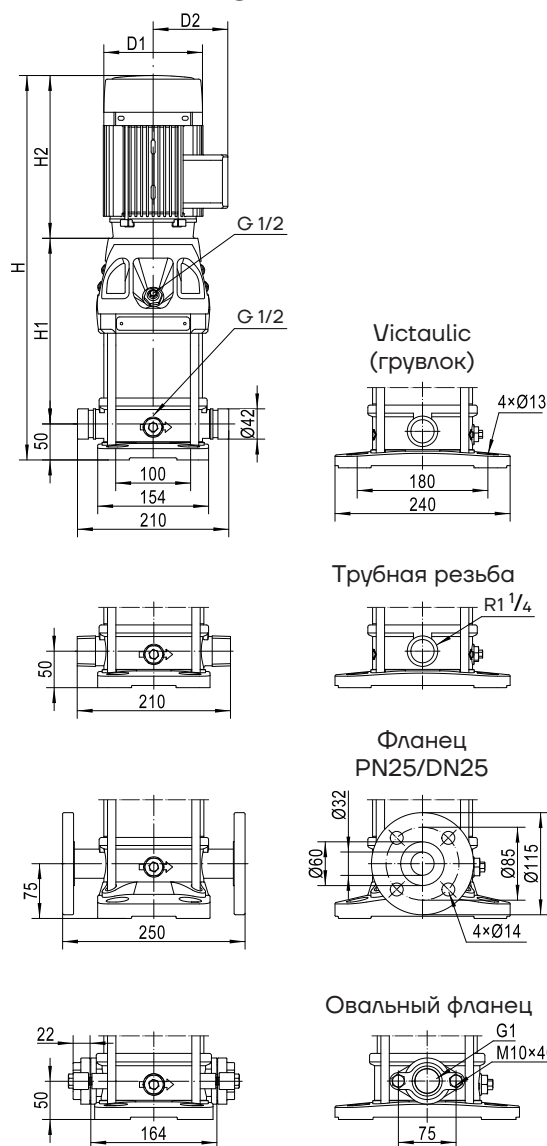
Модель	Двигатель (кВт)	Q (м³/ч)	0	100	120	140	160	180	200	220	240
200-1-B	18,5	H (м)	28	25,5	25	24	23	21,5	20	18	15,5
200-1-A	22		31	29	28,5	27,5	26,5	25,5	24	22	20
200-1	30		40,5	38,5	38	37,5	36,5	35	34	32,5	30
200-2-2B	37		57	53	51	49	47	44	41	37	32
200-2-2A	45		63	59,5	58	56	54	52,5	49	44,5	40,5
200-2-A	55		73	69	68	66	64	62	59	55,5	51
200-2	55		82,5	78,5	77,5	76	74	71,5	69	66	61,5
200-3-2B	75		98	91,5	89	86,5	83,5	79	75	70	63
200-3-A-B	75		100,5	95	93	90	87	83,5	79	73,5	67
200-3-2A	75		106	99,5	97,5	94,5	91,5	89	84	78,5	72
200-3-B	75		111	104,5	102,5	100	97	93	89	84,5	77,5
200-3-A	75		114	108	106	103,5	100,5	97,5	93	88	81,5
200-3	90		123	117,5	116	113,5	110,5	107	103	99	92
200-4-2B	90		139,5	131,5	129	125,5	121	115,5	110	103,5	94
200-4-2A	110		147	138,5	136	132	128	124	118	111	102,5
200-4-A	110		157	148	145,5	142,5	138	134	128	122	113
200-4	110		166	157,5	155,5	152,5	148	143,5	138	132,5	123,5

Габаритно-присоединительные размеры CDM/CDMF1

CDM



CDMF



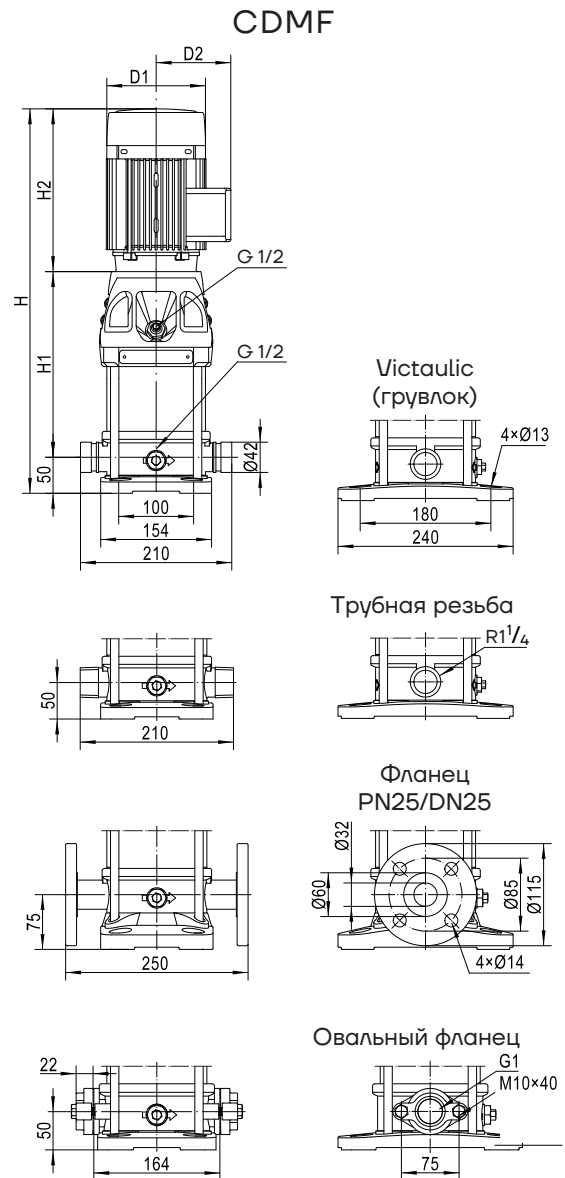
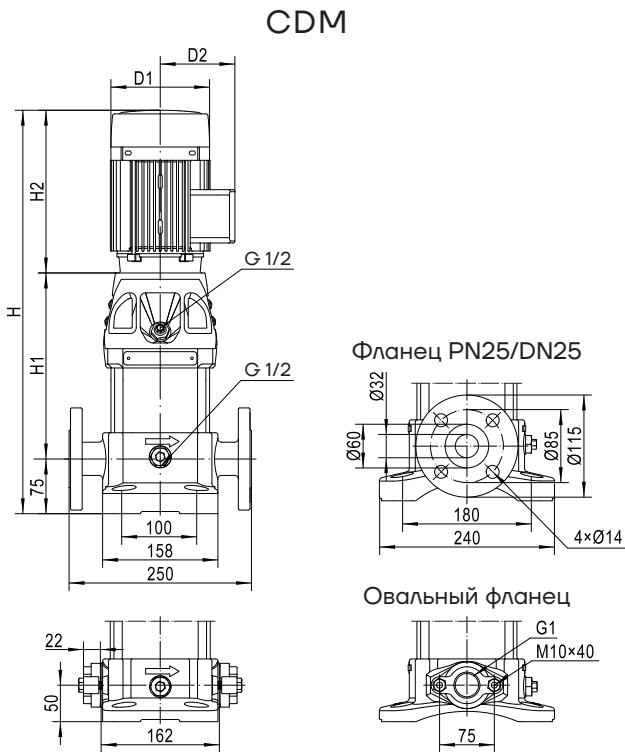
Модель	Размеры(мм)				Масса(кг)		
	H1	H2	H(фланц./др.)	D1	D2	CDM	CDMF
1-2	187	220	482/457	140	103	23	19
1-3	207	220	502/477	140	103	23	19
1-4	227	220	522/497	140	103	24	20
1-5	247	220	542/517	140	103	24	20
1-6	267	220	562/537	140	103	25	21
1-7	287	220	582/557	140	103	25	21
1-8	307	220	602/577	140	103	27	23
1-9	327	220	622/597	140	103	27	23
1-10	347	220	642/617	140	103	28	24
1-11	367	220	662/637	140	103	28	24
1-12	397	250	722/697	148	108	31	27
1-13	417	250	742/717	148	108	31	27
1-15	457	250	782/757	148	108	32	28
1-17	497	250	822/797	148	108	35	31
1-19	537	250	862/837	148	108	36	32
1-21	577	250	902/877	148	108	36	32
1-22	597	250	922/897	148	108	37	33
1-23	627	293	995/970	172	120	43	39
1-25	667	293	1035/1010	172	120	44	40
1-27	707	293	1075/1050	172	120	45	41
1-30	767	293	1135/1110	172	120	46	42
1-32	807	293	1175/1150	172	120	49	45
1-33	827	293	1195/1170	172	120	49	45
1-34	847	293	1215/1190	172	120	50	46
1-36	887	293	1255/1230	172	120	51	47
1-38	927	293	1295/1270	172	120	51	47
1-40	967	293	1335/1310	172	120	52	48

CDM/CDMF1-27 ~ 1-40 не имеют исполнения с овальным фланцем.

Габаритно-присоединительные размеры однофазного и взрывозащищенного электродвигателя имеют отличия от стандартных значений.

Пожалуйста, обратитесь в представительство в вашем регионе для уточнения информации.

CDM/CDMF3 – Габаритно-присоединительные размеры



Модель	Размеры(мм)					Масса(кг)	
	H1	H2	H(фланц./др.)	D1	D2	CDM	CDMF
3-2	187	220	482/457	140	103	24	20
3-3	207	220	502/477	140	103	24	20
3-4	227	220	522/497	140	103	25	21
3-5	247	220	542/517	140	103	26	22
3-6	267	220	562/537	140	103	27	23
3-7	297	250	622/597	148	108	30	26
3-8	317	250	642/617	148	108	30	26
3-9	337	250	662/637	148	108	32	28
3-10	357	250	682/657	148	108	33	29
3-11	377	250	702/677	148	108	33	29
3-12	397	250	722/697	148	108	34	30
3-13	427	293	795/770	172	120	39	35
3-14	447	293	815/790	172	120	40	36
3-15	467	293	835/810	172	120	40	36
3-16	487	293	855/830	172	120	41	37
3-18	527	293	895/870	172	120	43	39
3-19	547	293	915/890	172	120	44	40
3-20	567	293	935/910	172	120	44	40
3-21	587	293	955/930	172	120	45	41
3-22	607	293	975/950	172	120	45	41
3-23	627	293	995/970	172	120	46	42
3-24	647	293	1015/990	172	120	46	42
3-25	677	345	1097/1072	197	132	57	53
3-27	717	345	1137/1112	197	132	58	54
3-28	737	345	1157/1132	197	132	58	54
3-29	757	345	1177/1152	197	132	58	54
3-31	797	345	1217/1192	197	132	59	55

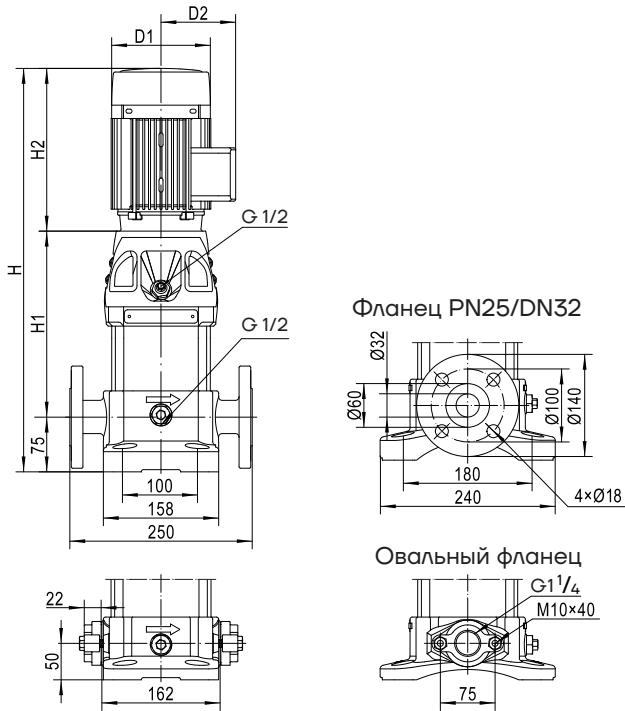
CDM/CDMF3-21 ~ 3-31 не имеют исполнения с овальным фланцем.

Габаритно-присоединительные размеры однофазного и взрывозащищенного электродвигателя имеют отличия от стандартных значений.

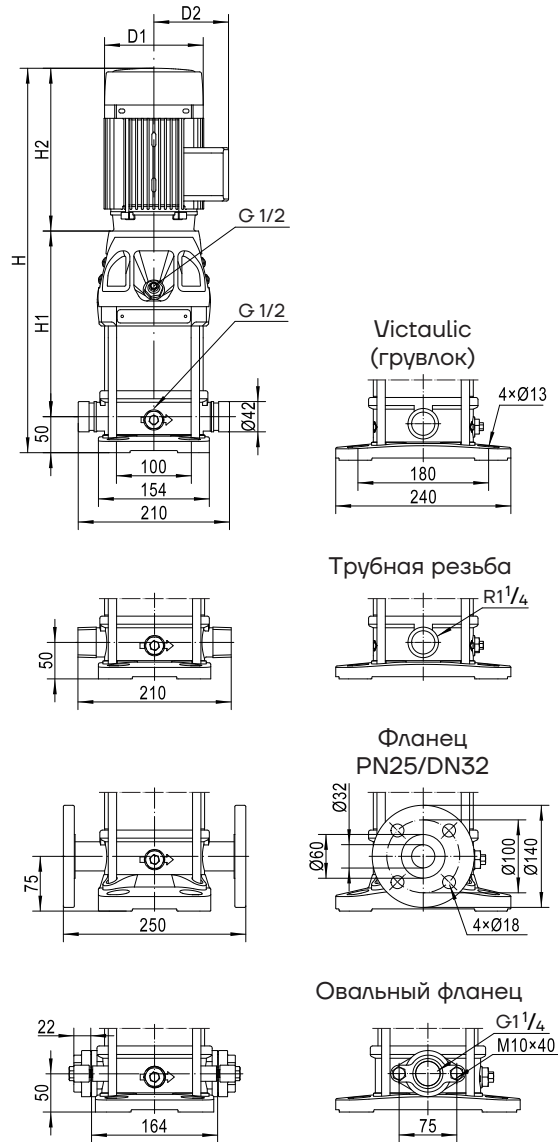
Пожалуйста, обратитесь в представительство в вашем регионе для уточнения информации.

CDM/CDMF5 – Габаритно-присоединительные размеры

CDM



CDMF



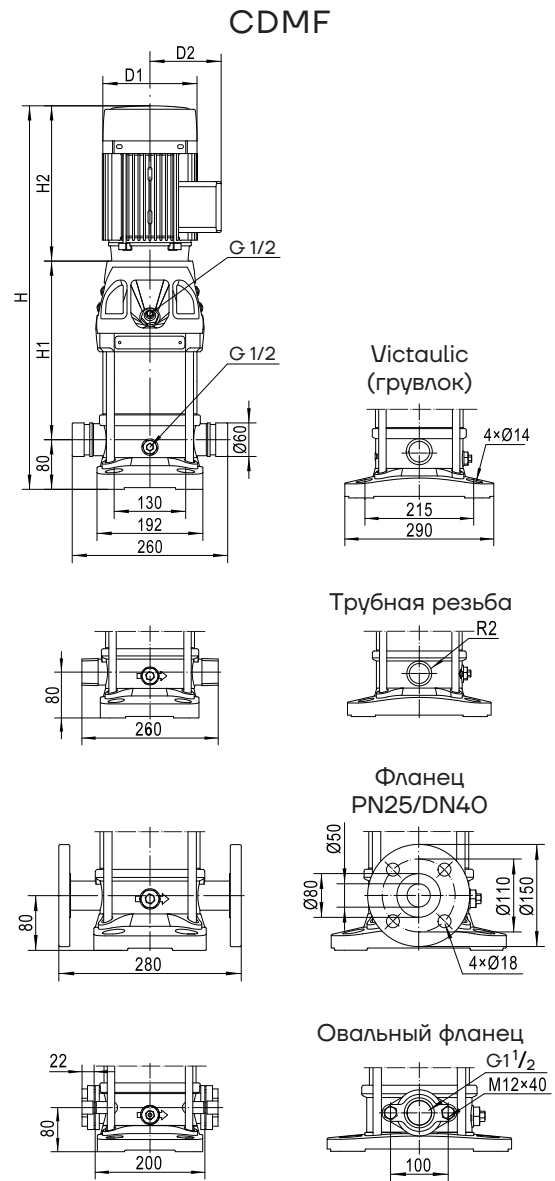
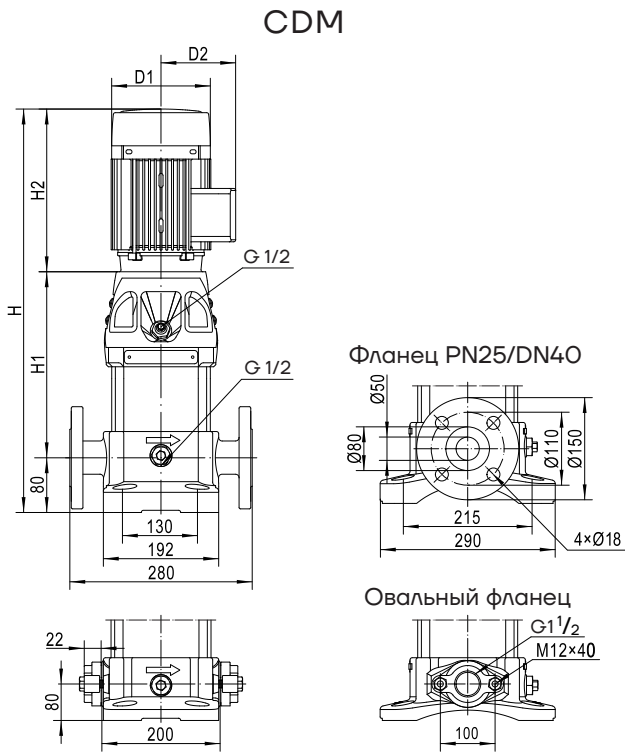
Модель	Размеры(мм)					Масса(кг)	
	H1	H2	H(фланец./др.)	D1	D2	CDM	CDMF
5-2	201	220	496/471	140	103	24	19
5-3	228	220	523/498	140	103	26	21
5-4	255	220	550/525	140	103	27	22
5-5	292	250	617/592	148	108	30	25
5-6	319	250	644/619	148	108	32	27
5-7	346	250	671/646	148	108	32	27
5-8	373	250	698/673	148	108	33	28
5-9	410	293	778/753	172	120	38	33
5-10	437	293	805/780	172	120	39	34
5-11	464	293	832/807	172	120	39	34
5-12	491	293	859/834	172	120	42	37
5-13	518	293	886/861	172	120	42	37
5-14	545	293	913/888	172	120	43	38
5-15	572	293	940/915	172	120	43	38
5-16	599	293	967/942	172	120	44	39
5-17	636	345	1056/1031	197	132	55	50
5-18	663	345	1083/1058	197	132	55	50
5-20	717	345	1137/1112	197	132	56	51
5-21	744	345	1164/1139	197	132	57	52
5-22	771	348	1194/1169	215	151	64	59
5-23	798	348	1221/1196	215	151	65	60
5-24	825	348	1248/1223	215	151	65	60
5-25	852	348	1275/1250	215	151	66	61
5-27	906	348	1329/1304	215	151	67	62
5-28	933	348	1356/1331	215	151	67	62
5-29	1035	390	1500/1475	260	168	87	82
5-30	1062	390	1527/1502	260	168	88	83
5-33	1143	390	1608/1583	260	168	89	84

CDM/CDMF5-21 ~ 5-33 не имеют исполнения с овальным фланцем.

Габаритно-присоединительные размеры однофазного и взрывозащищенного электродвигателя имеют отличия от стандартных значений.

Пожалуйста, обратитесь в представительство в вашем регионе для уточнения информации.

CDM/CDMF10 – Габаритно-присоединительные размеры



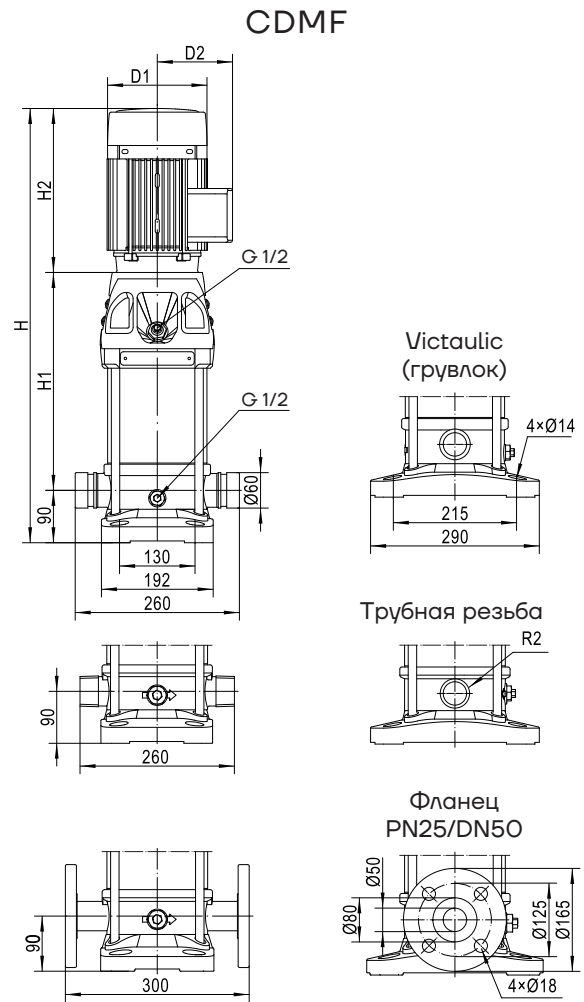
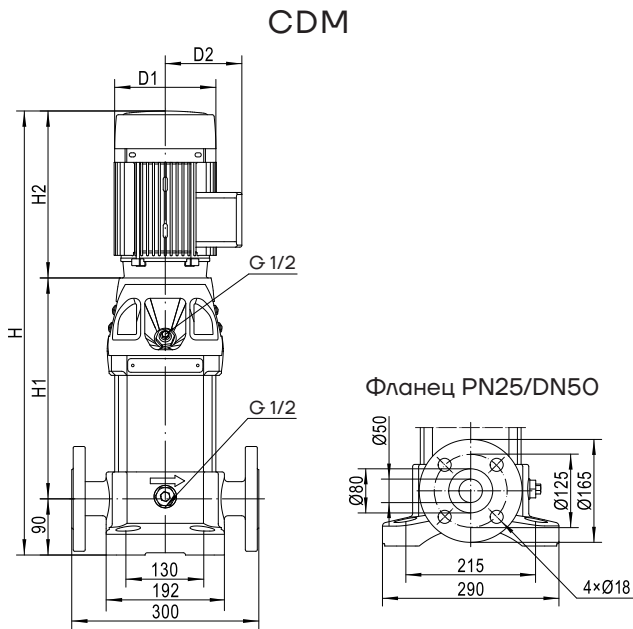
Модель	Размеры(мм)					Масса(кг)	
	H1	H2	H	D1	D2	CDM	CDMF
10-1	267	250	597	148	108	31	29
10-2	267	250	597	148	108	32	30
10-3	297	250	627	148	108	35	33
10-4	337	293	710	172	120	41	39
10-5	367	293	740	172	120	45	43
10-6	397	293	770	172	120	46	44
10-7	437	345	862	197	132	57	55
10-8	467	345	892	197	132	58	56
10-9	497	348	925	215	151	65	63
10-10	527	348	955	215	151	66	64
10-11	557	348	985	215	151	67	65
10-12	587	348	1015	215	151	68	66
10-13	695	390	1165	260	168	88	86
10-14	725	390	1195	260	168	89	87
10-15	755	390	1225	260	168	90	88
10-16	785	390	1255	260	168	99	97
10-17	815	390	1285	260	168	100	98
10-18	845	390	1315	260	168	101	99
10-19	875	390	1345	260	168	102	100
10-20	905	390	1375	260	168	103	101
10-21	935	390	1405	260	168	104	102
10-22	995	500	1575	330	205	170	168

CDM / CDMF10-15 ~ 10-22 не имеют исполнения с овальным фланцем.

Габаритно-присоединительные размеры однофазного и взрывозащищенного электродвигателя имеют отличия от стандартных значений.

Пожалуйста, обратитесь в представительство в вашем регионе для уточнения информации.

CDM/CDMF15 – Габаритно-присоединительные размеры

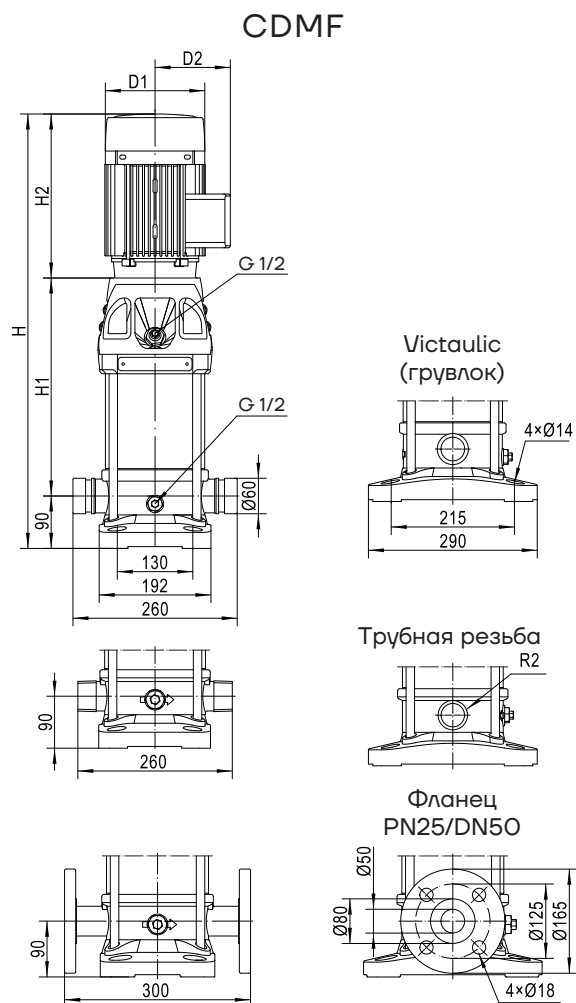
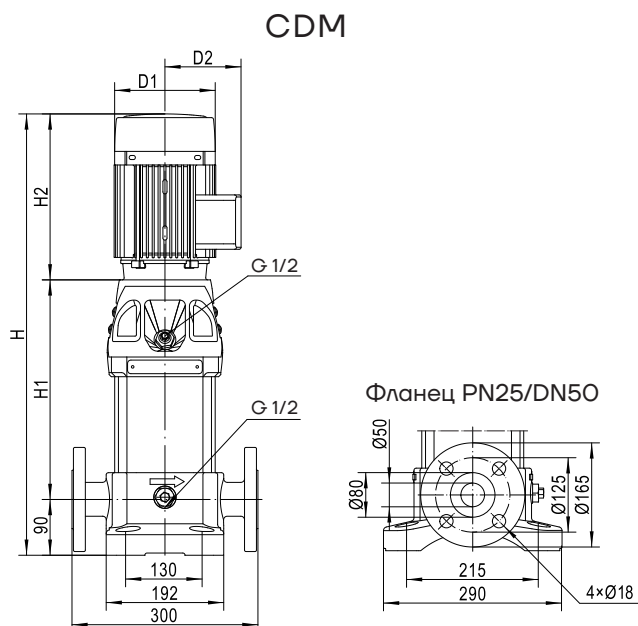


Модель	Размеры(мм)					Масса(кг)	
	H1	H2	H	D1	D2	CDM	CDMF
15-1	297	250	637	148	108	40	33
15-2	307	293	690	172	120	48	41
15-3	362	345	797	197	132	59	52
15-4	407	348	845	215	151	66	59
15-5	452	348	890	215	151	68	61
15-6	575	390	1055	260	168	90	83
15-7	620	390	1100	260	168	91	84
15-8	665	390	1145	260	168	98	91
15-9	710	390	1190	260	168	99	92
15-10	785	500	1375	330	205	157	150
15-11	830	500	1420	330	205	159	152
15-12	875	500	1465	330	205	160	153
15-13	920	500	1510	330	205	162	155
15-14	965	500	1555	330	205	163	156
15-15	1010	500	1600	330	205	179	172
15-16	1055	500	1645	330	205	181	174
15-17	1100	500	1690	330	205	182	175
15-18	1145	500	1735	330	205	184	177

Габаритно-присоединительные размеры однофазного и взрывозащищенного электродвигателя имеют отличия от стандартных значений.

Пожалуйста, обратитесь в представительство в вашем регионе для уточнения информации.

CDM/CDMF20 – Габаритно-присоединительные размеры

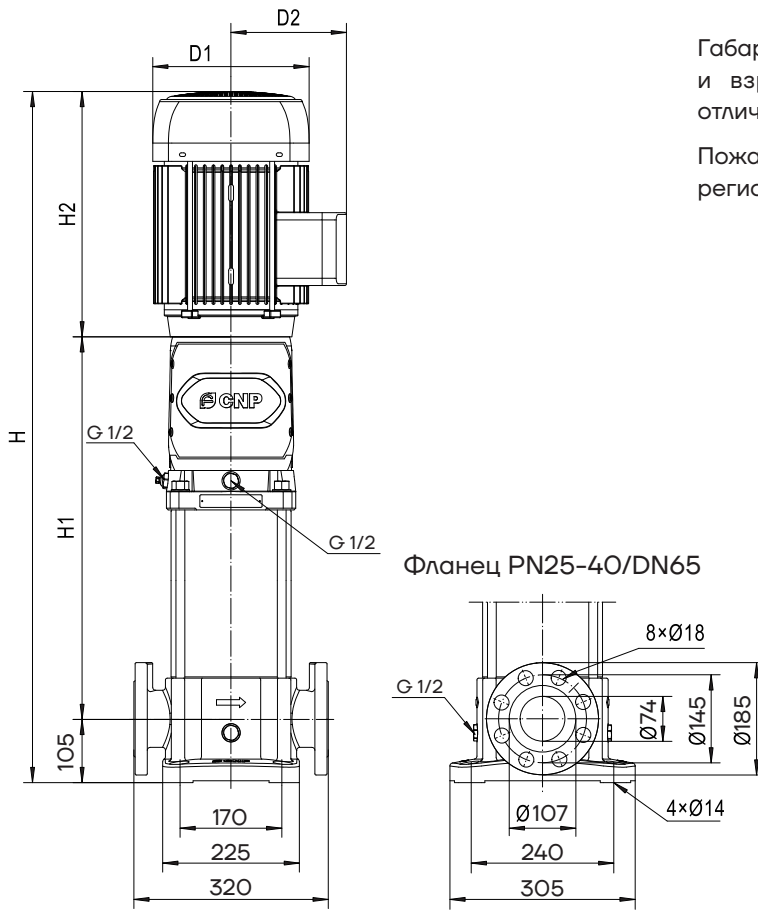


Модель	Размеры(мм)					Масса(кг)	
	H1	H2	H	D1	D2	CDM	CDMF
20-1	297	250	637	148	108	40	33
20-2	307	293	690	172	120	48	41
20-3	362	348	800	215	151	66	59
20-4	485	390	965	260	168	88	81
20-5	530	390	1010	260	168	90	83
20-6	575	390	1055	260	168	99	92
20-7	620	390	1100	260	168	100	93
20-8	695	500	1285	330	205	167	160
20-10	785	500	1375	330	205	170	163
20-12	875	500	1465	330	205	188	181
20-14	965	500	1555	330	205	191	184
20-17	1100	545	1735	330	205	212	205

Габаритно-присоединительные размеры однофазного и взрывозащищенного электродвигателя имеют отличия от стандартных значений.

Пожалуйста, обратитесь в представительство в вашем регионе для уточнения информации.

CDM/CDMF32 – Габаритно-присоединительные размеры



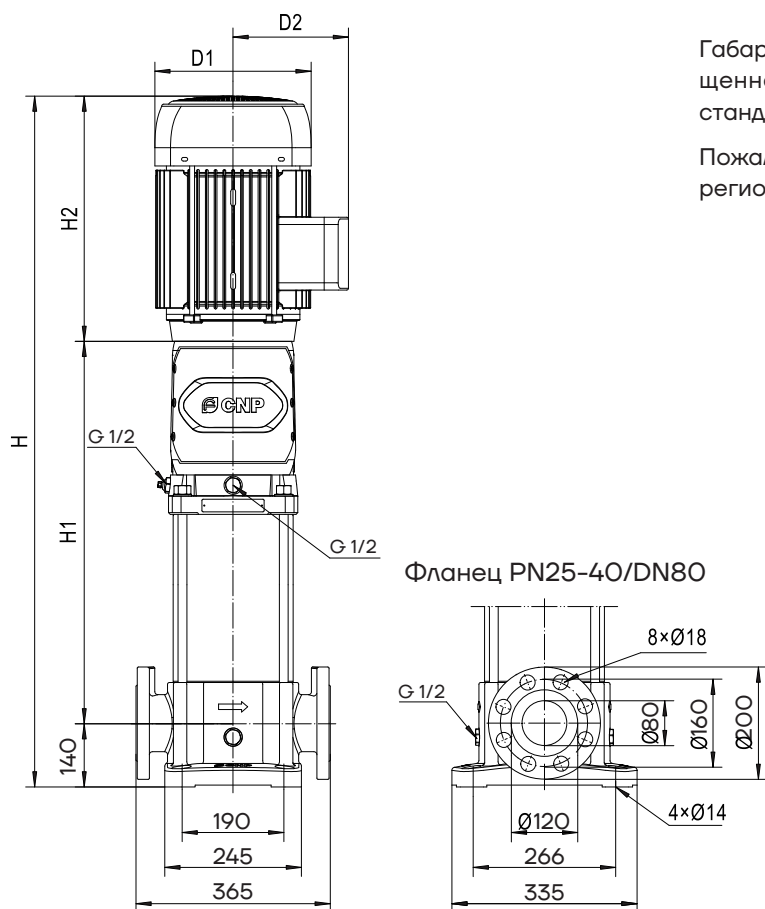
Габаритно-присоединительные размеры однофазного и взрывозащищенного электродвигателя имеют отличия от стандартных значений.

Пожалуйста, обратитесь в представительство в вашем регионе для уточнения информации.

Модель	Размеры(мм)					Масса(кг)	
	H1	H2	H	D1	D2	CDM	CDMF
32-1-1	329	293	727	172	120	66	54
32-1	329	293	727	172	120	68	56
32-2-2	399	345	849	197	132	73	69
32-2	399	348	852	215	151	79	75
32-3-2	560	390	1055	260	168	102	98
32-3	560	390	1055	260	168	102	98
32-4-2	630	390	1125	260	168	113	109
32-4	630	390	1125	260	168	113	109
32-5-2	730	500	1335	330	205	184	179
32-5	730	500	1335	330	205	184	179
32-6-2	800	500	1405	330	205	186	182
32-6	800	500	1405	330	205	186	182
32-7-2	870	500	1475	330	205	204	200
32-7	870	500	1475	330	205	204	200
32-8-2	940	500	1545	330	205	207	203
32-8	940	500	1545	330	205	207	203

Модель	Размеры(мм)					Масса(кг)	
	H1	H2	H	D1	D2	CDM	CDMF
32-9-2	1010	545	1660	330	205	218	214
32-9	1010	545	1660	330	205	218	214
32-10-2	1080	545	1730	330	205	221	217
32-10	1080	545	1730	330	205	221	217
32-11-2	1150	576	1831	375	230	277	272
32-11	1150	576	1831	375	230	277	272
32-12-2	1220	576	1901	375	230	280	275
32-12	1220	576	1901	375	230	280	275
32-13-2	1290	650	2045	418	256	343	339
32-13	1290	650	2045	418	256	343	339
32-14-2	1360	650	2115	418	256	346	342
32-14	1360	650	2115	418	256	346	342
32-15-2	1430	650	2185	418	256	349	345
32-15	1430	650	2185	418	256	349	345
32-16-2	1500	650	2255	418	256	352	347
32-16	1500	650	2255	418	256	352	347

CDM/CDMF42 – Габаритно-присоединительные размеры



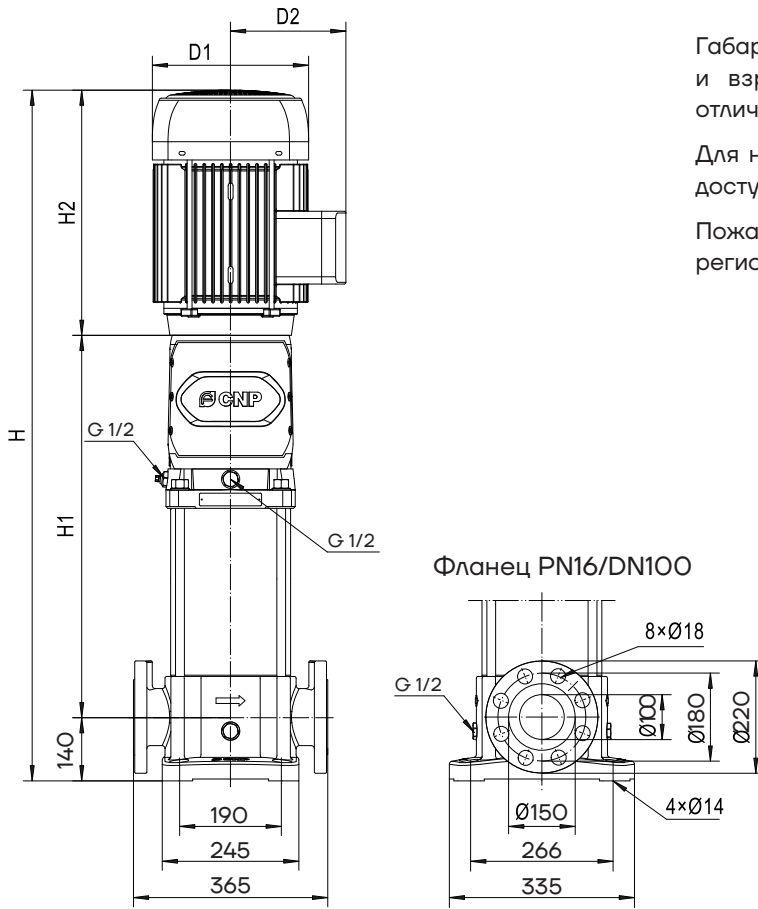
Габаритно-присоединительные размеры взрывозащищенного электродвигателя имеют отличия от стандартных значений.

Пожалуйста, обратитесь в представительство в вашем регионе для уточнения информации.

Модель	Размеры(мм)					Масса(кг)	
	H1	H2	H	D1	D2	CDM	CDMF
42-1-1	350	345	835	197	132	83	73
42-1	350	348	838	215	151	90	80
42-2-2	521	390	1051	260	168	113	103
42-2	521	390	1051	260	168	121	111
42-3-2	631	500	1271	330	205	192	182
42-3	631	500	1271	330	205	192	182
42-4-2	711	500	1351	330	205	211	201
42-4	711	500	1351	330	205	211	201
42-5-2	791	545	1476	330	205	223	212
42-5	791	545	1476	330	205	223	212
42-6-2	871	576	1587	375	230	279	269
42-6	871	576	1587	375	230	279	269
42-7-2	951	650	1741	418	256	343	333

Модель	Размеры(мм)					Масса(кг)	
	H1	H2	H	D1	D2	CDM	CDMF
42-7	951	650	1741	418	256	343	333
42-8-2	1031	650	1821	418	256	347	337
42-8	1031	650	1821	418	256	347	337
42-9-2	1111	650	1901	418	256	350	340
42-9	1111	650	1901	418	256	370	360
42-10-2	1191	650	1981	418	256	374	364
42-10	1191	650	1981	418	256	374	364
42-11-2	1271	700	2111	465	280	477	467
42-11	1271	700	2111	465	280	477	467
42-12-2	1351	700	2191	465	280	481	471
42-12	1351	700	2191	465	280	481	471
42-13-2	1431	700	2271	465	280	484	474

CDM/CDMF65 – Габаритно-присоединительные размеры



Габаритно-присоединительные размеры однофазного и взрывозащищенного электродвигателя имеют отличия от стандартных значений.

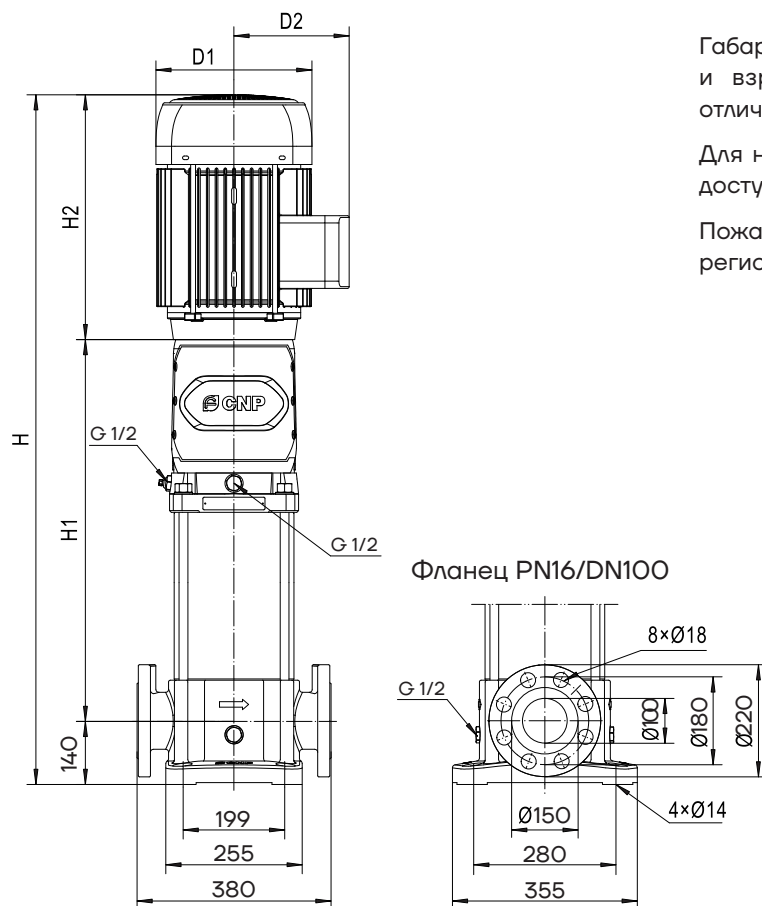
Для насосов CDM/CDMF65 фланец PN25-40/DN100 доступен по запросу.

Пожалуйста, обратитесь в представительство в вашем регионе для уточнения информации.

Модель	Размеры(мм)					Масса(кг)	
	H1	H2	H	D1	D2	CDM	CDMF
65-1-1	353	348	841	215	151	101	70
65-1	444	390	974	260	168	121	90
65-2-2	527	390	1057	260	168	133	102
65-2-1	557	500	1197	330	205	201	170
65-2	557	500	1197	330	205	201	170
65-3-2	640	500	1280	330	205	219	188
65-3-1	640	500	1280	330	205	219	188
65-3	640	545	1325	330	205	227	196
65-4-2	723	545	1408	330	205	231	200
65-4-1	723	576	1439	375	230	284	253
65-4	723	576	1439	375	230	284	253

Модель	Размеры(мм)					Масса(кг)	
	H1	H2	H	D1	D2	CDM	CDMF
65-5-2	806	650	1596	418	256	349	318
65-5-1	806	650	1596	418	256	349	318
65-5	806	650	1596	418	256	349	318
65-6-2	889	650	1679	418	256	353	322
65-6-1	889	650	1679	418	256	373	342
65-6	889	650	1679	418	256	373	342
65-7-2	972	650	1762	418	256	377	346
65-7-1	972	650	1762	418	256	377	346
65-7	972	700	1812	465	280	477	446
65-8-2	1055	700	1895	465	280	481	450
65-8-1	1055	700	1895	465	280	481	450

CDM/CDMF85 – Габаритно-присоединительные размеры



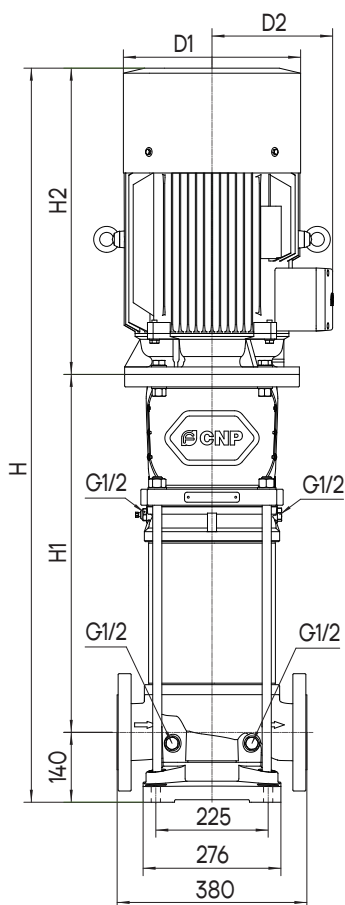
Габаритно-присоединительные размеры однофазного и взрывозащищенного электродвигателя имеют отличия от стандартных значений.

Для насосов CDM/CDMF85 фланец PN25-40/DN100 доступен по запросу.

Пожалуйста, обратитесь в представительство в вашем регионе для уточнения информации.

Модель	Размеры(мм)					Масса(кг)	
	H1	H2	H	D1	D2	CDM	CDMF
85-1-1	453	390	983	260	168	110	101
85-1	453	390	983	260	168	118	109
85-2-2	575	500	1215	330	205	190	181
85-2	575	500	1215	330	205	205	196
85-3-2	667	545	1352	330	205	217	208
85-3	667	576	1383	375	230	270	261
85-4-2	759	650	1549	418	256	335	326
85-4	759	650	1549	418	256	335	326
85-5-2	851	650	1641	418	256	359	350
85-5	851	650	1641	418	256	359	350
85-6-2	943	700	1783	465	280	463	454
85-6	943	700	1783	465	280	463	454

CDM/CDMF95 – Габаритно-присоединительные размеры

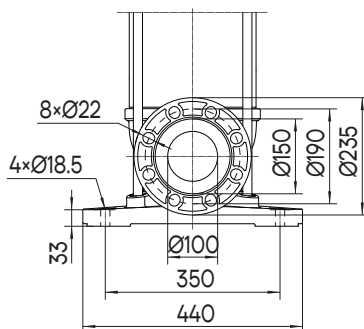


Габаритно-присоединительные размеры однофазного и взрывозащищенного электродвигателя имеют отличия от стандартных значений.

Для насосов CDM/CDMF 95-1-1~95-5 фланец PN16/DN100 доступен по запросу.

Пожалуйста, обратитесь в представительство в вашем регионе для уточнения информации.

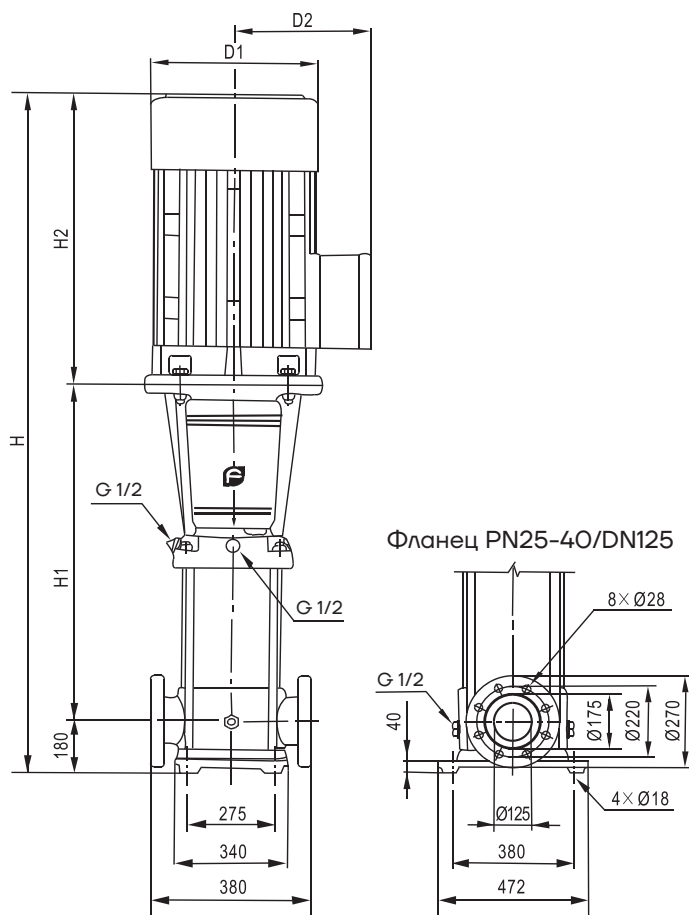
Фланец PN16/DN100



Модель	Размеры (мм)					Масса (кг)	
	H1	H2	H	D1	D2	CDM	CDMF
95-1-1	492	390	1022	260	168	134	134
95-1	492	390	1022	260	168	142	142
95-2-2	620	500	1260	330	205	218	218
95-2	620	500	1260	330	205	233	233
95-3-2	717	545	1402	330	205	246	246
95-3	717	576	1433	375	230	300	300

Модель	Размеры (мм)					Масса (кг)	
	H1	H2	H	D1	D2	CDM	CDMF
95-4	815	650	1605	418	256	367	367
95-5	912	650	1702	418	256	392	392
95-6	1010	700	1850	465	280	497	497
95-7	1137	770	2047	506	305	566	567
95-8-2	1235	770	2145	506	305	572	572

CDM/CDMF120 – Габаритно-присоединительные размеры

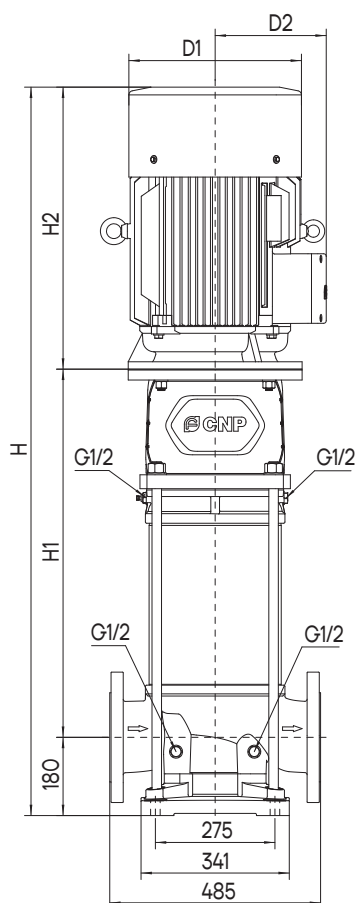


Габаритно-присоединительные размеры взрывозащищенного электродвигателя имеют отличия от стандартных значений.

Пожалуйста, обратитесь в представительство в вашем регионе для уточнения информации.

Модель	Размеры(мм)					Масса(кг)	
	H1	H2	H	D1	D2	CDM	CDMF
120-1	660	500	1340	330	205	226	213
120-2-2	820	500	1500	330	205	250	237
120-2-1	820	545	1545	330	205	263	250
120-2	820	576	1576	375	230	310	297
120-3-2	980	650	1810	418	256	375	362
120-3-1	980	650	1810	418	256	375	362
120-3	980	650	1810	418	256	375	362
120-4-2	1140	650	1970	418	256	405	392
120-4-1	1140	650	1970	418	256	405	392
120-4	1140	700	2020	465	280	501	488
120-5-2	1300	700	2180	465	280	509	496
120-5-1	1300	700	2180	465	280	509	496
120-5	1330	770	2280	506	305	632	619
120-6-2	1490	770	2440	506	305	641	628
120-6-1	1490	770	2440	506	305	641	628
120-6	1490	835	2505	560	335	757	744
120-7-2	1650	835	2665	560	335	766	753
120-7-1	1650	835	2665	560	335	766	753
120-7	1650	835	2665	560	335	766	753

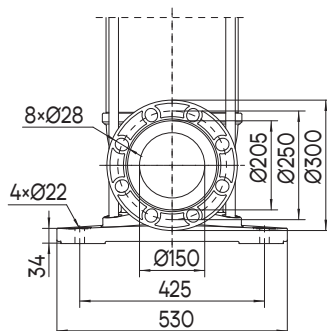
CDM/CDMF125 – Габаритно-присоединительные размеры



Габаритно-присоединительные размеры однофазного и взрывозащищенного электродвигателя имеют отличия от стандартных значений.

Пожалуйста, обратитесь в представительство в вашем регионе для уточнения информации.

Фланец PN25-40/DN125

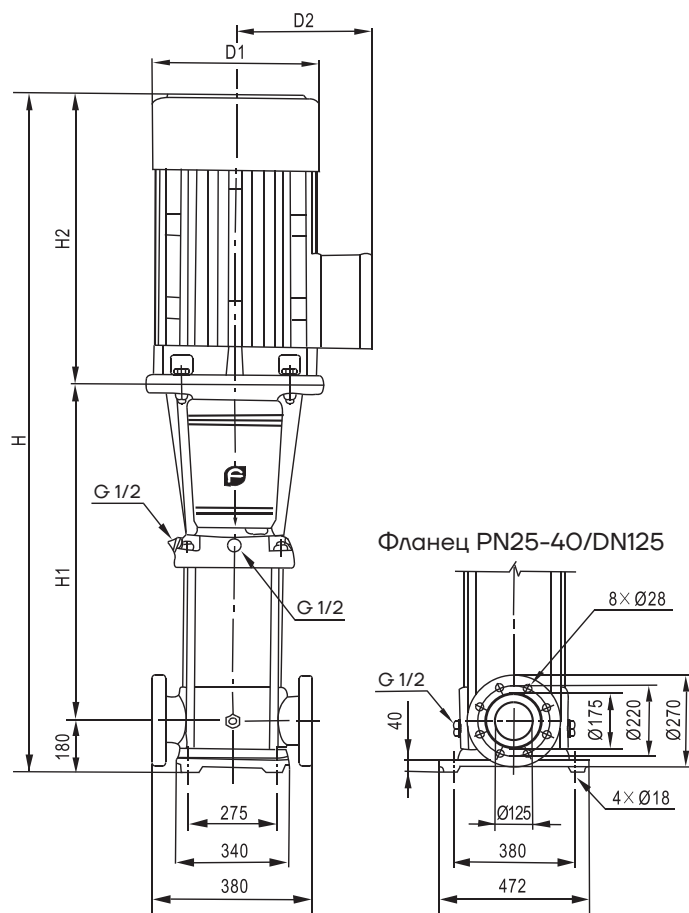


Модель	Размеры (мм)					Масса (кг)	
	H1	H2	H	D1	D2	CDM	CDMF
125-1	606	500	1286	330	205	259	264
125-2-2	728	500	1408	330	205	285	291
125-2-1	728	545	1453	330	205	293	299
125-2	728	576	1484	375	230	347	352
125-3-1	850	650	1680	418	256	418	423
125-3	850	650	1680	418	256	438	443
125-4-2	972	650	1802	418	256	448	453
125-4	972	700	1852	465	280	545	551

Модель	Размеры (мм)					Масса (кг)	
	H1	H2	H	D1	D2	CDM	CDMF
125-5	1124	770	2074	506	305	616	622
125-6*	1246	835	2261	560	335	/	777
125-7*	1368	835	2383	560	335	/	788
125-8*	1490	885	2555	560	335	/	819
125-9-2*	1612	885	2677	560	335	/	832
125-9*	1612	1040	2832	655	400	/	1258
125-10*	1734	1040	2954	655	400	/	1268

Модели с * доступны только в исполнении CDMF с проточной частью из нержавеющей стали.

CDM/CDMF150 – Габаритно-присоединительные размеры

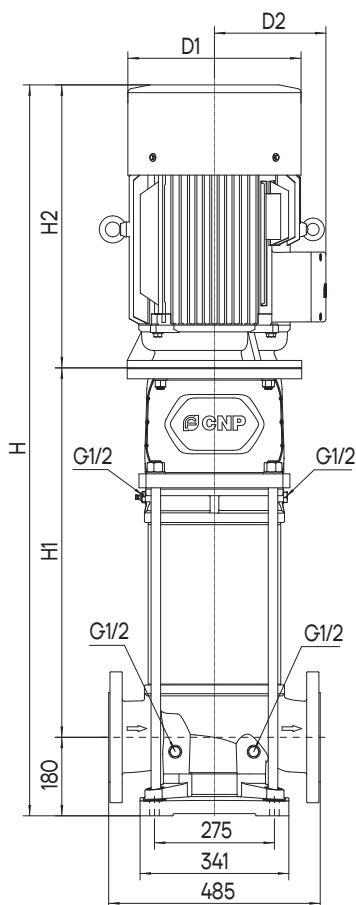


Габаритно-присоединительные размеры взрывозащищенного электродвигателя имеют отличия от стандартных значений.

Пожалуйста, обратитесь в представительство в вашем регионе для уточнения информации.

Модель	Размеры(мм)					Масса(кг)	
	H1	H2	H	D1	D2	CDM	CDMF
150-1-1	660	500	1340	330	205	227	214
150-1	660	500	1340	330	205	240	227
150-2-2	820	545	1545	330	205	263	250
150-2-1	820	576	1576	375	230	311	298
150-2	820	650	1650	418	256	364	351
150-3-2	980	650	1810	418	256	374	361
150-3-1	980	650	1810	418	256	395	382
150-3	980	650	1810	418	256	395	382
150-4-2	1140	700	2020	465	280	502	489
150-4-1	1140	700	2020	465	280	502	489
150-4	1170	770	2120	506	305	625	612
150-5-2	1330	770	2280	506	305	636	623
150-5-1	1330	835	2345	560	335	752	739
150-5	1330	835	2345	560	335	752	739
150-6-2	1490	835	2505	560	335	762	749
150-6-1	1490	835	2505	560	335	762	749
150-6	1490	835	2505	560	335	762	749

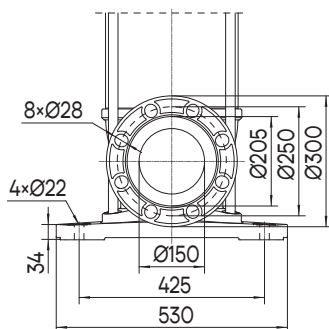
CDM/CDMF155 – Габаритно-присоединительные размеры



Габаритно-присоединительные размеры однофазного и взрывозащищенного электродвигателя имеют отличия от стандартных значений.

Пожалуйста, обратитесь в представительство в вашем регионе для уточнения информации.

Фланец PN25-40/DN125

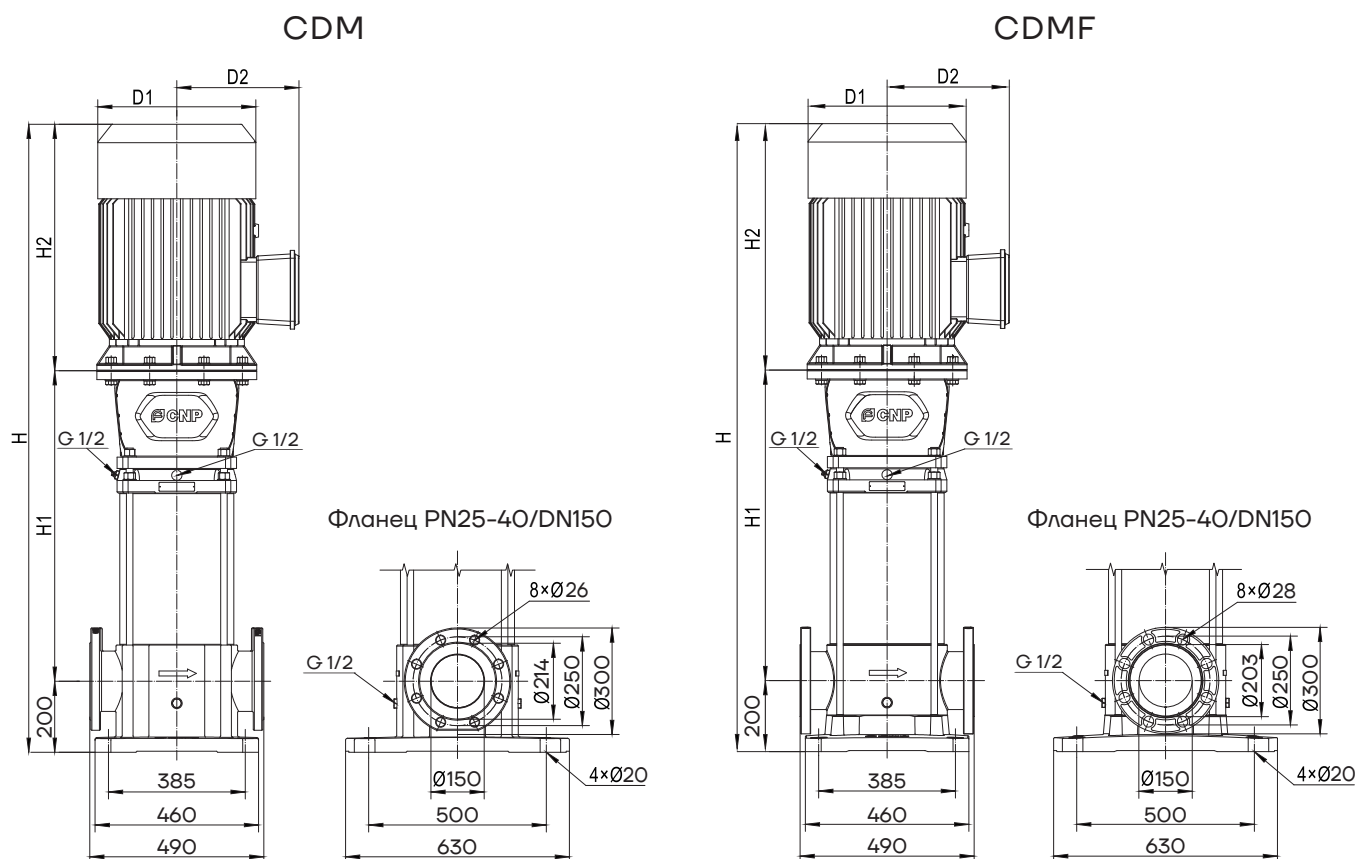


Модель	Размеры (мм)					Масса (кг)	
	H1	H2	H	D1	D2	CDM	CDMF
155-1-1	606	500	1286	330	205	259	265
155-1	606	500	1286	330	205	274	280
155-2-2	728	576	1484	375	230	347	352
155-2	728	650	1558	418	256	406	412
155-3-2	850	650	1680	418	256	438	443
155-3	850	700	1730	465	280	535	541

Модель	Размеры (мм)					Масса (кг)	
	H1	H2	H	D1	D2	CDM	CDMF
155-4-1	1002	770	1952	506	305	606	611
155-5-2*	1124	835	2139	560	335	/	766
155-5*	1124	835	2139	560	335	/	767
155-6*	1246	885	2311	560	335	/	798
155-7*	1368	1040	2588	655	400	/	1235
155-8-2*	1490	1040	2710	655	400	/	1246

Модели с * доступны только в исполнении CDMF с проточной частью из нержавеющей стали.

CDM/CDMF200 – Габаритно-присоединительные размеры



Модель	Размеры(мм)					Масса(кг)	
	H1	H2	H	D1	D2	CDM	CDMF
200-1-B	680	545	1425	330	205	344	314
200-1-A	680	576	1456	375	230	380	350
200-1	680	650	1530	418	256	437	407
200-2-2B	874	650	1724	418	256	481	451
200-2-2A	874	700	1774	465	280	536	506
200-2-A	904	770	1874	506	305	631	601
200-2	904	770	1874	506	305	631	601
200-3-2B	1098	835	2133	560	335	784	754
200-3-A-B	1098	835	2133	560	335	784	754
200-3-2A	1098	835	2133	560	335	784	754
200-3-B	1098	835	2133	560	335	784	754
200-3-A	1098	835	2133	560	335	784	754
200-3	1098	885	2183	560	335	853	823
200-4-2B	1292	885	2377	560	335	866	836
200-4-2A	1292	1040	2532	655	400	1205	1175
2004-A	1292	1040	2532	655	400	1205	1175
2004	1292	1040	2532	655	400	1205	1175

Габаритно-присоединительные размеры взрывозащищенного электродвигателя имеют отличия от стандартных значений.

Пожалуйста, обратитесь в представительство в вашем регионе для уточнения информации.

Высокотемпературное исполнение с воздушным охлаждением

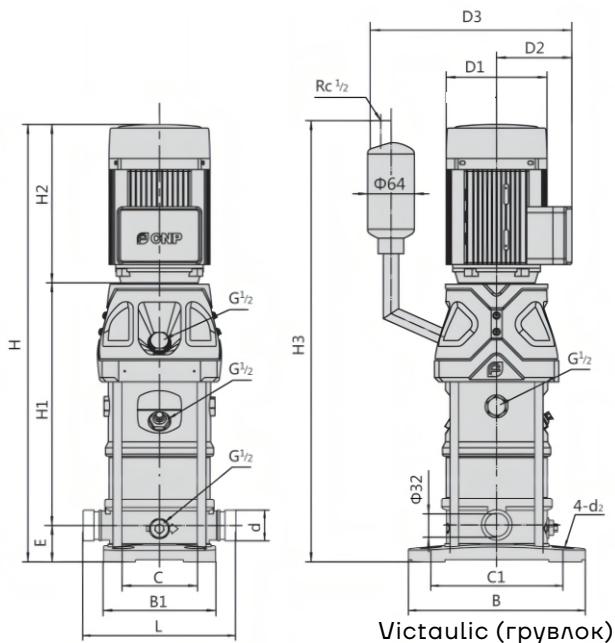
Насос CDMF с воздуховыпускным клапаном предназначен для работы с жидкостями с максимальной температурой до +180°C. Данная конструкция насоса обеспечивает безопасную рабочую температуру торцевого уплотнения и позволяет избежать воздействия высокой температуры на электродвигатель.



Модельный ряд

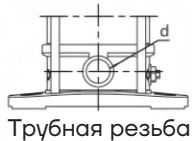
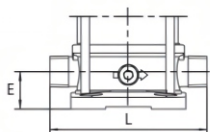
Модель		CDMF					
		1	3	5	10	15	20
Характеристики							
Номинальная подача, м³/ч		1	3	5	10	15	20
Номинальная подача, л/с		0,28	0,83	1,39	2,78	4,17	5,56
Диапазон подач, м³/ч		0,5 ~ 2,4	1,2 ~ 4,4	2,5 ~ 8,5	5 ~ 14	8 ~ 24	10 ~ 29
Диапазон подач, л/с		0,14 ~ 0,67	0,33 ~ 1,22	0,69 ~ 2,36	1,39 ~ 3,89	2,22 ~ 6,67	2,78 ~ 8,06
Максимальное рабочее давление, бар		25					
Мощность электродвигателя, кВт		0,37 ~ 2,2	0,37 ~ 3	0,37 ~ 5,5	0,75 ~ 11	1,1 ~ 15	1,1 ~ 18,5
Температура перекачиваемой жидкости, °C		-15 ~ +180					
Максимальный КПД, %		48	58	70	72	73	73
Тип присоединения	Круглый фланец	DN25	DN25	DN32	DN40	DN50	DN50
	Victaulic (грувлук)	DN32	DN32	DN32	DN50	DN50	DN50
	Резьбовое	R1¼	R1¼	R1¼	R2	R2	R2

Габаритно-присоединительные размеры

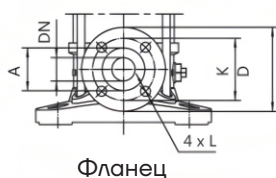
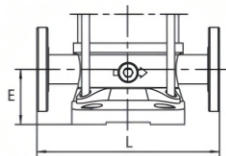


Габаритно-присоединительные размеры однофазного и взрывозащищенного электродвигателя имеют отличия от стандартных значений.

Пожалуйста, обратитесь в представительство в вашем регионе для уточнения информации.



Трубная резьба



Фланец

Модель		CDMF					
		1	3	5	10	15	20
Размеры							
Круглый фланец	DN	25		32	40	50	
	A	60			80		
	K	85		100	110	125	
	D	115		140	150	165	
	n x L	4 x Φ14			4 x Φ18		
	L	250			280	300	
	E	75			80	90	
PN	25						
Victaulic (грувлок)	d	42			60		
	L	210			260		
	E	50			80	90	
Трубная резьба	d	R11/4			R2		
	L	210			260		
	E	50			80	90	
Основание	C	100			130		
	B1	154			192		
	C1	180			215		
	B	240			290		
	d ₂	13			14		

Габаритно-присоединительные размеры

Модель	Размеры, мм							Вес, кг
	H1	H2	H3 (фланец/другое)	H (фланец/другое)	D1	D2	D3	
1-2	292	215	582/557	582/557	148	117	297	26
1-3	312	215	602/577	602/577	148	117	297	26
1-4	332	215	622/597	622/597	148	117	297	27
1-5	352	215	642/617	642/617	148	117	297	27
1-6	372	215	662/637	662/637	148	117	297	28
1-7	392	215	682/657	682/657	148	117	297	28
1-8	412	215	702/677	702/677	148	117	297	30
1-9	432	215	722/697	722/697	148	117	297	30
1-10	452	215	742/717	742/717	148	117	297	31
1-11	472	215	762/737	762/737	148	117	297	31
1-12	502	245	822/797	782/757	170	142	322	34
1-13	522	245	842/817	802/777	170	142	322	34
1-15	562	245	882/857	842/817	170	142	322	35
1-17	602	245	922/897	882/857	170	142	322	38
1-19	642	245	962/937	922/897	170	142	322	39
1-21	682	245	1002/977	962/937	170	142	322	39
1-22	702	245	1022/997	982/957	170	142	322	40
1-23	732	290	1097/1072	1002/977	190	155	335	46
1-25	772	290	1137/1112	1042/1017	190	155	335	47
1-27	812	290	1177/1152	1082/1057	190	155	335	48
1-30	872	290	1237/1212	1142/1117	190	155	335	49
1-32	912	290	1277/1252	1182/1157	190	155	335	52
1-33	932	290	1297/1272	1202/1177	190	155	335	52
1-34	952	290	1317/1292	1222/1197	190	155	335	53
1-36	992	290	1357/1332	1262/1237	190	155	335	54
1-38	1032	290	1397/1372	1302/1277	190	155	335	54
1-40	1072	290	1437/1412	1342/1317	190	155	335	55
3-2	292	215	582/557	582/557	148	117	297	27
3-3	312	215	602/577	602/577	148	117	297	27
3-4	332	215	622/597	622/597	148	117	297	28
3-5	352	215	642/617	642/617	148	117	297	29
3-6	372	215	662/637	662/637	148	117	297	30
3-7	402	245	682/657	722/697	170	142	322	33
3-8	422	245	702/677	742/717	170	142	322	33
3-9	442	245	722/697	762/737	170	142	322	35
3-10	462	245	742/717	782/757	170	142	322	36
3-11	482	245	762/737	802/777	170	142	322	36
3-12	502	245	782/757	822/797	170	142	322	37
3-13	532	290	802/777	897/872	190	155	335	42
3-14	552	290	822/797	917/892	190	155	335	43
3-15	572	290	842/817	937/912	190	155	335	43
3-16	592	290	862/837	957/932	190	155	335	44
3-18	632	290	902/877	997/972	190	155	335	46
3-19	652	290	922/897	1017/992	190	155	335	47
3-20	672	290	942/917	1037/1012	190	155	335	47
3-21	692	290	962/937	1057/1032	190	155	335	48
3-22	712	290	982/957	1077/1052	190	155	335	48
3-23	732	290	1002/977	1097/1072	190	155	335	49
3-24	752	290	1022/997	1117/1092	190	155	335	49

Габаритно-присоединительные размеры

Модель	Размеры, мм							Вес, кг
	H1	H2	H3 (фланец/другое)	H (фланец/другое)	D1	D2	D3	
3-25	782	345	1057/1032	1202/1177	197	165	380	60
3-27	822	345	1097/1072	1242/1217	197	165	380	61
3-28	842	345	1117/1092	1262/1237	197	165	380	61
3-29	862	345	1137/1112	1282/1257	197	165	380	61
3-31	902	345	1177/1152	1322/1297	197	165	380	62
5-2	306	215	596/571	596/571	148	117	297	26
5-3	333	215	623/598	623/598	148	117	297	28
5-4	360	215	650/625	650/625	148	117	297	29
5-5	397	245	717/692	677/652	170	142	335	32
5-6	424	245	744/719	704/679	170	142	335	34
5-7	451	245	771/746	731/706	170	142	335	34
5-8	478	245	798/773	758/733	170	142	335	35
5-9	515	290	880/855	785/760	190	155	335	40
5-10	542	290	907/882	812/787	190	155	335	41
5-11	569	290	934/909	839/814	190	155	335	41
5-12	596	290	961/936	866/841	190	155	335	44
5-13	623	290	988/963	893/868	190	155	335	44
5-14	650	290	1015/990	920/895	190	155	335	45
5-15	677	290	1042/1017	947/922	190	155	335	45
5-16	704	290	1069/1044	974/949	190	155	335	46
5-17	741	345	1161/1136	1016/991	197	165	380	57
5-18	768	345	1188/1163	1043/1018	197	165	380	57
5-20	822	345	1242/1217	1097/1072	197	165	380	58
5-21	849	345	1269/1244	1124/1099	197	165	380	59
5-22	876	355	1306/1281	1151/1126	230	188	403	66
5-23	903	355	1333/1308	1178/1153	230	188	403	67
5-24	930	355	1360/1335	1205/1180	230	188	403	67
5-25	957	355	1387/1362	1232/1207	230	188	403	68
5-27	1011	355	1441/1416	1286/1261	230	188	403	69
5-28	1038	355	1468/1443	1313/1288	230	188	403	69
5-29	1140	390	1605/1580	1340/1315	260	208	423	89
5-30	1167	390	1632/1607	1367/1342	260	208	423	90
5-33	1248	390	1713/1688	1448/1423	260	208	423	91
10-1	347	245	621	672	170	142	336	36
10-2	347	245	621	672	170	142	336	37
10-3	377	245	651	702	170	142	336	40
10-4	417	290	681	787	190	155	349	46
10-5	447	290	711	817	190	155	349	50
10-6	477	290	741	847	190	155	349	51
10-7	517	345	786	942	197	165	394	62
10-8	547	345	816	972	197	165	394	631
10-9	577	355	846	1012	230	188	417	70
10-10	607	355	876	1042	230	188	417	71
10-11	637	355	906	1072	230	188	417	72
10-12	667	355	936	1180	230	188	417	73
10-13	775	390	966	1245	260	208	437	93
10-14	805	390	996	1275	260	208	437	94
10-15	835	390	1026	1305	260	208	437	95
10-16	865	390	1056	1335	260	208	437	104

Габаритно-присоединительные размеры

Модель	Размеры, мм							Вес, кг
	H1	H2	H3 (фланец/другое)	H (фланец/другое)	D1	D2	D3	
10-17	895	390	1086	1365	260	208	437	105
10-18	925	390	1116	1395	260	208	437	106
10-19	955	390	1146	1425	260	208	437	107
10-20	985	390	1176	1455	260	208	437	108
10-21	1015	390	1206	1485	260	208	437	109
10-22	1075	500	1256	1655	330	255	529	175
15-1	377	245	661	712	170	142	336	40
15-2	387	290	661	767	190	155	349	48
15-3	442	345	721	877	197	165	394	59
15-4	487	355	766	932	230	188	417	66
15-5	532	355	811	977	230	188	417	68
15-6	655	390	856	1135	260	208	437	90
15-7	700	390	1056	1180	260	208	437	91
15-8	745	390	901	1125	260	208	437	98
15-9	790	390	1101	1270	260	208	437	99
15-10	865	500	1146	1455	330	255	529	157
15-11	910	500	946	1500	330	255	529	159
15-12	955	500	1191	1545	330	255	529	160
15-13	1000	500	1236	1590	330	255	529	162
15-14	1045	500	991	1635	330	255	529	163
15-15	1090	500	1281	1680	330	255	529	179
15-16	1135	500	661	1725	330	255	529	181
15-17	1180	500	1326	1770	330	255	529	182
15-18	1225	500	1371	1815	330	255	529	184
20-1	377	245	661	712	170	142	336	40
20-2	387	290	1416	767	190	155	349	48
20-3	442	355	721	877	230	188	417	66
20-4	565	390	766	1045	260	208	437	88
20-5	610	390	811	1092	260	208	437	90
20-6	655	390	856	1135	260	208	437	99
20-7	700	390	901	1180	260	208	437	100
20-8	775	500	966	1365	330	255	529	167
20-10	865	500	1056	1455	330	255	529	170
20-12	955	500	1146	1545	330	255	529	188
20-14	1045	500	1236	1635	330	255	529	191
20-17	1180	550	1371	1820	330	255	529	212

CDMF+СМН. Общие сведения

Насосная система CDMF+СМН представляет собой моноблочную конструкцию из двух последовательно установленных многоступенчатых насосов с одинаковым номинальным расходом и предназначена для создания высокого давления.

В состав насосной системы входит стандартный питательный насос CDMF и насос высокого давления СМН. Благодаря соосному расположению патрубков («ин-лайн») систему удобно монтировать в горизонтальный трубопровод.

Насосы CDMF являются энергоэффективными и соответствуют действующим требованиям Европейской комиссии о $MEI \geq 0.4$, имея $MEI \geq 0.7$.

Области применения

Насосная система CDMF+СМН предназначена для перекачивания различных жидкостей – от питьевой воды до промышленных сред в широких диапазонах температуры, расхода и давления:

- **Водоснабжение:** повышение давления в системах фильтрации и водоснабжения;
- **Промышленность:** технологические процессы, моечные и очистные сооружения;
- **Водоочистка:** ультрафильтрация, обратный осмос.



Электродвигатель

Насосы комплектуются стандартными двухполюсными асинхронными электродвигателями закрытого исполнения с воздушным охлаждением со следующими электрическими параметрами:

- Степень защиты: IP55;
- Класс изоляции: F;
- Класс энергоэффективности: IE3;
- Частота: 50 Гц;
- Напряжение питания:

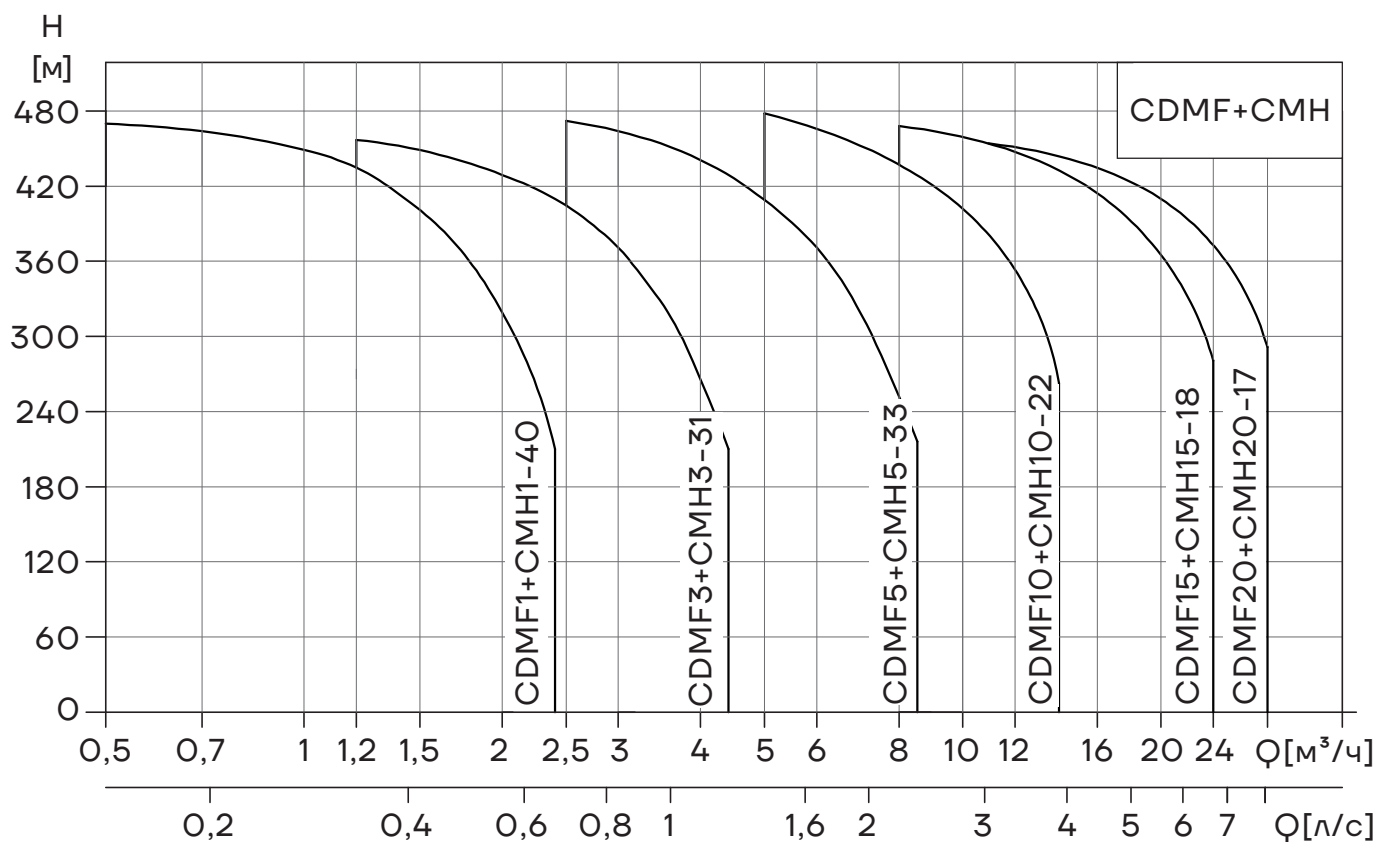
1 x 220-230/240 В,
3 x 200-220/346-380 В,
3 x 220-240 В/380-415 В.

Маркировка

CDM_[1]F_[2]1_[3]-2_[4]-K_[5]-S_[6]-W_[7]-S_[8]-C_[9] + CMH_[1]-1_[2]-40_[3]-S_[4]-S_[5]-C_[6]

[1] CDM	Тип насоса: вертикальный многоступенчатый центробежный
[2] F	Исполнение насоса: F – проточная часть из нержавеющей
[3] 1	Номинальная подача, м ³ /ч
[4] 2	Количество ступеней насоса
[5] K	Исполнение подключения к трубопроводу: K – Victaulic (гравлок)
[6] S	Подключение: S – 3-фазное: ≤ 3кВт – 220/380В > 3кВт – 380В D – 1-фазное (220В)
[7] W	Частота: W – 50Гц
[8] S	Проточная часть: S – нержавеющая сталь AISI 304 (EN 1.4301) L – нержавеющая сталь AISI 316L (EN 1.4404)
[9] C	Температура рабочей среды: C – стандартное исполнение (-15°...+70°C) R – высокотемпературное исполнение (-15°...+120°C)
[1] CMH	Тип насоса: вертикальный многоступенчатый центробежный высокого давления
[2] 1	Номинальная подача, м ³ /ч
[3] 40	Количество ступеней насоса
[4] S	Подключение: S – 3-фазное: ≤ 3 кВт – 220/380 В > 3кВ – 380 В D – 1-фазное (220 В)
[5] S	Проточная часть: S – нержавеющая сталь AISI 304 (EN 1.4301) L – нержавеющая сталь AISI 316L (EN 1.4404)
[6] C	Температура рабочей среды: C – стандартное исполнение (-15°...+70°C) R – высокотемпературное исполнение (-15°...+120°C)

Диапазон рабочих характеристик

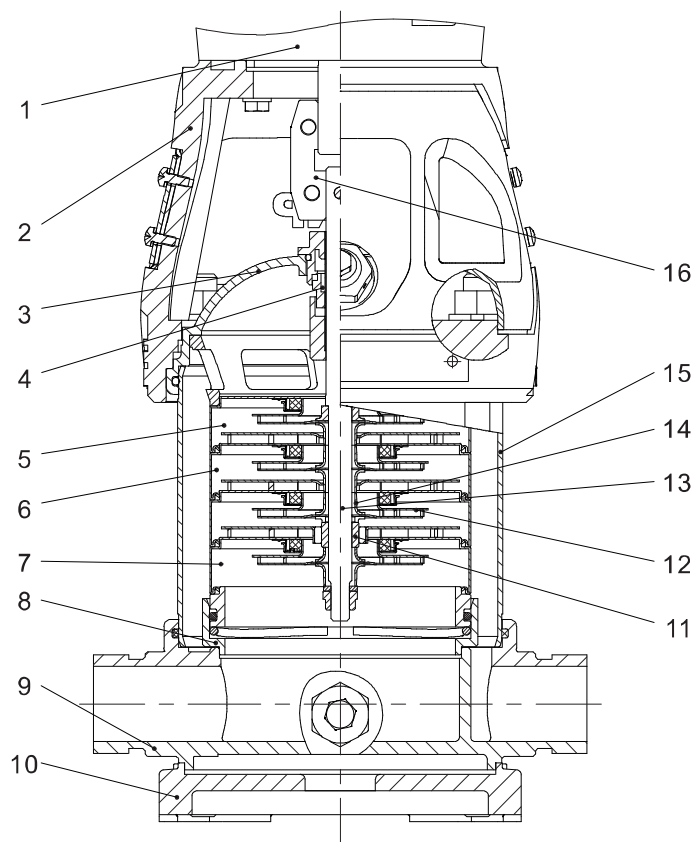


Модельный ряд

Характеристики		CDMF+CMH					
Номинальная подача (м³/ч)		1	3	5	10	15	20
Номинальная подача (л/с)		0,28	0,83	1,39	2,78	4,17	5,56
Диапазон подач (м³/ч)		0,5~2,4	1,2~4,4	2,5~8,5	5~14	8~24	10~29
Диапазон подач (л/с)		0,14~0,67	0,33~1,22	0,69~2,36	1,39~3,89	2,22~6,67	2,78~8,06
Максимальное давление, производимое насосной системой (бар)		47	46	49	48	47	46
Общая мощность электродвигателей (кВт)		2,57~4,4	3,37~6	5,87~11	11,75~22	16,1~30	19,6~37
Температура рабочей жидкости (°С)		-15 ~ +70 (+120)					
Максимальный КПД (%)		48	58	70	72	73	73
Тип соединения	Victaulic (грувлук)	DN32	DN32	DN32	DN50	DN50	DN50

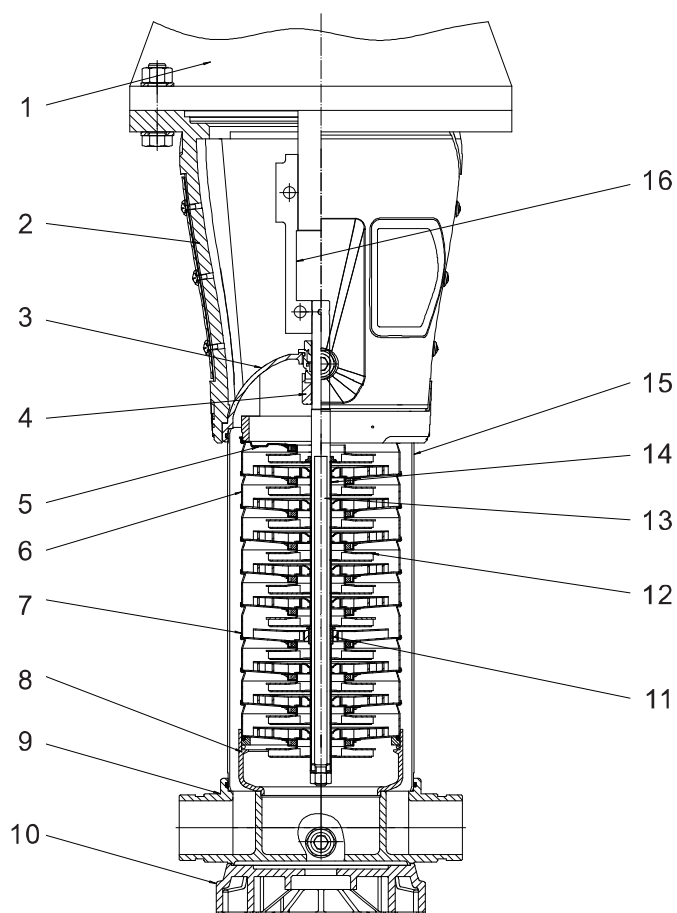
Конструкция

СМН 1, 3, 5



№ п/п	Наименование	Материал	AISI/ASTM
1	Электродвигатель		
2	Фланцевый адаптер	Ковкий чугун	ASTM25B
3	Крышка	Нерж. сталь	AISI304
4	Торцевое уплотнение	Карбид вольфрама/Графит	
5	Индуктор	Нерж. сталь	AISI304
6	Диффузор	Нерж. сталь	AISI304
7	Опорный диффузор	Нерж. сталь	AISI304
8	Напорная камера	Нерж. сталь	AISI304
9	Всасывающий и напорный патрубки	Нерж. сталь	AISI304
10	Основание	Ковкий чугун	ASTM25B
11	Подшипник	Карбид вольфрама	
12	Рабочее колесо	Нерж. сталь	AISI304
13	Вал	Нерж. сталь	AISI304
14	Втулка рабочего колеса	Нерж. сталь	AISI304
15	Цилиндр	Нерж. сталь	AISI304
16	Муфта	Углеродистая сталь	

СМН 10, 15, 20



№ п/п	Наименование	Материал	AISI/ASTM
1	Электродвигатель		
2	Фланцевый адаптер	Ковкий чугун	ASTM25B
3	Крышка	Нерж. сталь	AISI304
4	Торцевое уплотнение	Карбид вольфрама/Графит	
5	Индуктор	Нерж. сталь	AISI304
6	Диффузор	Нерж. сталь	AISI304
7	Опорный диффузор	Нерж. сталь	AISI304
8	Напорная камера	Нерж. сталь	AISI304
9	Всасывающий и напорный патрубки	Нерж. сталь	AISI304
10	Основание	Ковкий чугун	ASTM25B
11	Подшипник	Карбид вольфрама	
12	Рабочее колесо	Нерж. сталь	AISI304
13	Вал	Нерж. сталь	AISI304
14	Втулка рабочего колеса	Нерж. сталь	AISI304
15	Цилиндр	Нерж. сталь	AISI304
16	Муфта	Углеродистая сталь	

Условия эксплуатации

Насос подходит для работы с чистыми, неагрессивными и взрывобезопасными жидкостями, не содержащими твердых и длинноволоконистых включений, физические и химические свойства которых близки к воде.

Перекачивание жидкостей с плотностью и/или кинетической вязкостью выше, чем у воды, приводит к следующему:

- Снижение напора;
- Снижение производительности;
- Рост энергопотребления.

Максимальное рабочее давление

Максимальное рабочее давление: 50 бар.

Температура перекачиваемой жидкости

В зависимости от температуры перекачиваемой жидкости доступны следующие исполнения:

- Стандартное исполнение: от -15°C до $+70^{\circ}\text{C}$;
- Высокотемпературное исполнение: от -15°C до $+120^{\circ}\text{C}$.

Температура окружающей среды

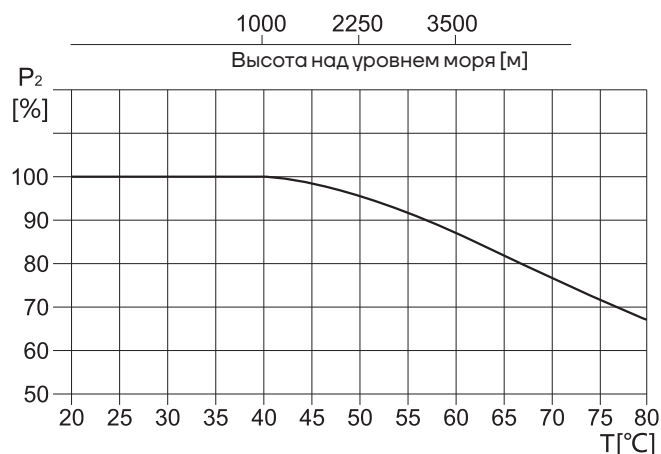
Температура окружающей среды: не выше $+40^{\circ}\text{C}$.

Если температура окружающей среды превышает указанные значения, возникает опасность перегрева электродвигателя при максимальной нагрузке.

Высота монтажа

Высота над уровнем моря: до 1000 м.

При работе насоса на высоте над уровнем моря более 1000 м, мощность электродвигателя P_2 должна быть выбрана с учетом запаса, в противном случае возникает опасность перегрева ввиду снижения охлаждающей способности воздуха. См. приведенный график.

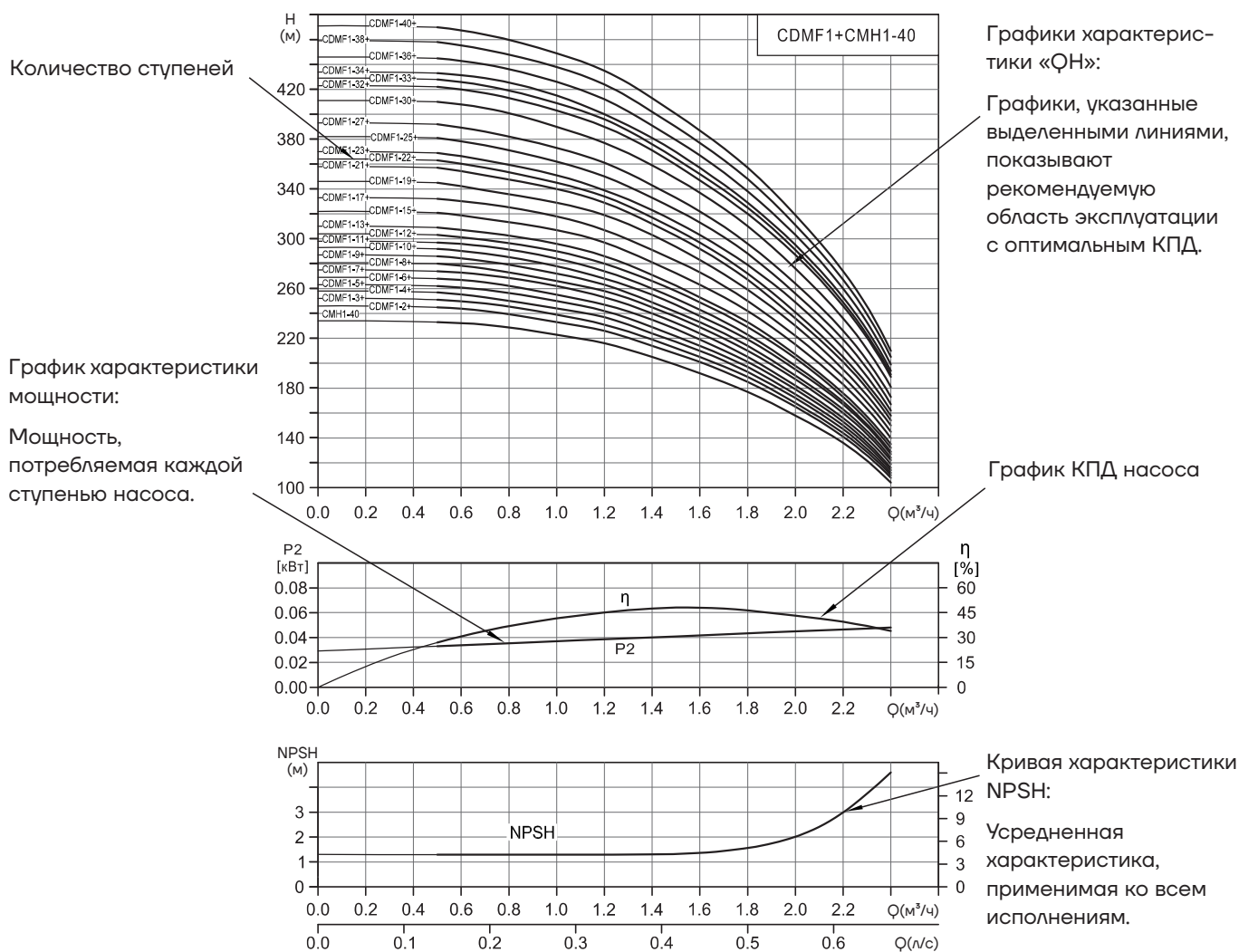


Графические характеристики

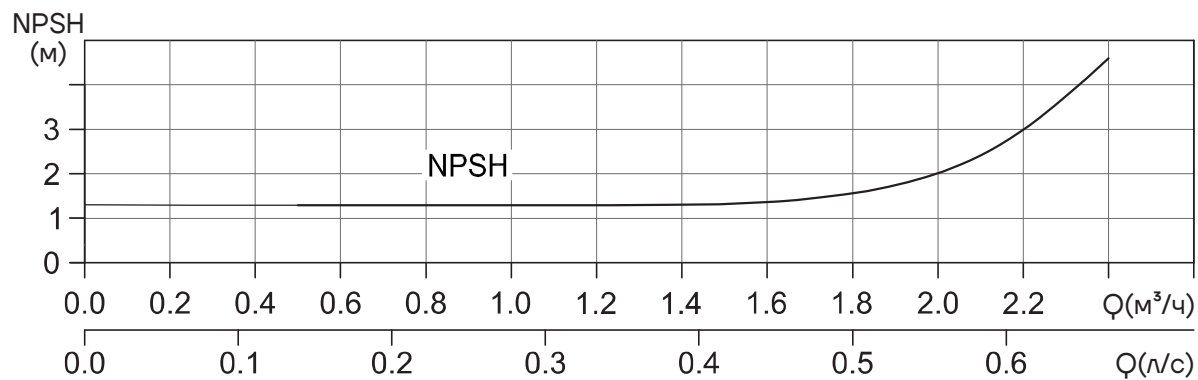
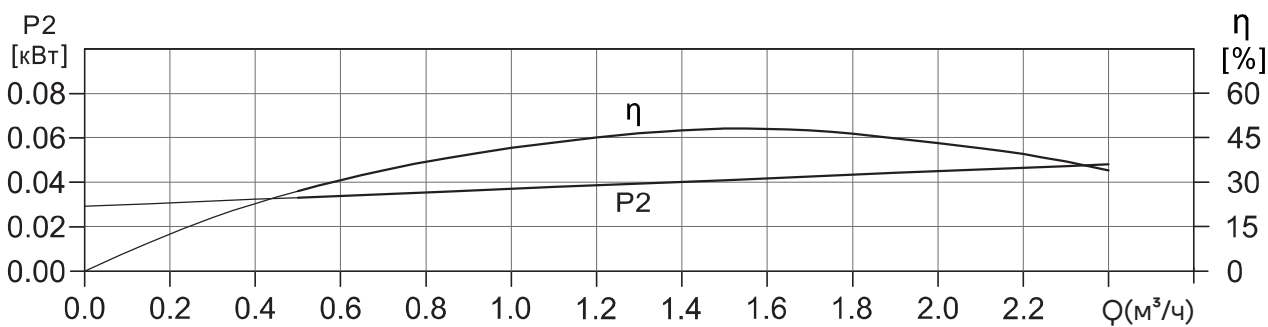
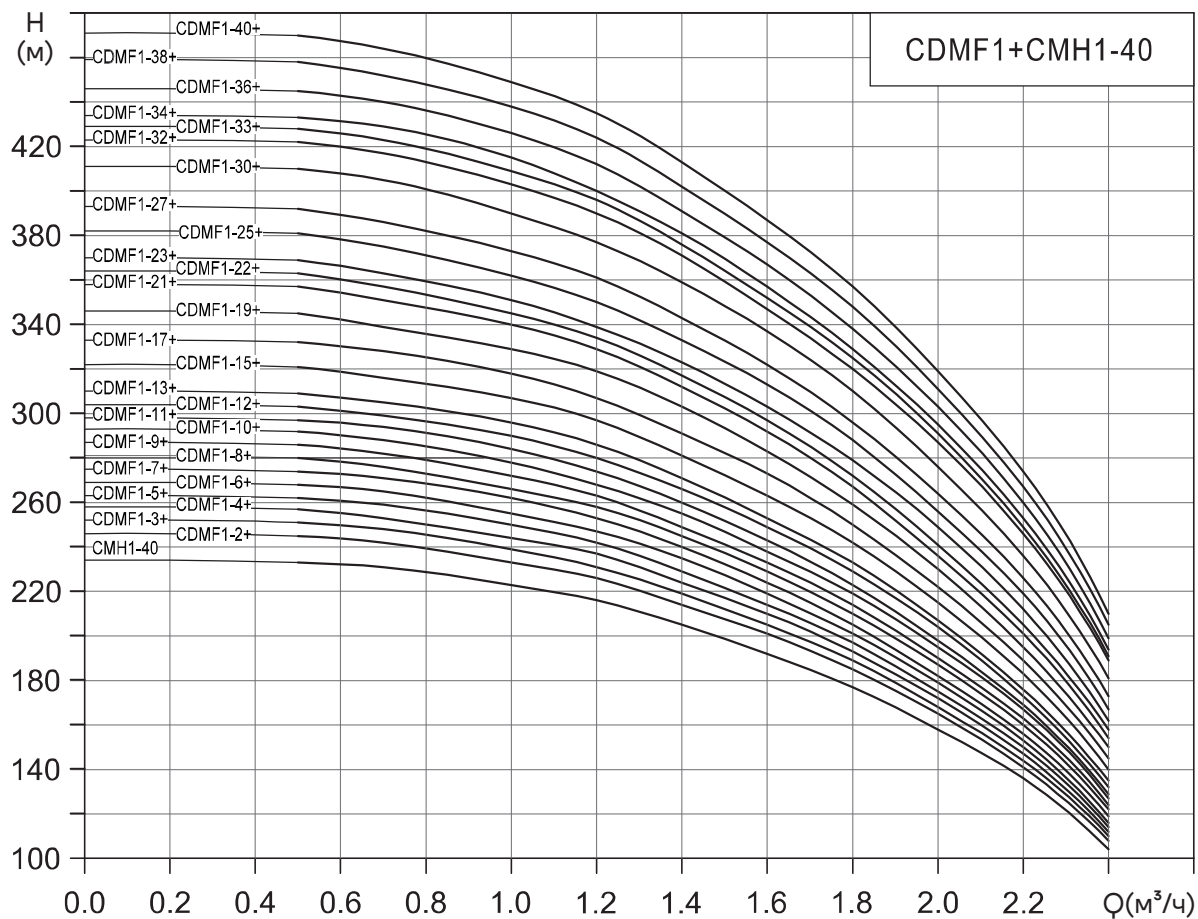
Пояснения к графическим характеристикам

Для приведенных далее графических характеристик действительны следующие нормы:

- Все кривые приведены для постоянной частоты вращения электродвигателя 2900 об/мин;
- Графические характеристики оформлены в соответствии с ISO9906:2012, класс 3 В;
- Испытания проводились на воде, не содержащей пузырьки воздуха, с температурой 20°C, кинематической вязкостью 1 мм²/с (1сСт);
- Насосы должны использоваться в пределах рабочего интервала, указанного выделенной кривой на графике, чтобы исключить повышенный износ при высоких напорах и перегрев двигателя при больших подачах.



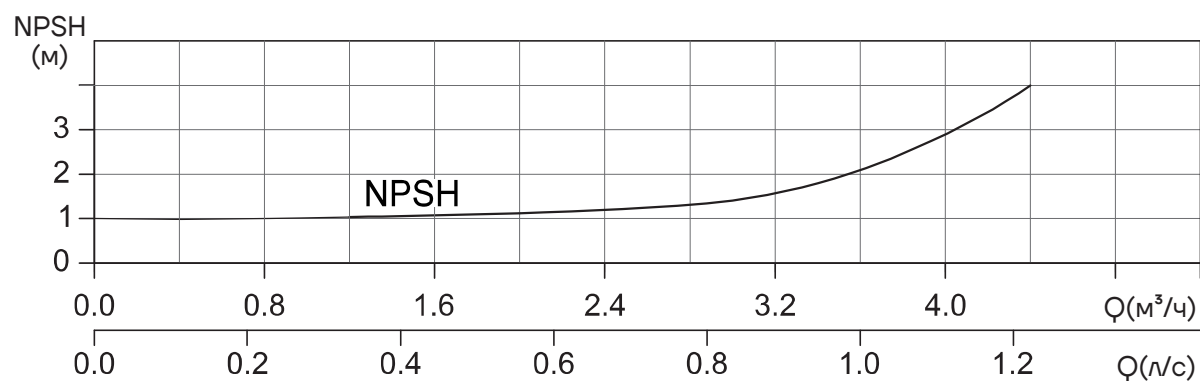
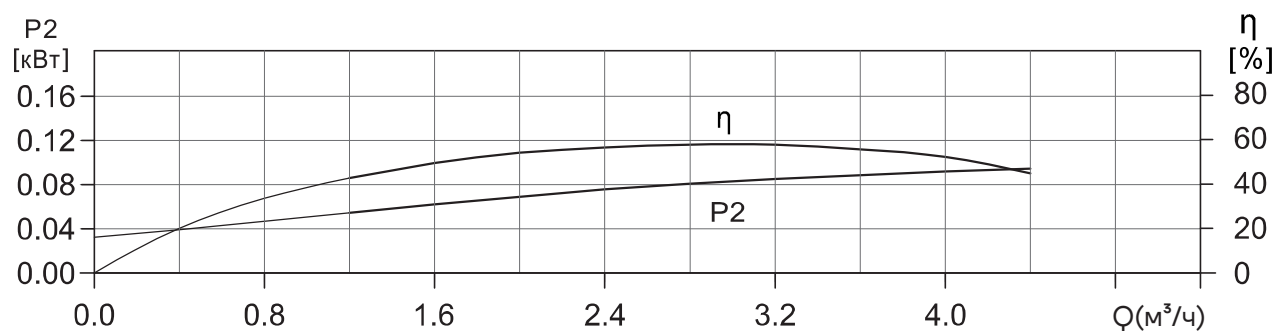
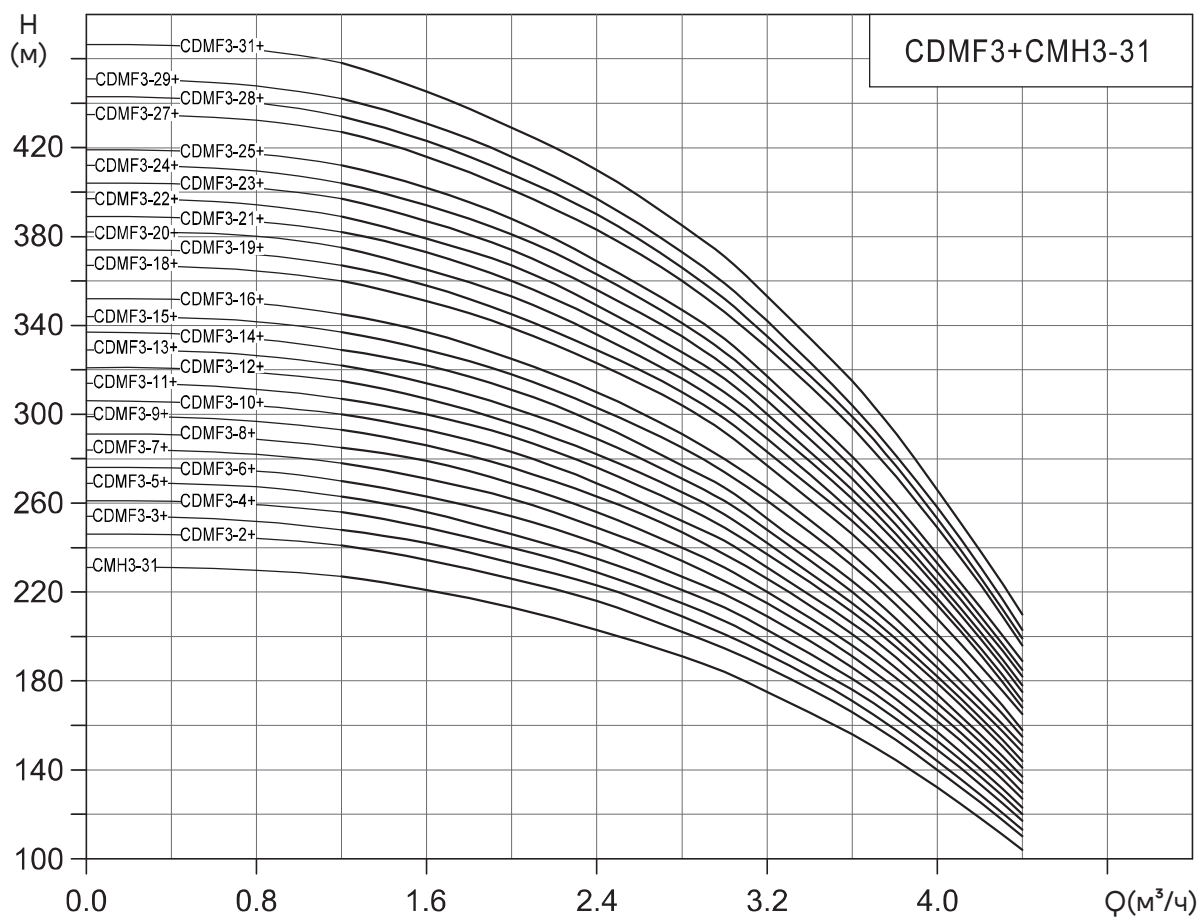
CDMF1+CMH1-40



CDMF1+CMH1-40 – Таблица характеристик

Модель	Мощность (кВт)	Q (м³/ч)	0	0.5	0.7	1	1.2	1.4	1.6	1.8	2	2.2	2.4
CDMF1-2+CMH1-40	0.37+2.2	H (м)	246	245	242	233	226	214	201	185	165	141	108
CDMF1-3+CMH1-40	0.37+2.2		252	251	248	239	231	219	205	189	168	144	110
CDMF1-4+CMH1-40	0.37+2.2		258	257	253	244	237	224	210	193	172	147	112
CDMF1-5+CMH1-40	0.37+2.2		263	262	259	250	242	229	214	197	175	150	114
CDMF1-6+CMH1-40	0.37+2.2		269	268	265	255	247	235	219	201	179	153	116
CDMF1-7+CMH1-40	0.37+2.2		275	274	271	262	253	240	224	205	182	156	119
CDMF1-8+CMH1-40	0.55+2.2		281	280	276	266	258	245	229	210	187	160	122
CDMF1-9+CMH1-40	0.55+2.2		287	286	282	272	263	249	233	214	190	163	124
CDMF1-10+CMH1-40	0.55+2.2		293	292	288	278	268	255	238	219	195	167	127
CDMF1-11+CMH1-40	0.55+2.2		298	297	294	284	274	260	243	223	198	169	129
CDMF1-12+CMH1-40	0.75+2.2		304	303	299	290	280	266	249	229	204	173	132
CDMF1-13+CMH1-40	0.75+2.2		310	309	305	296	286	271	253	233	207	176	135
CDMF1-15+CMH1-40	0.75+2.2		322	321	316	307	297	281	263	242	215	183	140
CDMF1-17+CMH1-40	1.1+2.2		333	332	328	318	307	291	273	250	222	189	145
CDMF1-19+CMH1-40	1.1+2.2		346	345	339	329	319	303	283	259	230	195	150
CDMF1-21+CMH1-40	1.1+2.2		358	357	351	340	329	312	292	267	236	201	154
CDMF1-22+CMH1-40	1.1+2.2		364	363	357	345	334	317	297	272	241	205	158
CDMF1-23+CMH1-40	1.5+2.2		370	369	363	351	339	323	303	279	249	212	162
CDMF1-25+CMH1-40	1.5+2.2		382	381	375	362	350	333	313	288	256	219	167
CDMF1-27+CMH1-40	1.5+2.2		393	392	386	373	361	343	322	296	264	226	173
CDMF1-30+CMH1-40	1.5+2.2		411	410	405	390	377	359	337	310	276	236	181
CDMF1-32+CMH1-40	2.2+2.2		423	422	417	403	390	371	347	320	287	246	189
CDMF1-33+CMH1-40	2.2+2.2		429	428	423	409	396	376	352	325	291	249	191
CDMF1-34+CMH1-40	2.2+2.2		434	433	429	415	400	381	357	329	295	253	194
CDMF1-36+CMH1-40	2.2+2.2		446	445	440	426	412	391	367	338	303	260	199
CDMF1-38+CMH1-40	2.2+2.2		459	458	452	438	424	402	377	348	311	267	205
CDMF1-40+CMH1-40	2.2+2.2		471	470	464	449	435	413	387	357	319	274	210

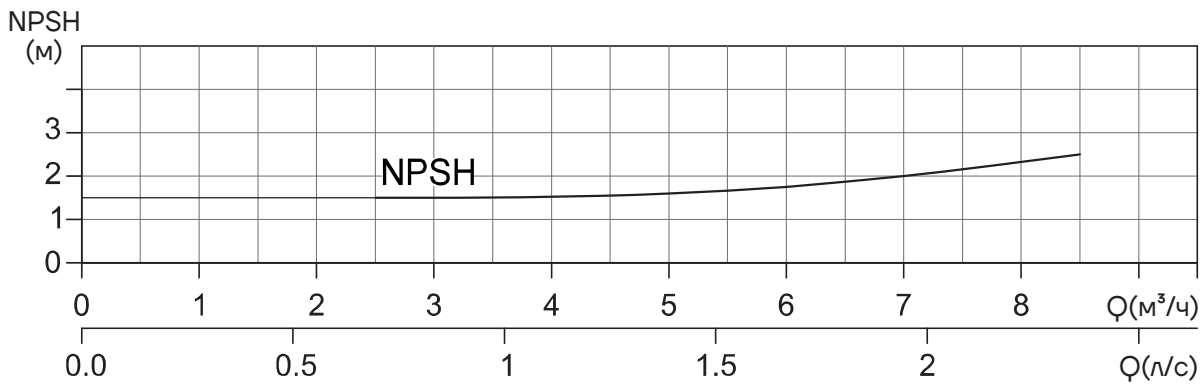
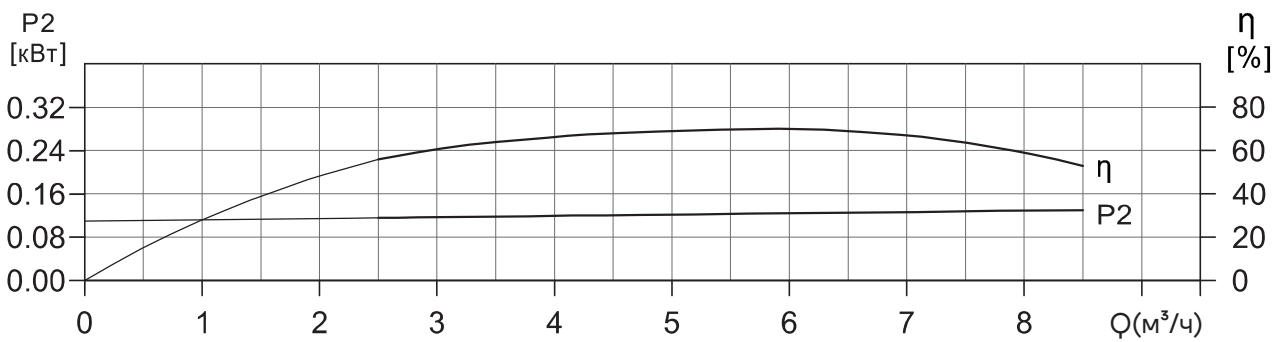
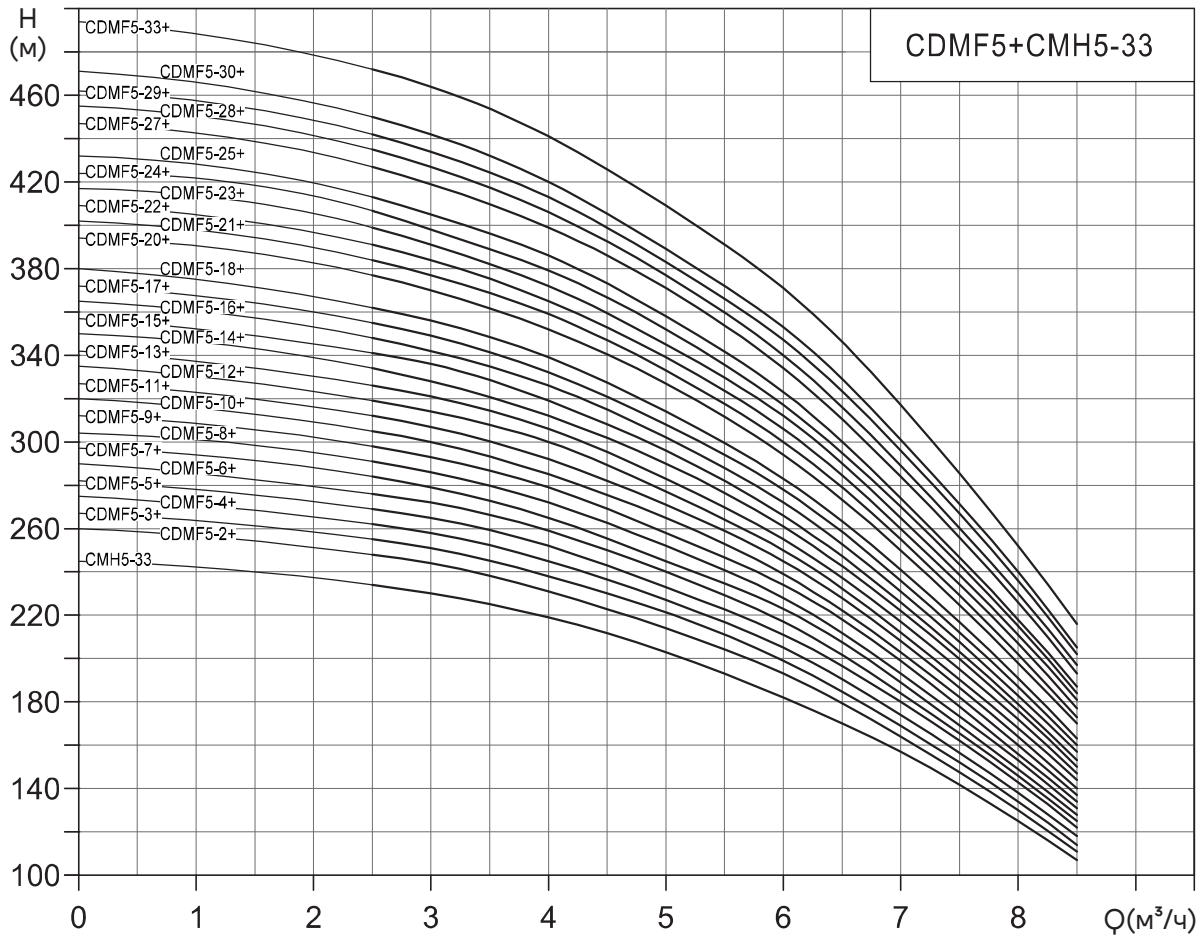
CDMF3+CMH3-31



CDMF3+CMH3-31 – Таблица характеристик

Модель	Мощность (кВт)	Q (м ³ /ч)	0	1.2	1.6	2	2.4	2.8	3	3.2	3.6	4	4.4
CDMF3-2+CMH3-31	0.37+3	H (м)	246	241	234	226	216	202	195	186	166	140	110
CDMF3-3+CMH3-31	0.37+3		254	248	242	233	223	209	201	192	171	144	113
CDMF3-4+CMH3-31	0.37+3		261	256	249	240	229	215	207	197	176	149	117
CDMF3-5+CMH3-31	0.55+3		269	263	256	246	235	221	213	203	181	153	120
CDMF3-6+CMH3-31	0.55+3		276	270	263	254	242	227	219	209	186	157	123
CDMF3-7+CMH3-31	0.75+3		284	278	271	262	249	234	225	215	191	162	127
CDMF3-8+CMH3-31	0.75+3		291	285	279	269	256	240	231	220	196	166	130
CDMF3-9+CMH3-31	1.1+3		299	293	286	276	263	247	237	226	201	170	134
CDMF3-10+CMH3-31	1.1+3		306	300	293	283	269	252	243	231	206	174	137
CDMF3-11+CMH3-31	1.1+3		314	307	300	290	276	259	249	237	211	179	141
CDMF3-12+CMH3-31	1.1+3		321	315	307	296	282	265	255	242	215	182	144
CDMF3-13+CMH3-31	1.5+3		329	322	314	303	289	271	261	248	220	186	148
CDMF3-14+CMH3-31	1.5+3		337	329	322	311	296	277	267	253	225	190	151
CDMF3-15+CMH3-31	1.5+3		344	337	329	318	303	285	274	261	232	196	155
CDMF3-16+CMH3-31	1.5+3		352	345	337	325	310	291	280	267	237	201	158
CDMF3-18+CMH3-31	2.2+3		367	360	351	339	323	304	292	277	246	208	165
CDMF3-19+CMH3-31	2.2+3		374	367	358	345	329	310	298	283	252	214	168
CDMF3-20+CMH3-31	2.2+3		382	325	365	353	336	316	304	289	256	217	171
CDMF3-21+CMH3-31	2.2+3		389	382	373	360	343	322	310	295	262	222	175
CDMF3-22+CMH3-31	2.2+3		397	389	379	367	349	328	316	300	266	225	178
CDMF3-23+CMH3-31	2.2+3		404	397	387	374	356	335	322	306	271	229	182
CDMF3-24+CMH3-31	2.2+3		412	404	394	381	363	341	328	312	276	233	185
CDMF3-25+CMH3-31	3+3		419	412	402	388	369	347	334	317	281	237	189
CDMF3-27+CMH3-31	3+3		435	427	416	401	383	360	346	330	294	249	196
CDMF3-28+CMH3-31	3+3		443	434	423	408	390	366	352	335	299	253	199
CDMF3-29+CMH3-31	3+3		451	442	431	416	397	373	359	342	304	258	203
CDMF3-31+CMH3-31	3+3		466	457	445	429	410	385	371	353	315	266	210

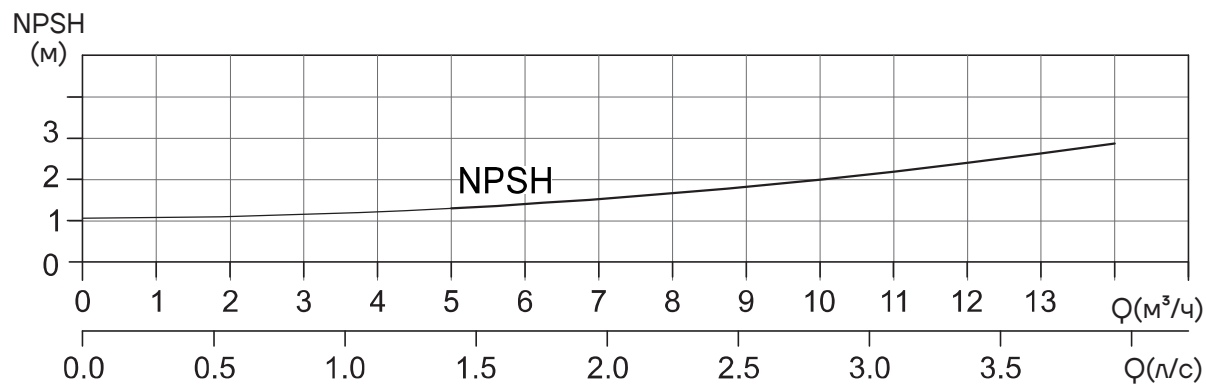
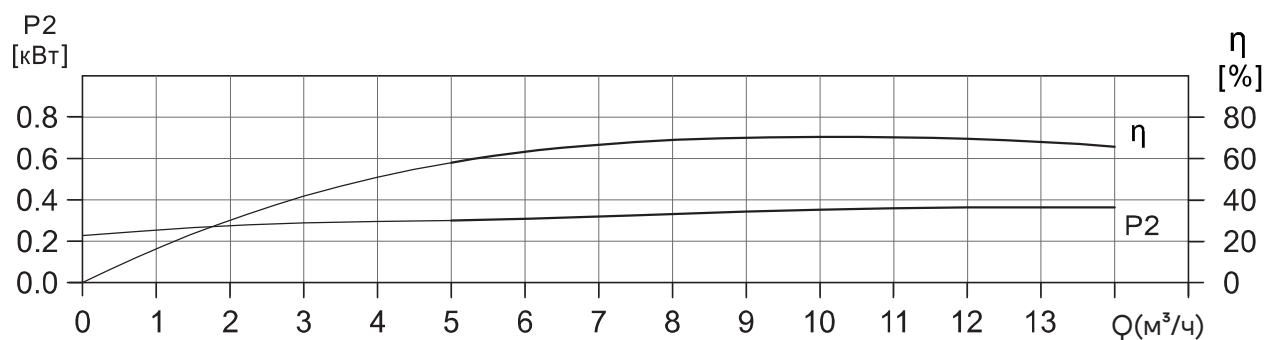
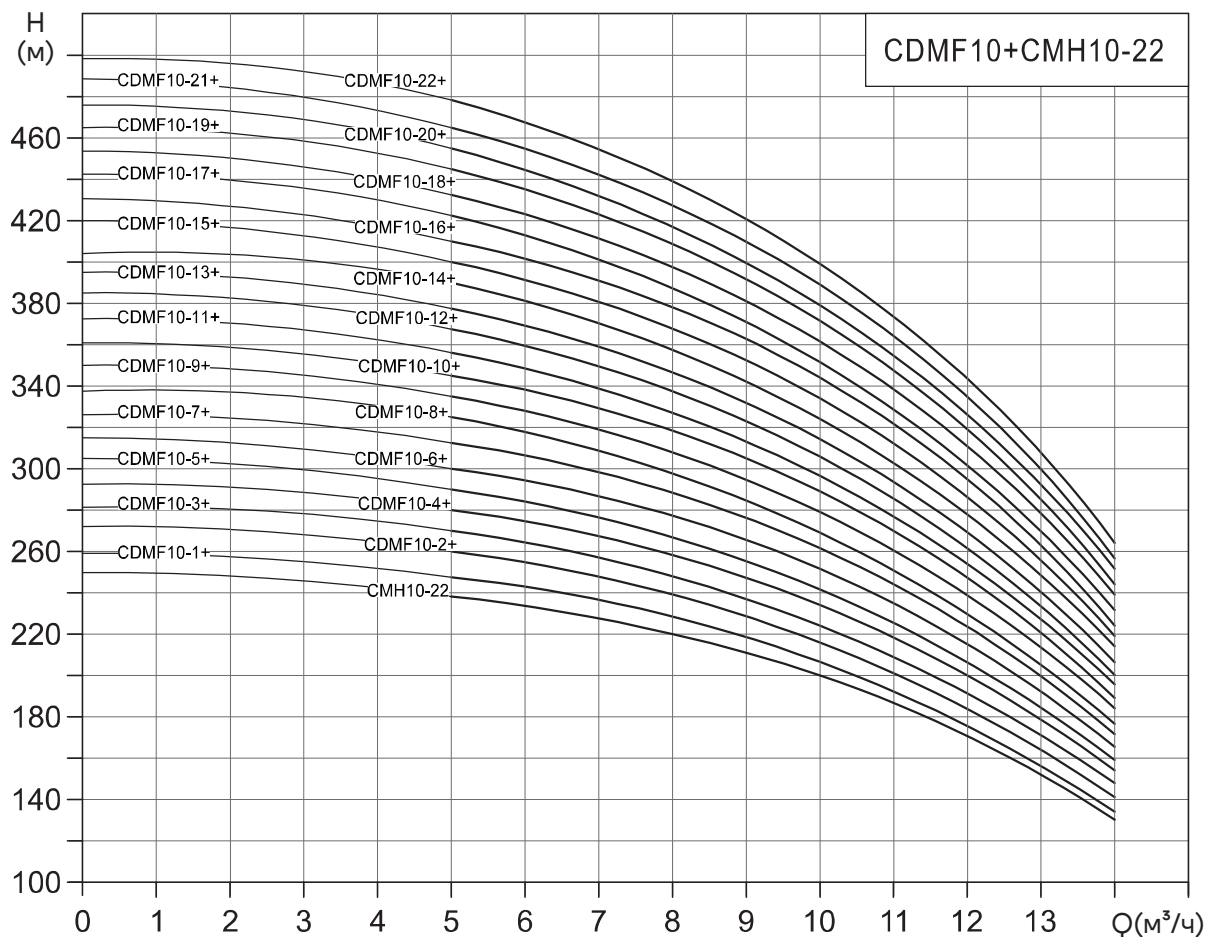
CDMF5+CMH5-33



CDMF5+CMH5-33 – Таблица характеристик

Модель	Мощность (кВт)	Q (м³/ч)	0	2.5	3	4	5	6	7	8	8.5
CDMF5-2+CMH5-33	0.37+5.5	H (м)	260	248	244	231	214	193	164	130	111
CDMF5-3+CMH5-33	0.55+5.5		267	255	251	238	220	199	169	134	114
CDMF5-4+CMH5-33	0.55+5.5		275	262	258	245	227	205	174	138	118
CDMF5-5+CMH5-33	0.75+5.5		282	269	265	252	233	211	180	143	122
CDMF5-6+CMH5-33	1.1+5.5		290	276	272	259	240	217	184	146	125
CDMF5-7+CMH5-33	1.1+5.5		297	284	279	265	245	223	189	149	128
CDMF5-8+CMH5-33	1.1+5.5		304	291	286	272	252	228	193	153	131
CDMF5-9+CMH5-33	1.5+5.5		312	298	293	279	258	234	199	156	134
CDMF5-10+CMH5-33	1.5+5.5		320	305	300	285	265	239	203	160	137
CDMF5-11+CMH5-33	1.5+5.5		327	312	307	292	271	245	208	164	140
CDMF5-12+CMH5-33	2.2+5.5		335	319	314	300	277	250	212	168	144
CDMF5-13+CMH5-33	2.2+5.5		342	326	321	306	283	255	217	172	147
CDMF5-14+CMH5-33	2.2+5.5		350	334	328	312	290	261	222	176	150
CDMF5-15+CMH5-33	2.2+5.5		357	341	336	319	296	266	226	179	153
CDMF5-16+CMH5-33	2.2+5.5		365	348	342	326	302	272	231	183	157
CDMF5-17+CMH5-33	3+5.5		372	355	349	332	308	278	236	187	160
CDMF5-18+CMH5-33	3+5.5		380	362	356	339	314	283	241	191	163
CDMF5-20+CMH5-33	3+5.5		394	377	370	352	327	294	250	198	170
CDMF5-21+CMH5-33	3+5.5		402	384	377	359	333	300	255	202	173
CDMF5-22+CMH5-33	4+5.5		409	391	384	365	339	306	260	207	177
CDMF5-23+CMH5-33	4+5.5		417	399	391	372	345	312	265	211	181
CDMF5-24+CMH5-33	4+5.5		424	406	398	379	352	317	270	215	184
CDMF5-25+CMH5-33	4+5.5		432	413	405	386	358	323	274	218	187
CDMF5-27+CMH5-33	4+5.5		447	427	419	399	371	334	284	226	193
CDMF5-28+CMH5-33	4+5.5		455	435	427	406	377	340	289	230	197
CDMF5-29+CMH5-33	5.5+5.5		462	442	434	413	383	347	296	236	202
CDMF5-30+CMH5-33	5.5+5.5		471	450	442	420	389	353	301	240	205
CDMF5-33+CMH5-33	5.5+5.5		494	472	464	441	409	371	317	252	216

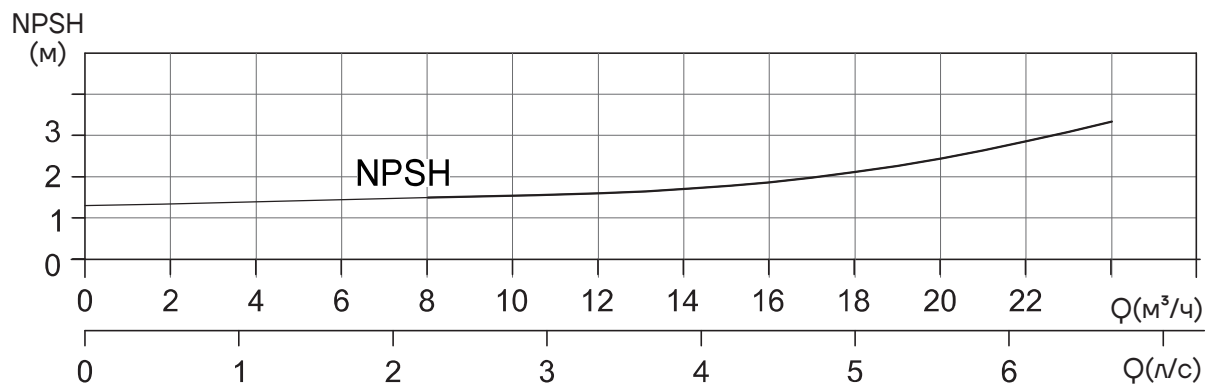
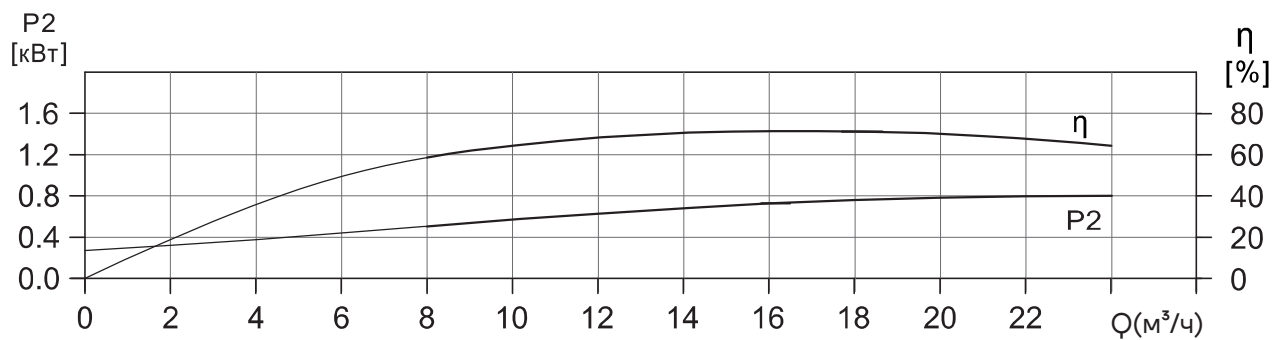
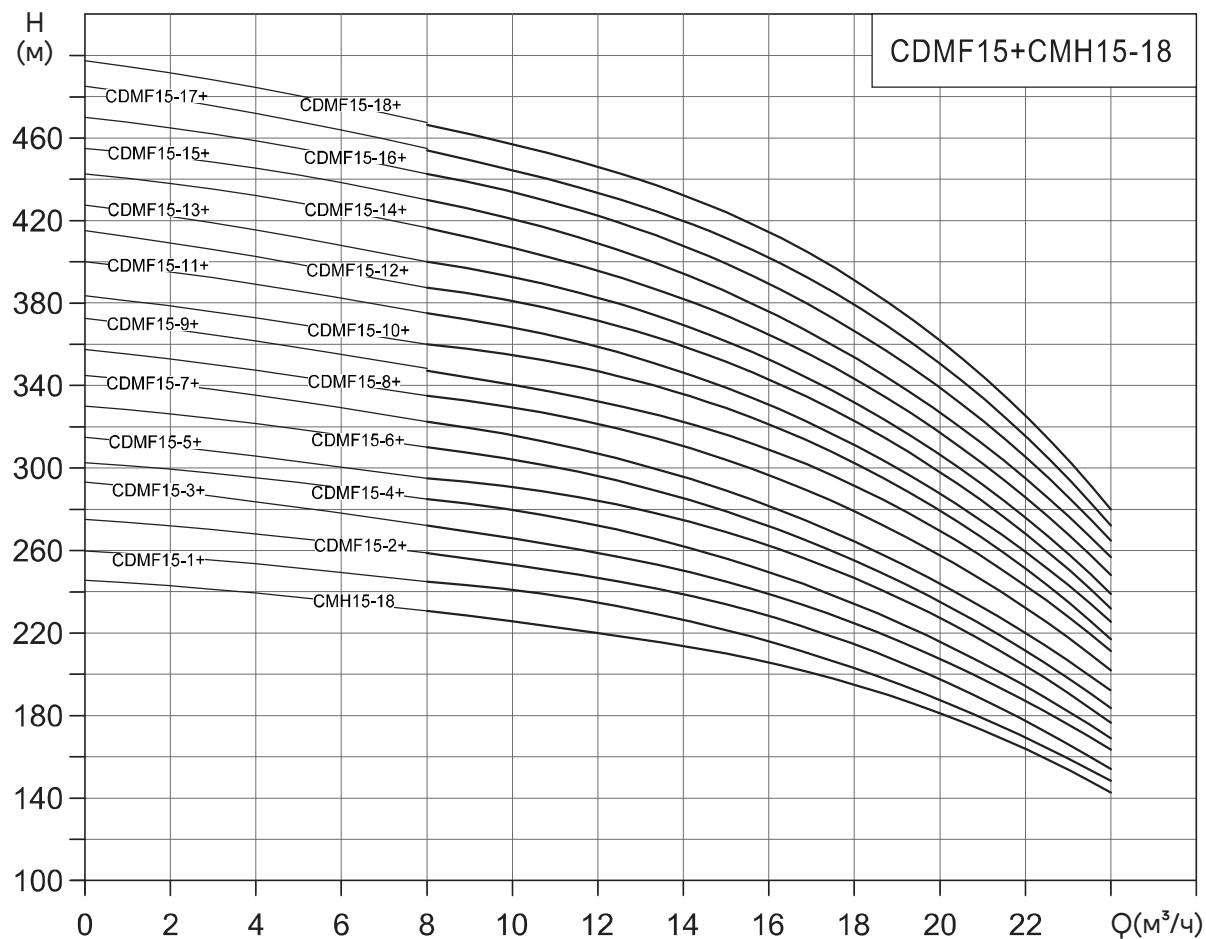
CDMF10+CMH10-22



CDMF10+CMH10-22 – Таблица характеристик

Модель	Мощность (кВт)	Q (м ³ /ч)	0	5	6	8	10	12	14
CDMF10-1+CMH10-22	0.75+11	H (м)	259	248.2	243	228	209	178	137.5
CDMF10-2+CMH10-22	0.75+11		270.2	259	253.5	238	217.5	184.5	142.5
CDMF10-3+CMH10-22	1.1+11		281.3	269.5	264	247.5	226.5	193	149.5
CDMF10-4+CMH10-22	1.5+11		292.5	280	274	257	235	200	155
CDMF10-5+CMH10-22	2.2+11		304	290.5	284	267	244	208	161
CDMF10-6+CMH10-22	2.2+11		315	301	295	277	253	215	167
CDMF10-7+CMH10-22	3+11		326.5	312	306	288	263	223	173
CDMF10-8+CMH10-22	3+11		338	323	317	298	272	231	179
CDMF10-9+CMH10-22	4+11		349.5	334	327	308	281	238	185
CDMF10-10+CMH10-22	4+11		361	345	338	317	290	247	191
CDMF10-11+CMH10-22	4+11		372	356	348	327	299	255	197
CDMF10-12+CMH10-22	4.5+11		385	367	360	338	308	262	203
CDMF10-13+CMH10-22	5.5+11		395	378	371	349	317	270	209
CDMF10-14+CMH10-22	5.5+11		408	389	381	358	326	277	215
CDMF10-15+CMH10-22	5.5+11		419	400	392	368	335	285	221
CDMF10-16+CMH10-22	7.5+11		431	411	403	378	345	294	227
CDMF10-17+CMH10-22	7.5+11		442	422	413	388	354	301	233
CDMF10-18+CMH10-22	7.5+11		453	433	424	399	364	312	241
CDMF10-19+CMH10-22	7.5+11		465	444	434	409	373	318	246
CDMF10-20+CMH10-22	7.5+11		476	455	446	419	382	326	253
CDMF10-21+CMH10-22	7.5+11		488	466	456	429	392	333	259
CDMF10-22+CMH10-22	11+11		498	478	468	440	402	342	265

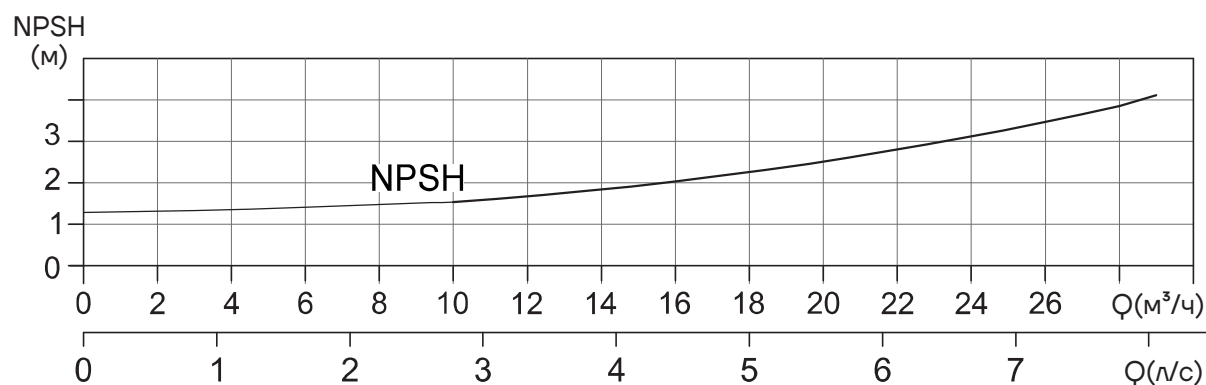
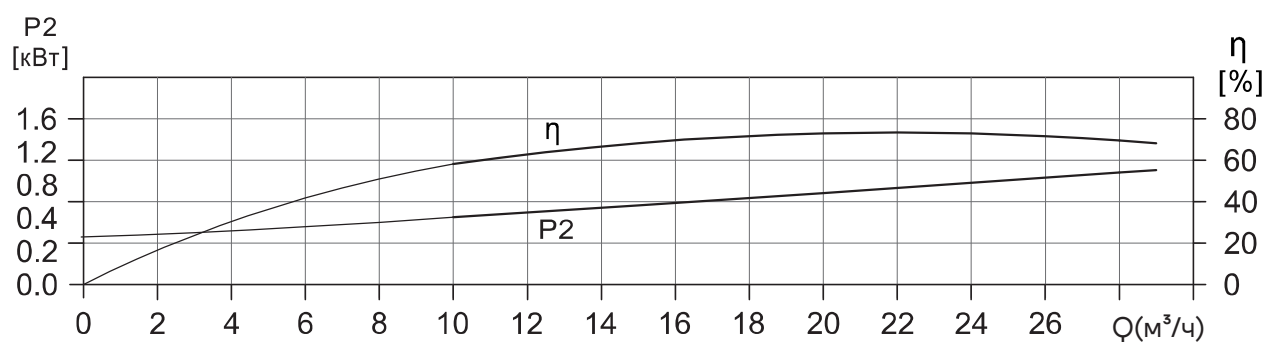
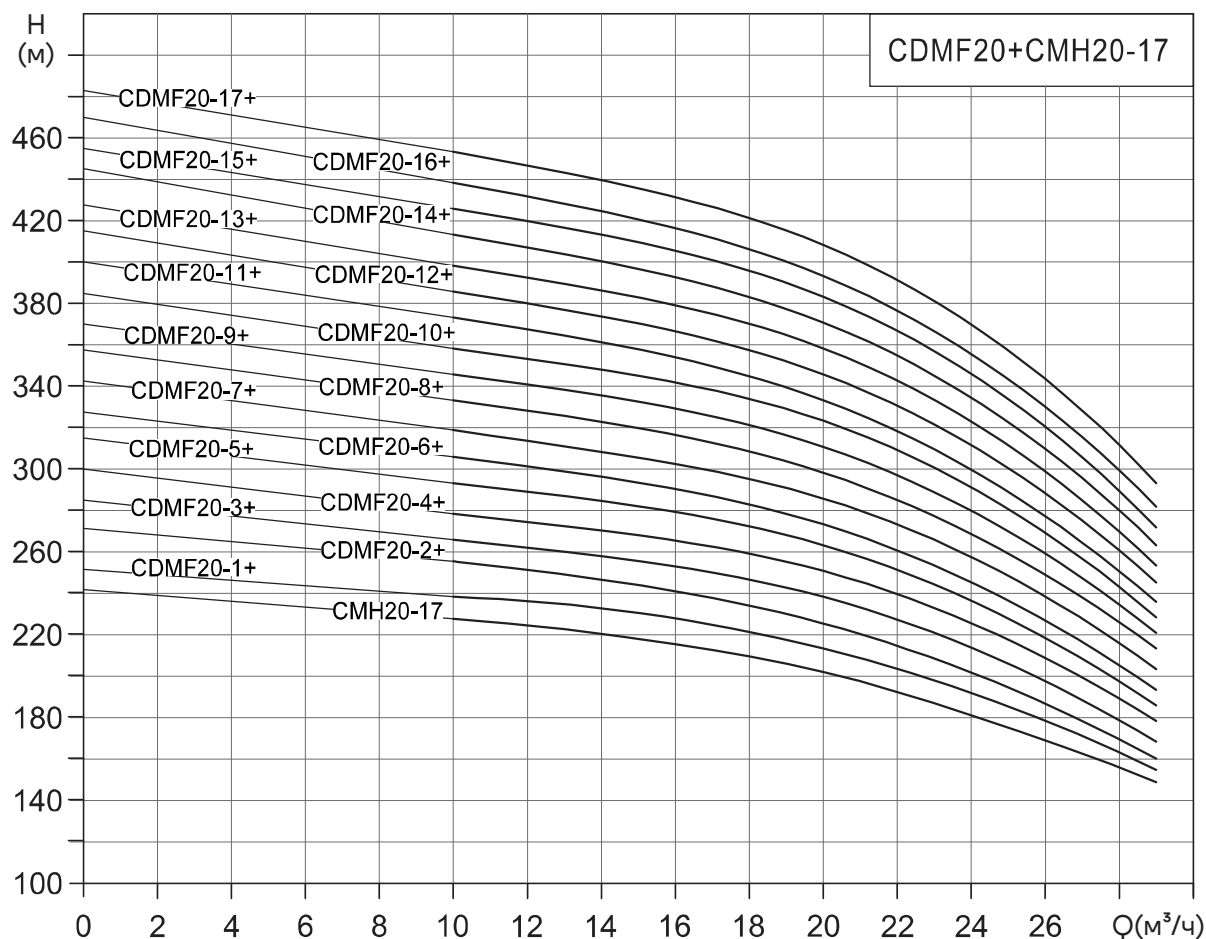
CDMF15+CMH15-18



CDMF15+CMH15-18 – Таблица характеристик

Модель	Мощность (кВт)	Q (м ³ /ч)	0	8	10	12	14	15	16	18	20	22	24
CDMF15-1+CMH15-18	1.1+15	H (м)	260.6	245.2	241	234.8	227.5	222	217.5	205	190	172	150.5
CDMF15-2+CMH15-18	2.2+15		274	257.5	253	246.5	239	233.5	228.5	215	199	180	157.5
CDMF15-3+CMH15-18	3+15		288	270.5	266	259.5	251.5	245.5	241	227	210	189	165
CDMF15-4+CMH15-18	4+15		302	283.5	279	272	263.5	258	253	238	220	198	172.5
CDMF15-5+CMH15-18	4+15		316	296	291	284	275	269	264	248	229	206.5	180
CDMF15-6+CMH15-18	5.5+15		330	309	304	296	287	280	274	258	239	216	187
CDMF15-7+CMH15-18	5.5+15		344	322	317	309	299	292	286	269	249	225	195
CDMF15-8+CMH15-18	7.5+15		358	335	329	321	311	304	298	280	259	233	203
CDMF15-9+CMH15-18	7.5+15		372	348	342	334	324	317	310	291	269	242	211
CDMF15-10+CMH15-18	11+15		386	361	355	347	337	329	322	302	279	251	219
CDMF15-11+CMH15-18	11+15		399	375	369	360	349	341	333	312	288	259	227
CDMF15-12+CMH15-18	11+15		414	387	381	372	361	353	345	324	298	268	234
CDMF15-13+CMH15-18	11+15		428	400	393	383	371	363	355	333	307	277	243
CDMF15-14+CMH15-18	11+15		442	413	406	396	384	376	367	344	317	286	250
CDMF15-15+CMH15-18	15+15		456	429	421	411	398	389	380	356	328	296	260
CDMF15-16+CMH15-18	15+15		470	442	434	423	410	400	391	367	338	306	269
CDMF15-17+CMH15-18	15+15		484	455	447	436	422	412	403	378	348	315	276
CDMF15-18+CMH15-18	15+15		498	468	460	448	434	424	414	389	358	324	285

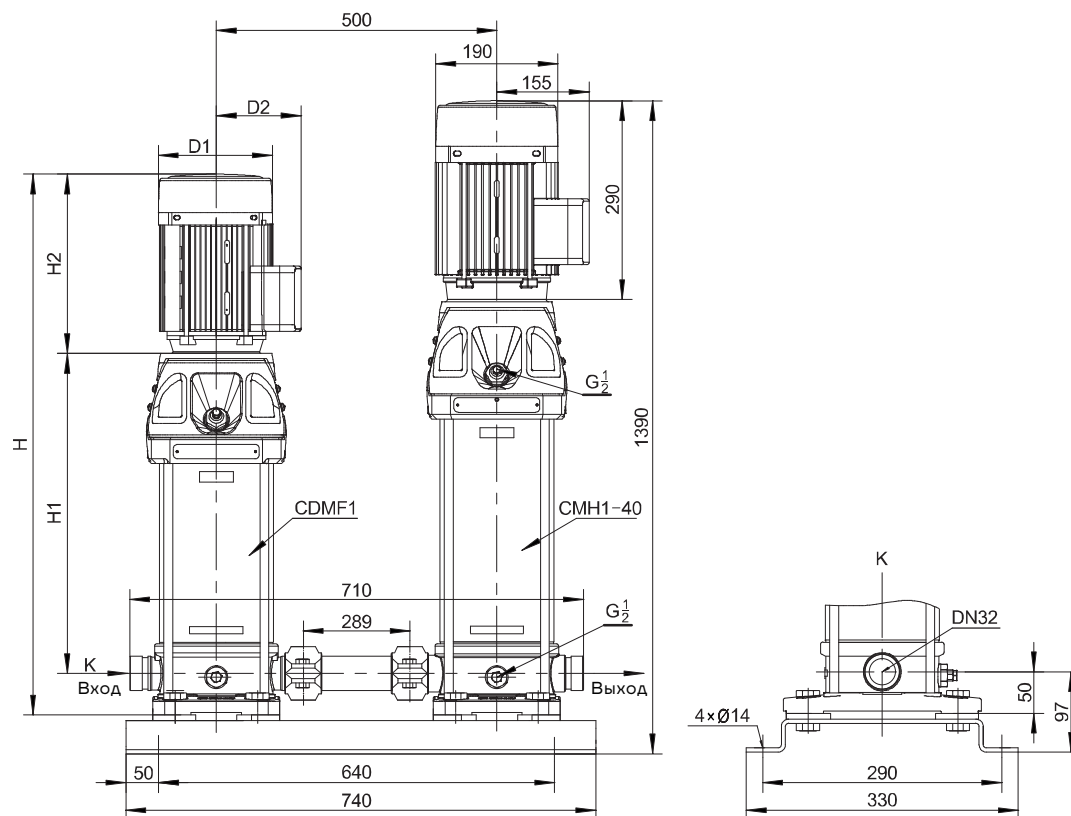
CDMF20+CMH20-17



CDMF20+CMH20-17 – Таблица характеристик

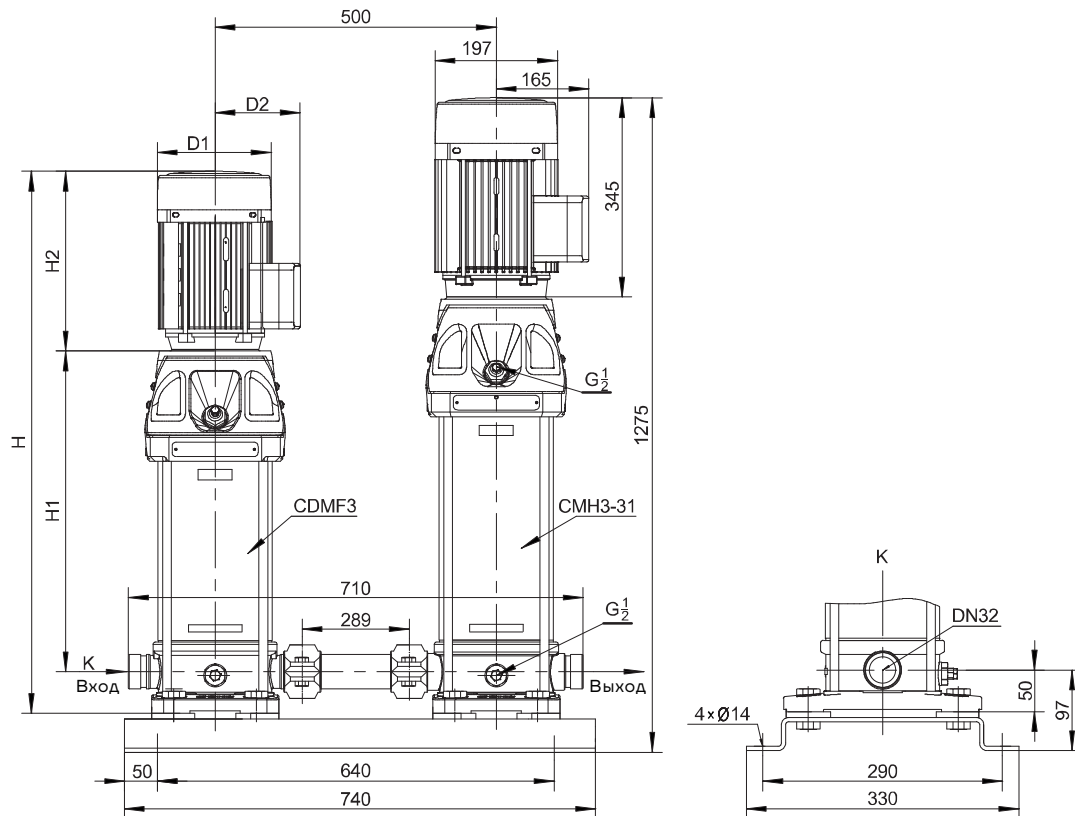
Модель	Мощность (кВт)	Q (м ³ /ч)	0	10	12	14	16	18	20	22	24	26	28	29
CDMF20-1+CMH20-17	1.1+18.5	H (м)	257.3	240.5	237.3	233	228.5	223	215.5	205	191.5	179	165	152
CDMF20-2+CMH20-17	2.2+18.5		271.2	253.5	250	245.5	241	236	228	217	202.5	188	173	159.5
CDMF20-3+CMH20-17	4+18.5		285.5	267.5	264	259	254	248	240	228	213	198	182	168.5
CDMF20-4+CMH20-17	5.5+18.5		299.5	280.5	276	271	266	260.5	252	240	223.5	207	190	176.5
CDMF20-5+CMH20-17	5.5+18.5		313.5	294	290	285	279	272	263	250	233	217	199	185
CDMF20-6+CMH20-17	7.5+18.5		328	307	303	298	292	285	275	261	244	228	209	193
CDMF20-7+CMH20-17	7.5+18.5		342	320.5	316	311	305	297	287	273	255	238	218	202.5
CDMF20-8+CMH20-17	11+18.5		357	334	330	324	318	310	300	285	266	247	227	211
CDMF20-10+CMH20-17	11+18.5		385	361	357	351	344	335	324	308	288	267	245	228
CDMF20-12+CMH20-17	15+18.5		415	388	383	377	370	361	348	332	309	287	263	245
CDMF20-14+CMH20-17	15+18.5		444	415	410	404	396	386	373	355	331	307	281	262
CDMF20-17+CMH20-17	18.5+18.5		488	456	450	443	435	424	410	390	364	338	311	292

Габаритно-присоединительные размеры CDMF1+CMH1-40



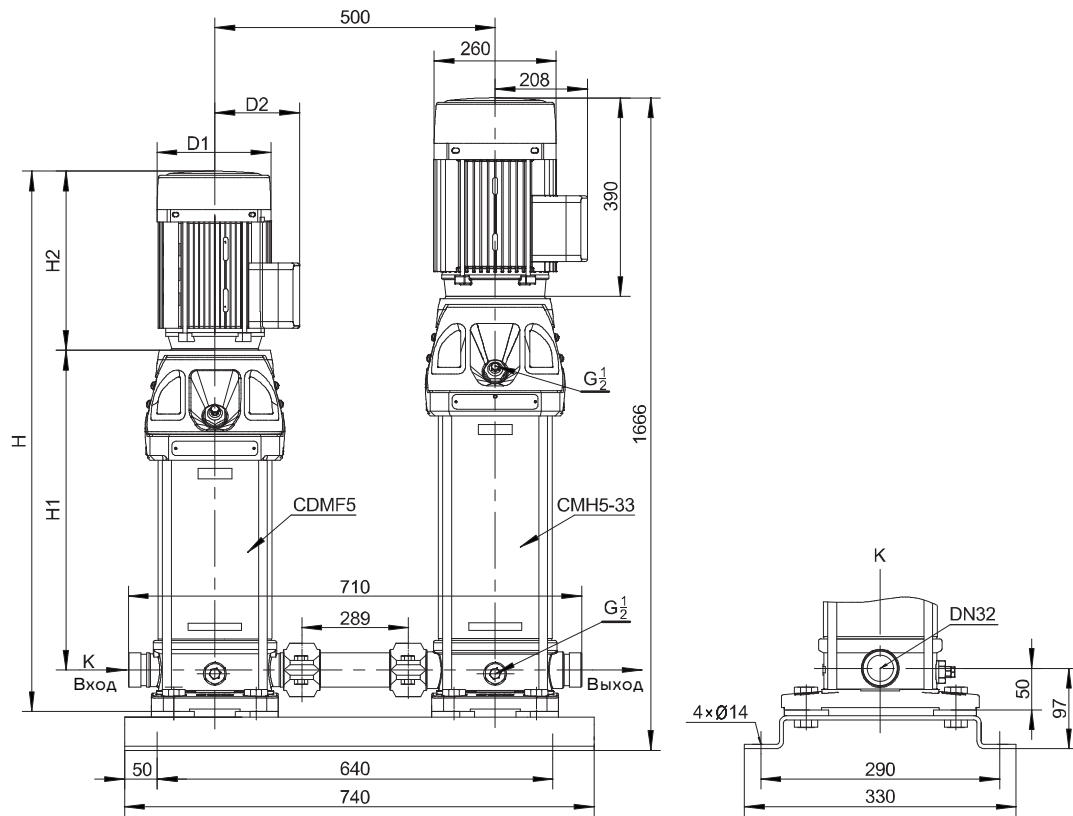
Модель	Размеры (мм)					Масса (кг)
	H1	H2	H	D1	D2	
CDMF1-2+CMH1-40	187	215	452	148	117	83
CDMF1-3+CMH1-40	207	215	472	148	117	83
CDMF1-4+CMH1-40	227	215	492	148	117	84
CDMF1-5+CMH1-40	247	215	512	148	117	84
CDMF1-6+CMH1-40	267	215	532	148	117	85
CDMF1-7+CMH1-40	287	215	552	148	117	85
CDMF1-8+CMH1-40	307	215	572	148	117	87
CDMF1-9+CMH1-40	327	215	592	148	117	87
CDMF1-10+CMH1-40	347	215	612	148	117	88
CDMF1-11+CMH1-40	367	215	632	148	117	88
CDMF1-12+CMH1-40	397	245	692	170	142	91
COMF1-13+CMH1-40	417	245	712	170	142	91
COMF1-15+CMH1-40	457	245	752	170	142	92
CDMF1-17+CMH1-40	497	245	792	170	142	95
CDMF1-19+CMH1-40	537	245	832	170	142	96
CDMF1-21+CMH1-40	577	245	872	170	142	97
CDMF1-22+CMH1-40	597	245	892	170	142	97
CDMF1-23+CMH1-40	627	290	967	190	155	103
CDMF1-25+CMH1-40	667	290	1007	190	155	104
CDMF1-27+CMH1-40	707	290	1047	190	155	105
CDMF1-30+CMH1-40	767	290	1107	190	155	106
CDMF1-32+CMH1-40	807	290	1147	190	155	109
CDMF1-33+CMH1-40	827	290	1167	190	155	109
CDMF1-34+CMH1-40	847	290	1187	190	155	110
CDMF1-36+CMH1-40	887	290	1227	190	155	111
CDMF1-38+CMH1-40	927	290	1267	190	155	111
CDMF1-40+CMH1-40	967	290	1307	190	155	112

Габаритно-присоединительные размеры CDMF3+CMH3-31



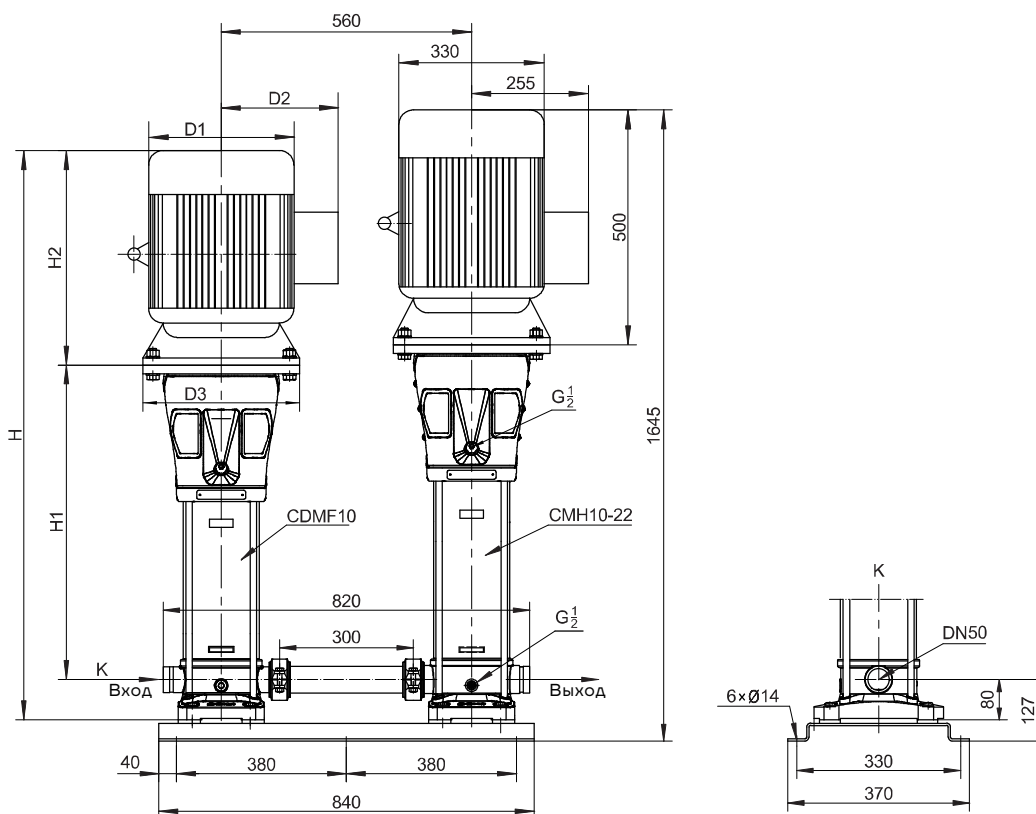
Модель	Размеры (мм)					Масса (кг)
	H1	H2	H	D1	D2	
CDMF3-2+CMH3-31	187	215	452	148	117	90
CDMF3-3+CMH3-31	207	215	472	148	117	90
CDMF3-4+CMH3-31	227	215	492	148	117	91
CDMF3-5+CMH3-31	247	215	512	148	117	92
CDMF3-6+CMH3-31	267	215	532	148	117	93
CDMF3-7+CMH3-31	297	245	592	170	142	96
CDMF3-8+CMH3-31	317	245	612	170	142	96
CDMF3-9+CMH3-31	337	245	632	170	142	98
CDMF3-10+CMH3-31	357	245	652	170	142	99
CDMF3-11+CMH3-31	377	245	672	170	142	99
CDMF3-12+CMH3-31	397	245	692	170	142	100
CDMF3-13+CMH3-31	427	290	767	190	155	105
CDMF3-14+CMH3-31	447	290	787	190	155	106
CDMF3-15+CMH3-31	467	290	807	190	155	106
CDMF3-16+CMH3-31	487	290	827	190	155	107
CDMF3-18+CMH3-31	527	290	867	190	155	109
CDMF3-19+CMH3-31	547	290	887	190	155	110
CDMF3-20+CMH3-31	567	290	907	190	155	110
CDMF3-21+CMH3-31	587	290	927	190	155	111
CDMF3-22+CMH3-31	607	290	947	190	155	111
CDMF3-23+CMH3-31	627	290	967	190	155	112
CDMF3-24+CMH3-31	647	290	987	190	155	122
CDMF3-25+CMH3-31	677	345	1072	197	165	123
CDMF3-27+CMH3-31	717	345	1112	197	165	124
CDMF3-28+CMH3-31	737	345	1132	197	165	124
CDMF3-29+CMH3-31	757	345	1152	197	165	124
CDMF3-31+CMH3-31	797	345	1192	197	165	125

Габаритно-присоединительные размеры CDMF5+CMH5-33



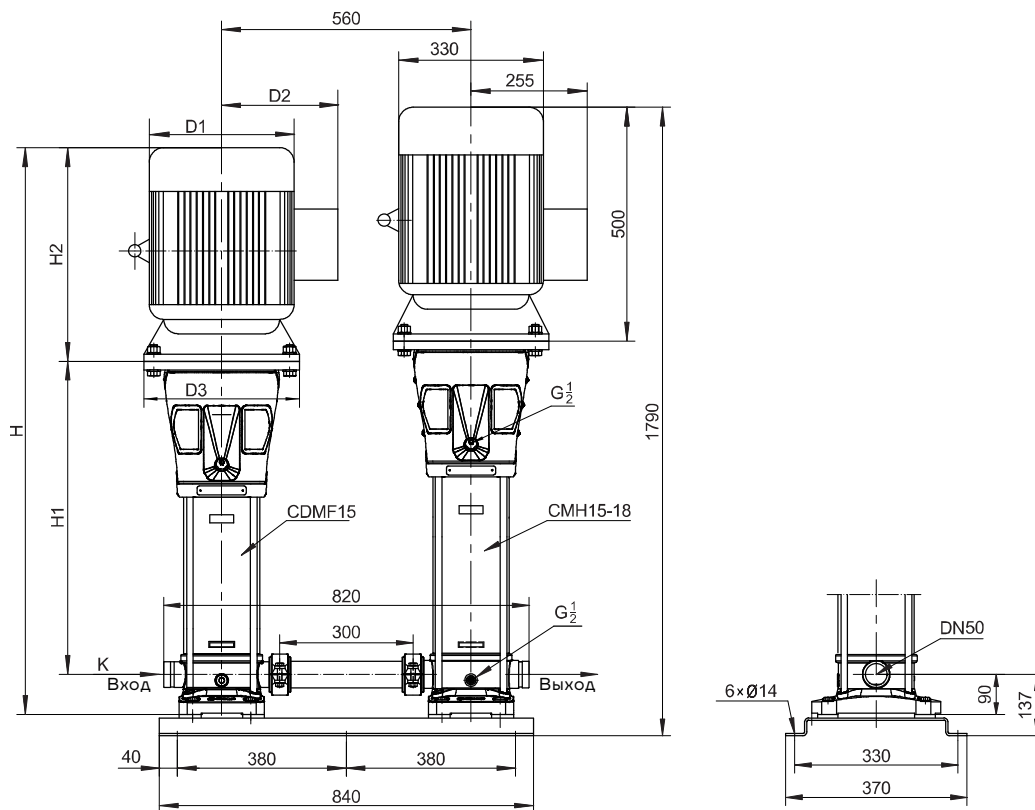
Модель	Размеры (мм)					Масса (кг)
	H1	H2	H	D1	D2	
CDMF5-2+CMH5-33	201	215	466	148	117	118
CDMF5-3+CMH5-33	228	215	493	148	117	120
CDMF5-4+CMH5-33	255	215	520	148	117	121
CDMF5-5+CMH5-33	292	245	587	170	142	124
CDMF5-6+CMH5-33	319	245	614	170	142	126
CDMF5-7+CMH5-33	346	245	641	170	142	126
CDMF5-8+CMH5-33	373	245	668	170	142	127
CDMF5-9+CMH5-33	410	290	750	190	155	132
CDMF5-10+CMH5-33	437	290	777	190	155	133
CDMF5-11+CMH5-33	464	290	804	190	155	133
CDMF5-12+CMH5-33	491	290	831	190	155	136
CDMF5-13+CMH5-33	518	290	858	190	155	136
CDMF5-14+CMH5-33	545	290	885	190	155	137
CDMF5-15+CMH5-33	572	290	912	190	155	137
CDMF5-16+CMH5-33	599	290	939	190	155	138
CDMF5-17+CMH5-33	636	345	1030	197	165	149
CDMF5-18+CMH5-33	663	345	1058	197	165	149
CDMF5-20+CMH5-33	717	345	1112	197	165	150
CDMF5-21+CMH5-33	744	345	1139	197	165	151
CDMF5-22+CMH5-33	771	355	1176	230	188	158
CDMF5-23+CMH5-33	798	355	1203	230	188	159
CDMF5-24+CMH5-33	825	355	1230	230	188	159
CDMF5-25+CMH5-33	852	355	1257	230	188	160
CDMF5-27+CMH5-33	906	355	1311	230	188	161
CDMF5-28+CMH5-33	933	355	1338	230	188	161
CDMF5-29+CMH5-33	1035	390	1475	260	208	181
CDMF5-30+CMH5-33	1062	390	1502	260	208	182
CDMF5-33+CMH5-33	1143	390	1583	260	208	183

Габаритно-присоединительные размеры CDMF10+CMH10-22



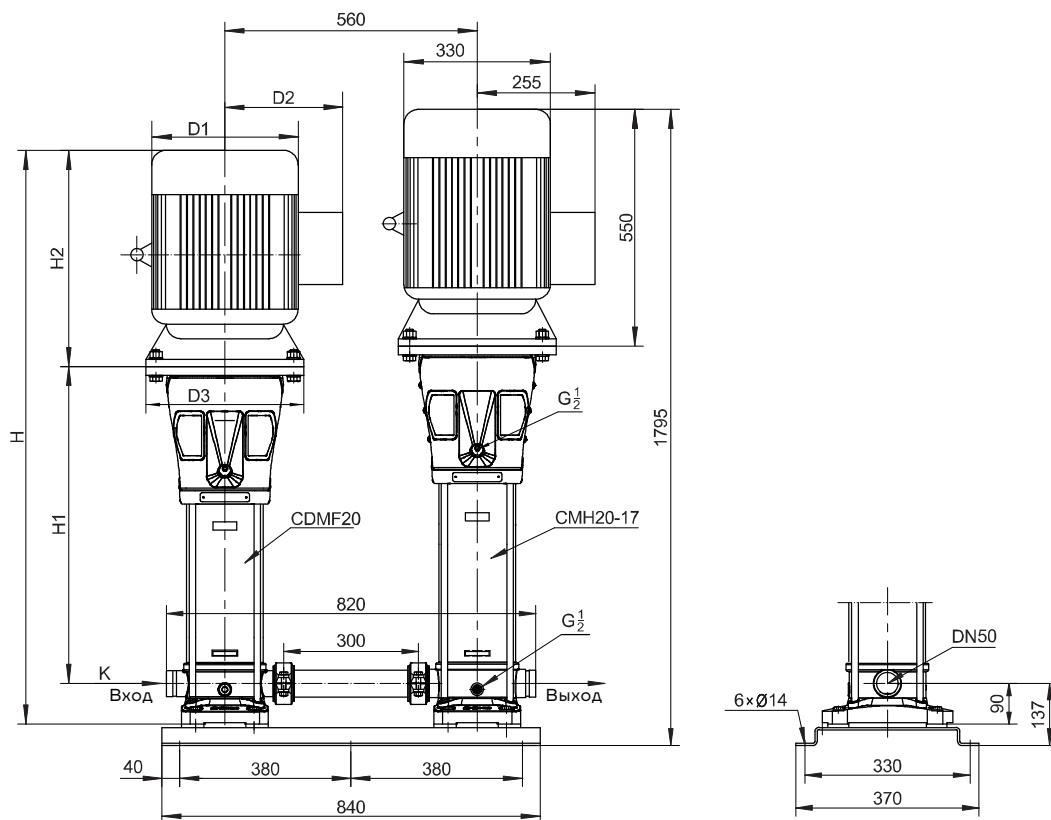
Модель	Размеры (мм)						Масса (кг)
	H1	H2	H	D1	D2	D3	
CDMF10-1+CMH10-22	267	245	592	170	142	140	217
CDMF10-2+CMH10-22	267	245	592	170	142	140	218
CDMF10-3+CMH10-22	297	245	622	170	142	140	221
COMF10-4+CM H10-22	337	290	707	190	155	145	227
COMF10-5+CMH10-22	367	290	737	190	155	145	231
COMF10-6+CMH10-22	397	290	767	190	155	145	232
COMF10-7+CMH10-22	437	345	862	197	165	160	243
COMF10-8+CMH10-22	467	345	892	197	165	160	244
COMF10-9+CMH10-22	497	355	932	230	188	160	251
CDMF10-10+CMH10-22	527	355	962	230	188	160	252
COMF10-11+CMH10-22	557	355	992	230	188	160	253
COMF10-12+CMH10-22	587	355	1022	230	188	160	254
CDMF10-13+CMH10-22	695	390	1165	260	208	200	274
COMF10-14+CM H10-22	725	390	1195	260	208	200	275
CDMF10-15+CM H10-22	755	390	1225	260	208	200	276
CDMF10-16+CMH10-22	785	390	1255	260	208	200	285
CDMF10-17+CMH10-22	815	390	1285	260	208	200	286
CDMF10-18+CM H10-22	845	390	1315	260	208	200	287
CDMF10-19+CMH10-22	875	390	1345	260	208	200	288
COMF10-20+CMH10-22	905	390	1375	260	208	200	289
COM F10-21+CMH10-22	935	390	1405	260	208	200	290
CDM F10-22+CM H10-22	995	500	1575	330	255	350	356

Габаритно-присоединительные размеры CDMF15+CMH15-18



Модель	Размеры (мм)						Масса (кг)
	H1	H2	H	D1	D2	D3	
CDMF15-1+CMH15-18	297	245	632	170	142	140	231
CDMF15-2+CMH15-18	307	290	687	190	155	145	239
CDMF15-3+CMH15-18	362	345	797	197	165	160	250
CDMF15-4+CMH15-18	407	355	852	230	188	160	257
CDMF15-5+CMH15-18	452	355	897	230	188	160	259
CDMF15-6+CMH15-18	575	390	1055	260	208	200	281
CDMF15-7+CMH15-18	620	390	1100	260	208	200	282
CDMF15-8+CMH15-18	665	390	1145	260	208	200	289
CDMF15-9+CMH15-18	710	500	1190	330	208	200	290
CDMF15-10+CMH15-18	785	500	1375	330	255	350	348
CDMF15-11+CMH15-18	830	500	1420	330	255	350	350
CDMF15-12+CMH15-18	875	500	1465	330	255	350	351
CDMF15-13+CMH15-18	920	500	1510	330	255	350	353
CDMF15-14+CMH15-18	965	500	1555	330	255	350	354
CDMF15-15+CMH15-18	1010	500	1600	330	255	350	370
CDMF15-16+CMH15-18	1055	500	1645	330	255	350	372
CDMF15-17+CMH15-18	1100	500	1690	330	255	350	373
CDMF15-18+CMH15-18	1145	500	1735	330	255	350	375

Габаритно-присоединительные размеры CDMF20+CMH20-17



Модель	Размеры (мм)						Масса (кг)
	H1	H2	H	D1	D2	D3	
CDMF20-1+CMH20-17	297	245	632	170	142	140	259
CDMF20-2+CMH20-17	307	290	687	190	155	145	267
CDMF20-3+CMH20-17	362	355	807	230	188	160	285
CDMF20-4+CMH20-17	485	390	965	260	208	200	307
CDMF20-5+CMH20-17	530	390	1010	260	208	200	309
CDMF20-6+CMH20-17	575	390	1055	260	208	200	318
CDMF20-7+CMH20-17	620	390	1100	330	208	200	319
CDMF20-8+CMH20-17	695	500	1285	330	255	350	386
CDMF20-10+CMH20-17	785	500	1375	330	255	350	389
CDMF20-12+CMH20-17	875	500	1465	330	255	350	407
CDMF20-14+CMH20-17	965	500	1555	330	255	350	410
CDMF20-17+CMH20-17	1100	550	1740	330	255	350	431



Официальное представительство в России
ООО «СиЭнПи Рус»

Адрес: 125252, г. Москва,
улица Авиаконструктора Микояна, д.12

Тел.: +7 (499) 703-35-23

E-mail: cnprussia.ru

www.cnprussia.ru

№ версии: 160524

Информация носит ознакомительный характер