

Cim EMV299/100

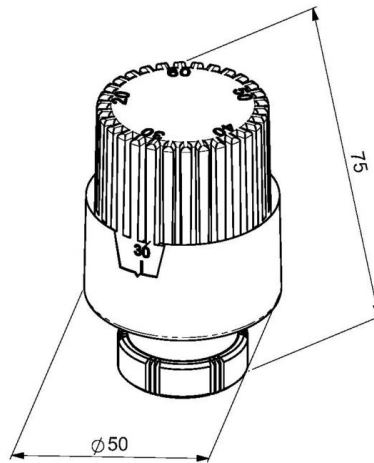
TESTA TERMOSTATICA CON SENSORE REMOTO AD IMMERSIONE



Realizzato in ottemperanza ai requisiti gestionali della norma EN ISO 9001.
Accessorio/Ricambio originale per prodotti Cimberio.

Garanzia 2 anni.

DISEGNO TECNICO E TABELLA



CARATTERISTICHE TECNICHE

T	20-60
L	2

T - Range regolazione temperatura in °C
L - Lunghezza sensore in m

Assicurarsi che i materiali e le caratteristiche degli articoli siano idonee al tipo di applicazione e conformi alle normative locali vigenti.