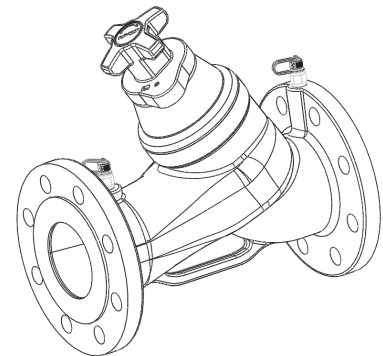


ТЕХНИЧЕСКИЙ ПАСПОРТ

**БАЛАНСИРОВОЧНЫЙ КЛАПАН С
ПЕРЕМЕННОЙ ДИАФРАГМОЙ**

cim 3739B / G

PN 16



**Основные
характеристики:**

Клапаны Cim 3739 и 3739G используются для балансировки систем охлаждения, отопления и внутреннего водоснабжения.

Это комбинированные ручные балансировочные клапаны с преднастройкой и следующими характеристиками:

- Измерительная диафрагма переменного размера;
- Поставляется с двумя измерительными ниппелями;
- Рукоятка с функцией перекрытия; индикаторная шкала установок клапана, читаемая под любым углом;
- Оцифрованная шкала с функцией защиты настройки;
- Высокая точность измерения.

Клапаны поставляются в фланцевом исполнении (Cim 3739B) и приварном (Cim 3739G). Доступны модели из чугуна EN-JL 1040. Данные клапаны производятся в соответствии с требованиями качества по стандарту ISO 9001:2008. Все клапаны проходят проверку в соответствии с стандартом EN 12266- 1:2003. Ручные балансировочные клапаны могут использоваться в самых различных отраслях промышленности: отопление, охлаждение, водоснабжение, санитарные системы, а также с любыми не агрессивными средами.

**Технические
характеристики:**

Макс. статическое рабочее давление:	16 бар
Макс. рабочая температура:	120 °C
Мин. рабочая температура:	-10 °C
Рабочая среда:	Вода и гликоль
Материалы деталей, контактирующих с водой:	

Материалы:	Корпус;
Уплотнительные кольца:	Шпиндель;
Фланцы:	Соединение, и.т.д.
Стандарт соединительных размеров:	Чугун (EN-JL 1040)
	EPDM
	ISO 7005-2 (PN 16)
	EN 558, S 1

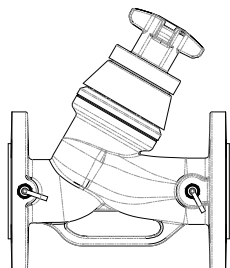
Одобрено*:



*Cim 3739B

ТЕХНИЧЕСКИЙ ПАСПОРТ

Модели:



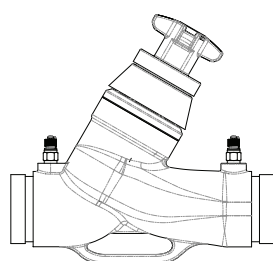
Модель клапана с фланцевым присоединением.

Cim 3739B - Балансировочный клапан - С переменной диафрагмой - PN 16 - Чугун - Просверленные фланцы

DN	Материал	Kv - Kvs	Технический код
40	Чугун EN-JL 1040	10.09 ÷ 26.15	DS00358040
50		6.55 ÷ 47.50	DS00358050
65		6.99 ÷ 79.71	DS00358065
80		14.77 ÷ 116.81	DS00358080
100		21.03 ÷ 196.78	DS00358100
125		69.87 ÷ 360.05	DS00358125
150		35.10 ÷ 387.84	DS00358150
200		108.67 ÷ 724.81	DS00358200
250		153.99 ÷ 865.96	DS00358250
300		256.83 ÷ 1474.60	DS00358300

Cim 3739BDP - Балансировочный клапан - С переменной диафрагмой - PN 16 - Чугун - Просверленные фланцы - С тройником для подсоединения капиллярной трубки

DN	Материал	Kv - Kvs	Технический код
40	Чугун EN-JL 1040	10.09 ÷ 26.15	DS00568040
50		6.55 ÷ 47.50	DS00568050
65		6.99 ÷ 79.71	DS00568065
80		14.77 ÷ 116.81	DS00568080
100		21.03 ÷ 196.78	DS00568100
125		69.87 ÷ 360.05	DS00568125
150		35.10 ÷ 387.84	DS00568150
200		108.67 ÷ 724.81	DS00568200
250		153.99 ÷ 865.96	DS00568250
300		256.83 ÷ 1474.60	DS00568300



Модель клапана с приварным присоединением.

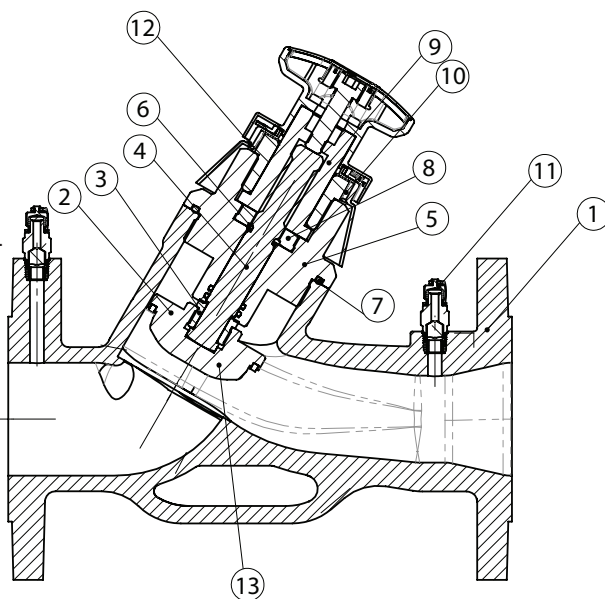
Cim 3739G - Балансировочный клапан - С переменной диафрагмой - PN 16 - Чугун - Приварное соединение

DN	Материал	Kv - Kvs	Технический код
40	Чугун EN-JL 1040	10.09 ÷ 26.15	DS00398040
50		6.55 ÷ 47.50	DS00398050
65		6.99 ÷ 79.71	DS00398065
65A		6.99 ÷ 79.71	DS00398066
80		14.77 ÷ 116.81	DS00398080
100		21.03 ÷ 196.78	DS00398100
125		69.87 ÷ 360.05	DS00398125
125A		69.87 ÷ 360.05	DS00398126
150		35.10 ÷ 387.84	DS00398150
150A		35.10 ÷ 387.84	DS00398151
200		108.67 ÷ 724.81	DS00398200
250		153.99 ÷ 865.96	DS00398250
300		256.83 ÷ 1474.60	DS00398300

ТЕХНИЧЕСКИЙ ПАСПОРТ

Разрез:

1. Корпус клапана
2. Диск
3. Крепежная гайка штока
4. Шток
5. Заглушка
6. Уплотнительное кольцо штока
7. Уплотнительное кольцо заглушки
8. Центрирующий элемент
9. Гайка перемещения штока
10. Центрирующая гайка
11. Измерительный ниппель
12. Ручка
13. Прокладка



Монтаж:

Снимите защитное покрытие с фланцев (если оно установлено). Перед установкой Cim 3739B, проверьте, что внутри клапана и труб, нет никаких посторонних предметов, которые могут повредить герметичность клапана.

При установке клапана, пожалуйста, убедитесь, что длина трубы до клапана не менее $DN \times 5$ и не менее $DN \times 2$ после него. Также обратите внимание на направление стрелки на корпусе клапана, которое должно совпадать с направлением движения потока.

Ручка клапана может быть установлена в любом положении. Если вы не уверены в том, что рабочая среда прошла очистку и подготовку, желательно установить клапан рукояткой вверх.

При монтаже клапана Cim 3739B оси фланцев трубопровода должны совпадать с осями фланцев клапана, что исключит избыточные напряжения в местах соединения. Клапан, не должен использоваться в качестве крепления для подвески труб, скорее наоборот, труба должна поддерживать клапан. Убедитесь, что прокладки между фланцами установлены верно, прежде чем затягивать болты.

Обратите внимание на все сварочные работы, проводимые при монтаже. Данный тип работ проводится при высоких температурах, превышающих рабочие пределы арматуры. Трубы должны быть оборудованы термокомпенсаторами.

ТЕХНИЧЕСКИЙ ПАСПОРТ

Настройка:

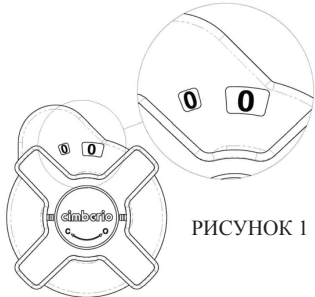


РИСУНОК 1



РИСУНОК 2

Чтобы закрыть клапан вращайте ручку по часовой стрелке до упора. Положение затвора обозначается цифрами, указанными в двух окнах на ручке. Левое окно показывает полные обороты, правое показывает сотые доли в интервале 0,05 (см. Рисунок 1). При полностью закрытом клапане, два окна показывают значение 0,0.

Перепад давления Δp и соответствующее ему значение расхода можно измерить с помощью дифференциального манометра Cim 726. Для этого датчики прибора подсоединяют через измерительные ниппели, размещенные на двух концах балансировочного клапана, рядом с фланцами. Анализируя полученные данные с помощью диаграмм, можно регулировать расход вращением ручки против часовой стрелки до тех пор, пока не будет достигнуто необходимое значение расхода (например 5,45 Рис. 2).

После установки необходимого значения, прикрутите крышку ручки "a" (Рис. 4) с помощью отвертки. Поверните винт "b", расположенный под крышкой, с помощью гаечного ключа 8 мм по часовой стрелке до упора (Рис. 3). Таким образом фиксируется настройка клапана, он может быть закрыт и снова открыт только до установленного положения. Чтобы предотвратить снятие крышки клапана после балансировки, заблокируйте крышку с помощью металлического провода вставленного в отверстие "c" (Рис. 4), а затем запечатайте его. Таким образом, вы перекроете доступ к регулировочному винту.

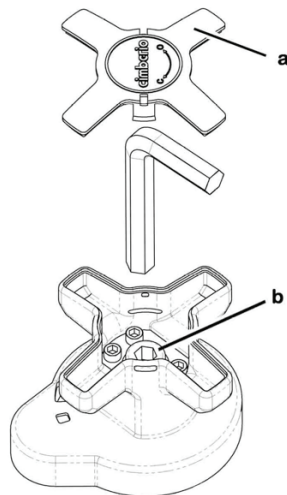


РИСУНОК 3

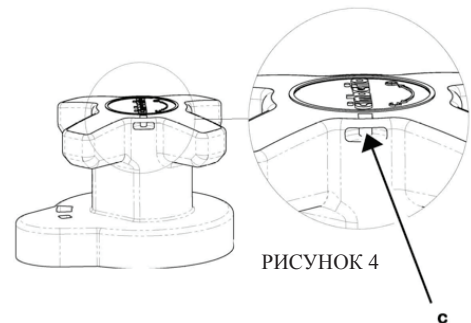
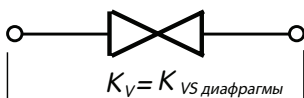


РИСУНОК 4

Настройка:



K_v диафрагмы - K_v через диафрагму
 K_v - K_v через клапан

Относительная плотность	
Рабочая среда	ρ
Вода	1.000
Вода и 10% раствор гликоля	1.012
Вода и 20% раствор гликоля	1.028
Вода и 30% раствор гликоля	1.040
Вода и 40% раствор гликоля	1.054
Вода и 50% раствор гликоля	1.067

КОЭФФИЦИЕНТ РАСХОДА

K_v , в метрической системе, представляет собой расход воды в м³/ч при температуре 15,5°C (плотность =998 кг/м³) и перепаде давления 1 бар. В США коэффициент расхода обозначают через C_v ($K_v = 0.865 C_v$).

$$K_v = \frac{Q}{\sqrt{\Delta p}}$$

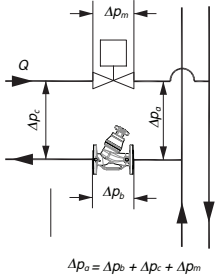
Перепад давления через клапан можно рассчитать, зная расход и состав рабочей среды:

$$\Delta p = r \cdot \left(\frac{Q}{k_v} \right)^2$$

где:

r -это относительная плотность, Q - расход в м³/ч.

ТЕХНИЧЕСКИЙ ПАСПОРТ



$$\Delta P_c = \Delta P_b + \Delta P_m + \Delta P_a$$

ΔP_b Перепад давления на клапане Cim 3739B
 ΔP_m Перепад давления на регулирующем клапане
 ΔP_c Необходимое давление в контуре
 ΔP_a Располагаемое давление в стояке

РЕКОМЕНДАЦИИ ПО ПОДБОРУ ОБОРУДОВАНИЯ:

- Перепад давления на клапане::
Макс=50 кПа
- Перепад давления на измерительных ниппелях:
Макс=50 кПа
Мин=1кПа
- Скорость в трубах:
Макс = 3 м/с
Мин = 0.75 м/с

Для предварительного подбора оборудования, если неизвестен перепад давления на клапане, следует принять значение 10 кПа.

ПРИМЕР

Необходимо сбалансировать схему на рисунке по следующим данным:

- Необходимый перепад давления в контуре: $\Delta P_c = 13$ кПа;
- Располагаемый перепад давления в стояке: $\Delta P_a = 35$ кПа;
- Перепад давления через управляющий клапан: $\Delta P_m = 10$ кПа;
- Расход: $Q = 30 \text{ м}^3/\text{ч} = 8.33 \text{ л/с}$.

Требуемый перепад давления на балансирующем клапане можно рассчитать следующим образом:

$$\Delta P_b = \Delta P_a - \Delta P_m - \Delta P_c = 35 - 10 - 13 = 12 \text{ кПа} = 0.12 \text{ бар}$$

рассчитываем необходимое Kv клапана:

$$Kv = Q \cdot \sqrt{\frac{r}{\Delta P_b}} = 30 \cdot \sqrt{\frac{1}{1.2}} = 86.6$$

С помощью таблиц приведенных в техническом паспорте, можно подобрать следующие клапаны с соответствующими преднастройками:

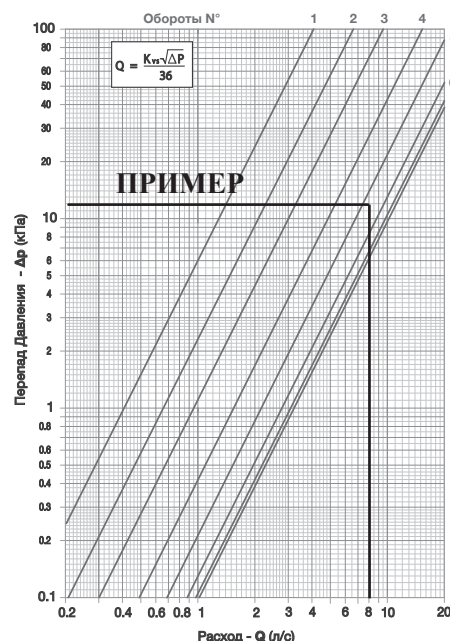
- Cim 3739B DN 80 --> Преднастройка: 5.4 ($Kv=86.40$);
- Cim 3739B DN 100 --> Преднастройка: 4.1 ($Kv=85.06$);
- Cim 3739B DN 125 --> Преднастройка: 1.3 ($Kv=85.93$);
- Cim 3739B DN 150 --> Преднастройка: 2.8 ($Kv=88.38$);

Можно выбрать любую из четырех предложенных моделей. Как правило, лучше выбирать клапан с наименьшим диаметром. В этом случае клапан будет больше открыт и не возникнет проблем с шумами, и кавитацией.

Измерив перепад давления на ниппелях клапана Cim 3739B DN 80 (Преднастройка 5.4), находим следующую величину:

$$\Delta P_{bin} = r \cdot \left(\frac{Q}{Kvs}\right)^2 = 1 \cdot \left(\frac{30}{86.4}\right)^2 = 0.12 \text{ бар}$$

ВАЖНО! Значение Kvs равно значению Kv клапана и измеряемый перепад давления на ниппелях равен перепаду давления на клапане.



ТЕХНИЧЕСКИЙ ПАСПОРТ

Диаграмма преобразования единиц измерения:

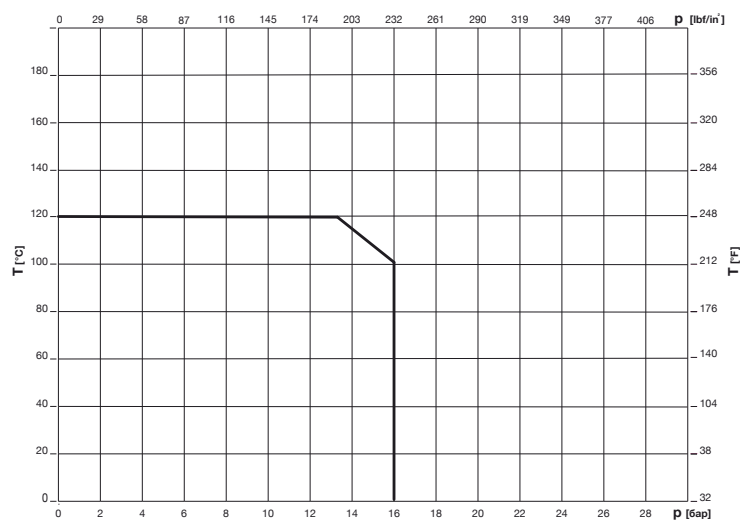
Давление

Из	Умножить на	Получаем
Па, Паскаль	0,001	кПа, кило Паскаль
Па, Паскаль	0,000001	Мпа, Мега Паскаль
Па, Паскаль	0,00001	бар
Па, Паскаль	0,00010972	М _{H2O} , метр водяного столба
Па, Паскаль	0,000145038	psi, фунт на квадратный дюйм
бар	1,01325	атм, атмосфера
бар	0,980665	кг/см ² , килограмм на квадратный сантиметр
бар	10,1972	М _{H2O} , метр водяного столба
бар	14,5038	psi, фунт на квадратный дюйм
атм, атмосфера	1,03323	кг/см ² , килограмм на квадратный сантиметр
атм, атмосфера	0,3323	М _{H2O} , метр водяного столба
атм, атмосфера	14,6959	psi, фунт на квадратный дюйм
Кг/см ²	10	М _{H2O} , метр водяного столба
Кг/см ²	14,2233	psi, фунт на квадратный дюйм
П _{H2O}	1,42233	psi, фунт на квадратный дюйм

Длина, Площадь, Объем, Плотность

Из	Умножить на	Получаем
дюйм	0,0254	м, метр
дюйм	2,54	см, сантиметр
фут	0,3048	м, метр
фут	30,48	см, сантиметр
ярд	0,9144	м, метр
квадратный дюйм	0,00064516	м ² , квадратный метр
квадратный фут	0,09290304	м ² , квадратный метр
квадратный дюйм	6,4516	см ² , сантиметр квадратный
квадратный фут	929,0304	см ² , сантиметр квадратный
квадратный ярд	0,8361274	м ² , квадратный метр
л, литр	0,001	м ³ , метр кубический
галлон	0,003789412	м ³ , метр кубический
кубические ярды	0,7645549	м ³ , метр кубический
кубические футы	0,02831685	м ³ , метр кубический
кубические дюймы	0,0000164	м ³ , метр кубический
кубические дюймы	16,38706	см ³ , сантиметр кубический
кубические футы	28,31685	л, литр
галлон	3,875412	л, литр

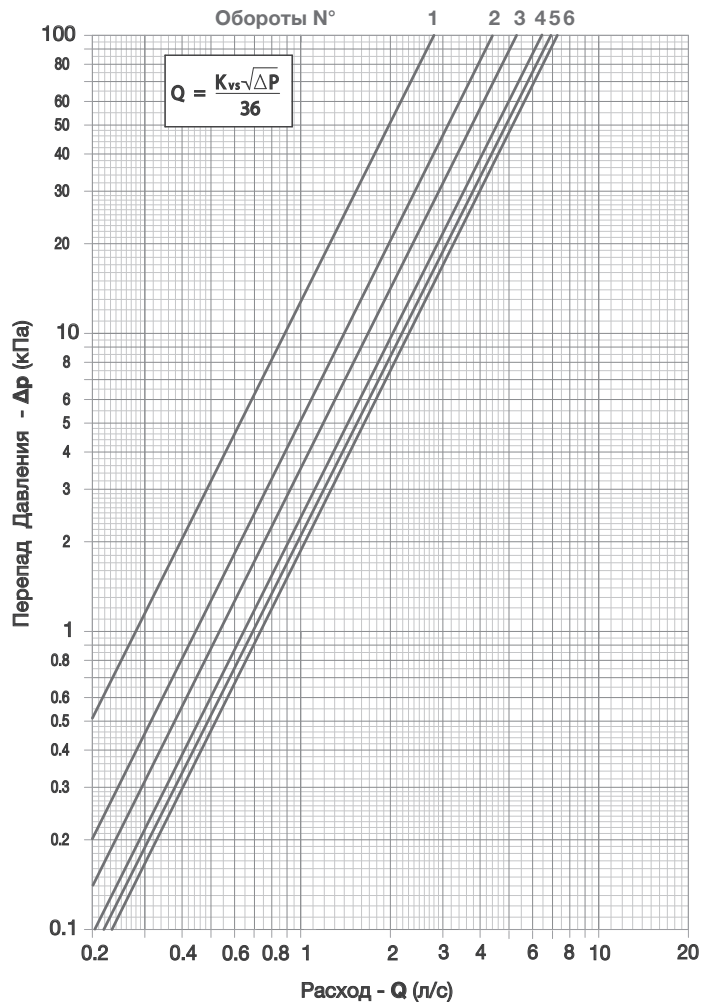
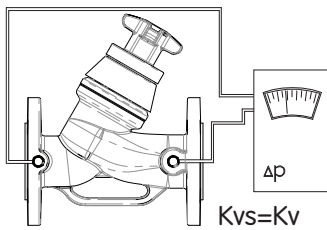
Номинальные параметры давления / температуры:



ТЕХНИЧЕСКИЙ ПАСПОРТ

Значения Kv - DN 40

Cim 3739B
 Cim 3739BDP
 Cim 3739G



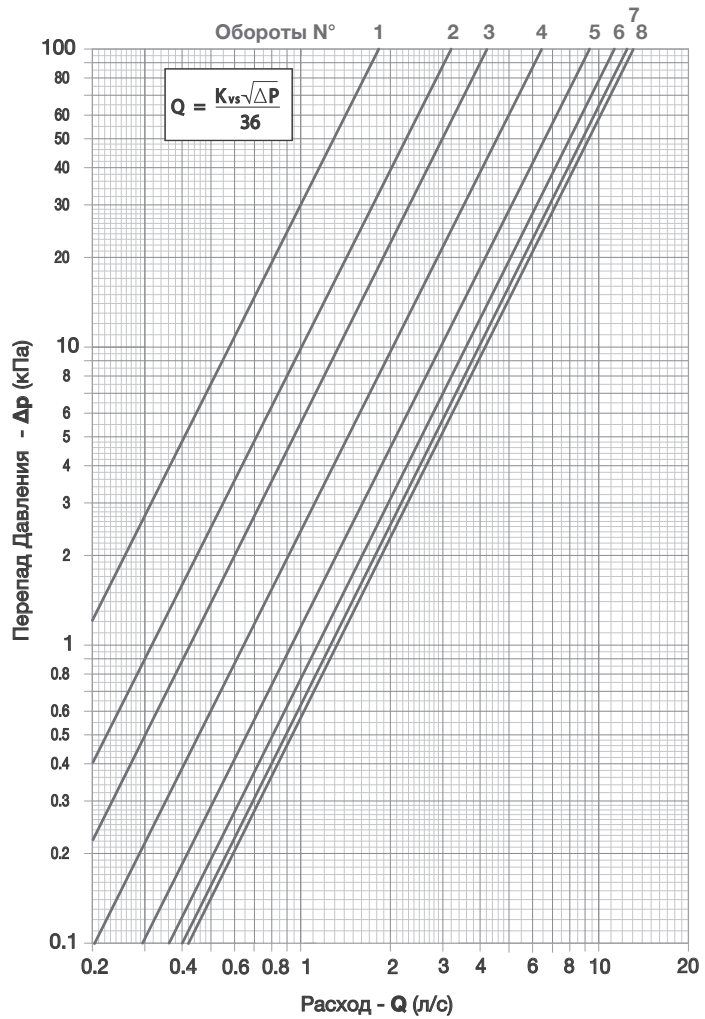
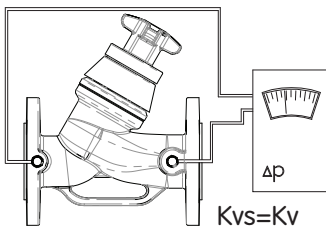
Kv (расход в м³/ч при перепаде давления 1 бар)

Полные обороты	Десятые доли оборота									
	0.0	0.1	0.2	0.3	0.4	0.5	0.6	0.7	0.8	0.9
1	10.09	10.69	11.28	11.88	12.47	13.07	13.66	14.26	14.85	15.45
2	16.04	16.35	16.66	16.97	17.28	17.59	17.90	18.21	18.52	18.83
3	19.14	19.53	19.92	20.31	20.70	21.09	21.47	21.86	22.25	22.64
4	23.03	23.22	23.41	23.60	23.79	23.99	24.18	24.37	24.56	24.75
5	24.94	25.06	25.18	25.30	25.42	25.55	25.67	25.79	25.91	26.03
6	26.15									
7										
8										
9										
10										
11										
12										
13										
14										

ТЕХНИЧЕСКИЙ ПАСПОРТ

Значения Kv - DN 50

Cim 3739B
Cim 3739BDP
Cim 3739G



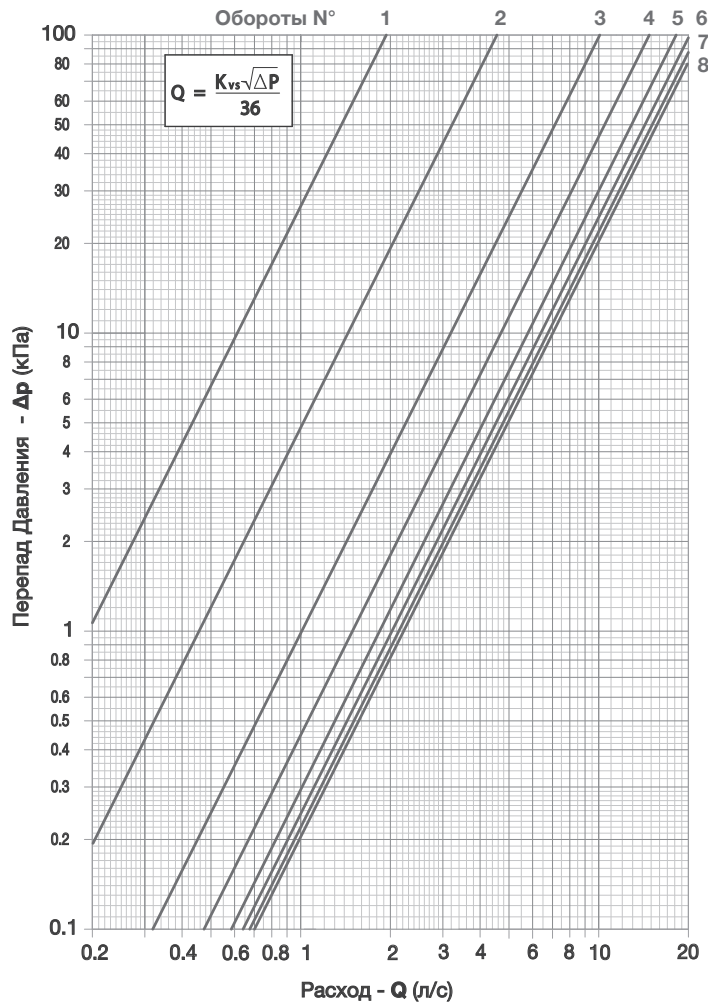
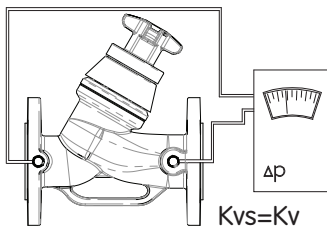
Kv (расход в м³/ч при перепаде давления 1 бар)

Полные обороты	Десятые доли оборота									
	0.0	0.1	0.2	0.3	0.4	0.5	0.6	0.7	0.8	0.9
1	6.55	7.05	7.55	8.05	8.55	9.06	9.56	10.06	10.56	11.06
2	11.56	11.94	12.31	12.69	13.06	13.44	13.82	14.19	14.57	14.94
3	15.32	16.10	16.88	17.66	18.44	19.22	19.99	20.77	21.55	22.33
4	23.11	24.12	25.21	26.26	27.31	28.36	29.40	30.45	31.50	32.55
5	33.60	34.40	35.20	36.01	36.81	37.61	38.41	39.21	40.02	40.82
6	41.62	42.04	42.46	42.87	43.29	43.71	44.13	44.55	44.96	45.38
7	45.80	45.97	46.14	46.31	46.48	46.65	46.82	46.99	47.16	47.33
8	47.50									
9										
10										
11										
12										
13										
14										

ТЕХНИЧЕСКИЙ ПАСПОРТ

Значения Kv - DN 65 65A

Cim 3739B
 Cim 3739BDP
 Cim 3739G

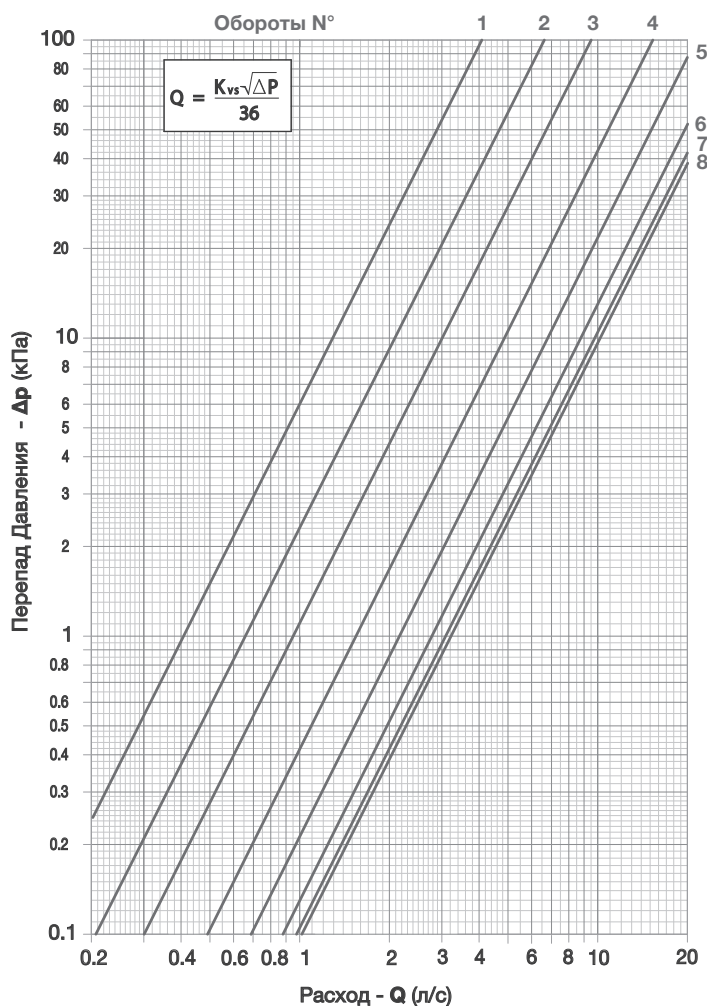
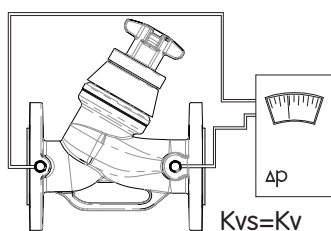


Kv (расход в м³/ч при перепаде давления 1 бар)										
Полные обороты	Десятые доли оборота									
	0.0	0.1	0.2	0.3	0.4	0.5	0.6	0.7	0.8	0.9
1	6.99	7.94	8.89	9.84	10.79	11.75	12.70	13.65	14.60	15.55
2	16.50	18.45	20.40	22.36	24.31	26.26	28.21	30.16	32.12	34.07
3	36.02	37.74	39.45	41.17	42.89	44.61	46.32	48.04	49.76	51.47
4	53.19	54.51	55.84	57.16	58.49	59.81	61.13	62.46	63.78	65.11
5	66.43	67.13	67.83	68.53	69.23	69.93	70.63	71.33	72.03	72.73
6	73.43	73.79	74.14	74.50	74.85	75.21	75.57	75.92	76.28	76.63
7	76.99	77.26	77.53	77.81	78.08	78.35	78.62	78.89	79.17	79.44
8	79.71									
9										
10										
11										
12										
13										
14										

ТЕХНИЧЕСКИЙ ПАСПОРТ

Значения Kv - DN 80

Cim 3739B
 Cim 3739BDP
 Cim 3739G

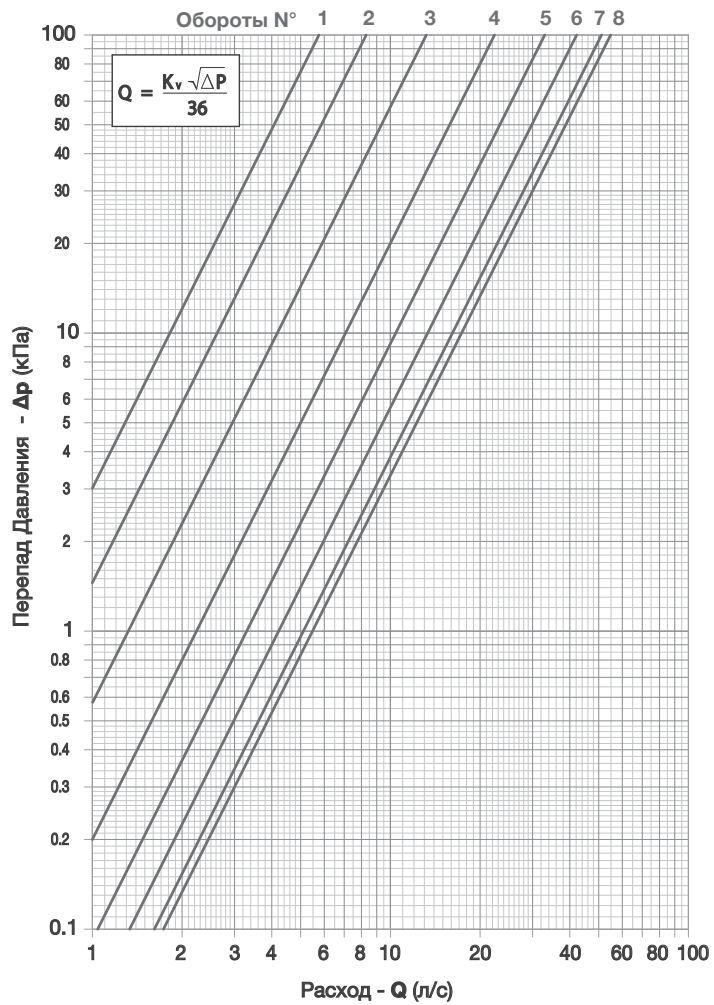
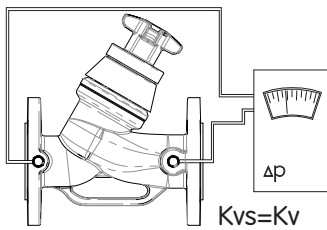


Kv (расход в м³/ч при перепаде давления 1 бар)										
Полные обороты	Десятые доли оборота									
	0.0	0.1	0.2	0.3	0.4	0.5	0.6	0.7	0.8	0.9
1	14.77	15.64	16.51	17.37	18.24	19.11	19.98	20.85	21.71	22.58
2	23.45	24.54	25.63	26.73	27.82	28.91	30.00	31.09	32.19	33.28
3	34.37	36.45	38.52	40.60	42.68	44.76	46.83	48.91	50.99	53.06
4	55.14	57.40	59.66	61.91	64.17	66.43	68.69	70.95	73.20	75.46
5	77.72	79.89	82.06	84.23	86.40	88.58	90.75	92.92	95.06	97.26
6	99.43	100.73	102.03	103.33	104.63	105.93	107.23	108.53	109.83	111.13
7	112.43	112.87	113.31	113.74	114.18	114.62	115.06	115.50	115.93	116.37
8	116.81									
9										
10										
11										
12										
13										
14										

ТЕХНИЧЕСКИЙ ПАСПОРТ

Значения Kv - DN 100

Cim 3739B
 Cim 3739BDP
 Cim 3739G

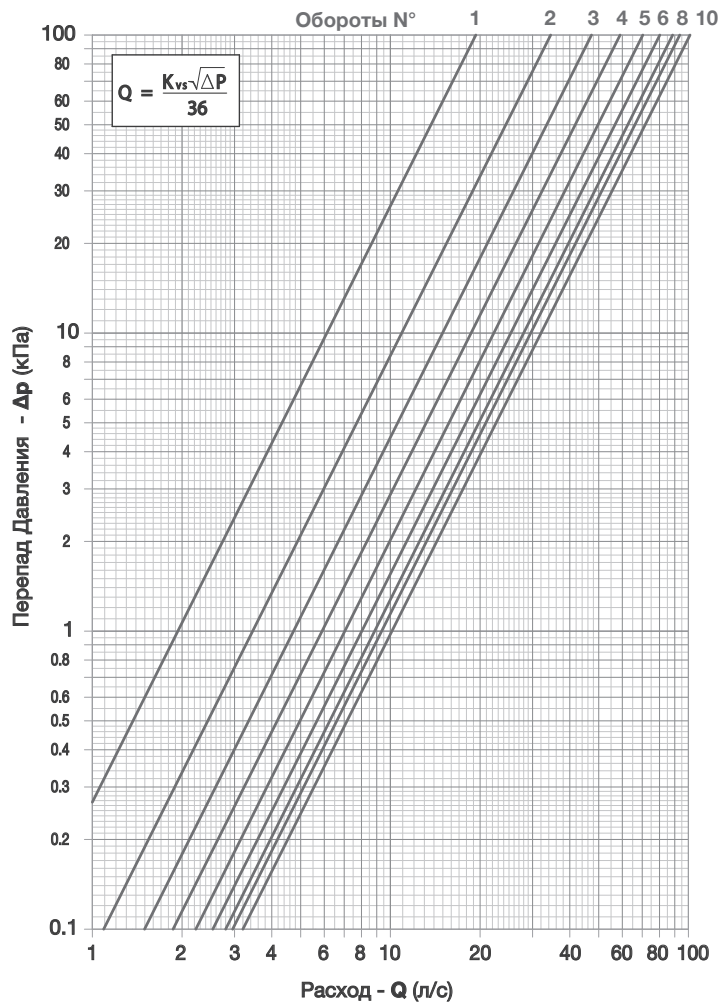
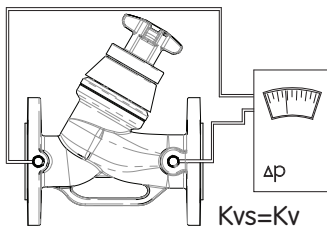


Kv (расход в м³/ч при перепаде давления 1 бар)										
Полные обороты	Десятые доли оборота									
	0.0	0.1	0.2	0.3	0.4	0.5	0.6	0.7	0.8	0.9
1	21.03	21.93	22.82	23.72	24.61	25.51	26.40	27.30	28.19	29.09
2	29.98	31.73	33.48	35.23	36.98	38.74	40.49	42.24	43.99	45.74
3	47.49	50.88	54.27	57.66	61.05	64.45	67.84	71.23	74.62	78.01
4	81.40	85.06	88.71	92.37	96.03	99.69	103.34	107.00	110.66	114.31
5	117.97	121.43	124.89	128.35	131.81	135.27	138.72	142.18	145.64	149.10
6	152.56	155.63	158.69	161.76	164.83	167.90	170.96	174.03	177.10	180.16
7	183.23	184.59	185.94	187.30	188.65	190.01	191.36	192.72	194.07	195.43
8	196.78									
9										
10										
11										
12										
13										
14										

ТЕХНИЧЕСКИЙ ПАСПОРТ

Значения Kv
DN 125 - 125A

Cim 3739B
Cim 3739BDP
Cim 3739G

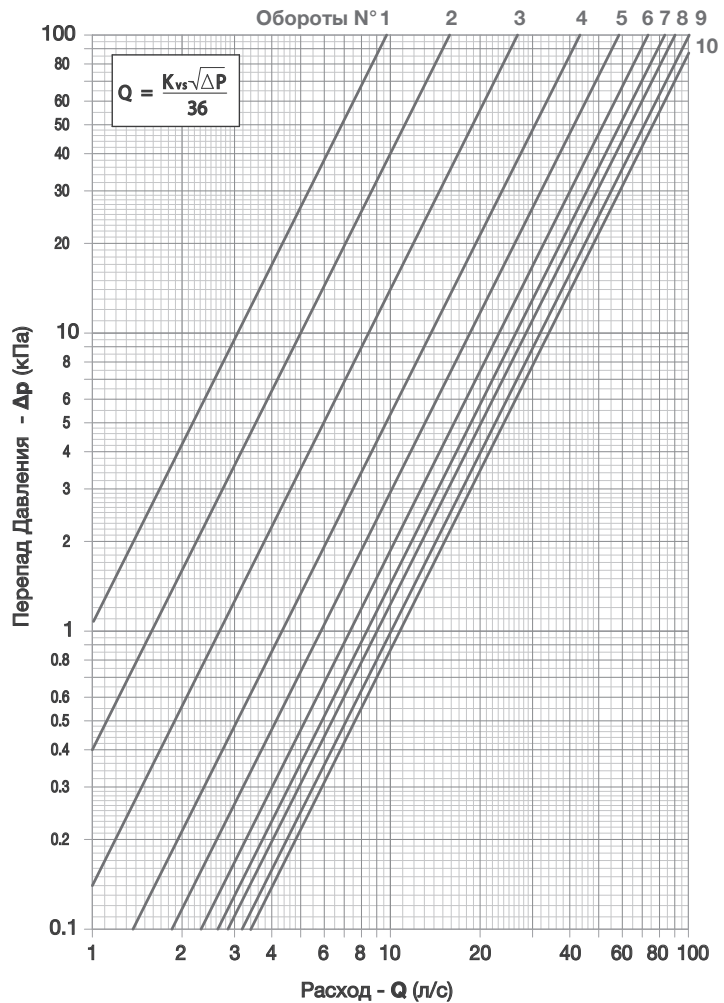
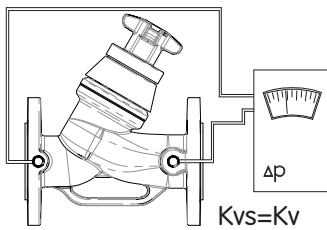


Kv (расход в м³/ч при перепаде давления 1 бар)										
Полные обороты	Десятые доли оборота									
	0.0	0.1	0.2	0.3	0.4	0.5	0.6	0.7	0.8	0.9
1	69.87	75.22	80.58	85.93	91.28	96.64	101.99	107.34	112.69	118.05
2	123.40	127.97	132.53	137.10	141.66	146.23	150.79	155.36	159.92	164.49
3	169.05	173.37	177.70	182.02	186.35	190.67	194.99	199.32	203.64	207.97
4	212.29	216.31	220.34	224.36	228.38	232.41	236.43	240.45	244.47	248.50
5	252.52	256.30	260.08	263.86	267.64	271.42	275.19	278.97	282.75	286.53
6	290.31	292.96	295.61	298.26	300.91	303.57	306.22	308.87	311.52	314.17
7	316.82	318.65	320.48	322.31	324.14	325.97	327.80	329.63	331.46	333.29
8	335.12	337.27	339.42	341.58	343.73	345.88	348.03	350.18	352.34	354.49
9	356.64	356.98	357.32	357.66	358.00	358.35	358.69	359.03	359.37	359.71
10	360.05									
11										
12										
13										
14										

ТЕХНИЧЕСКИЙ ПАСПОРТ

Значения Kv
DN 150 - 150A

Cim 3739B
Cim 3739BDP
Cim 3739G

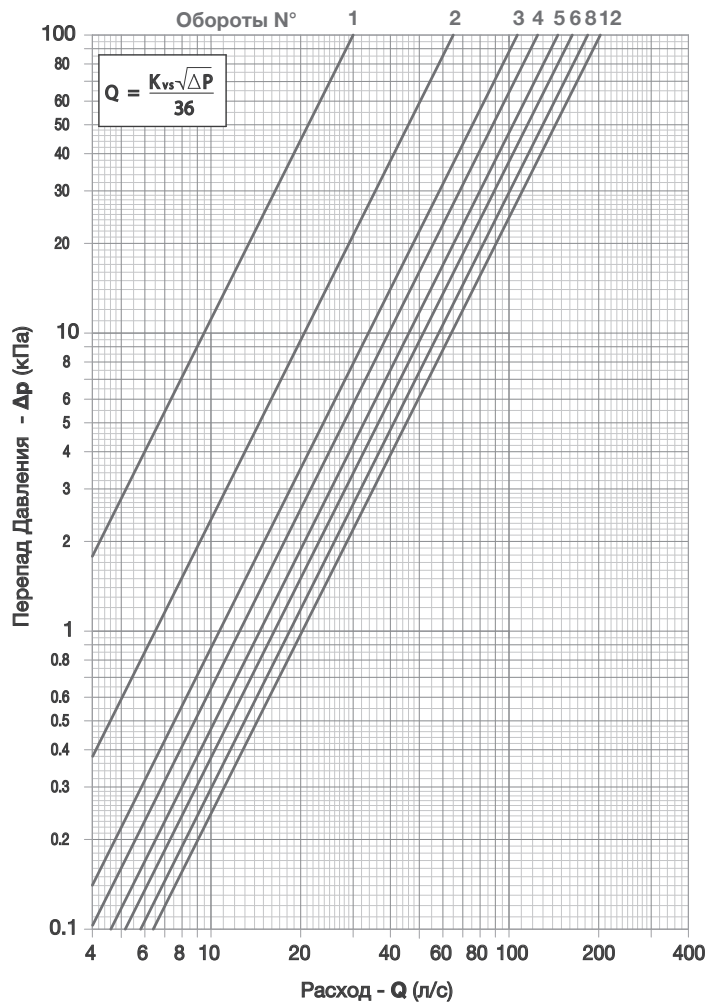
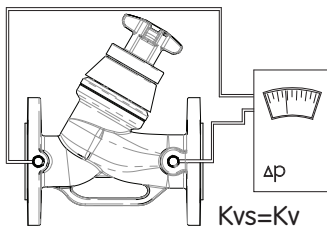


Kv (расход в м³/ч при перепаде давления 1 бар)										
Полные обороты	Десятые доли оборота									
	0.0	0.1	0.2	0.3	0.4	0.5	0.6	0.7	0.8	0.9
1	35.10	37.26	39.42	41.58	43.74	45.90	48.06	50.22	52.38	54.54
2	56.70	60.66	64.62	68.58	72.54	76.50	80.46	84.42	88.38	92.34
3	96.30	102.23	108.16	114.09	120.02	125.95	131.88	137.81	143.74	149.67
4	155.60	161.07	166.54	172.01	177.48	182.95	188.42	193.89	199.36	204.83
5	210.30	215.60	220.90	226.20	231.50	236.80	242.10	247.40	252.70	258.00
6	263.30	266.98	270.66	274.35	278.03	281.71	285.39	289.07	292.76	296.44
7	300.12	302.54	304.97	307.39	309.82	312.24	314.66	317.09	319.51	321.94
8	324.36	327.58	330.80	334.02	337.24	340.46	343.67	346.89	350.11	353.33
9	356.55	359.68	362.81	365.94	369.07	372.20	375.32	378.45	381.58	384.71
10	387.84									
11										
12										
13										
14										

ТЕХНИЧЕСКИЙ ПАСПОРТ

Значения Kv - DN 200

Cim 3739B
 Cim 3739BDP
 Cim 3739G

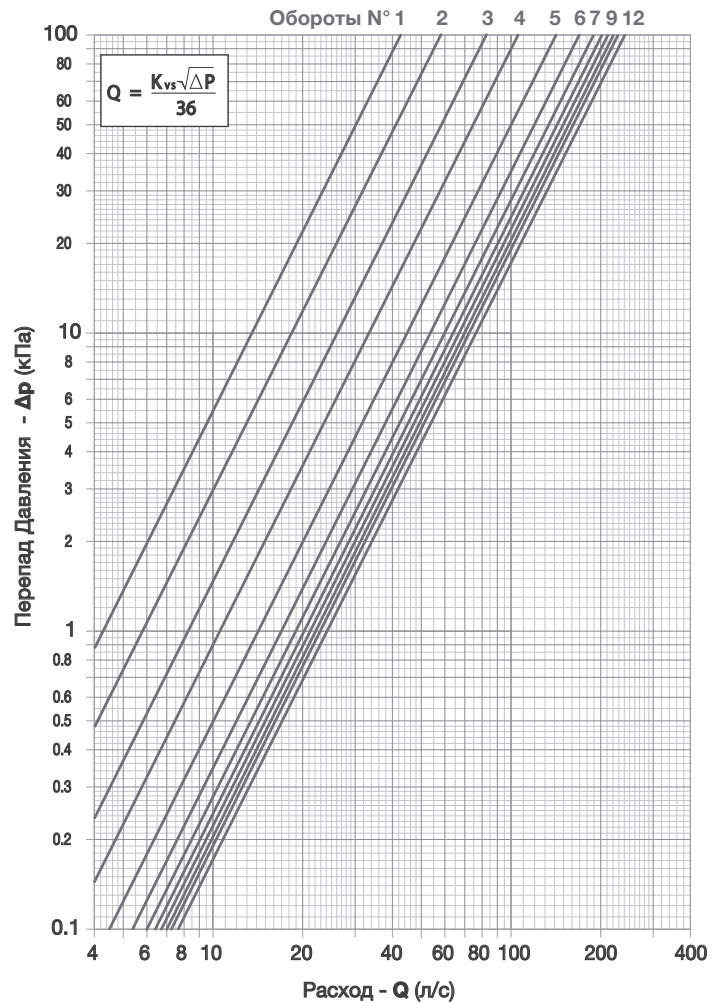
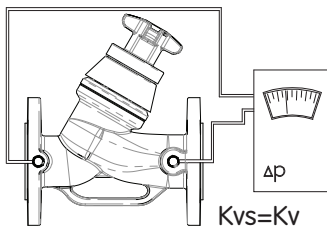


Kv (расход в м³/ч при перепаде давления 1 бар)										
Полные обороты	Десятые доли оборота									
	0.0	0.1	0.2	0.3	0.4	0.5	0.6	0.7	0.8	0.9
1	108.67	121.41	134.14	146.88	159.61	172.35	185.09	197.82	210.56	223.29
2	236.03	250.04	264.06	278.07	292.09	306.10	320.11	334.13	348.14	362.16
3	376.17	383.95	391.73	399.51	407.29	415.07	422.85	430.63	438.41	446.19
4	453.97	461.07	468.16	475.26	482.35	489.45	496.55	503.64	510.74	517.83
5	524.93	531.05	537.16	543.28	549.39	555.51	561.63	567.74	573.86	579.97
6	524.93	531.05	537.16	543.28	549.39	555.51	561.63	567.74	573.86	579.97
7	586.09	589.05	592.02	594.98	597.94	600.91	603.87	606.83	609.79	612.76
8	660.02	662.51	664.99	667.48	669.97	672.46	674.94	677.43	679.92	682.40
9	684.89	685.34	385.80	686.20	686.70	687.16	687.61	688.06	688.51	688.97
10	689.42	692.16	694.90	697.64	700.38	703.13	705.87	708.61	711.35	714.09
11	716.83	717.63	718.43	719.22	720.22	720.82	721.62	722.42	723.21	724.01
12	724.81									
13										
14										

ТЕХНИЧЕСКИЙ ПАСПОРТ

Значения Kv - DN 250

Cim 3739B
Cim 3739BDP
Cim 3739G



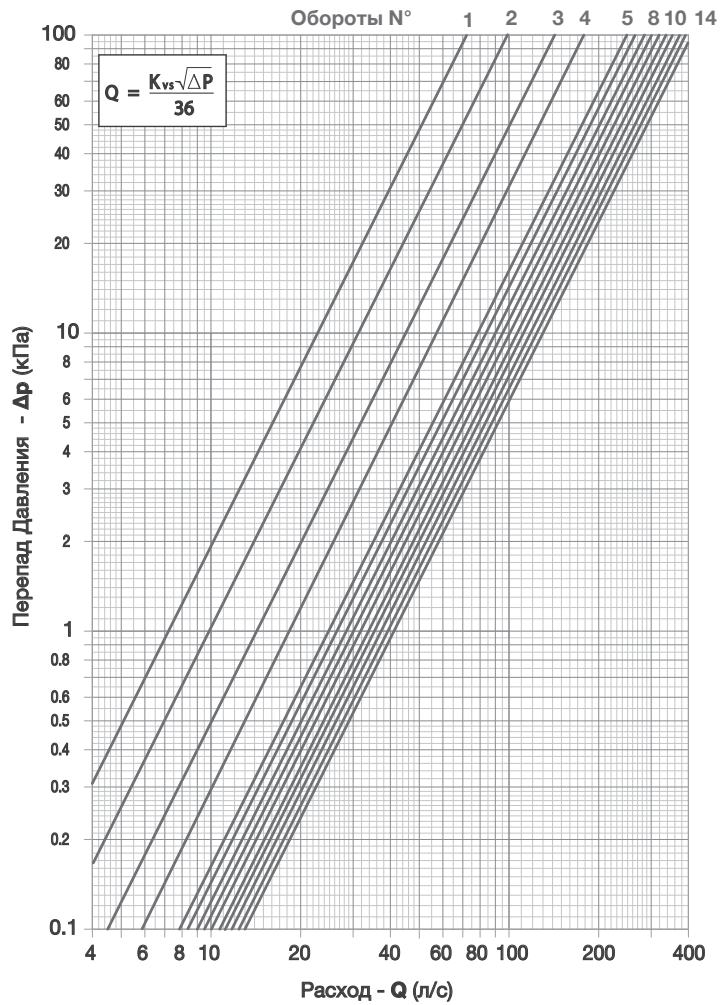
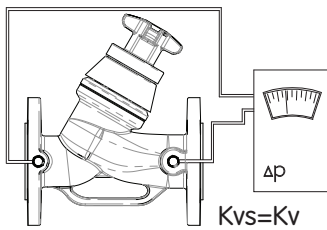
Kv (расход в м³/ч при перепаде давления 1 бар)

Полные обороты	Десятые доли оборота									
	0.0	0.1	0.2	0.3	0.4	0.5	0.6	0.7	0.8	0.9
1	153.99	159.48	164.98	170.47	175.97	181.46	186.95	192.45	197.94	203.44
2	208.93	217.89	226.85	235.81	244.77	253.74	262.70	271.66	280.62	289.58
3	298.54	306.27	314.00	321.73	329.46	337.19	344.92	352.65	360.38	368.11
4	375.84	389.84	403.84	417.83	431.83	445.83	459.83	473.83	487.82	501.82
5	515.82	525.54	535.27	544.99	554.72	564.44	574.16	583.89	593.61	603.34
6	613.06	620.54	628.02	635.50	642.98	650.46	657.94	665.42	672.90	680.38
7	687.86	691.94	696.01	700.09	704.16	708.24	712.32	716.39	720.47	724.54
8	728.62	732.94	737.25	741.57	745.89	750.21	754.52	758.83	763.14	767.45
9	771.79	774.04	776.30	778.55	780.81	783.06	785.31	787.57	789.82	792.08
10	794.33	796.65	798.97	801.29	803.61	805.93	808.24	810.56	812.88	815.20
11	817.52	822.26	827.21	832.05	836.90	841.74	846.58	851.43	856.27	861.12
12	865.96									
13										
14										

ТЕХНИЧЕСКИЙ ПАСПОРТ

Значения Kv - DN 300

Cim 3739B
 Cim 3739BDP
 Cim 3739G

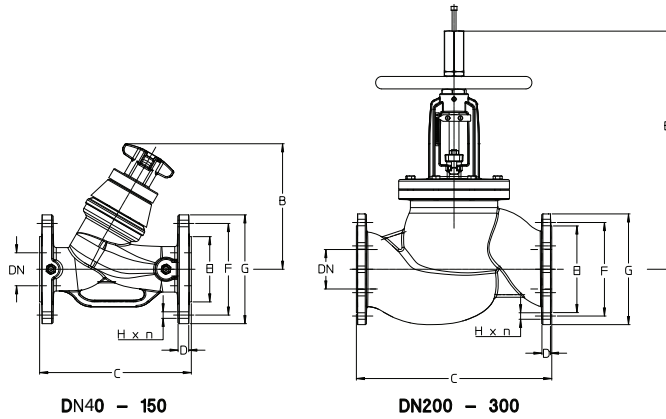


Kv (расход в м³/ч при перепаде давления 1 бар)										
Полные обороты	Десятые доли оборота									
	0.0	0.1	0.2	0.3	0.4	0.5	0.6	0.7	0.8	0.9
1	256.83	266.98	277.12	287.27	297.41	307.56	317.70	327.85	337.99	348.14
2	358.28	373.84	389.40	404.95	420.51	436.07	451.63	467.19	482.74	498.30
3	513.86	528.43	543.01	557.58	572.15	586.73	601.30	615.87	630.44	645.02
4	659.59	683.13	706.67	730.20	753.74	777.28	800.82	824.36	847.89	871.43
5	894.97	901.63	908.29	914.94	921.60	928.26	934.92	941.58	948.23	954.89
6	961.55	968.21	974.87	981.52	988.18	994.84	1001.50	1008.16	1014.81	1021.47
7	1028.13	1034.00	1039.86	1045.73	1051.59	1057.46	1063.33	1069.19	1075.06	1080.92
8	1086.79	1092.99	1099.19	1105.39	1111.59	1117.79	1123.99	1130.19	1136.39	1142.59
9	1148.79	1155.34	1161.90	1168.45	1175.01	1181.56	1188.11	1194.67	1201.22	1207.78
10	1214.33	1221.26	1228.19	1235.11	1242.04	1248.97	1255.90	1262.83	1269.75	1276.68
11	1283.61	1289.44	1295.26	1301.09	1306.91	1312.74	1318.57	1324.39	1330.22	1336.04
12	1341.87	1347.18	1352.50	1357.81	1363.13	1368.44	1373.75	1379.07	1384.38	1389.70
13	1395.01	1402.97	1410.93	1418.89	1426.85	1434.81	1442.76	1450.72	1458.68	1466.64
14	1474.60									

ТЕХНИЧЕСКИЙ ПАСПОРТ

Основные размеры:

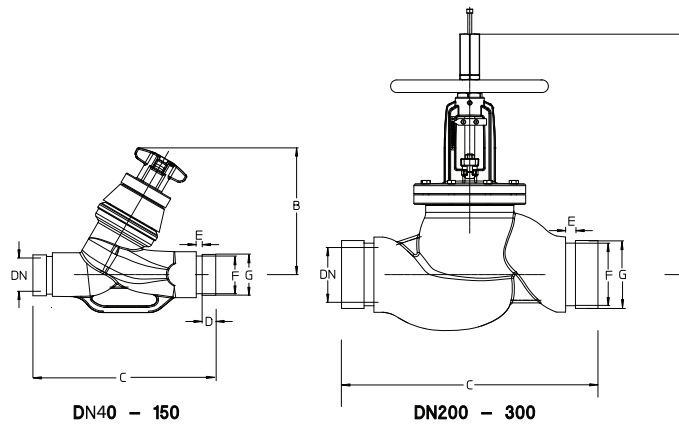
Cim 3739B
Cim 3739BDP



DN	40	50	65	80	100	125	150	200	250	300
Вес кг	8.2	11.6	15.6	19.8	34.8	52.4	78.6	173	254	350
B	178	190	215	225	334	369	403	732	740	849
C	200	230	290	310	350	400	403	600	730	850
D	14	16	17	19	21	22	21	26	29	28
E	84	99	118	132	156	178	211	266	320	370
F	110	125	145	160	180	210	240	295	355	410
G	150	165	185	200	220	250	285	340	405	460
H	19	19	19	19	19	19	23	23	28	28
n	4	4	4	8	8	8	8	12	12	12

Основные размеры:

Cim 3739G



DN	40	50	65	65A	80	100	125	125A	150	150A	200	250	300
Вес кг	7	10	15	15	20	31	40	40	64	64	134	202	267
B	178	190	214	214	225	334	388	388	403	403	825	900	946
C	200	230	290	290	310	350	400	400	400	480	600	730	850
D	16	16	16	16	16	16	16	16	16	16	19	19	19
E	7	9	9	9	9	9	9	9	9	9	12	12	12
F	45	57	72	69	85	110	135	137	164	161	214	268	318
G	48	60	76	73	89	114	140	141	168	165	219	273	324

ТЕХНИЧЕСКИЙ ПАСПОРТ

Обслуживание:

Как правило, балансировочный клапан, не нуждается в обслуживании. В случае замены или демонтажа элементов клапана, убедитесь что система не обслуживается и не находится под давлением.

ТЕХНИЧЕСКИЙ ПАСПОРТ

cav. uff. 
GIACOMO CIMBERIO
 **s.p.a.**

28017 San Maurizio d'Opaglio (NO) - Italy - Via Torchio, 57 - C.P. 106
Tel. +39 0322 923001 - Fax: +39 0322 967216 / 967755
skype: cimberiosk1, cimberiosk2
info@cimberio.it



Россия, 109117 Москва - Волгоградский пр-т, д. 93, к.2, оф.4
Тел/Факс: +7 (495) 989 74 22 - inforu@cimberio.com

www.cimberio.com

© Copyright - Cav. Uff. GIACOMO CIMBERIO S.p.A. - All rights reserved. Tutti i diritti riservati.



IMR 562637



FM 01820



SA 551551



EMS 551553



OHS 551552



ENMS 577357