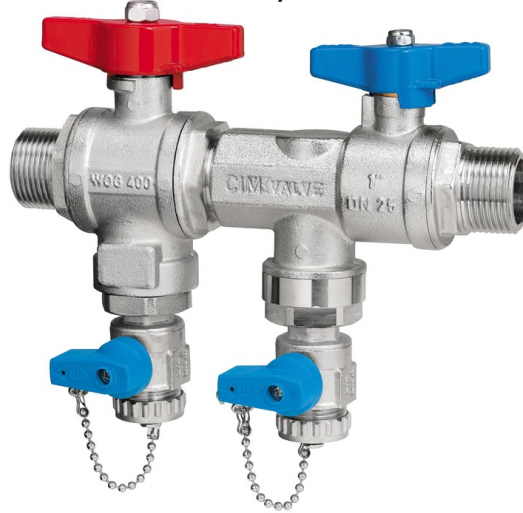


Cim C3728

КОМПЛЕКТ ДЛЯ ГЕОТЕРМАЛЬНЫХ КОНТУРОВ С ФУНКЦИЕЙ ПЕРЕКРЫТИЯ И ФИЛЬТРАЦИИ - СОЕДИНЕНИЕ РЕЗЬБА НАР./НАР.



Данное изделие было произведено согласно требованиям стандарта менеджмента качества ISO 9001. Все изделия проверены согласно EN 12266-1. Предназначен для использования в системах отопления, кондиционирования, горячего и холодного водоснабжения, а также для некоррозионных жидкостей.

Гарантия 5 лет.

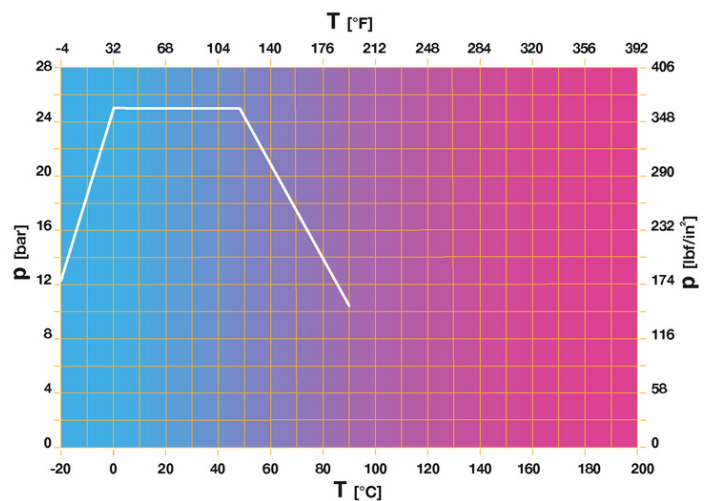
Выполнен из латуни (EN 12165-CW617N-DW).

Номинальное давление: PN25

Рабочая температура: от -20°C до +90°C

РАСХОД И ПОТЕРИ ДАВЛЕНИЯ

ТЕМПЕРАТУРНАЯ ХАРАКТЕРИСТИКА



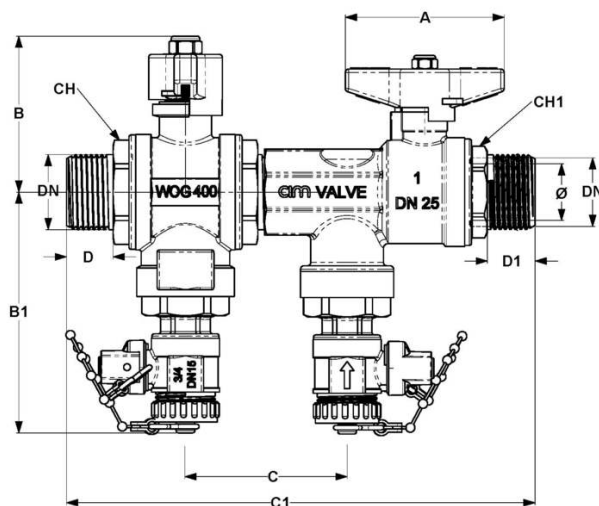
Примечание:

- 1 л/мин = 0.06 м³/ч
- 1 м³/ч = 16.67 л/мин
- 1 бар ~ 10000 мм вод.ст.
- 1 psi ~ 700 мм. вод.ст.

Примечание:

- 1 бар ~ 100 кПа
- 1 бар = 14,5 lbf/in²
- °C = 5/9 x (°F-32)
- °F = 32 + (9/5 x °C)

РАЗМЕРЫ



DN	1"
Φ mm	25
Grms.	2175
A	70
B	69
B1	107
C	71
C1	206
D	20,5
D1	21
CH	41
CH1	36

Резьба:
ISO 228

ТЕХНИЧЕСКИЕ ХАРАКТЕРИСТИКИ

KV	
DN	1"x1"
Φ mm	25
KV Flow	8,8
KV Return	7,2
KV By-Pass	8,7

KV = расход в м³/ч при перепаде давления в 1 бар

Регламент Европейского союза REACH

В соответствии со статьей 33 Регламента Европейского союза REACH мы сообщаем вам, что компоненты, изготовленные из бронзы и латунных сплавов, которые являются составной частью изделий, которые мы поставляем, содержат свинец (в качестве компонента сплава) в количестве не более 0,1% от массовой доли. Свинец был включен в список веществ SVHC в обновлении, опубликованном Европейским химическим агентством ECHA от 27 июня 2018 года. Свинец был введен со следующей информацией:

- Вещество: Свинец
- CAS: 7439-92-1
- EC: 231-100-4
- Список: SVHC
- Данные включения: 27 июня 2018

Поскольку свинец является элементом сплава, то дополнительная информация для безопасного использования этого продукта не требуется.

Список доступен по следующей ссылке: <https://echa.europa.eu/it/candidate-list-table>, а так как это постоянно обновляемый список, мы заявляем о постоянном контроле за вводом новых веществ и своевременном информировании наших клиентов в случае, если такие вещества должны содержаться в поставляемой нами продукции.

СЕРТИФИКАТЫ

