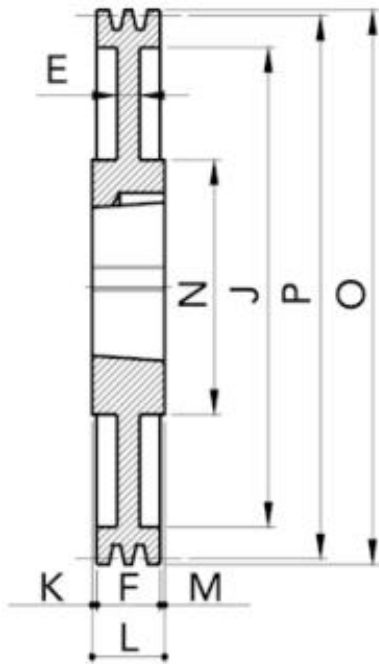


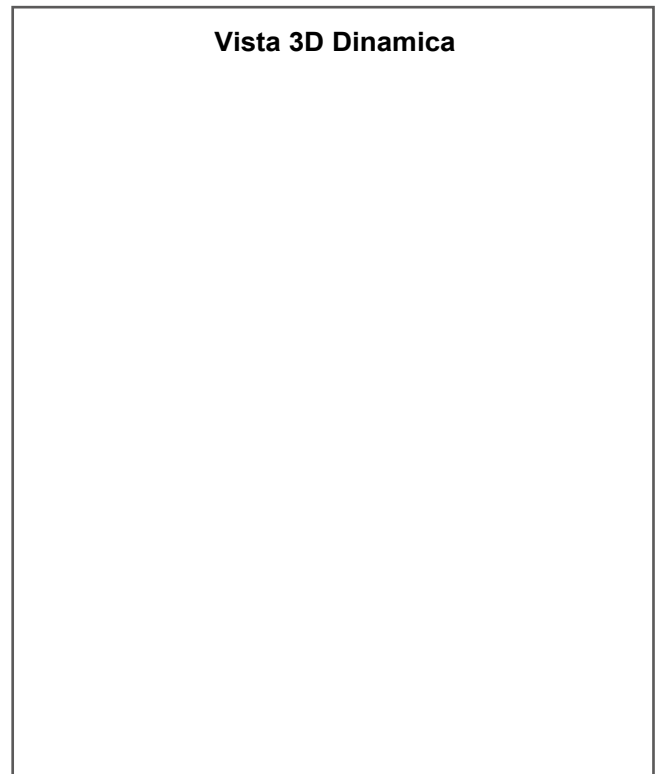
**91202002**

SPA/02 - Pulegge per cinghie trapezoidali per boccole coniche

**Disegno Tecnico 2D**



**Vista 3D Dinamica**



**Specifiche Tecniche**

|                          |           |
|--------------------------|-----------|
| Codice prodotto (CODE)   | 91202002  |
| Modello di prodotto (PM) | SPA200-02 |
| Gole (NG)                | 2         |
| P (P) mm                 | 200       |
| O (O) mm                 | 205.5     |
| Tipo (EXEC)              | 7         |
| Bussola conica (BUSH)    | 2517      |
| Foro massimo (BM)        | 60        |
| E (E) mm                 | 10        |
| F (F) mm                 | 35        |
| J (J) mm                 | 165       |
| K (K) mm                 | 5         |
| L (L) mm                 | 45        |
| M (M) mm                 | 5         |
| N (N) mm                 | 123       |