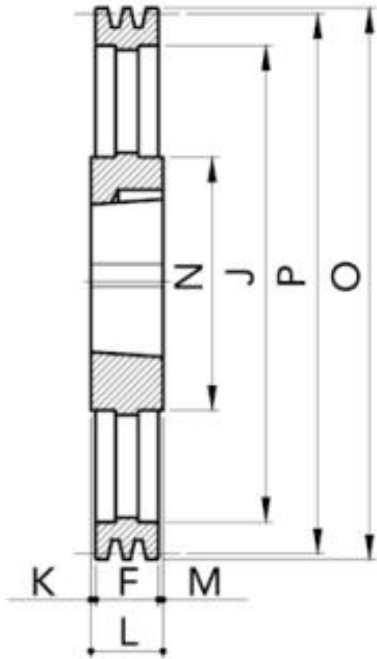


91103552

SPZ/02 - Pulegge per cinghie trapezoidali per boccole coniche

Disegno Tecnico 2D

Vista 3D Dinamica
Specifiche Tecniche

| | |
|--------------------------|-----------|
| Codice prodotto (CODE) | 91103552 |
| Modello di prodotto (PM) | SPZ355-02 |
| Gole (NG) | 2 |
| P (P) mm | 355 |
| O (O) mm | 359 |
| Tipo (EXEC) | 4 |
| Bussola conica (BUSH) | 2012 |
| Foro massimo (BM) | 50 |
| E (E) mm | - |
| F (F) mm | 28 |
| J (J) mm | 326 |
| K (K) mm | 2 |
| L (L) mm | 32 |
| M (M) mm | 2 |
| N (N) mm | 112 |