

ПТГ « Центр Сантехники»

Россия, г. Подольск, Домодедовское шоссе, д.1

Смеситель для умывальника и мойки

ЦС-СМ 12, ЦС-СМ 12/2, ЦС-СМ 25ш/25г,

ЦС-СМ 26ш/26г, ЦС-СМ 13 (тройник)

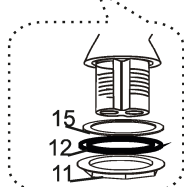
См-МДРЦБр ГОСТ 25809-96. ГОСТ 19681-94

ТУ 4951-001.52710068-2007

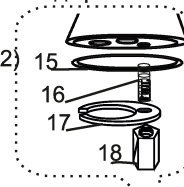
ТУ 4951-003-52710068-2014

1. Узел излива в сборе - 1шт.
2. Гайка излива - 1шт.
3. Кольцо рез. - 1шт.
4. Полукольцо пластик -1шт.
5. Корпус смесителя - 1шт.
6. Прокладка ВГ - 2шт.
7. ВГ- вентиляльная головка - 2шт.
8. Ручка маховик - 2шт.
9. Винт маховика -2шт.
10. Цветоуказатель - 2шт.
11. Гайка крепления - 1шт.(СМ 12 и СМ12/2)
12. Прокладка круглая D41 - 1шт.(СМ 12 и СМ 12/2)
13. Прокладка 47*38 -1шт. (СМ 12)
14. Облицовочная шайба 52*41 - 1шт.(СМ12)
15. Кольцо 40*2,5 - 1шт (СМ 12/2 и СМ 25/СМ 26)
16. Шпилька М8 - 1шт. (СМ 25/СМ 26)
17. Скоба крепления - 1шт. (СМ 25/СМ 26)
18. Гайка под шпильку - 1шт. (СМ 25/СМ 26)
20. Паспорт смесителя - 1шт.
21. Упаковка -1шт.

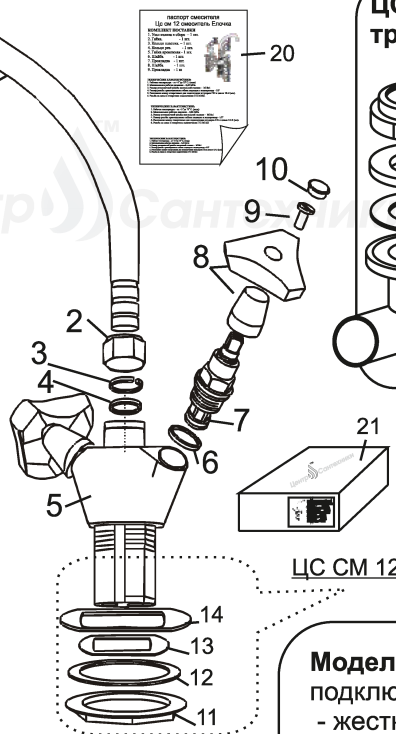
крепление гайка - г



Вид крепления



крепление шпилька -ш



ЦС-СМ 13
тройник

Комплект
крепления
для модели
СМ13

- 1- гайка фитинга
- 2- полукольцо лат. (сухарь)
- 3- прокладка фит.
- 4- фитинг тройник

Модель СМ 13. Смеситель подключается к ГВС и ХВС - жестким соединением. Латунный фитинг - резьба 1/2". Другие элементы, аналогичны модели СМ 12.

Примечания:

Изделие может комплектоваться маховиками пластиковыми, металлизированными или металлическими. Изливами с Аэратором обозначение в артикуле -А.Вентильными головками с керамическими шайбами -К. ПТГ «ЦС» не производит Гибкую подводку. Комплектация Гибкой подводкой сторонних производителей, происходит по желанию заказчика (покупателя). Производитель оставляет за собой право технического и декоративного изменения, конструкции и внешнего вида изделия, в соответствии с каталогом производителя с сохранением функционального предназначения изделия.

ТЕХНИЧЕСКИЕ ХАРАКТЕРИСТИКИ:

1. Рабочая температура – от +5⁰ до 75⁰ С. (вода)
2. Максимальное рабочее давление – 0,63 МПа
3. Размер установочной резьбы вентиляльной головки – 18/1
4. Размер резьбы присоединения гибких подводок к водопроводу –1/2"
5. Расстояние между отверстиями для подключения штуцеров Г/П к цевью 15±2 (мм).
6. Резьба на цевье в отверстиях подключения Г/П М 10/

НАЗНАЧЕНИЕ:

Изделие предназначено для смешивания, пуска, остановки и регулирования количества и температуры вытекающей воды. Смеситель годен для эксплуатации в жилых домах, общественных и Промышленных зданиях с централизованной или местной системой водоснабжения. Смеситель не предназначен для смешивания других иных жидкостей, кроме воды.

Не годен для смешивания и пуска газа.

МОНТАЖ:

-Монтаж и обслуживание должен производить слесарь-сантехник - квалифицированный специалист.

ЦС СМ 12/2 и СМ 25/26 -Монтировать гибкую подводку к корпусу смесителя -5. Смеситель устанавливается так чтобы гибкие подводки прошли через отверстие умывальника или мойки, причем уплотнительное кольцо (-15) должно остаться над бортом умывальника или мойки. Установить смеситель в отверстие умывальника или мойки, поставить прокладку (12) и притянуть гайкой(11)Для СМ 25/26 вкрутить с низу в корпус шпильку (16),одеть скобу (17),закрутить гайку (18).

Для ЦС СМ 12 Перед установкой одеть облицовочную шайбу (14) и прокладку (13).

Присоединить гибкие подводки к водопроводной сети накидными гайками с уплотнительными резиновыми прокладками.

Цветоуказатели на ручках маховиках: Красный -горячая вода, Синий-холодная вода.

ВНИМАНИЕ!!!

Во избежании нарушения защитно-декоративного покрытия не допускаются механические повреждения смесителя и его чистка с применением агрессивных жидкостей, абразивных порошков. Монтаж осуществлять специальным инструментом, с защитными мягкими губками.

ЭКСПЛУАТАЦИЯ:

Поворотом ручек-маховиков на 180⁰ (8) производится пуск, остановка и регулировка количества и температуры водной струи.

Поворот узла излива - направления потока воды. Аэратор придает струе мягкость путем дробление струи и насыщения ее воздухом.

СРОК СЛУЖБЫ ОТДЕЛЬНЫХ ЧАСТЕЙ И УЗЛОВ СМЕСИТЕЛЯ:

- Корпус смесителя - 15 лет. – Прокладки резиновые до 12 мес. (в зависимости от качества воды) – Механизмы - 24 месяца.

Для увеличения срока службы рекомендуется производить чистку и смазку, дипломированным специалистом сервисной службы.

Продукция ПТГ « Центр Сантехники»
застрахована ОсАО « Ингосстрах»

Центр Сантехники

101000 Россия, МО, г.Подольск Домодедовское ш. дом 1 www.cs-trade.ru