



ТЕХНИЧЕСКИЙ ПАСПОРТ ИЗДЕЛИЯ:

**ЗАДВИЖКА ШИБЕРНАЯ ЧУГУННАЯ
НОЖЕВАЯ МЕЖФЛАНЦЕВАЯ С
НЕВЫДВИЖНЫМ ШТОКОМ С
РЕДУКТОРОМ ПОД ЭЛЕКТРОПРИВОД**

Изготовитель: Qingdao Qingguan Valves Co., Ltd.

Адрес: Dong Shuangmiao village, Economic Development Zone of Pingdu city, Qingdao, China

EAC	Сертификат соответствия: ЕАЭС N RU Д-СН.РА01.В.90006/23
	Выдан Испытательной лабораторией ООО«ПОЛИТЕК Групп»(аттестат аккредитации №РА.РУ.21АИ71)
	Срок действия с 20.02.2023 по 19.02.2028

1. НАЗНАЧЕНИЕ И ОБЛАСТЬ ПРИМЕНЕНИЯ

- 1.1. Чугунные шиберные задвижки относятся к классу запорно-перекрывающей арматуры, где запорный элемент, выполненный в виде ножа, перемещается возвратно-поступательными движениями, направленными перпендикулярно потоку рабочей среды. Задвижки не рассчитаны на использование в качестве регулирующего устройства.
- 1.2. Шиберные задвижки используются в разных сферах: в очистных сооружениях, канализации, пищевой и других отраслях промышленности. Рабочая среда - сточные воды, консистенции бумажных пульп, древесные массы, суспензии, порошки и др. слабые кислоты и щелочи с показателем кислотности не выше pH 5.7-8.5 и возможностью содержания твердых частиц не более 4 мм.

2. ТЕХНИЧЕСКИЕ ДАННЫЕ

2.1. Основные параметры шиберных задвижек.

Типоразмер Ду, мм	500-1200
Рабочее давление Ру, МПа	1,0 (Ду500, Ду600), 0,5 (Ду700-Ду900), 0,3 (Ду1000), 0,2 (Ду1200),
Температура рабочей среды, °С	От - 20°С до +80°С
Тип присоединения	Межфланцевый по EN1092-2/ГОСТ 33259 исп.«В»: Ру1,0 (Ду500-1200)
Тип управления	Редуктор
Изготовление резьбы штока задвижки	Методом накатывания
Покрытие	Антикоррозийное эпоксидное покрытие толщиной не менее 250 мкм, краска RAL 5005
Направление потока	двухстороннее
Климатическое исполнение	УХЛ 3.1 по ГОСТ 15150-69
Класс герметичности по ГОСТ 9544-2015	Герметичность класс «А» обеспечивается при эксплуатации на чистых рабочих средах, нейтральных к материалам изделия. При эксплуатации задвижки на рабочей среде с содержанием твердых, абразивных частиц и волокон, а также при эксплуатации на сыпучих средах герметичность запирающего элемента может быть ниже класс «А», и зависит от концентрации, размеров и твердости механических включений.

3. ГАБАРИТНЫЕ ХАРАКТЕРИСТИКИ

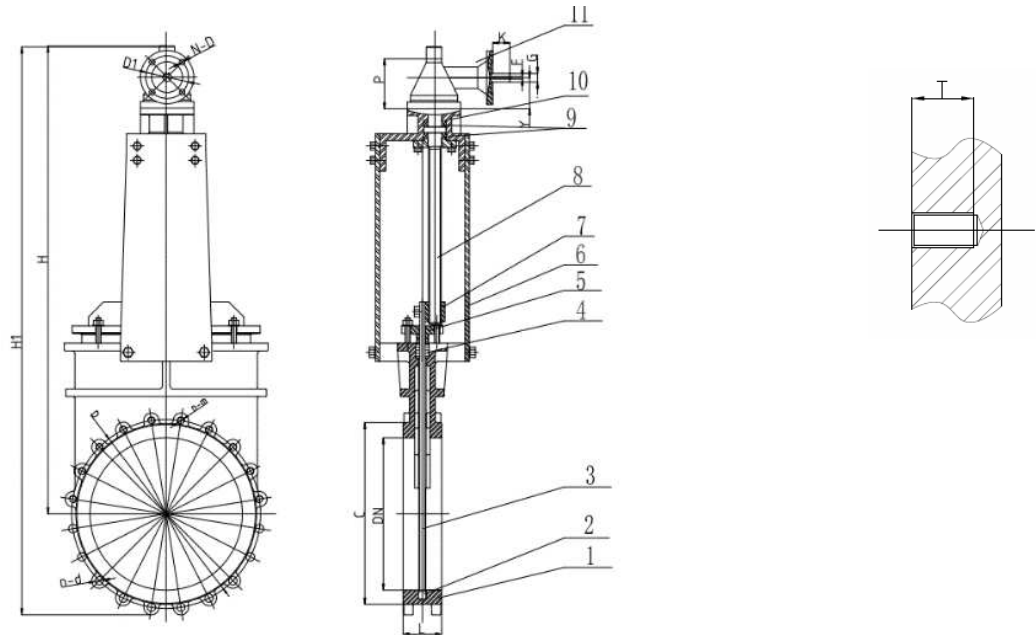


Рис. 1. Габаритные и присоединительные размеры шиберной задвижки.

Таблица 1. Спецификация материалов шиберной задвижки.

Поз	Наименование детали	Материал	Поз	Наименование детали	Материал
1	Корпус	ВЧШГ GGG40	7	Гайка	Латунь 59-1
2	Седловое уплотнение	NBR	8	Шток	Нерж. сталь SS420
3	Нож	Нерж. сталь SS304	9	Подшипник	Сталь Gcr-15
4	Сальниковое уплотнение	PTFE	10	Фланец под редуктор	ВЧШГ GGG40
5	Сальник	ВЧШГ GGG40	11	Редуктор	Механизм
6	Рамка	Сталь А3		Болты, гайки	Нерж. сталь SS304

Таблица 2. Габаритные и присоединительные размеры шиберной задвижки в мм Рис.1.

Ду	Ру, МПа	Ру кратковр, МПа	Ру корпус, МПа	Н	Н1	øС	øD	L	n-m	n-ød	T
500	1,0	1,2	1,2	1570	1905	596	620	127	16-M24	4-28	32
600	1,0	1,2	1,2	1650	2040	690	725	154	16-M27	8-31	35
700	0,5	0,6	0,7	1935	2335	795	840	127	18-M30	6-34	27
800	0,5	0,6	0,7	2245	2753	902	950	127	18-M30	6-34	27
900	0,5	0,6	0,7	2445	3003	1000	1050	127	22-M30	6-34	27
1000	0,3	0,6	0,7	2720	3335	1106	1160	149	22-M33	6-37	35
1200	0,2	0,3	0,3	2920	3645	1328	1380	156	24-M36	8-40	40

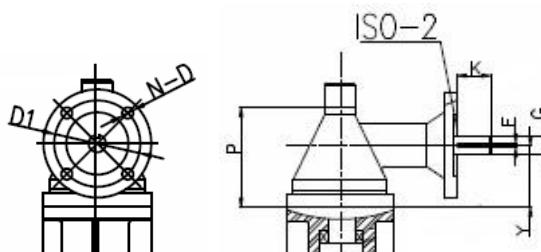


Рис. 2. Редуктор.

Таблица 3. Габаритные и присоединительные размеры редуктора в мм Рис.2.

Ду	øG	K	F	Y	P	ISO-2 5210	D1	N-øD	N _{об ред}	Кр. момент, Нхм	Кр. момент для подбора эл.пр, Нхм*
500	32	56	10	80	176	F14	140	4-18	190	140	182
600	32	56	10	80	176	F14	140	4-18	227	150	195
700	32	56	10	80	176	F14	140	4-18	265	160	208
800	32	56	10	80	176	F14	140	4-18	302	160	208
900	32	56	10	80	176	F14	140	4-18	340	180	234
1000	32	56	10	80	176	F14	140	4-18	375	210	273
1200	32	56	10	80	176	F14	140	4-18	375	210	273

*Крутящий момент указан с учетом коэффициента безопасности для защиты от перегрузки в разных условиях эксплуатации, в т.ч. в аварийных ситуациях, а также для продления срока службы задвижки

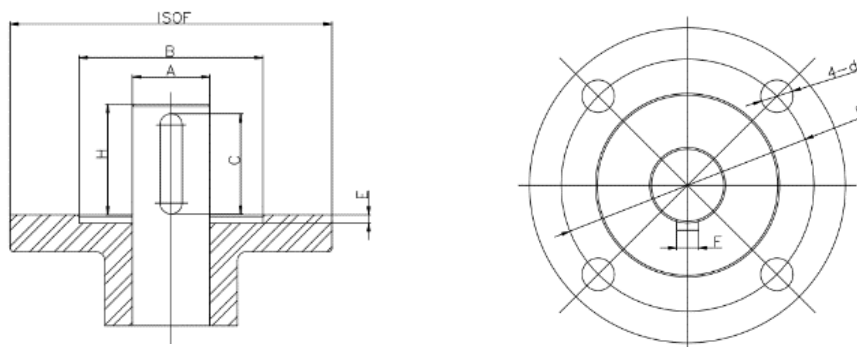


Рис. 3. Фланец под редуктор.

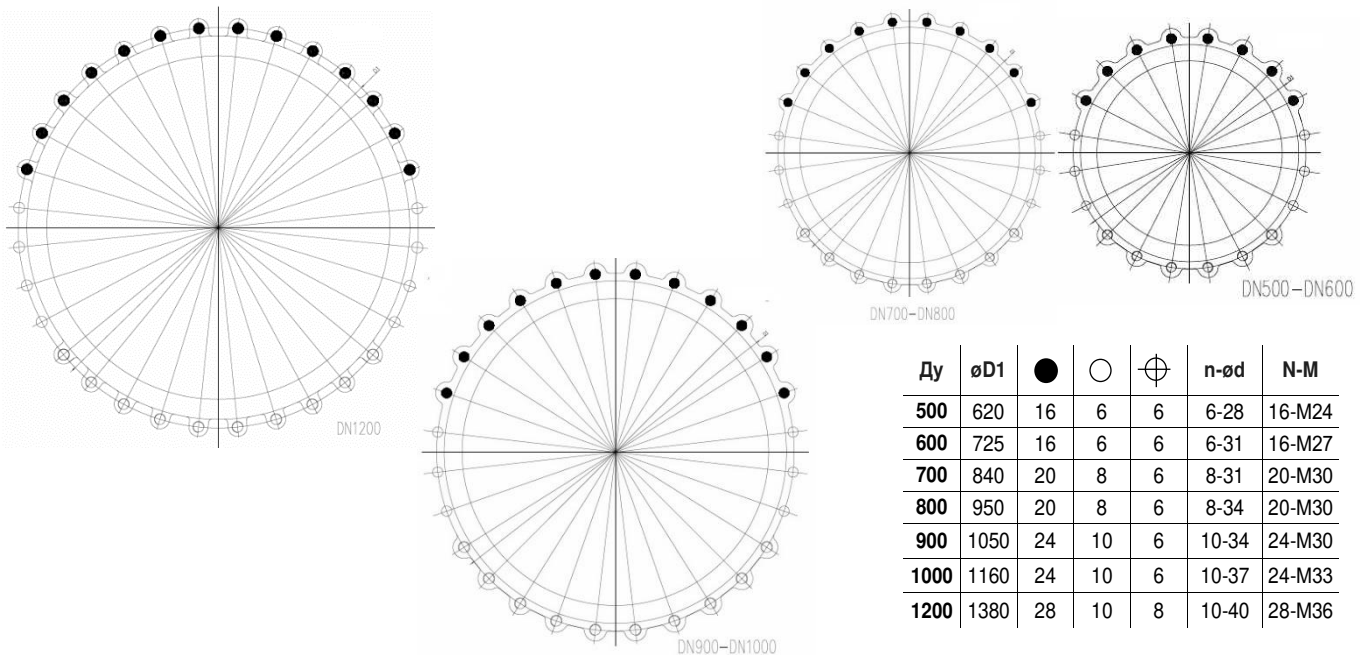
Таблица 4. Габаритные и присоединительные размеры фланца под редуктор в мм Рис.3.

Ду	ISO-1 5210	ISO F	A	B	C	øD	4-ød	H	E	F	N _{об ред}	Кр. момент, Нхм	Кр. момент для подбора эл.пр, Нхм*
500	F14	175	45	100	77	140	4-18	90	4,5	12	64	240	315
600	F14	175	45	100	86	140	4-18	100	4,5	12	76	280	365
700	F14	175	45	100	86	140	4-18	100	4,5	12	89	310	400
800	F16	210	50	130	86	165	4-22	100	5,5	12	101	350	455
900	F16	210	50	130	86	165	4-22	100	5,5	12	114	390	510
1000	F16	210	50	130	86	165	4-22	100	5,5	12	125	450	585
1200	F16	210	50	130	86	165	4-22	100	5,5	12	125	450	585

*Крутящий момент указан с учетом коэффициента безопасности для защиты от перегрузки в разных условиях эксплуатации, в т.ч. в аварийных ситуациях, а также для продления срока службы задвижки

Таблица 5. Подбор электропривода к шиберной задвижке.

Ду	Переходник	Электропривод Вепармо	Ду	Переходник	Электропривод Вепармо
500	ISO F14 x OCT Б	S-200	900	ISO F14 x OCT Б	S-300
600	ISO F14 x OCT Б	S-200	1000	ISO F14 x OCT Б	S-300
700	ISO F14 x OCT Б	S-200	1200	ISO F14 x OCT Б	S-300
800	ISO F14 x OCT Б	S-200			



- - глухое отверстие с резьбой под болт
- - проходное отверстие под шпильку

Рис. 4. Схема крепежных отверстий шиберных задвижек.

4. МАРКИРОВКА

4.1. Маркировка затворов наносится на корпус изделия и содержит сведения:

- товарный знак
- номинальный диаметр DN
- материалы основных деталей
- номинальное давление PN в кгс/см²
- дата производства

Так же маркировка дублирована на фирменной табличке (шильде).

4.2. Табличка содержит сведения:

- товарный знак и наименование предприятия-изготовителя;
- тип изделия;
- номинальный диаметр DN;
- номинальное давление PN в кгс/см²;
- температура рабочей среды;
- заводской номер;
- дата;
- материалы основных деталей.

5. МОНТАЖ И ПОРЯДОК УСТАНОВКИ

- 5.1. Задвижки могут устанавливаться на открытой площадке, в помещениях и в колодцах.
- 5.2. Задвижки должны устанавливаться в местах, доступных для осуществления текущего ремонта и осмотра при эксплуатации
- 5.3. Задвижки устанавливаются в любом положении, кроме положения маховиком вниз.
- 5.4. Перед установкой трубопровод должен быть очищен от грязи, окалины, песка и др.
- 5.5. Перед монтажом произвести наружный осмотр задвижек на отсутствие повреждений, проверить внутренние полости на наличие посторонних предметов, проверить легкость и плавность хода.
- 5.6. Задвижки не должны испытывать нагрузок от трубопровода. При необходимости должны быть предусмотрены опоры, снимающие нагрузку на задвижку от трубопровода.
- 5.7. При монтаже задвижек необходимо, чтобы фланцы на трубопроводе были установлены без перекосов.
- 5.8. Не допускаются нестандартные условия эксплуатации – такие как: гидравлические удары, кавитация, эрозия, колебания, высокое содержание твердых абразивных частиц.

6. УКАЗАНИЕ МЕР БЕЗОПАСНОСТИ

- 6.1. К монтажу, эксплуатации и обслуживанию задвижек допускается персонал, изучивший устройство задвижек, правила техники безопасности и требования настоящей инструкции.
- 6.2. Перед установкой на трубопровод задвижку закрепить стропальными приспособлениями, исключая срыв или кантование при подъеме или опускании. Стropальные приспособления не снимать и не ослаблять до закрепления задвижки на трубопроводе.

- 6.3. На месте установки задвижки должны быть предусмотрены проходы, достаточные для безопасного монтажа и обслуживания.
- 6.4. Для обеспечения безопасности категорически запрещается производить работы по устранению дефектов при наличии давления рабочей среды в трубопроводе.
- 6.5. Обслуживание задвижек, установленных в подземных колодцах [камерах], в которых возможно скопление вредных или взрывоопасных газов, производить согласно правил технической эксплуатации и технике безопасности организации, эксплуатирующей магистраль.

7. ЭКСПЛУАТАЦИЯ И ТЕХНИЧЕСКОЕ ОБСЛУЖИВАНИЕ

- 7.1. После монтажа необходимо произвести пробное открытие-закрытие задвижки и убедиться в плавности хода ножа.
- 7.2. Не рекомендуется прикладывать значительные усилия для закрытия арматуры. Это может привести к повреждению ножа, уменьшению срока службы запорной арматуры и отсутствию герметичности в закрытом состоянии при деформации ножа.
- 7.3. Не допускаются гидравлические удары.
- 7.4. Запрещается использовать задвижки в рабочих условиях, превышающих заявленные в паспорте изделия, разбирать задвижку, находящуюся под давлением.
- 7.5. Для своевременного выявления и устранения неисправностей необходимо периодически производить осмотр задвижки, в соответствии с правилами и нормами эксплуатирующей организации.
- 7.6. При осмотре задвижка долгое время находится в одном и том же положении, рекомендуется, как минимум, 4 раза в год производить полный цикл открытия-закрытия.
- 7.7. Сальниковые и седловые уплотнения шибберных задвижек нуждаются в периодической замене. Продолжительность срока эксплуатации уплотнений и периодичность их замены обусловлена условиями применения и эксплуатации.
- 7.8. При осмотре необходимо выполнить очистку открытых частей задвижки. При обнаружении течи через сальник задвижки, необходимо равномерно подтянуть болты. Если подтяжка сальника не устранила течь, необходимо произвести замену сальникового уплотнения задвижки.
- 7.9. Для задвижек, оборудованных электроприводом – проверять правильность настройки концевых выключателей электропривода, согласно РЭ на электропривод.
- 7.10. При использовании задвижки при температуре окружающей среды ниже 0°C необходимо соблюдать минимально допустимую температуру рабочей среды, чтобы не допустить замерзания узла уплотнения.

8. ХРАНЕНИЕ И ТРАНСПОРТИРОВКА

- 8.1. Задвижки хранить в закрытых помещениях с естественной вентиляцией.
- 8.2. Нож должен быть приоткрыт
- 8.3. Транспортировка задвижек осуществляется на поддонах. Задвижка должна быть прочно закреплена, для предотвращения возможных ударов и появления механических повреждений.
- 8.4. Внутренние поверхности должны быть предохранены от загрязнений.

9. УТИЛИЗАЦИЯ

- 9.1. Утилизация изделия (переплавка, захоронение, перепродажа) производится в порядке, установленном Законами РФ от 04 мая 1999 г. № 96ФЗ «Об охране атмосферного воздуха» (в редакции от 01.01.2015), от 24 июня 1998 г. № 89-ФЗ (в редакции от 01.02.2015г) «Об отходах производства и потребления», от 10 января 2002 №7-ФЗ «Об охране окружающей среды» (в редакции от 01.01.2015), а также другими российскими и региональными нормами, актами, правилами, распоряжениями и пр., принятыми во исполнение указанных законов.

10. ГАРАНТИЙНЫЕ ОБЯЗАТЕЛЬСТВА

- 10.1. Изготовитель гарантирует соответствие товара настоящему паспорту при соблюдении Потребителем условий эксплуатации, транспортировки и хранения. Гарантийные обязательства распространяются на все дефекты, возникшие по вине завода-изготовителя. Гарантийный срок шибберных задвижек – 3 года. Срок службы- 10 лет.
На детали изделия такие как:
 - подшипник шпинделя;
 - сальниковое уплотнение;
 - исполнительные механизмы (редуктор, эл.привод, пневмопривод);
 - ходовая гайка
 действует гарантия 12 месяцев со дня продажи.
Гарантии не подлежат сменные уплотнения и фиксирующие кольца.
- 10.2. В случае возникновения претензии к качеству товара в процессе эксплуатации оборудования необходимо предоставить фото-видео материалы, которые отображают:
 - шильду изделия;
 - выявленный дефект оборудования;
 - условия монтажа (монтажное положение, тип ответных фланцев, расстояние до ближайших элементов соединительной и запорной арматуры, насосного оборудования).
- 10.3. Гарантия не распространяется на дефекты, возникшие в случаях:
 - нарушения паспортных режимов хранения, монтажа, испытания, эксплуатации и обслуживания изделия;
 - наличия следов воздействия веществ, агрессивных к материалам изделия;
 - наличия повреждений, вызванных пожаром, стихией, форс-мажорными обстоятельствами;
 - повреждений, вызванных неправильными действиями потребителя;
 - наличия механических повреждений или следов вмешательства в конструкцию изделия.

ГАРАНТИЙНЫЙ ТАЛОН

КОЛИЧЕСТВО ШТ

ДАТА ПРОДАЖИ

ПОДПИСЬ

ШТАМП
ТОРГУЮЩЕЙ
(ПОСТАВЛЯЮЩЕЙ)
ОРГАНИЗАЦИИ

Гарантийный срок –
36 месяцев с даты продажи

Срок службы- 10 лет
