

Электроконтактные манометры. Тип ДМЭ
(МОДИФИКАЦИЯ 2010)

Электроконтактные манометры. Тип ДМЭ (модификация 2010)

ОБЩИЕ СВЕДЕНИЯ:

Манометр деформационный электроконтактный тип ДМЭ мод. 2010 используется для управления внешними электрическими цепями (сигнализация, автоматика и блокировка технологических процессов) от сигнализирующего устройства прямого действия. А также служит для измерения давления газообразных или жидких, не сильно вязких и не кристаллизирующихся сред, не агрессивных по отношению к медным сплавам (вода, пар, газ, в том числе пропан бутан, масло, керосин, бензин, дизельное топливо и др.), а также для замыкания или размыкания электрических цепей при достижении заданного предела давления.

ТЕХНИЧЕСКИЕ ХАРАКТЕРИСТИКИ:

Параметры:	Свойства:
Номинальный диаметр корпуса	100мм
Класс точности	1,0, 1,5. Дополнительная погрешность при изменении температуры окружающей среды от 20+2°C в диапазоне рабочих температур на каждые 10°C составляет не более +0,4%.
Диапазоны измерений	-1...0 (0,6, 1,5, ... , 24), 0 ... 1 (1,6, ... , 1000) бар, кгс/см ² , x0.1 МПа или другие эквивалентные единицы давления.
Допустимые температуры	Окружающая среда: -60...+65°C. Измеряемая среда: макс +150 °C.
Присоединение	Медный сплав, штуцер снизу.
Рекомендуемые диапазоны измерений давления	Измеряемое давление до 75% от конечного значения шкалы.
Измерительный элемент:	Трубчатая пружина Бурдона, медный сплав.
Передаточный механизм	Медный сплав.
Циферблат	Алюминий белого цвета, градуировка черного цвета.
Стрелка	Алюминий черного цвета, фиксированная.
Корпус	Сталь, крашеная черного цвета.
Степень защиты	IP54.
Стекло	Поликарбонат.
Кольцо	Нержавеющая сталь, съемное.
Диапазон регулировки контактов	0-100 % от шкалы, рекомендуется 10-90 %
Присоединения к процессу	M20x1,5 (вне), G1/2 (вне) - по запросу.
Электрические контакты	Контакты с магнитным поджатием (Максимальное напряжение 220В постоянного тока и 380В переменного тока. Сила тока не более 1А. Максимальная мощность контактов 30Вт постоянного тока и 50ВА переменного тока). Подключение манометра осуществляется четырехжильным кабелем, сечение жил - от 0,2 до 1,5 мм ² . Диаметр ввода в разъем - от 4 до 10 мм
Опции	Встроенный демпфер (дроссель). Дизайн шкалы по запросу заказчика (цветные, комбинированные шкалы). Поликарбонатное стекло (оргстекло) или пластик. Кислородное исполнение. Поверка.

Примечание: Производитель постоянно работает над улучшением дизайна и повышением качества приборов, поэтому оставляет за собой право исправлять и дополнять указанную ниже информацию.

Принципиальные электрические схемы электроконтактных групп согласно ГОСТ 2405-88:

I исполнение - одноконтактная «на Замыкание» (1NO)

II исполнение - одноконтактная «на Размыкание» (1NC)

III исполнение - двухконтактная «на размыкание – замыкание» (1NC-1NC)

IV исполнение - двухконтактная «на замыкание – замыкание» (1NO-1NO)

V исполнение - двухконтактная «на размыкание – замыкание» (1NC-1NO)

VI исполнение - двухконтактная «на замыкание –размыкание» (1NO-1NC)

SPDT(II/III 2xSPDT по запросу), однополюсной перекидной контакт

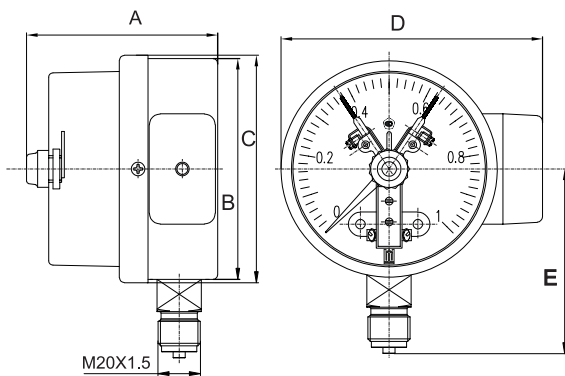
Примечание: При выборе исполнения контактов следует учитывать, что варианты описаны с учетом нахождения стрелки на нулевой отметке.

Схема отображения	Описание положения контактов.	Пример оформления заявки
	<p>- Если стрелка находится на нуле или до указателя- контакт «разомкнут» (NO) - Если стрелка находится после указателя –контакт «замкнут»</p>	<p>Исп I или (1NO)</p>
	<p>- Если стрелка находится на нуле или до указателя- контакт «замкнут» (NC) - Если стрелка находится после указателя –контакт «разомкнут»</p>	<p>Исп II или (1NC)</p>
	<p>- Если стрелка находится на нуле или до указателей- контакты замкнуты (1NC-1NC) - Если стрелка находится между указателями – левый контакт «разомкнут», правый контакт «замкнут» - Если стрелка находится за правым указателем – левый контакт «разомкнут», правый контакт «разомкнут»</p>	<p>Исп III или (1NC-1NC)</p>
	<p>- Если стрелка находится на нуле или до указателей- контакты разомкнуты (1NO-1NO) - Если стрелка находится между указателями – левый контакт «замкнут», правый контакт «разомкнут» - Если стрелка находится за правым указателем – левый контакт «замкнут», правый контакт «замкнут»</p>	<p>Исп IV или (1NO-1NO)</p>

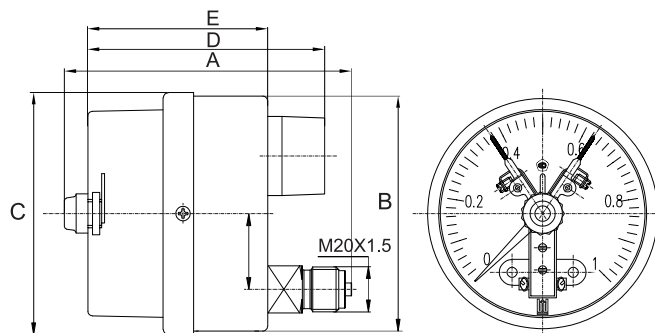
	<p>- Если стрелка находится на нуле или до указателей- левый контакт «замкнут», правый контакт «разомкнут» (1NC-1NO) - Если стрелка находится между указателями – левый контакт «разомкнут», правый контакт «разомкнут» - Если стрелка находится за правым указателем – левый контакт «разомкнут», правый контакт «замкнут»</p>	<p>Исп I или (1NO)</p>
	<p>- Если стрелка находится на нуле или до указателей- левый контакт «разомкнут», правый контакт «замкнут» (1NO-1NC) - Если стрелка находится между указателями – левый контакт «замкнут», правый контакт «замкнут» - Если стрелка находится за правым указателем – левый контакт «замкнут», правый контакт «разомкнут»</p>	<p>Исп II или (1NC)</p>
	<p>При достижении уставки (переключающего контакта SPDT) Однополюсной перекидной контакт: 1 контакт размыкается и 1 контакт замыкается.</p>	<p>Исп IV или (1NO-1NO)</p>

ГАБАРИТНЫЕ И ПРИСОЕДИНИТЕЛЬНЫЕ РАЗМЕРЫ:

Исполнение Р (радиальное)



Исполнение ТЭ (осевой, эксцентричное)



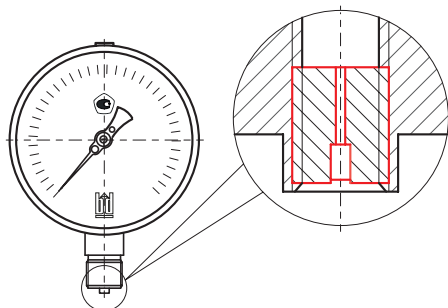
NS	A	B	C	D	E	Вес в гр (с коробкой)
100	85	100	102	120	91	500,0

NS	A	B	C	D	E	Вес в гр (с коробкой)
100	124.5	100	102	120	89.5	500,0

Основные диапазоны показаний

Шкала (бар, кгс/см ² , хО, 1МПа)			
диапазон	диапазон	диапазон	диапазон
0/1,0	0/6	0/40	0/250
0/1,6	0/10	0/60	0/400
0/2,5	0/16	0/100	0/600
0/4	0/25	0/160	0/1000

Шкала (бар, кгс/см ² , хО, 1МПа)			
диапазон	диапазон	диапазон	диапазон
-1/0	-1/1,5	-1/5	-1/15
-1/0,6	-1/3	1/9	-1/24



Дополнительной опцией может быть установлен демпфер, который защищает чувствительный элемент прибора от повреждений и позволяет получить стабильные показания.

ПРИМЕР ОФОРМЛЕНИЯ ЗАКАЗА.

ДМЭ 2010 - V – 100 P (0-6) МПа, Кл. 1,0, M20x1,5, IP54/опции

Манометр деформационный электроконтактный (сигнализирующий) (ДМЭ 2010), номер группы исполнения контактов (V), номинальный диаметр корпуса 100 мм (100), исполнение штуцера радиальное (P), диапазон показаний 0-6 МПа (0-6 МПа), класс точности 1,0 (Кл. 1,0), присоединение штуцер с наружной резьбой M20x1,5 (M20x1,5), степень защиты от воздействия окружающей среды IP54 (IP54), далее по запросу могут указываться дополнительные опции, через /