



Манометр сварочный общетехнический
Тип ДМ (модификация 1)

Манометр сварочный общетехнический Тип ДМ (модификация 1)

ОБЩИЕ СВЕДЕНИЯ:

Сварочный манометр применяется для измерения давления в жидких и газообразных, не вязких и не кристаллизирующихся измеряемых средах. При этом среда должна быть неагрессивна к медным сплавам, а максимальная температура не превышать 120 °С. Сварочные манометры производятся с диаметром корпуса 50 мм и обладают классом точности 2,5. Корпус манометра для редуктора выполнен из стали и имеет своё цветовое кодирование в зависимости от назначения прибора. При необходимости прибор комплектуется защитным резиновым кожухом. Цвет кожуха зависит от типа газа, для которого предназначен данный манометр. Для кислородного манометра он голубой, для ацетиленового — серый, для пропанового — красный, черный цвет кожуха используется для иных газов. Приборы изготавливаются только с радиальным расположением штуцера и имеют различный диапазон показаний давлений в зависимости от измеряемой среды.

Примечание: Производитель постоянно работает над улучшением дизайна и повышением качества приборов, поэтому оставляет за собой право исправлять и дополнять указанную ниже информацию.

ТЕХНИЧЕСКИЕ ХАРАКТЕРИСТИКИ:

Параметры:	Свойства:
Номинальный диаметр корпуса (НД)	50.
Класс точности (по ГОСТ 2405-88)	2.5.
Диапазоны измерений	Кислород – от 0 до 1,0/1,6/2,5/16/25/40 МПа Ацетилен – от 0 до 0,4/4,0 МПа Пропан – от 0 до 0,6 МПа Другие газы – от 0 до 0,6/1,0/16МПа
Допустимые температуры	Окружающая среда: -50...+65°С. Измеряемая среда: максимум + 160 °С
Рекомендуемые диапазоны измерений давления	Измеряемое давление от 25 до 75% от конечного значения шкалы.
Присоединение	Медный сплав.
Измерительный элемент	Трубчатая пружина Бурдона, медный сплав.
Передаточный механизм	Медный сплав.
Циферблат	Алюминий белого цвета, с ограничительным штифтом, шкала черного цвета.
Стрелка	Алюминий черного цвета.
Корпус	Сталь окрашенная в цвет Кислород O ₂ -синий, ацетилен C ₂ H ₂ -серый, пропан C ₂ H ₂ красный, черного цвета – другие газы
Степень защиты приборов от воздействия твердых частиц, пыли и воды	IP 40
Стекло	Пластик
Присоединения	M12x1,5, G1/4
Кольцо	Сталь
Опции	Защитный кожух Встроенный демпфер (дроссель). Указатель рабочего давления (1 маркер / 2 маркера на циферблате), с установкой Свидетельство о поверке к нумерованному прибору Протокол поверки к нумерованному прибору Индивидуальный паспорт на нумерованный прибор Первичная заводская поверка Периодическая поверка

ГАБАРИТНЫЕ РАЗМЕРЫ:

Исполнение Р (радиальный)

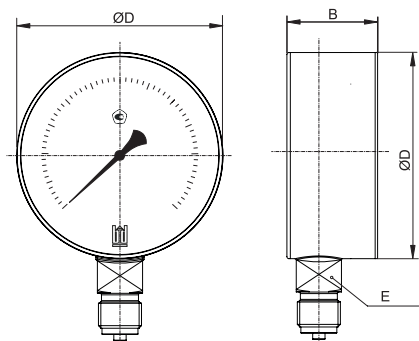
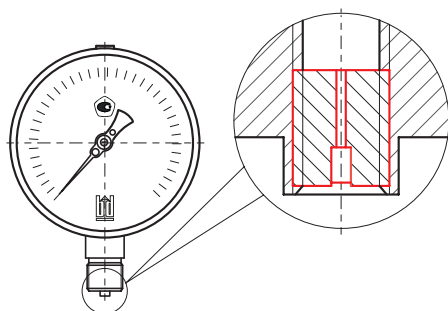


Рис.1.1

НД	В	ØD	Е	Вес в гр (с коробкой)
50	29	50	14	101.0



Дополнительной опцией может быть установлен демпфер, который защищает чувствительный элемент прибора от повреждений и позволяет получить стабильные показания.

Пример оформления заказа.

Пример 1

ДМ -1 - 50 (0...25) МПа, Кл. 1,5 М20х1,5/опции Манометр сварочный общетехнический Тип ДМ (модификация 1), диаметр корпуса 50 мм (**50**), диапазон показаний 0...25 МПа (**0...25 МПа**), класс точности 1,5 (**Кл. 1,5**), присоединение штуцер с наружной резьбой М20х1,5 (**М20х1,5**), далее по запросу могут указываться дополнительные опции, через/