

ТЕХНИЧЕСКИЙ ПАСПОРТ

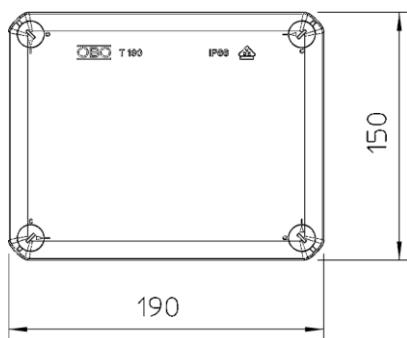
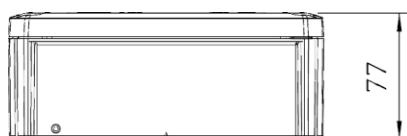
Расп. коробка T160, 190x150x77, сплошная стенка

1. Описание продукции

1.1. Тип **T 160 OE**

1.2. Артикул № **2007271**

1.3. Размер



| Тип | Артикул | Вес КГ/шт. |
|----------|---------|---------------|
| T 160 OE | 2007271 | 0,3 |



1.4. Фото

2. Техническое описание

Распределительные коробки состоят из полипропилена, термопласта, закрытых боковых стенок. Таким образом, необходимые отверстия можно сделать в любом месте. В эти отверстия для ввода проводов можно использовать вставные уплотнения EDK или кабельные вводы с контргайкой. Распределительные коробки можно устанавливать на монтажных пластинах и крепить их болтами 3,5x9,5. Внутренние размеры на просвет: 176 x 135 x 67 мм. Крышка с полем для надписи, возможна пломбировка.

3. Технические характеристики

3.1. Тип изделия **T 160 OE**

3.2. Степень защиты **IP 66**

3.3. Внутренние размеры на просвет: **176 x 135 x 67 мм.**

3.4. Пластик устойчив к УФ излучению.

3.5. Цвет серый.