

Лампы светодиодные для растений PPG T Agro

используются в качестве источника дополнительного освещения для растений при недостатке или отсутствии естественного солнечного света и предназначены для улучшения роста растений.

НОВИНКА

УСКОРЯЮТ РОСТ И РАЗВИТИЕ РАСТЕНИЙ

ИСПОЛЬЗУЮТСЯ В КАЧЕСТВЕ ДОПОЛНИТЕЛЬНОГО ОСВЕЩЕНИЯ

ПРОЗРАЧНАЯ КОЛБА

ПРИМЕНЯЮТСЯ В ТЕПЛИЦАХ

в герметичных светильниках

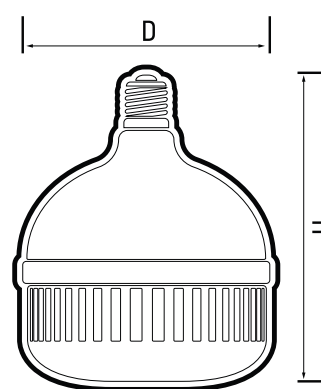


PPG T Agro



ТЕХНИЧЕСКИЕ ХАРАКТЕРИСТИКИ

- Источник света: светодиоды SMD2835
- Материал корпуса: поликарбонат, алюминий
- Материал колбы: прозрачный поликарбонат
- Цоколь: E27
- Угол светораспределения: 170°
- Входное напряжение: ~ 180–275 В
- Коэффициент пульсации: < 5%
- Коэффициент мощности: $\cos \varphi > 0,60$
- Диапазон рабочих температур: $-20^{\circ} \dots +40^{\circ}\text{C}$
- Срок службы: 25 000 часов
- Гарантийный срок: 2 года



PPG T Agro

Наименование	Фотонный поток, мкмоль/с	Длина волны, нм		Соотношение красного и синего спектра
		красный	синий	
PPG T130 Agro 24w CL E27	26	650	450	5:1
PPG T150 Agro 36w CL E27	40	650	450	5:1

Код РС	Артикул	Наименование	Мощность, Вт	Уровень освещения, лм	Размеры, ДхН, мм	Вес, кг	Упаковка, шт.
1790485	5050365	PPG T130 Agro 24w CL E27	24	580	Ø130x99	0,092	1/50
1790486	5050389	PPG T150 Agro 36w CL E27	36	800	Ø173x124	0,142	1/50