

Фильтры сетчатые АСТА серии Ф111

Описание

Фильтры сетчатые АСТА серии Ф111 предназначены для очистки рабочей среды трубопровода от твердых механических примесей и защиты установленного оборудования от повреждений вследствие попадания механических загрязнений. Применяются в таких системах, как горячее и холодное водоснабжение, паровые системы, системы водоподготовки и водозабора и т.д.



Технические данные

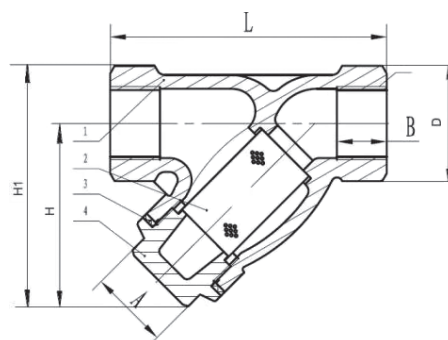
Типоразмеры	DN15–50
Номинальное давление	PN16
Рабочая среда	Вода, пар, воздух и другие газы и жидкости, совместимые с материалами конструкции клапана
Максимальная температура	200 °С
Минимальная температура	-20 °С
Присоединение	Резьбовое
Установка	В горизонтальном положении в соответствии со стрелкой, указывающей направление потока. Допускается вертикальная установка при потоке среды сверху вниз

Весогабаритные и расходные характеристики

DN	L, мм	Размер сетки, мм	H, мм	H1, мм	A, мм	B, мм	D, мм	Kv станд.исп., м ³ /час	Вес, кг
15	85	0,8	66	81	25	16	30	5,35	0,52
20	100	0,8	66	84	25	18	36	9,55	0,71
25	120	0,8	75	98	31	18	46	16,55	1,07
32	140	0,8	77	105	31	19	55	20,1	1,5
40	160	0,8	90	121	41	19	62	33,1	2,4
50	205	0,8	98	136	41	21	76	54,1	3,6

Спецификация материалов

№	Наименование	Материал
1	Корпус	Чугун DIN GG25
2	Сетка	Нержавеющая сталь
3	Прокладка крышки	Терморасширенный графит
4	Крышка фильтра	Чугун DIN GG25



Информация для заказа

Маркировка	АСТА	-	Ф	1	1	1	-	м	г	-	16	-	300	-	0,8	-	015
Марка клапана	АСТА																
Тип оборудования																	
Фильтр		-	Ф														
Тип фильтра																	
У-образный				1													
Материал корпуса																	
Серый чугун				1													
Тип присоединения																	
Резьбовое					1												
Уплотнение в затворе																	
Металл по металлу							-	м									
Уплотнение по крышке																	
Графит								г									
Условное давление, бар										-	16						
Условная температура, °С												-	200				
Размер ячейки сетки фильтра, мм														-	0,8		
Условный диаметр, мм																-	015

Пример заказа – АСТА-Ф111-мг-16–300–0,8–015