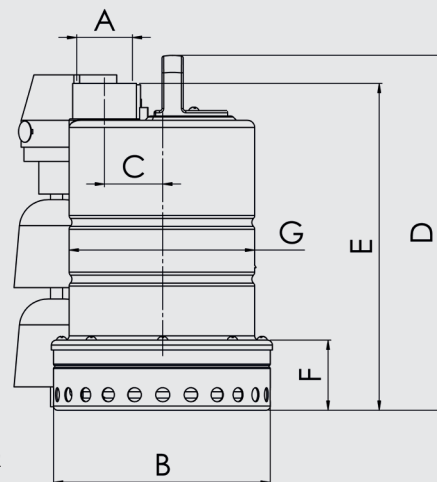
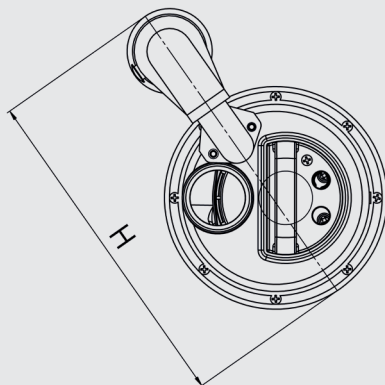


# VERSIONI CON GALLEGGIANTE VERTICALE

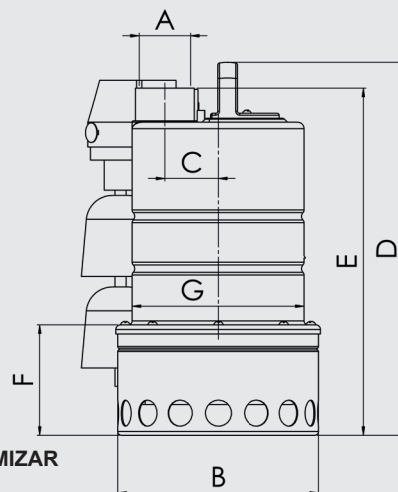
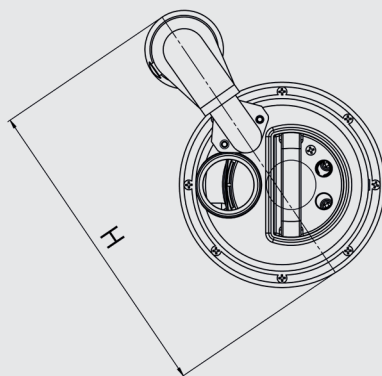
## VERTICAL



Рабочие характеристики - см.каталог MIZAR  
Performance see MIZAR pag. 14

АРТИКУЛ CODE	МОДЕЛЬ MODEL	РАЗМЕРЫ НАСОСА PUMP DIMENSION							
		A	B	C	D	E	F	G	H
MVR0302	*VERTICAL 30 M	1"1/4	Ø154	41	250	231	50	Ø132	237
MVR0602	*VERTICAL 60 M	1"1/4	Ø154	41	250	231	50	Ø132	237
MVR0752	*VERTICAL 75 M	1"1/4	Ø154	41	287	269	50	Ø132	237
MVB0302	*LOWER VERTICAL 30 M	1"1/4	Ø154	41	250	231	50	Ø132	237
MVB0602	*LOWER VERTICAL 60 M	1"1/4	Ø154	41	250	231	50	Ø132	237

## MIZAR VERTICAL VOX

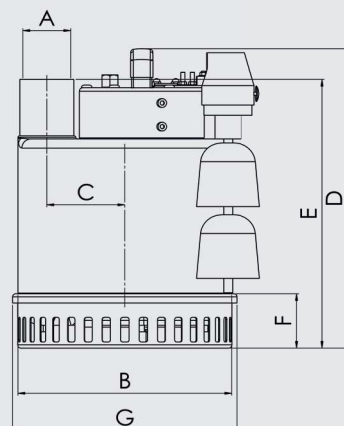
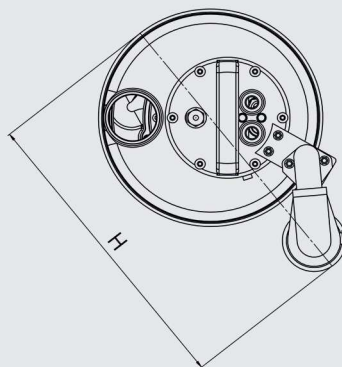


Рабочие характеристики - см.каталог MIZAR  
Performance see MIZAR pag. 18

АРТИКУЛ CODE	МОДЕЛЬ MODEL	РАЗМЕРЫ НАСОСА PUMP DIMENSION							
		A	B	C	D	E	F	G	H
MVV0602	*VERTICAL VOX 60 M	1"1/4	Ø154	41	285	266	85	Ø132	237
MVV0752	*VERTICAL VOX 75 M	1"1/4	Ø154	41	323	304	85	Ø132	237

# ПОГРУЖНОЙ НАСОС. ВЕРСИЯ С ВЕРТИКАЛЬНЫМ ПОПЛАВКОМ

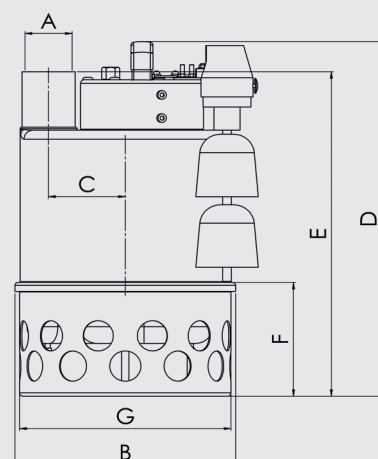
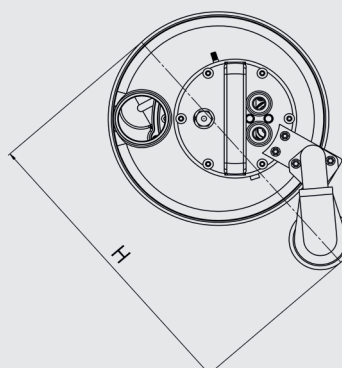
## REGAL VERTICAL



Рабочие характеристики - см.каталог REGAL  
Performance see REGAL pag. 34

АРТИКУЛ CODE	МОДЕЛЬ MODEL	РАЗМЕРЫ НАСОСА PUMP DIMENSION							
		A	B	C	D	E	F	G	H
RVL0802	*REGAL VERTICAL 80 M	1"1/2	Ø202	73	292	262	53	Ø212	291
RVL1002	*REGAL VERTICAL 100 M	1"1/2	Ø202	73	292	262	53	Ø212	291
RVL1502	*REGAL VERTICAL 150 M	2"	Ø202	73	327,5	298	53	Ø212	291

## REGAL VERTICAL VOX



Рабочие характеристики - см.каталог REGAL  
Performance see REGAL VOX pag. 38

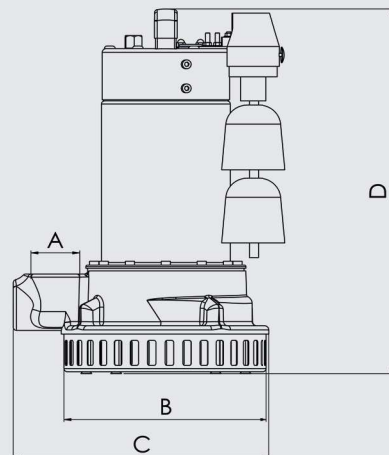
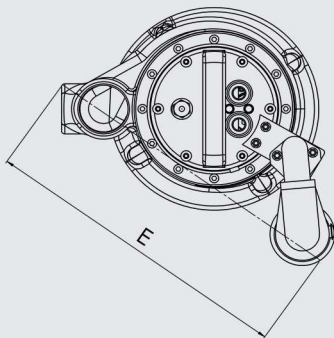
АРТИКУЛ CODE	МОДЕЛЬ MODEL	РАЗМЕРЫ НАСОСА PUMP DIMENSION							
		A	B	C	D	E	F	G	H
RVV1002	*REGAL VERTICAL 100 VOX M	1"1/2	Ø212	73	352	322	113	Ø203	291
RVV1502	*REGAL VERTICAL 150 VOX M	1"1/2	Ø212	73	396	390	113	Ø203	291
RVV2002	*REGAL VERTICAL 200 VOX M	2"	Ø212	73	396	390	113	Ø203	291

\* Возможна работа как в автоматическом, так и в ручном режиме.

\* Both automatic and manual operation.

# ПОГРУЖНОЙ НАСОС. ВЕРСИЯ С ВЕРТИКАЛЬНЫМ ПОПЛАВКОМ

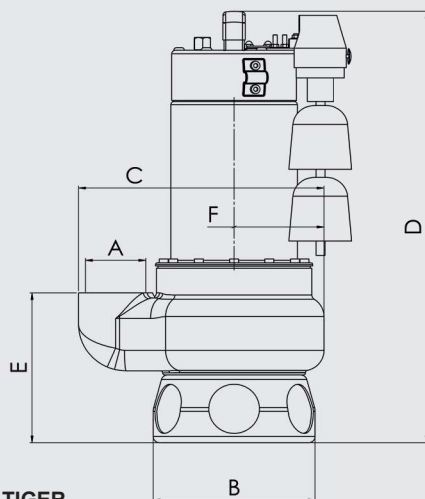
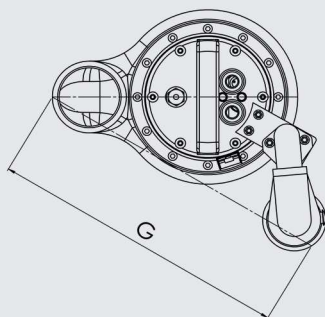
## DUMPER VERTICAL



Рабочие характеристики - см.каталог DUMPER  
Performance see DUMPER pag. 60

АРТИКУЛ CODE	МОДЕЛЬ MODEL	РАЗМЕРЫ НАСОСА PUMP DIMENSION				
		A	B	C	D	E
RVM0700	*DUMPER VERTICAL 70 M	1"1/2	Ø190	239	306	293
RVM0802	*DUMPER VERTICAL 80 M	1"1/2	Ø190	239	306	293
RVM1002	*DUMPER VERTICAL 100 M	1"1/2	Ø190	239	306	293
RVM1402	*DUMPER VERTICAL 140 M	1"1/2	Ø190	239	350	293

## TIGER VERTICAL

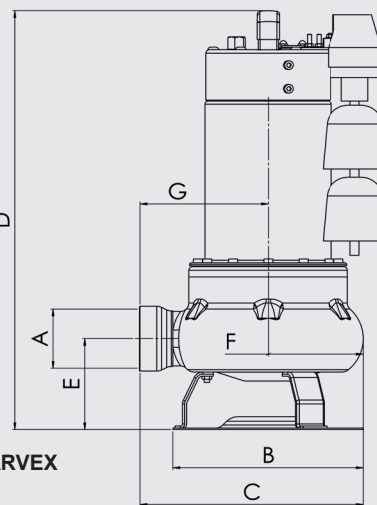
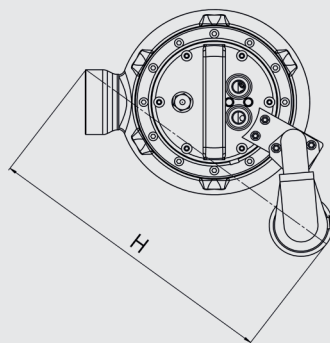


Рабочие характеристики - см.каталог TIGER  
Performance see TIGER pag. 68

АРТИКУЛ CODE	МОДЕЛЬ MODEL	РАЗМЕРЫ НАСОСА PUMP DIMENSION						
		A	B	D	E	E	F	G
TGV0700	*TIGER VERTICAL 70 M	1" 1/2	Ø180	232	382	135	Ø170	285
TGV0802	*TIGER VERTICAL 80 M	1" 1/2	Ø153	232	382	135	Ø170	285
TGV1002	*TIGER VERTICAL 100 M	2"	Ø153	232	421	146	Ø170	285
TGV1502	*TIGER VERTICAL 150 M	2"	Ø153	232	421	146	Ø170	285
TGV2002	*TIGER VERTICAL 200 M	2"	Ø153	232	421	146	Ø170	285

# ПОГРУЖНОЙ НАСОС. ВЕРСИЯ С ВЕРТИКАЛЬНЫМ ПОПЛАВКОМ

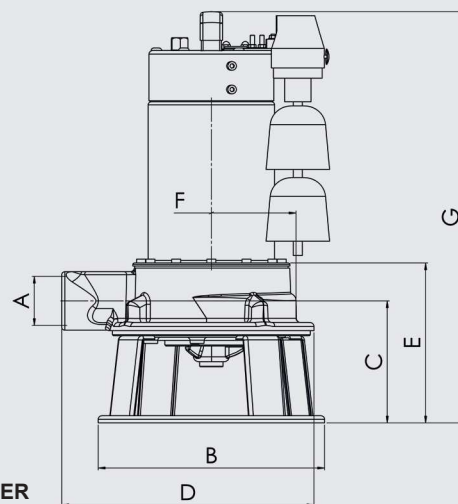
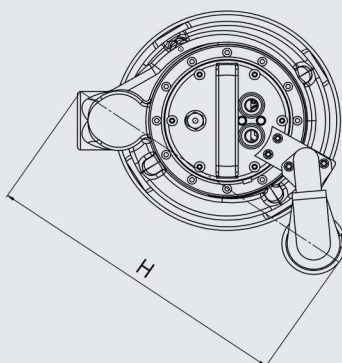
## ARVEX VERTICAL



Рабочие характеристики - см.каталог ARVEX  
Performance see ARVEX pag. 108

АРТИКУЛ CODE	МОДЕЛЬ MODEL	РАЗМЕРЫ НАСОСА PUMP DIMENSION							
		A	B	C	D	E	F	G	H
AAV0802	*ARVEX VERTICAL 80 M	1 1/2"	Ø180	214	368	88	Ø180	121	284
AVV1002	*ARVEX VERTICAL 100 M	2"	Ø180	214	368	88	Ø180	121	284
AVV1502	*ARVEX VERTICAL 150 M	2"	Ø180	214	408	88	Ø180	121	284
AVV2002	*ARVEX VERTICAL 200 M	2"	Ø180	214	408	88	Ø180	121	284

## CUTTER VERTICAL



Рабочие характеристики - см.каталог CUTTER  
Performance see CUTTER 140 pag. 144

АРТИКУЛ CODE	МОДЕЛЬ MODEL	РАЗМЕРЫ НАСОСА PUMP DIMENSION							
		A	B	C	D	E	F	G	H
TVC1402	*CUTTER VERTICAL 140 M	1 1/2"	Ø214	119	238,5	156	Ø160	402	296

\* Возможна работа как в автоматическом, так и в ручном режиме.

\* Both automatic and manual operation.