

TIGER-R



Погружной дренажный насос для сточных вод с вихревым рабочим колесом (vortex) Submersible vortex electric pumps for wastewater

Напор: 7,5 ÷ 13,0 м

Производительность: 12,0 ÷ 30,0 м³/ч

Номинальная мощность : 0,6 ÷ 1,5 кВт

Сферы применения

- Установка в дренажный колодец, канализационную и выгребную яму
- Откачка септиков, перекачка загрязненной воды с возможным содержанием взвешенных частиц
- Промышленные туалеты/системы очистки сточных вод.

Конфигурация

- Двухкамерный насос (разделительные полости - в электродвигателе и в зоне размещения механического уплотнения).
- Электродвигатель с масляной камерой. Масло (биоразлагаемое и диэлектрическое) служит для охлаждения и смазки подшипника.
- Уплотнительное кольцо на переднем конце вала электродвигателя.
- Механические уплотнения установлены в масляной ванне.
- Допустимое погружение: не более 5 м
- Пылевлагозащита: IP 68.
- Класс изоляции: F.
- Максимальная температура жидкости: 35°C
25°C - при частичном погружении
35°C - при полном погружении
- Условный свободный проход рабочего колеса:
30 мм - TIGER-R 80.
50 мм - TIGER-R 100 - 150 -200.
- Возможное исполнение: 1ф, 220-277В/50Гц со встроенной тепловой защитой и конденсатором, 3ф, 380-480В/50Гц со встроенной тепловой защитой
- Варианты: автоматические однофазные версии с поплавком или ручные однофазные версии без поплавка
- Длина комплектного кабеля: 1-фазный: 5 м; 3-фазный : 10 м
- Исполнение с вертикальным поплавком приведено в каталоге "Погружные насосы с вертикальным поплавком"

Индивидуальные номинальные значения напряжения и частоты доступны по запросу.

Рабочие характеристики построены на условия:

- Электродвигатель - 2800 об/мин, 50 Гц
- Жидкость с плотностью $\rho = 1,0 \text{ кг/л}$ и вязкостью $\nu = 1 \text{ мм}^2/\text{с}$.

Pump head: 7,5 mt ÷ 13,0 mt.

Delivery: 12,0 m³/h ÷ 30,0 m³/h

Rated output: 0,6 kW (0,8 HP) ÷ 1,5 kW (2,0 HP)

Applications

- Decantation pit, sewage pit and slurry collection pit pump out
- Pump out of lavatory/foul water with possible floating solids contents
- Industrial lavatory/black water handling systems.

Design engineering

- Double chamber electric pump (motor, mechanical seal).
- Oil bath motor (biodegradable and dielectric) for cooling and bearing lubrication.
- Sealing ring - engine face.
- Oil bath mechanical seals.
- Permissible draught of water: 5 m
- IP 68 protection class.
- Class F insulation
- Max. Pumped liquid temperature: 35°C.
25°C with partially submerged pump.
35°C with totally submerged pump.
- By pass section:
30 mm - TIGER-R 80.
50 mm - TIGER-R 100 - 150 - 200.
- Versions: Single phase: 220-277v/50hz in thermal protection and permanent capacitor.
- Automatic single phase versions with floater or manual Single phase version without floater
- Standard cable features: Single phase: 5 metres for the standard version
Three phases: 10 metres.

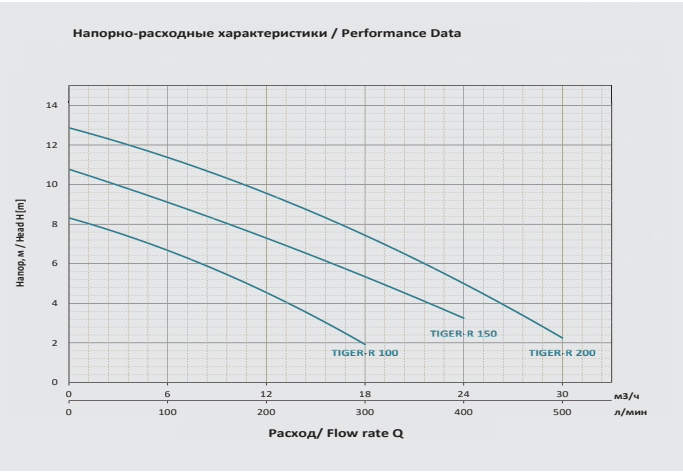
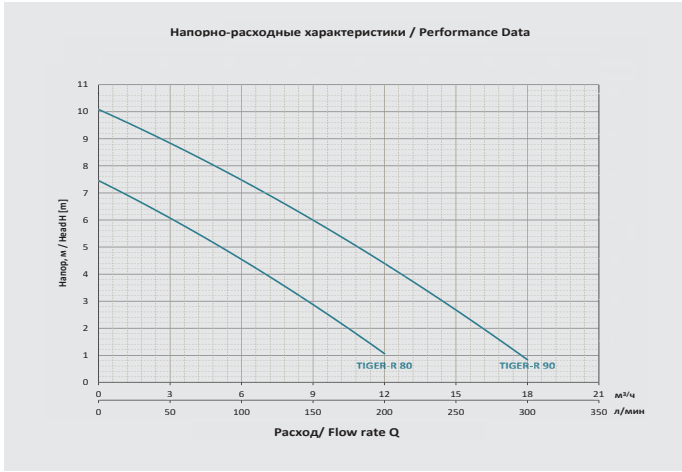
Customised voltage and frequency rating available on demand.

- Performances:
at 2800 rpm 50 Hz
- The performance data holds true for liquids:
 $\rho = 1,0 \text{ kg/dm}^3$ density and a $\nu = 1 \text{ мм}^2/\text{с}$ viscosity.

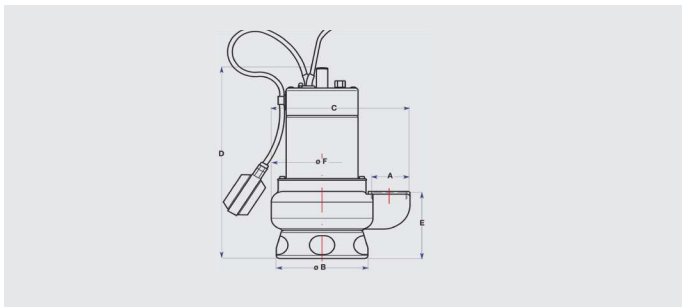
Применяемые материалы/ Materials table:



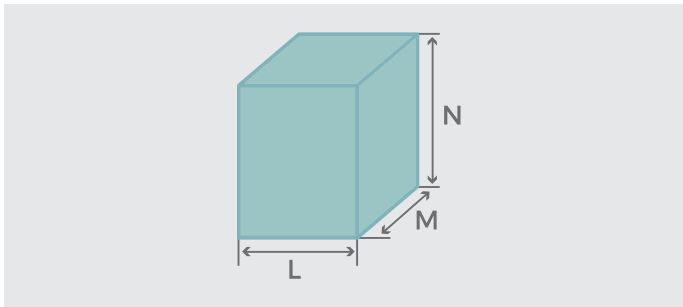
Pos.	КОМПОНЕНТ COMPONENTS.	МАТЕРИАЛ MATERIALS	
A	Крышка Cover	Технополимер Tecnopolymer	
B	Клеммная коробка Undercover	aisi304 Din 1.4301 Нерж.сталь/ Stainless steel	
C	Кольцевое уплотнение O-ring	Нитрил Nbr	
D	Электродвигатель External motor	aisi304 - Din 1.4301 Нерж.сталь/Stainless steel	
E	Вал насоса Shaft (pump side)	TIGER-R 80	aisi416 - Din 1.4405 Нерж.сталь/ Stainless steel
		TIGER-R 90-100-150	aisi316 - Din 1.4401 Нерж.сталь/Stainless steel
F	Разделительная перегородка Motor holder	aisi304 - Din 1.4301 Нерж.сталь/Stainless steel	
G	Торцевое уплотнение Mechanical seal	со стор.мотора / Motor face	Уплотнение: Нитрил Nbr Nbr seal ring
		со стор.насоса / Pump face	Керамографит Graphite - ceramic
H	Рабочее колесо impeller	aisi304 - din 1.4301 Нерж.сталь/Stainless steel	
I	Корпус насоса Pump body	Чугун (G20) Cast iron	
L	Опорное основание Suction base	aisi304 - Din 1.4301 Нерж.сталь//Stainless steel	



		ДАННЫЕ ПО ЭЛЕКТРИКЕ - ELECTRICAL DATA									ДАННЫЕ ПО МЕХАНИКЕ - HYDRAULIC DATA												
Артикул	Модель	Кол. фаз	В	Гц	Р ass.	I ass.	Р ном.		Конденсатор		м3/ч	0	3	6	9	12	15	18	21	24	27	30	
Code	Model				кВт	А	кВт	л.с	μF	VC		л/мин	0	50	100	150	200	250	300	350	400	450	500
RED.TGR0800	TIGER-R 80 M	1~	230	50	0,9	4	0,6	0,8	14	450	7,5	6	4,5	3	1	-	-	-	-	-	-	-	-
RED.TGR0900	TIGER-R 90 M	1~	230	50	0,9	6	0,6	0,8	20	450	10,1	8,7	7,6	6,2	4,3	2,4	1	-	-	-	-	-	-
RED.TGR1000	TIGER-R 100 M	1~	230	50	1,5	5,5	0,75	1	16	450	8,2	7,7	6,8	5,5	4,58	3,2	2	-	-	-	-	-	-
RED.TGR1005	TIGER-R 100 T	3~	400	50	1,3	2,4	0,75	1	-	-	H (M)	8,2	7,7	6,8	5,5	4,58	3,2	2	-	-	-	-	-
RED.TGR1500	TIGER-R 150 M	1~	230	50	2,2	10,4	1,1	1,5	30	450		11	9,8	9	8	7,3	6,5	5,5	4,5	3	-	-	-
RED.TGR1505	TIGER-R 150 T	3~	400	50	1,7	3	1,1	1,5	-	-	11	9,8	9	8	7,3	6,5	5,5	4,5	3	-	-	-	
RED.TGR2000	TIGER-R 200 M	1~	230	50	2,5	12	1,5	2	30	450	13	12,2	11,2	10,4	9,5	8,5	7,5	6,3	5,2	3,8	2	-	-
RED.TGR2005	TIGER-R 200 T	3~	400	50	2,2	3,6	1,5	2	-	-	13	12,2	11,2	10,4	9,5	8,5	7,5	6,3	5,2	3,8	2	-	-



МОДЕЛЬ MODEL	РАЗМЕР, мм PUMP DIMENSION IN mm					
	A	B	C	D	E	F
TIGER-R 80	1"1/2	150	232	372,5	125	170
TIGER-R 90	1"1/2	150	232	385,5	125	170
TIGER-R 100	2"	150	232	385,5	125	170
TIGER-R 150	2"	150	232	395,5	125	170
TIGER-R 200	2"	150	232	395,5	125	170



МОДЕЛЬ MODEL	РАЗМЕР PUMP DIMENSION IN			
	L мм	M мм	N мм	Масса Weight кг/ kg
TIGER-R 80	190	230	410	12
TIGER-R 90	190	230	410	13
TIGER-R 100	190	230	410	13
TIGER-R 150	190	230	480	15
TIGER-R 200	190	230	480	15