

**ОСОБЕННОСТИ**

- ✓ Устойчивый к коррозии металлический антивандальный корпус с покрытием и классом защиты IP67 (IP 68-опционально).
- ✓ Усилия от 50 до 1000 Нм.
- ✓ Напряжение 220/50 В или 380/50 В.
- ✓ Стандарт присоединения ISO 5210 (Адаптер под ГОСТ А, В, С, Д)
- ✓ Ручной дублёр.
- ✓ Визуальный индикатор положения: открыт/закрыт.
- ✓ Взрывозащищённое исполнение Ex db IIC T5 Gb X с классом защиты IP67
- ✓ Защита встроенными тепловыми защитными устройствами от перегрева внутренних элементов (термореле).
- ✓ Электронная защита электродвигателя от перегрузки при превышении вращающего момента. Только для привода с интеллектуальным блоком управления.

**ГЛАВНЫЕ ХАРАКТЕРИСТИКИ**

Момент вращения	50 - 1000Нм (с редуктором до 500 кНм)
Температура эксплуатации	-30°C ... +70°C (в базовом исполнении) -60°C ... +70°C (опционально)
Режимы работы	Кратковременный ("открыть/закрыть") S2-15 мин Повторно-кратковременный ("регулирование") S4 - ПВ 25%.
Степень защиты	IP67

**ТЕХНИЧЕСКИЕ ХАРАКТЕРИСТИКИ**

Эксплуатационные характеристики приводов AR21E, максимальные усилия на выходном валу (крутящий момент), электрические характеристики.

Модель	Кр. момент, (Нм) 220В, 50 Гц.	Кр. момент, (Нм) 380В, 50 Гц.	Скорость (об/мин)	Макс. Ø вала (мм)	Номинальный ток, А		ISO 5210	Масса, кг
					220В, 50 Гц, (см. об/мин)	380В, 50 Гц, (см. об/мин)		
AR21E007	40 - 50	40 - 70	45 / 90	28	4,98 / 5,55	2,23 / 2,66	F10	32
AR21E010	60 - 100	60 - 120	35 / 70	28	6,26 / 9,62	2,33 / 3,56	F10	38
AR21E020	100 - 200	100 - 300	34 / 67	40	13,21 / 15,33	4,22 / 6,95	F14	68
AR21E050	-	200 - 450	34 / 67	40	-	9,58 / 12,23	F14	70
AR21E060	-	300 - 600	34 / 67	45	-	13,86 / 16,26	F16	120
AR21E080	-	600 - 800	34 / 67	45	-	17,87 / 24,31	F16	120
AR21E100	-	800 - 1000	34	45	-	18,68	F16	120

**ОПЦИИ**

- ✓ VLT, LT - низкотемпературное исполнение.
- ✓ IP 68 - степень защиты оболочки.
- ✓ INT/L - интеллектуальный модуль управления, дискретный сигнал 4-20 мА, ЖК-дисплей. Режим работы: регулирование, открытие/закрытие (блок местного управления).
- ✓ INT/N - интеллектуальный модуль управления, цифровые протоколы (HART, Modbus-RTU, Profibus-DP, Foundation Fieldbus, Device Net), ЖК-дисплей. Режим работы: регулирование, открытие/закрытие (блок местного управления, пульт дистанционного управления).
- ✓ INT/O - интеллектуальный модуль со световой индикацией состояния привода (блок местного управления).

Привод может комплектоваться различными видами редукторов для повышения вращающего момента:

- ✓ для четвертьоборотной арматуры;
- ✓ для многооборотной арматуры;
- ✓ для линейной арматуры.

**МАРКИРОВКА ЭЛЕКТРОПРИВОДОВ**

**AR21E007.S45.VLT.INT/L.380/50.EX**

Модель электропривода AR21E:  
 007...100 - Модель электропривода

Скорость вращения вала:  
 S45 - 45 об/мин.

Климатическое исполнение:  
 VLT - Низкотемпературное исполнение(-60C) (под запрос)

Взрывозащита:  
 Ex - взрывозащищённое исполнение

Исполнение по напряжению питания:  
 380/50 - трехфазное исполнение, 380 В, 50 Гц.  
 220/50 - однофазное исполнение 220 В, 50 Гц.

Модули управления и контроля положения  
 INT/L - встроенный модуль управления (регулирование [4-20мА]/откр/закр + LCD)  
 INT/N - встроенный модуль управления (регулирование, HART, Modbus-RTU, Profibus-DP, Foundation Fieldbus, Device Net + LCD)  
 INT/O - с цветовой сигнализацией положения»



**МАТЕРИАЛЫ**

Корпус	Чугун с покрытием, алюминиевые модули
Шток	Сталь
Смотровое окно	Поликарбонат

**СПЕЦИАЛЬНОЕ ИСПОЛНЕНИЕ**

Покраска в цвет заказчика по шкале RAL

**A**



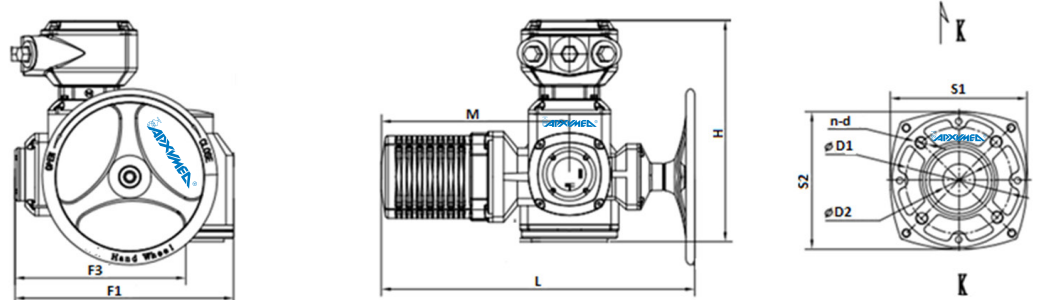
Дизайн и характеристики могут быть изменены без предварительного уведомления. Все права защищены. AR21E.24.3

## ГАБАРИТНЫЕ РАЗМЕРЫ

Внешний вид, габаритные и присоединительные размеры

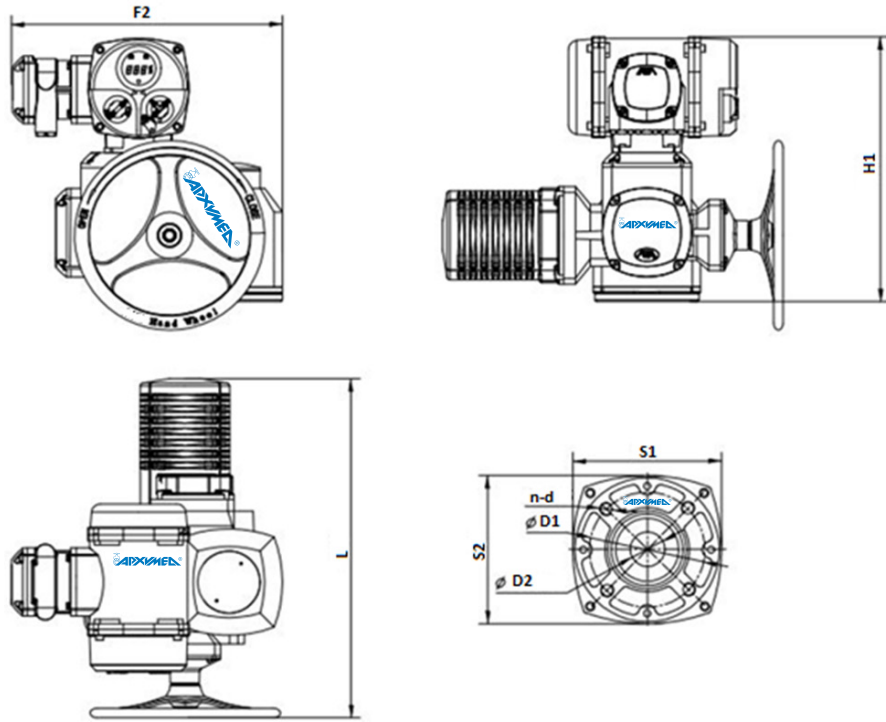
### СЕРИЯ AR21E

Габаритные и установочные размеры привода AR21E (без интеллектуального блока(Стандарт)).



### СЕРИЯ AR21E

Габаритные и установочные размеры привода AR21E (с интеллектуальным блоком).



A

Модель	L	M	H (стандарт)	H1 (интеллектуальный блок)	F1 (стандарт)	F2 (интеллектуальный блок)	F3	D1	D2	S1	S2	n-d	ISO 5210
AR21E007	440	253	285	385	303	400	245	102	28	115	115	4-M10	F10
AR21E010	495	308	302	420	338	450	272	102	28	132	132	4-M10	F10
AR21E020	575	344	395	503	405	510	315	140	40	180	180	4-M16	F14
AR21E050	575	344	395	503	405	510	315	140	40	180	180	4-M16	F14
AR21E060	733	425	463	518	517	605	357	165	55	220	220	4-M20	F16
AR21E080	733	425	463	518	517	605	357	165	55	220	220	4-M20	F16
AR21E100	733	425	463	518	517	605	357	165	55	220	220	4-M20	F16

Дизайн и характеристики могут быть изменены без предварительного уведомления. Все права защищены. AR21E.ZA.3

