



СДЕЛАНО  
В РОССИИ

ПАСПОРТ



## Светильники-облучатели серии ОБН02

### 1. НАЗНАЧЕНИЕ

1.1 Светильники-облучатели типа ОБН02 (в дальнейшем именуемые "Облучатели") бактерицидные настенные предназначены для обеззараживания воздуха и поверхности в помещениях ультрафиолетовым бактерицидным излучением длиной волны 253,7нм.

Область применения - лечебные и детские учреждения (поликлиники, роддома, санатории и др.), а так же, при необходимости, промышленные, административные, общественные и складские помещения.

1.2 Облучатели соответствуют климатическому исполнению УХЛ, категории размещения 4.2 по ГОСТ 15150-69.

### 2. ТЕХНИЧЕСКИЕ ХАРАКТЕРИСТИКИ

2.1 Облучатели рассчитаны для работы с лампами TUV 36, TUV30 (производство фирмы "Филипс"), в сетях переменного тока с номинальным напряжением 220 В  $\pm 10\%$  частоты 50 Гц.

2.2 Расшифровка условного обозначения:

- О - облучатель;
- Б - с бактерицидными лампами;
- Н - настенный;
- 02- номер серии.

Вторая цифра:

- 0- электромагнитный аппарат;
- 1- электронный аппарат;

Третья цифра:

- 1- отражатель диффузный (порошковое покрытие);
- 2- отражатель зеркальный (алюминий).

2.3 Класс защиты от поражения электрическим током I по ГОСТ 12.2.007.0-75.

2.4 Расчетное количество цветных металлов, содержащихся в облучателе приведено в таблице 1.

Таблица 1

Тип облучателя	Бронза, г, не более	Медь, г, не более
ОБН02-36-001 УХЛ4.2	2,76	126,30
ОБН02-36-002 УХЛ4.2		
ОБН02-30-001 УХЛ4.2	2,76	-
ОБН02-30-002 УХЛ4.2		
ОБН02-36-011 УХЛ4.2	2,76	-
ОБН02-36-012 УХЛ4.2		

2.5 Основные технические данные облучателей приведены в таблице 2.

Тип облучателя	Класс светораспределения по ГОСТ 34819-2021	Степень защиты по ГОСТ 14254-2015	Защитный угол, ° не менее	КПД, %, не менее	Масса, кг, не более
ОБН02-36-001 УХЛ4.2	О	IP20	43	71	3,1
ОБН02-36-002 УХЛ4.2					
ОБН02-30-001 УХЛ4.2					
ОБН02-30-002 УХЛ4.2					
ОБН02-36-011 УХЛ4.2					2,7
ОБН02-36-012 УХЛ4.2					

2.6 Рекомендации по лампе и стартеру:

- TUV30W G30T8, TUV G36 T8 36W G13 L1200mm производства Philips
- ДБ 30М G13 (ДБМ 30), ДБ 30М G13 (ДБМ 30) производства ООО "НИИИС им. А.Н. Лодыгина"
- PURITEC HNS 30W OFR G13, PURITEC HNS 30W OFR G13 производства Osram.

### 3. КОМПЛЕКТНОСТЬ

3.1. Облучатели комплектуются согласно таблицы 3:

Таблица 3

Тип облучателя	Облучатель, шт	Отражатель, шт	Узлы подвеса, шт.	Упаковка, шт	Паспорт, шт
ОБН02-36-001 УХЛ4.2	1	1	2	1 ящик на 2 св-ка	паспорт на каждую упаковку
ОБН02-36-002 УХЛ4.2					
ОБН02-30-001 УХЛ4.2					
ОБН02-30-002 УХЛ4.2					
ОБН02-36-011 УХЛ4.2					
ОБН02-36-012 УХЛ4.2					

Примечание: 1.\*Лампы и стартера поставляются по требованию заказчика.

2. Допускается лампа FD-36-E-G13-26/1200 ГОСТ Р МЭК 60081-99.

3. В светильниках с лампами мощностью: 30Вт, 36Вт применять стартера ST111 25ER "OSRAM" или S10 4-65 220-240 WH PHILIPS

### 4. УСТРОЙСТВО И ПРИНЦИП РАБОТЫ

4.1 Облучатель состоит из корпуса в сборе поз. 1 или 2, в котором размещена электросхема, отражателя поз. 5, узла подвеса поз. 12 (см. приложение рис. 1.).

4.2 Схемы электрические принципиальные см Приложение А.

4.3 В облучатель устанавливается бактерицидная лампа, излучающая ультрафиолетовый свет с длиной волн 253,7 нм, близкий к максимуму бактерицидного действия лучистой энергии.

В связи с тем, что излучение с такой длиной волны вызывает фотоофтальмию и эритему кожи в облучателе предусмотрен экран от действия прямых лучей, что допускает облучить в присутствии людей верхние слои воздуха в помещении. Нижние слои воздуха при работе лампы обеззараживаются за счет конвекции.

**Внимание! Монтаж, проверка и эксплуатация ультрафиолетовых облучателей требует строгого выполнения требований безопасности.**

### 5. ТРЕБОВАНИЯ БЕЗОПАСНОСТИ

5.1 Использование ультрафиолетовых облучателей требует строгого выполнения

мер безопасности, исключая возможное вредное воздействие на человека ультрафиолетового бактерицидного излучения, озона и паров ртути.

5.2 Размещать облучатели необходимо не ниже 2 м от пола.

5.3 Монтаж и обслуживание облучателя должны производиться в соответствии с правилами техники безопасности при эксплуатации электроустановок потребителей, ПУЭ и настоящим паспортом. Проверка годности ламп должна проводиться при использовании лицевой маски, очков и перчаток, защищающих глаза и кожу от облучения ультрафиолетовым излучением.

5.4 Облучатель должен быть заземлен через заземляющий провод.

5.5 Комнатные растения во избежание их гибели должны быть защищены от облучения.

5.6 При замене ламп, стартеров, устранения неисправностей, дезинфекции и очистке от пыли облучатель необходимо отключать от сети.

5.7 Облучатель пригоден для непосредственной установки на опорную поверхность из сгораемого материала.

5.8 В случае нарушения целостности бактерицидных ламп и попадания ртути в помещение должна быть проведена тщательная демеркуризация помещения, в соответствии с методическими рекомендациями по контролю за организацией текущей и заключительной демеркуризации и оценке ее эффективности №4545-87 от 31.12.87.

5.9 Бактерицидные лампы, с истекшим сроком службы или вышедшие из строя, должны храниться запакованными в отдельном помещении.

Утилизация бактерицидных ламп должна проводиться в соответствии с требованиями указаний по эксплуатации установок наружного освещения городов, поселков и сельских населенных пунктов, утвержденных Приказом Минжилкомхоза РСФСР от 12.88.№120.

## **6. ПОДГОТОВКА ИЗДЕЛИЯ К РАБОТЕ И ТЕХНИЧЕСКОЕ ОБСЛУЖИВАНИЕ**

6.1 Распакуйте облучатель и проверьте наличие комплектующих изделий согласно раздела 3 "Комплектность".

6.2 После длительного транспортирования и хранения, перед проверкой работоспособности, облучатель необходимо выдержать в помещении при температуре  $25 \pm 10^0$  С в течение не менее 24 часов.

6.3 Установите узлы подвеса облучателя на расстоянии 600 мм друг от друга, перпендикулярно корпусу.

6.4 Закрепить узел подвеса на корпус с помощью гайки поз.6 и гайки заземляющей поз.7 как показано на рисунке Рис.5.

6.5 Установите облучатель с помощью байонетных отверстий на монтажную поверхность.

6.6 Подсоедините провод заземления предварительно пропустив через гайку поз.6 и подключите облучатель к сети.

6.7 Установить отражатель на корпус и закрепить двумя винтами.

Примечание: отражатель устанавливается таким образом, чтобы надпись "БЕРЕГИ ГЛАЗА" находилась на лицевой части отражателя.

6.8 Установить стартер в стартерный патрон.

6.9 Установить лампы в ламповые патроны.

## **7. ОСОБЕННОСТИ ЭКСПЛУАТАЦИИ**

7.1 Эксплуатация бактерицидных облучателей должна осуществляться строго в рамках, указанных в паспорте по использованию ультрафиолетового бактерицидного излучения для обеззараживания воздуха и поверхностей в помещениях, утвержденных Главным государственным санитарным врачом РФ 19.01.98;

Методическими указаниями по применению бактерицидных ламп для обеззараживания воздуха и поверхностей в помещениях №11-16/03-06, утвержденных Минздравмедпромом РФ 28.02.95.

7.2 К эксплуатации бактерицидных установок должен допускаться персонал, прошедший необходимый инструктаж.

7.3 В случае обнаружения характерного запаха озона немедленно отключить облучатели от сети, удалить людей из помещения, включить вентиляцию или открыть окна для тщательного проветривания до исчезновения запаха озона. Затем включить облучатель и через час непрерывной работы провести замер концентрации озона. Если будет обнаружено, что концентрация озона превышает допустимую норму ПДК, необходимо прекратить дальнейшую эксплуатацию облучателей, вплоть до выявления озонирующих ламп и их замены.

Периодичность контроля не реже 1 раза в 10 дней, согласно ГОСТ ССБТ 12.1.005-88 "Общие санитарно-гигиенические требования к воздуху рабочей зоны".

7.4 Необходимость замены ламп может быть определена путем учета суммарного времени работы ламп (8000 часов), либо контролем облученности по п.2.1. раздела "Технические данные и характеристики". Контроль облученности производится один раз в 6-12 месяцев (и зависимости от интенсивности эксплуатации) дозиметром ДАУ-81 ТУ-10-11-1145-24-85 или УФ радиометром "Аргус-06".

7.5 Необходимо ежемесячно осуществлять чистку от пыли поверхности отражателя и колбы лампы при отключенном от сети облучателе.

## **8. СВИДЕТЕЛЬСТВО О ПРИЕМКЕ**

8.1 Облучатель ОБН02 соответствует требованиям ТУ3461-034-05014337-2006 и признан годным к эксплуатации.

Дата выпуска « \_\_\_\_\_ » \_\_\_\_\_ 20 г.

Штамп ОТК \_\_\_\_\_

Сертифицировано.

## **9. ТРАНСПОРТИРОВАНИЕ И ХРАНЕНИЕ**

9.1 Облучатели должны храниться в закрытых, сухих, проветриваемых помещениях. В воздухе помещений не должно быть кислотных, щелочных и других примесей, вызывающих коррозию.

9.2 Облучатели должны транспортироваться железнодорожным транспортом в крытых вагонах и в универсальных контейнерах и автотранспортом.

## **10. ГАРАНТИИ ИЗГОТОВИТЕЛЯ**

10.1 Завод-изготовитель гарантирует нормальную работу светильника в течении 36 месяцев со дня его изготовления, при соблюдении условий эксплуатации, транспортирования и хранения, установленных в технических условиях и в настоящем паспорте. Гарантийные обязательства не распространяются на изменение цвета окрашенных и изготовленных из полимерных материалов деталей светильников в процессе эксплуатации.

10.2 Срок службы светильников составляет не менее 8 лет.

10.3 Завод не возмещает ущерб за дефекты:

- появившиеся по истечении гарантийного срока;
- появившиеся во время гарантийного срока в результате нарушения правил эксплуатации, сборки или разборки, небрежного хранения, транспортирования, нарушения норм складирования, использования ламп и стартеров несоответствующего качества.

10.4 Одним из обязательных условий признания случая гарантийным является наличие на светильнике идентификационных обозначений по наименованию и дате изготовления, а также паспорта.

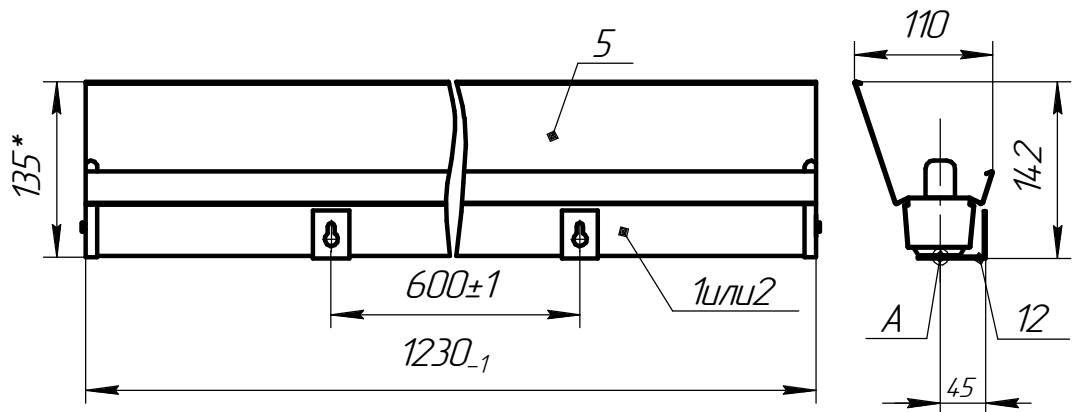
10.5 В случае обнаружения неисправности светильника следует обесточить, демонтировать светильник и обратиться на завод-изготовитель по адресу: Российская Федерация 431890, Республика Мордовия, Ардатовский район, пос. Тургенево, ул. Заводская 73, АО "Ардатовский светотехнический завод"

Код 83431. Тел/ФАКС: 21-009, 21-010.

E-mail: [mirsveta@astz.ru](mailto:mirsveta@astz.ru) Web. [www.astz.ru](http://www.astz.ru)

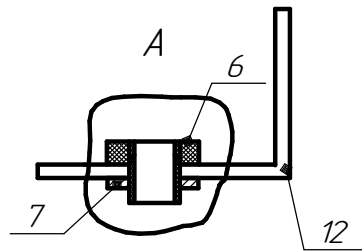
\*В связи с постоянными усовершенствованиями светильников, завод-изготовитель оставляет за собой право на изменение их конструктивных особенностей без предварительного уведомления.

# Приложение А



1 или 2 Корпус в сборе; 5. Отражатель; 12. Узел подвеса.

Рисунок 1.



6. Гайка; 7. Гайка заземляющая

Рисунок 5

## Схемы электрические принципиальные

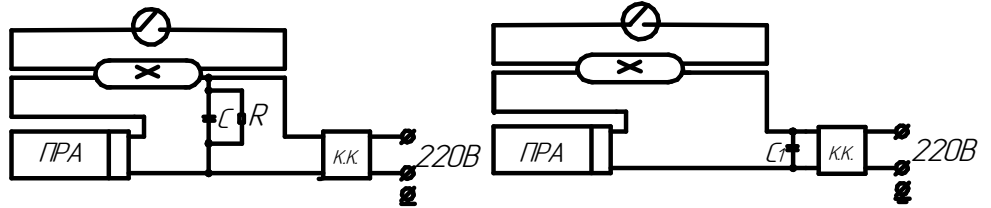


Рисунок 2. Индуктивная компенсированная

Рисунок 3. Индуктивная некомпенсированная  
(применять по требованию заказчика)

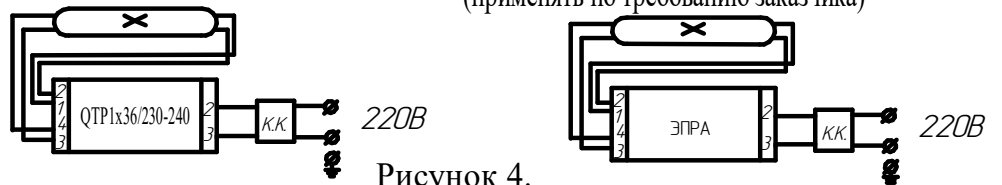


Рисунок 4.

## Схемы электронные

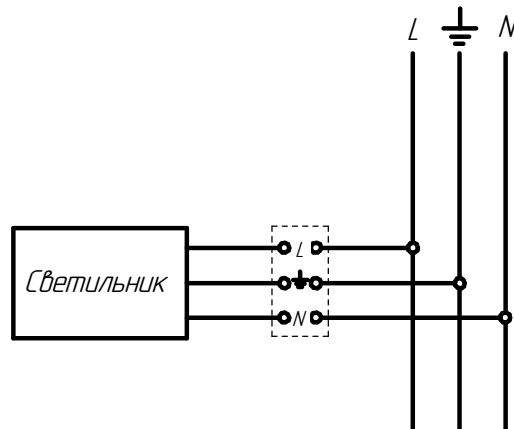


Схема подключения светильника к сети