



СДЕЛАНО  
В РОССИИ



## **ОБЛУЧАТЕЛЬ БАКТЕРИЦИДНЫЙ НАСТЕННЫЙ ОБН01. ПАСПОРТ. ИНСТРУКЦИЯ ПО ЭКСПЛУАТАЦИИ.**

### **1 НАЗНАЧЕНИЕ**

1.1 Облучатели бактерицидные настенные ОБН01 (в дальнейшем именуемые "Облучатели") предназначены для обеззараживания воздуха помещений ультрафиолетовым бактерицидным излучением с максимумом на длине волны 253,7 нм (УФ-С).

1.2 Облучатели предназначены для использования в лечебно- профилактических учреждениях, а также больницах и поликлиниках.

### **2 ТЕХНИЧЕСКИЕ ХАРАКТЕРИСТИКИ**

2.1 Облучатели рассчитаны для работы в сетях переменного тока с номинальным напряжением 220В частоты 50Гц. В качестве источника УФ-излучения с пиком 253,7 нм (УФ-С) в облучателе используются бактерицидные лампы типа TUV 30W «PHILIPS».

2.2 Расшифровка условного обозначения:

О - облучатель;

Б - с бактерицидными лампами;

Н - настенный;

01 - номер серии;

75(150) - вариант исполнения:

75 - одноламповый (экранированная лампа)

150 - двухламповый (открытая и экранированные лампы)

Вторая цифра:

0 - электромагнитный пускорегулирующий аппарат;

1 - электронный пускорегулирующий аппарат.

Третья цифра:

1 - экран диффузный (порошковое покрытие).

2.3 Класс защиты от поражения электрическим током I по ГОСТ12.2.007.0-75.

2.4 Климатическое исполнение - УХЛ 4.2 по ГОСТ20790-93/ГОСТ Р 50444-92 и ГОСТ 15150-69.

2.5 Степень защиты от воздействия окружающей среды IP20 по ГОСТ IEC 60598-1-2017.

2.6 Облучатель относится к классу потенциального риска 2а (средняя степень риска) по ГОСТ 31508-2012 в соответствии с приказом № 4н от 6 июня 2014 года «Об утверждении номенклатурной классификации медицинских изделий».

2.7 По характеру связи с пациентом изделие относится к изделиям без рабочей части.

2.8 Срок службы ламп - 8000 часов.

2.9 Технические характеристики облучателей при номинальном значении напряжения электропитания 220В 50Гц приведены в таблице 1.

Таблица 1

Тип облучателя	Количество ламп	Суммарный бактерицидный поток излучения ламп, Вт, не менее*	Облученность (энергетическая освещенность), на расстоянии 1 м, Вт/м <sup>2</sup> , не менее*	Коэффициент использования бактерицидного потока, не менее	Потребляемая активная мощность, Вт, не более*	Коэффициент мощности, более	Габаритные размеры, мм, не более	Масса, кг, не более
ОБН01-75-001	1	9,4	- **	0,4	40	0,9	938x54x117	2,1
ОБН01-75-011					30	0,95		1,7
ОБН01-150-001	2	18,7	0,75	0,6	80	0,9	938x54x166	2,7
ОБН01-150-011					60	0,95		2

**Примечания**

\* Указанные технические характеристики облучателей могут отличаться на  $\pm 15\%$  от приведенных при изменении значения питающего напряжения в диапазоне 220В  $\pm 10\%$ ;

\*\* Облученность не нормируется (лампа закрыта экраном).

**3 КОМПЛЕКТНОСТЬ**

3.1 Облучатели комплектуются согласно таблице 2:

Таблица 2

№	Наименование	ОБН01-75-001	ОБН01-75-011	ОБН01-150-001	ОБН01-150-011
		Количество, шт.			
1	Облучатель бактерицидный настенный ОБН01	1	1	1	1
2	Инструкция по эксплуатации совмещенная с паспортом	1	1	1	1
3	Лампа бактерицидная 30 Вт*	1	1	2	2
4	Стартер*	1	-	2	-
5	Упаковка	1	1	1	1

**Примечания**

\* По согласованию с заказчиком возможна комплектация лампами и стартерами.

В облучателях применять стартера типа «PHILIPS S10»

**4 УСТРОЙСТВО И ПРИНЦИП РАБОТЫ**

4.1 Облучатели ОБН01 относятся к группе комбинированных: имеют открытую и экранированную лампы или только экранированную.

В связи с тем, что излучение с такой длиной волны вызывает фотоофтальмию и эритему кожи в облучателе предусмотрен защитный экран от действия прямых лучей, что допускает облучать верхние слои воздуха в помещении в присутствии людей. Нижние слои воздуха при работе экранированной лампы обеззараживаются за счет конвекции. При включении экранированной и открытой лампы осуществляется быстрое обеззараживание воздуха в помещении в отсутствие людей.

4.2 Облучатель (рис. 1.1, рис. 1.2) состоит из корпуса 1, в котором размещена электросхема, аппаратов пускорегулирующих 3, двух крышек 4, защитного экрана 2, закрепленного к корпусу винтами 5. На стенке корпуса имеются два отверстия для подвеса на стену.

4.3 В облучатели типов ОБН01-150 (рис. 1.2) устанавливаются две лампы: открытая 6 и экранированная 7 с возможностью их отдельного включения. Выключатель для открытой лампы должен устанавливаться вне облучаемого помещения. В облучатели типов ОБН01-75 устанавливается только одна лампа (экранированная).

**Внимание! Монтаж, проверка и эксплуатация ультрафиолетовых облучателей требует строгого выполнения требований безопасности.**

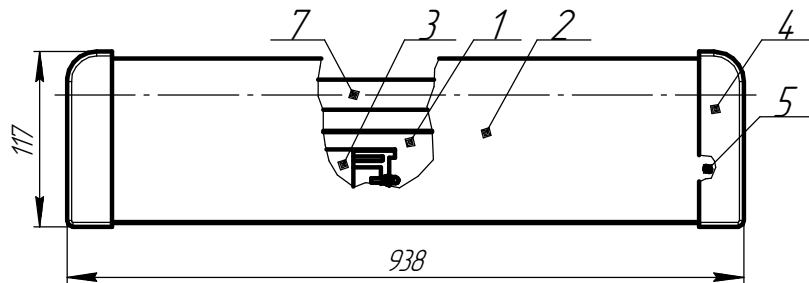


Рис. 1.1 Общий вид облучателя ОБН01-75

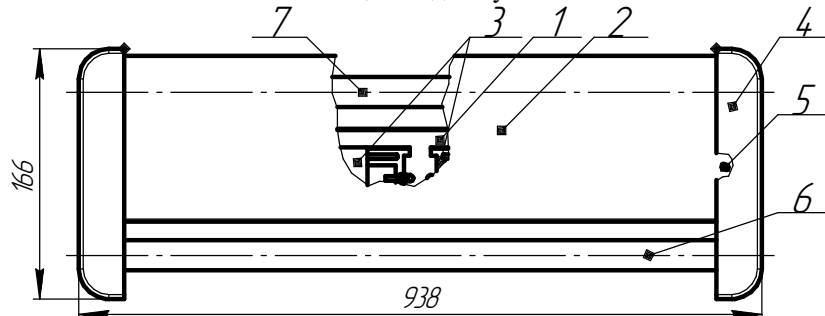


Рис. 1.2 Общий вид облучателя ОБН01-150

## 5 ТРЕБОВАНИЯ БЕЗОПАСНОСТИ

### ПРИМЕЧАНИЕ

На корпусе облучателя нанесены следующие знаки безопасности:



**ОПАСНО!**  
УЛЬТРАФИОЛЕТОВОЕ  
ИЗЛУЧЕНИЕ.  
БЕРЕЧЬ ГЛАЗА И КОЖУ!

**«Опасное ультрафиолетовое излучение в диапазоне UV-C»**

Означает о присутствии ультрафиолетового излучения ламп в диапазоне UV-C, представляющего опасность для глаз и кожи человека, животных, а также на жизнедеятельность растений.



**ВЫПОЛНЕНИЕ  
ИНСТРУКЦИИ  
ПО  
ЭКСПЛУАТАЦИИ**

**«Обратиться к инструкции по эксплуатации»**

Означает о необходимости обязательного ознакомления с эксплуатационной документацией перед использованием изделия.

5.1 Использование ультрафиолетовых облучателей требует строгого выполнения мер безопасности, исключающих возможное вредное воздействие на человека ультрафиолетового бактерицидного излучения, озона и паров ртути.

5.2 Монтаж и обслуживание облучателя должны производиться в соответствии с правилами техники безопасности при эксплуатации электроустановок потребителей, ПУЭ, Руководством Р 3.5.1904-04 "Использование ультрафиолетового бактерицидного излучения для обеззараживания воздуха в помещениях" и настоящим паспортом.

При проведении работ по обслуживанию и контролю в условиях воздействия УФ-излучения, работы должны проводиться с использованием средств индивидуальной защиты (СИЗ): очков со светофильтрами, лицевых масок, перчаток, спецодежды. Уровни УФ-излучения, воздействующие на работающих не должны превышать ПДУ, установленных СН4557-88.

5.3 Облучатели должны размещаться на стене на высоте не менее 2 м от пола.

**ЗАПРЕЩАЕТСЯ ЭКСПЛУАТАЦИЯ ОБЛУЧАТЕЛЯ ПРИ НАХОЖДЕНИИ ЭКРАНИРОВАННОЙ ЛАМПЫ В ЗОНЕ ПРЯМОЙ ВИДИМОСТИ!**

5.4 Присутствие людей, животных и растений допускается кратковременно (не более 60 мин в течение смены) только при работе экранированной лампы.

5.5 ЗАПРЕЩАЕТСЯ ЭКСПЛУАТАЦИЯ ОБЛУЧАТЕЛЯ С ИНТЕНСИВНОСТЬЮ УЛЬТРАФИОЛЕТОВОГО ИЗЛУЧЕНИЯ В С-ДИАПАЗОНЕ БОЛЕЕ 0,001 Вт/м<sup>2</sup> В ЗОНЕ НАХОЖДЕНИЯ ЛЮДЕЙ

5.6 ПРОТИВОПОКАЗАНИЯ ДЛЯ ПРИМЕНЕНИЯ ОБЛУЧАТЕЛЯ В ПРИСУТСТВИИ ЛЮДЕЙ (РАБОТА ТОЛЬКО ЭКРАНИРОВАННОЙ ЛАМПЫ):

- Индивидуальная непереносимость УФ-С излучения;
- Наличие заболеваний или повреждений кожного покрова

5.7 ЗАПРЕЩАЕТСЯ ВКЛЮЧАТЬ ОТКРЫТУЮ ЛАМПУ В ПРИСУТСТВИИ ЛЮДЕЙ, РАСТЕНИЙ И ЖИВОТНЫХ.

Подачу и отключение питания на открытую лампу облучателя от электрической сети осуществлять с помощью отдельного выключателя, расположенного вне помещения у входной двери, который должен быть заблокирован со световым табло над дверью: «НЕ ВХОДИТЬ! ОПАСНО! ИДЕТ ОБЕЗЗАРАЖИВАНИЕ УЛЬТРАФИОЛЕТОВЫМ ИЗЛУЧЕНИЕМ!

Рекомендуется устанавливать устройство, блокирующее подачу питания при открывании двери в помещение.

5.8 Облучатель должен быть заземлен.

5.9 При замене ламп, стартеров, устранения неисправностей, дезинфекции и очистке от пыли облучатель необходимо отключать от сети.

5.10 Содержание озона в воздухе помещений групп А и Б по Р 3.5.1904-04 при эксплуатации облучателей не должно превышать соответствующих ПДК:

- в помещениях группы А (ПДКа.в.,с.с., согласно ГН 2.1.6.1338-03)- не более 0,03 мг/м<sup>3</sup>;
- в помещениях группы Б (ПДКр.з., согласно ГН 2.2.5.1313-03) - не более 0,1 мг/м<sup>3</sup>.

В СЛУЧАЕ ПРЕВЫШЕНИЯ ПДК ОЗОНА В ВОЗДУХЕ НЕОБХОДИМО ЗАМЕНИТЬ БАКТЕРИЦИДНЫЕ ЛАМПЫ!

Периодичность контроля концентрации озона в воздухе не реже одного раза в 10 дней, согласно ГОСТ 12.1.005.

5.11 В случае нарушения целостности бактерицидных ламп и попадания ртути в помещение должна быть проведена тщательная демеркуризация помещения, в соответствии с Методическими рекомендациями по контролю за организацией текущей и заключительной демеркуризации и оценке ее эффективности №4545-87 от 31.12.87.

5.12 Бактерицидные лампы, с истекшим сроком службы или вышедшие из строя, должны храниться запакованными в отдельном помещении. Утилизация использованных бактерицидных ламп должна проводиться в соответствии с требованиями СанПиН 2.1.7.2790-2010 и «Указания по эксплуатации установок наружного освещения городов, поселков и сельских населенных пунктов, утвержденных Приказом Минжилкомхоза РСФСР от 12.88№120.»

## **6 ИНСТРУКЦИЯ ПО ЭКСПЛУАТАЦИИ**

### **6.1 ПОДГОТОВКА ИЗДЕЛИЯ К РАБОТЕ И ТЕХНИЧЕСКОЕ ОБСЛУЖИВАНИЕ**

6.1.1 Распаковать облучатель и проверить наличие комплектующих изделий согласно раздела 3 "Комплектность".

6.1.2 После длительного транспортирования и хранения, перед проверкой работоспособности, облучатель необходимо выдержать в помещении при температуре 25±10°С в течение не менее 4 часов.

6.1.3 Снять крышки 4(см.рис.1).

6.1.4 Открутить два винта 5, снять защитный экран 2.

6.1.5 Подключить облучатель к сети и заземлить через сетевую клемную колодку согласно схеме на рис.2., протянув предварительно питающий электрокабель внутрь облучателя через предусмотренное для этого отверстие.

**ВНИМАНИЕ:** Выключатель SA2 должен быть расположен вне облучаемого помещения.

Примечание: Выключатели в комплект поставки не входят.

6.1.6 Закрепить облучатель на стене на высоте не менее 2 метра, используя предусмотренные для этого 2 отверстия в корпусе (см. рис.3).

6.1.7 Проверить надежность заземления.

6.1.8 Установить защитный экран 2, прикрутить два винта 5 (под головку одного из винтов обязательно установить зубчатую шайбу).

6.1.9 Установить стартеры, для чего необходимо вставить их в патроны и повернуть до упора по часовой стрелке.

6.1.10 Установить бактерицидные лампы: вставить контакты лампы одновременно в пару патронов и повернуть лампу вокруг своей оси на четверть оборота .

6.1.11 Установить крышки 4.

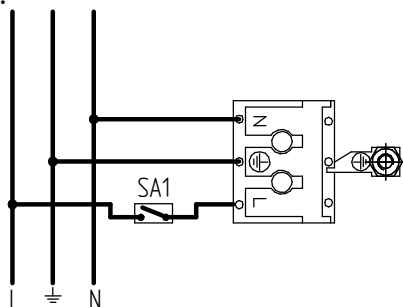


Рис. 2.1 Схема подключения облучателя ОБНО1-75

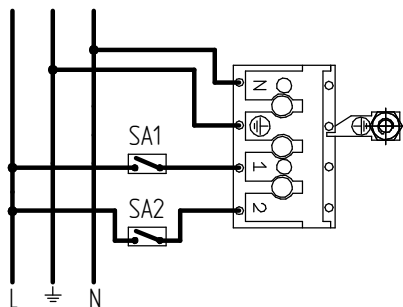


Рис. 2.2 Схема подключения облучателя ОБНО1-150

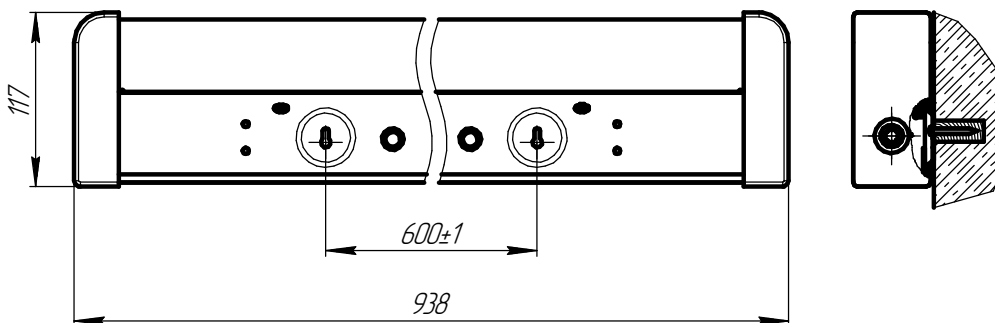


Рис. 3 Способ монтажа облучателя

## 6.2 ОСОБЕННОСТИ ЭКСПЛУАТАЦИИ

6.2.1 Выбор типа, количества и режима работы бактерицидных облучателей, а также их эксплуатация должны осуществляться эксплуатирующей организацией строго в соответствии с Руководством Р 3.5.1904-04 "Использование ультрафиолетового бактерицидного излучения для обеззараживания воздуха в помещениях", паспортом и инструкцией по эксплуатации.

6.2.2 К эксплуатации бактерицидных установок должен допускаться персонал, прошедший необходимый инструктаж.

6.2.3 Рекомендуемая длительность облучения в зависимости от объема и категории помещения для бактерицидной эффективности по золотистому стафилококку в соответствии с Руководством Р 3.5.1904-04 приведена в таблице 3.

Таблица 3

Наименование облучателя	Объем помещения, куб.м, (высота потолка не менее 3 м)	Длительность облучения, мин, для бактерицидной эффективности по золотистому стафилококку (категорий помещений)				
		99,9% (1)	99% (2)	95% (3)	90% (4)	85% (5)
ОБН01-75-001; ОБН01-75-011	15	40	25	20	15	15
	25	60	40	30	20	15
	35	не рекомендуется	60	40	30	25
	50	не рекомендуется	не рекомендуется	60	40	35
ОБН01-150-001; ОБН01-150-011	30	25	20	15	15	15
	50	45	30	20	15	15
	75	65	45	30	25	20
	100	85	55	40	30	25

### Примечания

1 Для облучателей ОБН01-150-001(011) расчет произведен для одновременной работы обеих ламп. В случае работы только экранированной лампы можно воспользоваться данными для ОБН01-75-001(011) из таблицы 3;

2 Для обработки помещений больших объемов или уменьшения времени облучения необходимо пропорционально увеличить количество облучателей.

3 Категории помещений и методика расчета эффективной длительности облучения для других видов микроорганизмов приведены в Руководстве Р 3.5.1904-04.

6.2.4 Обеззараживание помещения в присутствии людей, животных и растений допускается кратковременно только при работе экранированной лампы длительностью не более 60 мин в течение смены при условии обязательного выполнения всех требований раздела 5 "ТРЕБОВАНИЯ БЕЗОПАСНОСТИ" паспорта изделия. **Включение открытой лампы запрещается!**

6.2.5 В случае обнаружения характерного запаха озона немедленно отключить облучатели от сети, удалить людей из помещения, включить вентиляцию или открыть окна для тщательного проветривания до исчезновения запаха озона. Затем включить облучатель и через час непрерывной работы провести замер концентрации озона. Если будет обнаружено, что концентрация озона превышает допустимую норму ПДК, необходимо прекратить дальнейшую эксплуатацию облучателей, вплоть до выявления озонирующих ламп и их замены. Периодичность контроля не реже 1 раза в 10 дней, согласно ГОСТ ССБТ 12.1.005-88 "Общие санитарно-гигиенические требования к воздуху рабочей зоны".

6.2.6 Стены и потолок в помещениях, оборудованных облучателями, должны быть выполнены из материалов, устойчивых к ультрафиолетовому излучению.

6.2.7 Облучатель должен размещаться на стене помещения на высоте не менее 2.0 м от пола таким образом, чтобы забор и выброс воздуха происходили беспрепятственно и совпадал с направлением основных воздушных потоков.

6.2.8 Запыленность колбы лампы и поверхностей облучателя снижает значение бактерицидного потока до 10% и более. Необходимо ежемесячно осуществлять очистку поверхностей облучателя и колбы лампы марлевым тампоном, смоченным этиловым спиртом, при отключенном от сети облучателе.

6.2.9 При колебаниях напряжения сети выше или ниже 10% от номинального значения эксплуатация бактерицидных установок не допускается.

6.2.10 С понижением температуры ниже 10 °С затрудняется зажигание лампы и увеличивается распыление электродов, что приводит к сокращению срока службы лампы.

6.2.11 Необходимость замены лампы TUV 30W «PHILIPS» на однотипные может быть определена путем учета суммарного времени наработки отдельно для каждой лампы в журнале регистрации работы облучателей. Замену лампы проводят после достижения 8000 часов наработки.

Пример оформления журнала:

<i>Тип облучателя -</i>			<i>Дата изготовления - 20 г.</i>		
<b>Дата</b>	<b>Включенная лампа: экранированная или открытая</b>	<b>Время включения чч - мин.</b>	<b>Время выключения чч - мин.</b>	<b>Суммарная наработка, ч</b>	<b>Подпись ответственного лица</b>

## 7 ТЕКУЩИЙ РЕМОНТ

7.1 Текущий ремонт облучателя должен проводиться специалистами ремонтных предприятий.

7.2 При ремонте должны соблюдаться меры безопасности, указанные в разделе 5.

7.3 Возможной неисправностью, в случае, если не горит лампа, может быть отказ лампы, стартера или пускорегулирующего аппарата.

7.4 Для замены лампы необходимо повернуть её на четверть оборота, вывести из патрона. Для замены стартера нужно повернуть его против часовой стрелки на четверть оборота, вывести из патрона.

7.5 Для доступа к электрической схеме и компонентам облучателя необходимо снять защитный экран с боковыми крышками, отвернув крепежные винты со стопорной зубчатой шайбой.

**ВНИМАНИЕ! В ЦЕЛЯХ ЭЛЕКТРОБЕЗОПАСНОСТИ ПРИ УСТАНОВКЕ ЗАЩИТНОГО ЭКРАНА НА МЕСТО НЕОБХОДИМО УСТАНОВИТЬ ПОД ГОЛОВКУ ОДНОГО ИЗ ВИНТОВ СТОПОРНУЮ ЗУБЧАТУЮ ШАЙБУ.**

7.6 Для технического обслуживания облучателя специалистами ремонтных предприятий по их запросу может быть выслана схема электрическая принципиальная и другие необходимые документы.

## 8 ТРАНСПОРТИРОВАНИЕ И ХРАНЕНИЕ

8.1 Облучатели должны храниться в закрытых, сухих, проветриваемых помещениях. В воздухе помещений не должно быть кислотных, щелочных и других примесей, вызывающих коррозию. Условия хранения облучателей в части воздействия климатических факторов должны соответствовать группе 2 по ГОСТ 15150-69 на срок сохраняемости 1 год.

8.2 Облучатели должны транспортироваться железнодорожным транспортом в крытых вагонах в универсальных контейнерах и автотранспортом. Условия транспортирования облучателей в части воздействия климатических факторов должны соответствовать условиям хранения 5 по ГОСТ 15150-69, в части воздействия механических факторов - группе 1 по ГОСТ 20790-93/ГОСТ Р 50444-92.

## 9 УТИЛИЗАЦИЯ

9.1 Составными частями облучателя являются:

металлические - корпус и его детали и защитный экран; пластмассовые - боковые крышки; электротехнические изделия - конденсаторы, аппараты пускорегулирующие, стартеры, клеммные колодки, ламподержатели, провода; лампы ртутные низкого давления бактерицидные.

9.2 Утилизация облучателя и его составных частей после истечения срока службы должна производиться в соответствии с федеральными, государственными и местными правилами и нормативными стандартами.

9.3 Утилизация использованных бактерицидных ламп должна проводиться в соответствии с требованиями СанПиН 2.1.7.2790-2010 и «Указания по эксплуатации установок наружного освещения городов, поселков и сельских населенных пунктов, утвержденных Приказом Минжилкомхоза РСФСР от 12.88№120.»

## 10 ГАРАНТИИ ИЗГОТОВИТЕЛЯ

10.1 Завод-изготовитель гарантирует нормальную работу облучателей в течении 36 месяцев со дня его изготовления, при соблюдении условий эксплуатации, транспортирования и хранения, установленных в технических условиях и в настоящем паспорте. Гарантийные обязательства не распространяются на изменение цвета окрашенных и изготовленных из полимерных материалов деталей облучателей в процессе эксплуатации.

10.2 Срок сохраняемости облучателей до ввода в эксплуатацию не более 1 года.

10.3 Срок службы облучателей составляет 5 лет.

10.4 Завод не возмещает ущерб за дефекты:

- появившиеся по истечении гарантийного срока;
- появившиеся во время гарантийного срока в результате нарушения правил эксплуатации, сборки или разборки, небрежного хранения, транспортирования, нарушения норм складирования, использования ламп и стартеров несоответствующего качества.

10.5 Одним из обязательных условий признания случая гарантийным является наличие на облучателе идентификационных обозначений по наименованию и дате изготовления, а также паспорта.

10.6 В случае обнаружения неисправности облучателя следует обесточить, демонтировать облучатель и обратиться на завод-изготовитель по адресу: Российская Федерация 431890, Республика Мордовия, Ардатовский район, пос. Тургенево, ул. Заводская 73, АО "Ардатовский светотехнический завод"

Код 83431. Тел/ФАКС: 21-356 (Сбыт) 21-009, 21-010, 21-415(ОТК), 21-048.

E-mail: mirsveta @ astz.ru Web. www.astz.ru

## 11 СВИДЕТЕЛЬСТВО О ПРИЕМКЕ

11.1 Облучатель ОБН01 \_\_\_\_\_ соответствует требованиям ТУ 9451-001-05014337-2015 и признан годным к эксплуатации.

Серийный номер: \_\_\_\_\_

Дата выпуска «\_\_\_\_\_» \_\_\_\_\_ 20\_\_\_\_ г.

Штамп ОТК

Ответственный за приемку



## 12 СВИДЕТЕЛЬСТВО О ВВОДЕ В ЭКСПЛУАТАЦИЮ

Облучатель бактерицидный \_\_\_\_\_

введен в эксплуатацию \_\_\_\_\_

\_\_\_\_\_  
дата, наименование учреждения

Подпись руководителя  
учреждения владельца \_\_\_\_\_

\_\_\_\_\_  
подпись, расшифровка подписи

М.П.