

СДЕЛАНО
В РОССИИ

Светильники-облучатели типа ЭСП01

1. НАЗНАЧЕНИЕ ИЗДЕЛИЯ

1.1. Светильники-облучатели типа ЭСП01 предназначены для ультрафиолетового облучения животных и птиц.

1.2. Облучатели соответствуют климатическим исполнениям УХЛ и О категория размещения 4 по ГОСТ15150-69.

2. ТЕХНИЧЕСКИЕ ХАРАКТЕРИСТИКИ

2.1. Светильники-облучатели рассчитаны для работы с эритемными лампами ЛЭР40 в сети переменного тока с номинальным напряжением $220\text{В} \pm 10\%$ частоты 50Гц.

2.2.Расшифровка условного обозначения.

- Э - с эритемными лампами;
- С - подвесные;
- П - для промышленных зданий;
- 01 - номер серии.

Первая цифра:

- 0 - с отражателем;
- 1 - с отражателем и решеткой;

Вторая цифра:

- 0 - электромагнитный аппарат;
- 1 - электронный аппарат;

Третья цифра (способ установки):

- 1 - на горизонтальную поверхность;
- 2 - на стержень;
- 3 - на серьгу;
- 4 - на несущий трос.

2.3. Класс защиты от поражения электрическим током II по ГОСТ12.2.007.0-75.

2.4. Светильники-облучатели по химстойкому исполнению соответствуют ХЗ по ГОСТ24683-81.

2.5. Расчетное количество цветных металлов, содержащихся в светильнике-облучателе приведено в таблице 1.

Таблица 1

Тип светильника-облучателя	Бронза, г, не более	Медь, г, не более
ЭСП01-40-001,101,002,102, 003,103,004,104	2,76	126,30
ЭСП01-40-011,111,012,112, 013,113,014,114		
ЭСП01-36-001,011,101,111		

2.6 Основные технические данные светильников-облучателей приведены в таблице 2.

Таблица 2

Тип светильника-облучателя	Класс светораспределения	Степень защиты	Защитный угол, °, не менее	КПД, %, не менее	Масса, кг, не более
ЭСП01-40-001,002,003,004	П	IP54	15°	70	3,0
ЭСП01-40-101,102,103,104					3,5
ЭСП01-40-011,012,013,014					2,5
ЭСП01-40-111,112,113,114					3,0
ЭСП01-36-001					3,0
ЭСП01-36-011					2,5
ЭСП01-36-101					3,5
ЭСП01-36-111					3,0

3. КОМПЛЕКТНОСТЬ

3.1. Светильники-облучатели комплектуются согласно таблицы 3.

Таблица 3

Наименование	ЭСП01-40-001,002,003,004	ЭСП01-40-101,102,103,104	ЭСП01-40-011,012,013,014	ЭСП01-40-111,112,113,114	ЭСП01-36-001	ЭСП01-36-011	ЭСП01-36-101	ЭСП01-36-111
Светильник, шт.	1	1	1	1	1	1	1	1
Отражатель, шт.	1	1	1	1	1	1	1	1
Решетка, шт.	-	1	-	1	-	-	1	1
Узлы подвеса, шт.	2	2	2	2	2	2	2	2
Упаковка, шт.	1 ящик на 2 св-ка							
Паспорт, шт.	один паспорт на каждую упаковку							

Примечание: 1.*Лампы и стартера в комплект поставки не входят. Поставляются только по требованию заказчика. Допускаются лампы для 40Вт TL40W/12RS "PHILIPS"; для 36Вт Sylvania F36W/172 Activa.

2. Применять стартера марок: ST111 25 ER "OSRAM" или S10 4-65 220-24WH PHILIPS.

4. УСТРОЙСТВО

4.1 Облучатель состоит из корпуса в сборе поз.1, панели в сборе поз.2, узлов подвеса поз.3, отражателя поз.4, и решетки поз.5 (см.приложении рис.1-2)

4.2 Внутренняя полость облучателя защищена от попадания пыли и влаги уплотнительной прокладкой.

4.3 Схемы электрические принципиальные приведены в приложении на рис.3-6.

4.4 Подключение облучателя осуществляется с помощью провода ПВС2х0,75 ГОСТ7399-97 с наружным диаметром до 8 мм или кабеля КГ2х0,75 ТУ16.К73.05-98 с наружным диаметром до 11 мм.

5. УКАЗАНИЕ МЕР БЕЗОПАСНОСТИ

5.1 ВСЕ РАБОТЫ ПО МОНТАЖУ ОБЛУЧАТЕЛЯ, РЕМОНТУ ПРОИЗВОДИТЬ ТОЛЬКО ПРИ ОТКЛЮЧЕННОМ НАПРЯЖЕНИИ ПИТАЮЩЕЙ СЕТИ!

5.2 СВЕТИЛЬНИК ДОЛЖЕН БЫТЬ НАДЕЖНО ЗАЗЕМЛЕН.

5.3 ЗАМЕНУ ЛАМПЫ И СТАРТЕРА ПРОИЗВОДИТЬ НЕ РАНЬШЕ, ЧЕМ ЧЕРЕЗ 1 МИНУТУ ПОСЛЕ ОТКЛЮЧЕНИЯ НАПРЯЖЕНИЯ.

5.4 ПРИ ОБСЛУЖИВАНИИ ПОЛЬЗУЙТЕСЬ ОЧКАМИ ИЗ ДЫМЧАТОГО СТЕКЛА.

5.5 ОТЧИСТКУ ОБЛУЧАТЕЛЯ ОТ ЗАГРЯЗНЕНИЙ И ПЫЛИ ПРОИЗВОДИТЬ МЯГКОЙ ВЕТОШЬЮ, СМОЧЕНОЙ В МЫЛЬНОМ РАСТВОРЕ.

5.6 ДОПУСКАЕТСЯ УСТАНОВКА ОБЛУЧАТЕЛЯ НА НОРМАЛЬНО ВОСПЛАМЕНЯЕМЫЕ ПОВЕРХНОСТИ.

5.7 СВОЕВРЕМЕННО ЗАМЕНЯЙТЕ НЕИСПРАВНЫЕ ЛАМПЫ И СТАРТЕРЫ.

5.8 ПО ОКОНЧАНИИ СРОКА СЛУЖБЫ СВЕТИЛЬНИКОВ НЕОБХОДИМА ИХ ЗАМЕНА, ТАК КАК СТАРЕНИЕ ИЗОЛЯЦИИ ПРОВОДОВ ВНУТРЕННЕГО МОНТАЖА СУЩЕСТВЕННО СНИЖАЕТ ЭЛЕКТРОБЕЗОПАСНОСТЬ ИЗДЕЛИЙ. ПРИ УТИЛИЗАЦИИ СВЕТИЛЬНИКОВ В СООТВЕТСТВИИ С ГОСТ Р 55102-2012 НЕОБХОДИМО РАЗДЕЛИТЬ ДЕТАЛИ СВЕТИЛЬНИКОВ ПО ВИДАМ МАТЕРИАЛОВ И В УСТАНОВЛЕННОМ ПОРЯДКЕ СДАТЬ В ОРГАНИЗАЦИИ "ВТОРСЫРЬЯ".

6. ПОДГОТОВКА ИЗДЕЛИЯ К РАБОТЕ

6.1 Распакуйте ящик с облучателем и убедитесь в наличии комплектующих изделий.

6.2 Закрепите на потолке на расстоянии 800 ± 10 мм друг от друга два узла подвеса поз.2 и установите в них корпус в сборе поз.1 облучателя.

6.3 Введите провода питающей сети через заглушки поз.6, установленных по торцам корпуса поз.1 и подсоедините провода к клеммной колодке установленной на панели поз.2.

6.4 Установите и закрепите панель в корпусе с помощью трех рукояток поз.7.

6.5 Закрепите отражатель поз.4 рукоятками поз.8, потянув их на себя и зафиксировав на пуклевках отражателя.

6.6 Вставьте стартер и лампу в патроны.

6.7 Закрепите решетку поз.5 на отражателе поз.4 с помощью винтов специальных поз.9.

6.8 Облучатель готов к эксплуатации.

7. СВИДЕТЕЛЬСТВО О ПРИЕМКЕ

7.1 Светильники-облучатели типа ЭСП01 соответствует требованиям ТУ16-676.148-86 и требованиям ТР ТС и ТР ЕАЭС и признан годным к эксплуатации.

Дата выпуска" ____ " _____ 20 ____ г.

Штамп ОТК

Упаковку произвел

Сертифицировано.

8. ТРАНСПОРТИРОВАНИЕ И ХРАНЕИЕ

8.1 Светильники должны храниться в закрытых, сухих, проветриваемых помещениях.

8.2 Светильники должны транспортироваться железнодорожным транспортом в крытых вагонах, в универсальных контейнерах и автотранспортом.

9. ГАРАНТИИ ИЗГОТОВИТЕЛЯ

9.1 Завод-изготовитель гарантирует нормальную работу светильника в течении 36 месяцев со дня его изготовления, при соблюдении условий эксплуатации, транспортирования и хранения, установленных в технических условиях и в

настоящем паспорте.

Гарантийные обязательства не распространяются на изменение цвета окрашенных и изготовленных из полимерных материалов деталей светильников в процессе эксплуатации.

9.2 Срок службы светильников составляет 8 лет.

9.3 Завод не возмещает ущерб за дефекты:

- появившиеся по истечении гарантийного срока;
- появившиеся во время гарантийного срока в результате нарушения правил эксплуатации, сборки или разборки, небрежного хранения, транспортирования, нарушения норм складирования, использования ламп и стартеров несоответствующего качества.

9.4 Одним из обязательных условий признания случая гарантийным является наличие на светильнике идентификационных обозначений по наименованию и дате изготовления, а также паспорта.

9.5 В случае обнаружения неисправности светильника следует обесточить, демонтировать светильник и обратиться на завод-изготовитель по адресу: Российская Федерация 431890, Республика Мордовия, Ардатовский район, пос. Тургенево, ул. Заводская 73, АО "Ардатовский светотехнический завод"

Код 83431. Тел/ФАКС: 21-009, 21-010.

E-mail: mirsveta @ astz.ru Web. www.astz.ru

*В связи с постоянными усовершенствованиями светильников, завод-изготовитель оставляет за собой право на изменение их конструктивных особенностей без предварительного уведомления.

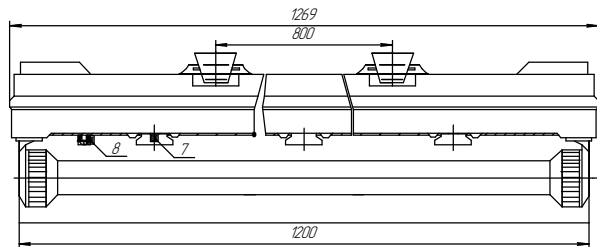


Рисунок 1: 1. Корпус в сборе; 2. Панель в сборе; 3. Узел подвеса; 4. Отражатель; 6. Заглушка; 7. Рукоятка; 8. Рукоятка.

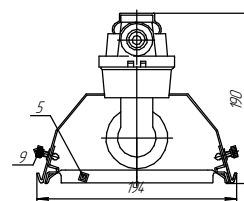
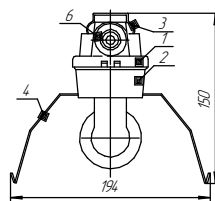
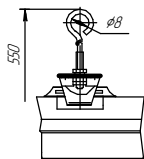
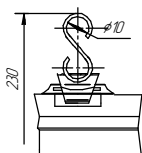


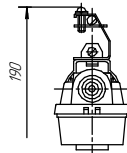
Рисунок 2: 5. Решетка; 9. Винт специальный.



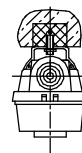
Способ установки светильника на стержень



Способ установки светильника на серьгу



Способ установки светильника на трос



Крепление светильника на опорную поверхность

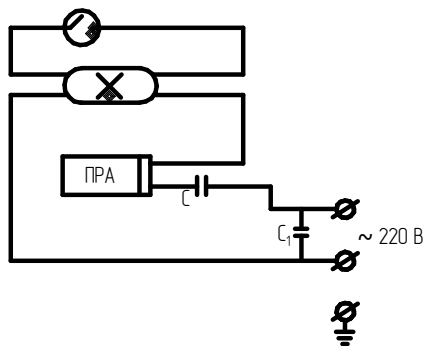


Рисунок 3. Схема электрическая принципиальная.

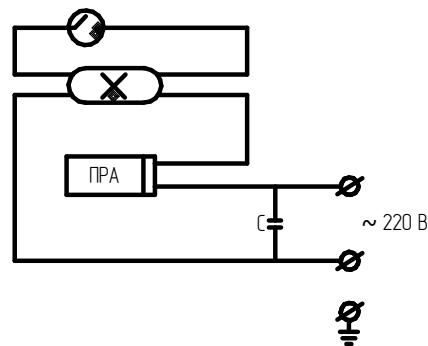


Рисунок 4. Схема электрическая принципиальная с параллельной компенсацией.

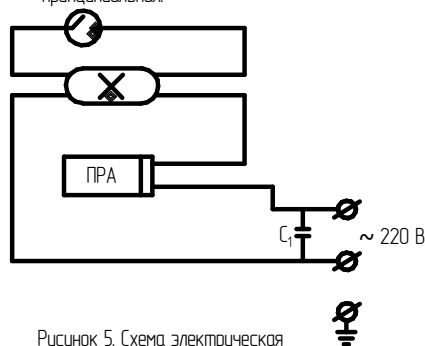


Рисунок 5. Схема электрическая принципиальная некомпенсированная. Выполняется только по заказу потребителя.

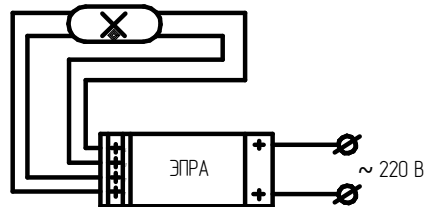


Рисунок 6. Схема электрическая с электронным ПРА.

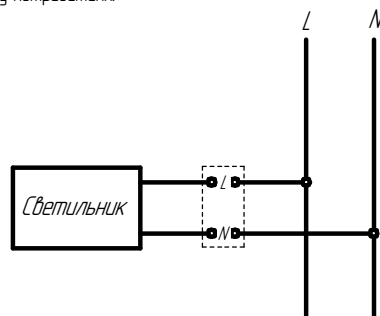


Схема подключения светильника к сети