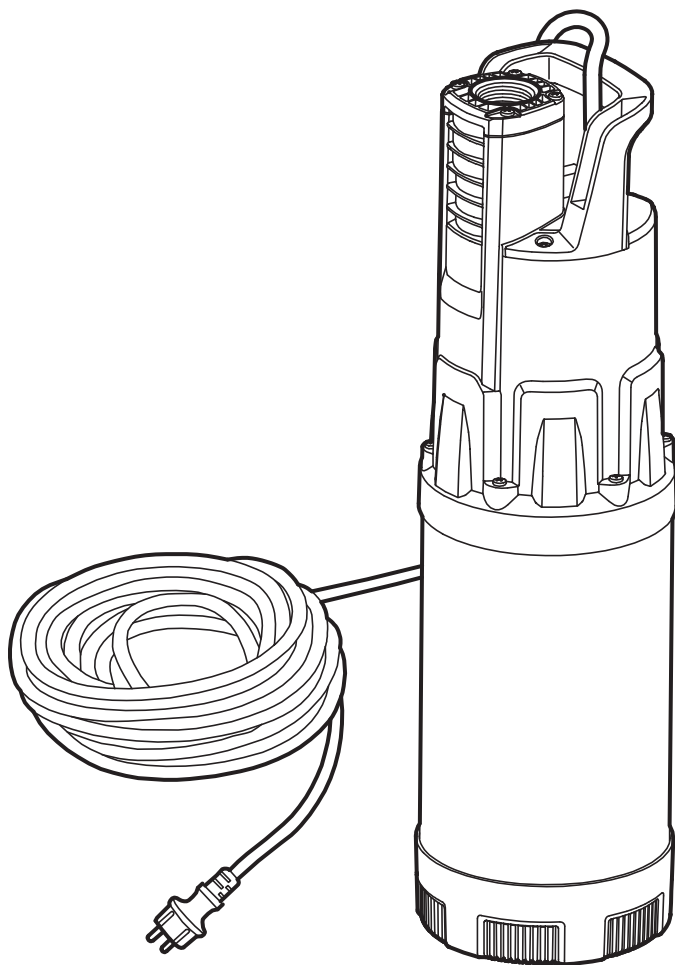




АКВАТЕК
ВСЕ ДЛЯ ВОДЫ



НАСОСЫ КОЛОДЕЗНЫЕ серии SB

инструкция по монтажу,
эксплуатации и паспорт изделия

www.aq-pump.ru

СОДЕРЖАНИЕ

1. Введение и безопасность.....	3
2. Общие сведения.....	4
3. Технические характеристики.....	5
4. Монтаж.....	6
5. Таблица обнаружения и устранения неисправностей.....	8
6. Очистка и хранение.....	9
7. Гарантийные обязательства.....	10

Благодарим вас за покупку этого продукта. Пожалуйста, прочтите эти инструкции и сохраните их для дальнейшего использования.

Этот продукт представляет собой электрический насос. Он используется для принудительного перекачивания воды.

После вскрытия упаковки, пожалуйста, убедитесь, что продукты в комплекте (если таковые имеются).

Если изделие повреждено или в нем чего-то не хватает, пожалуйста, не используйте его и верните продавцу.

Если вы передаете этот продукт другому лицу, пожалуйста, передайте ему данное руководство по эксплуатации.

1. ВВЕДЕНИЕ И БЕЗОПАСНОСТЬ

Инструкция по технике безопасности

1. Все электрические розетки должны быть заземлены.
2. Для транспортировки или крепления оборудования не следует использовать шнур питания.
3. Не тяните шнур питания за острые края и не нажимайте на шнур питания.
4. Напряжение питания должно соответствовать напряжению , указанному на плате модели.
5. Во избежание получения травм, установку насосов и замену компонентов могут выполняться только квалифицированными специалистами службы поддержки клиентов.
6. Электрические подключения могут выполняться только профессионалами в области электротехники.
7. Детям не разрешается мыть или обслуживать оборудование без присмотра взрослых.
8. Загрязнение жидкости может быть вызвано утечкой смазочного масла.
9. Насос может быть подключен вилкой с заземлением, установленной в соответствии с правилами.
10. Отключайте насосы при нахождении в воде.
11. При очистке и техническом обслуживании, пожалуйста, отключайте насос от основного источника питания.
12. Пожалуйста, обратитесь к техническому персоналу.
13. Разъемы для вилок питания и удлинительных кабелей должны быть водонепроницаемыми и не должны помещаться в воду. Кроме того, разъемы нельзя размещать на земле. Рекомендуется следить за тем, чтобы розетка находилась на расстоянии не менее 60 мм от земли.

Функция:

Насосы TM Акватек все для воды серии SB имеют автоматические функции нескольких режимов.

1. Когда выпускной клапан закрыт, насос переходит в режим поддержания давления и ожидания. В данный момент насос находится в состоянии остановки, но давление в трубопроводе сохраняется. Насос автоматически включится при снижении давления в трубопроводе при открытии крана.
2. Когда воды будет недостаточно, насос перейдет в режим защиты от сухого хода. В настоящее время насос остановлен. В этом случае потребуются перезапуск насоса при повторном подключении питания.
3. При небольшой утечке в трубопроводе, приводящей к частому включению насоса, насос перейдет в режим защиты и выключится. для запуска насоса потребуются повторное включение в сеть.

Последовательность:

Пожалуйста, проверьте следующее перед включением насоса:

1. Трубопровод выдерживает давление насоса.
2. Соединения на трубе надежно герметизированы.
3. Насос надежно закреплен.
4. Глубина погружения насоса не должна превышать номинального значения технических параметров.
5. Все электрические соединения выполнены в соответствии с инструкциями по технике безопасности.
6. Откройте кран подачи воды.

**Внимание:**

При работе с тросом: Не используйте насос без напорного шланга, чтобы предотвратить перекручивание насоса вокруг своей продольной оси. При непрерывном использовании насоса с тросом необходимо периодически проверять состояние троса, так как с увеличением времени использования он может порваться.

2. ОБЩИЕ СВЕДЕНИЯ

Перед первым использованием насос необходимо закрепить на тросу к ручке насоса. Когда насос погружен в жидкость, тросом к ручке можно использовать для балансировки насоса.

Область применения

Насосные установки Акватек все для воды серии SB представляют собой автоматические погружные колодезные насосы/установки с встроенным блоком управления, предназначенные для перекачивания чистой воды, в том числе дождевой. Используются в бытовом секторе, например в частных скважинах и колодцах, а также резервуарах для сбора дождевой воды. Частные скважины являются альтернативным источником питьевой воды на участках без централизованного городского водоснабжения. Кроме того, скважины служат дополнительным источником технической воды для полива в частных коттеджах.

Принцип действия

Система управления насосом SB обеспечивает автоматический пуск насоса при начале водоразбора и автоматически выключает насос, когда водопотребление прекращается.

Насос аварийно отключается при возникновении «сухого» хода.

Диапазон использования

Насос в основном используется для перекачивания воды из колодцев.

А также его можно использовать для автоматической подачи воды, дренажа, орошения под давлением. Например, дом, сельское хозяйство, садоводство, сантехника и другие подходящие места.



Предупреждение!

Насос подходит только для откачки чистой воды, но не для бытовых сточных вод или воды, содержащей твердые частицы.

3. ТЕХНИЧЕСКИЕ ХАРАКТЕРИСТИКИ

3.1 Технические параметры

Модель	SB 6-35	SB 6-45
Макс. напор, м вод ст	35	45
Макс. расход, м ³ /ч	6	6
Давление включения, бар	1.5	1.5
Питание	220 В, 50 Гц	220 В, 50 Гц
Мощность, Вт	850	1100
Максимальная глубина погружения, м	12	12
Макс. размер частиц, мм	1	1
Длина кабеля, пм	15	15
Степень защиты	IPX8	IPX8
Максимальное количество пусков в час*	20	20

* В системе водоснабжения предусмотреть установку гидроаккумулятора.

Расчёт объема мембранного бака для системы водоснабжения.

$$V = \frac{Q \times 1000 \times (1 + P_{\text{вкл.}} + \Delta p)}{4 \times N_{\text{max}} \times \Delta p} \times 1,11$$

V - объём мембранного бака для системы водоснабжения;

Q - среднее значение расхода, м³/час;

Δp- разность давления между заданными значениями включения и выключения насоса, бар;

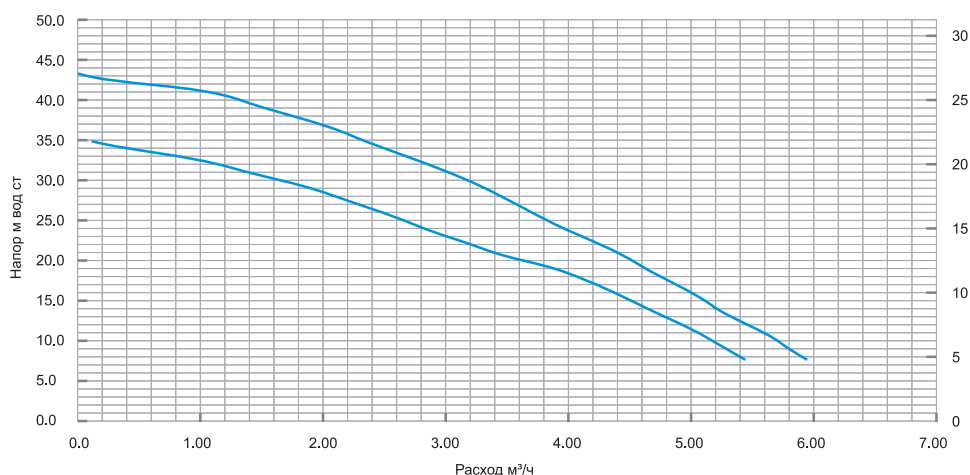
P_{вкл.} - давление включения насоса, бар;

N_{max}- максимальное количество включений насоса в час, (среднее значение 20);

K - коэффициент подпора мембранного бака-0,9

настраивается на коэффициент K_{от} давления включения насоса.

3.2 Гидравлические характеристики насосов



3.3 Требования к воде:

- Максимальное содержание в воде песка не может превышать 50г/м³
- Большое содержание песка уменьшает срок эксплуатации и увеличивает опасность блокировки насоса;
- Значение pH - от 5 до 9

Насос не предназначен для транспортировки агрессивных веществ, легковоспламеняющихся и взрывоопасных веществ (таких как бензин, мазут, нитроразбавитель), жира, масла, солевого раствора и сточных вод, а также грязевых сточных вод с большой вязкостью. Температура жидкости не должна превышать 35°C.

4. МОНТАЖ

ПОДСОЕДИНИТЕ НАПОРНУЮ ТРУБУ



Осторожно!

Существует риск повреждения оборудования!

Не поднимайте насос за напорный шланг, поскольку конструкция напорного шланга не учитывает растягивающего усилия от веса насоса.



Предупреждение!

Все соединительные линии и стыки должны быть надежно герметизированы. Любая утечка приведет к частой эксплуатации и сокращению срока службы.

Подсоедините напорный трубопровод

- Присоедините напорный трубопровод к напорному патрубку насоса. Все соединения должны быть герметизированы с помощью уплотнительной ФУМ ленты или герметизирующей нити с допустимым усилием.
- При использовании напорного шланга необходимо закрутить соответствующий переходник для напорного шланга в напорный патрубок.
- Вам следует плотно закрутить напорный шланг в переходник для шланга и закрепить его хомутом для шланга.

Пожалуйста, используйте соответствующее качественное оборудование, если оно используется время от времени. Рекомендуется использовать жесткие трубы с обратными клапанами в фиксированном положении. Это предотвращает обратный поток жидкости и частое включение насоса.

Подсоедините ручку насоса прочной веревкой и опустите ее в воду под определенным углом, чтобы на нижней стороне насоса не образовывались пузырьки, предотвращающие всасывание пузырьков внутрь. Медленно опускайте оборудование, и как только насос погрузится в воду, его можно будет снова отрегулировать.

Риск повреждения оборудования!

Указанный размер частиц нельзя использовать для гравия или камня, но подходит для мягких частиц или подобных материалов, которые нельзя поместить в водяной насос.

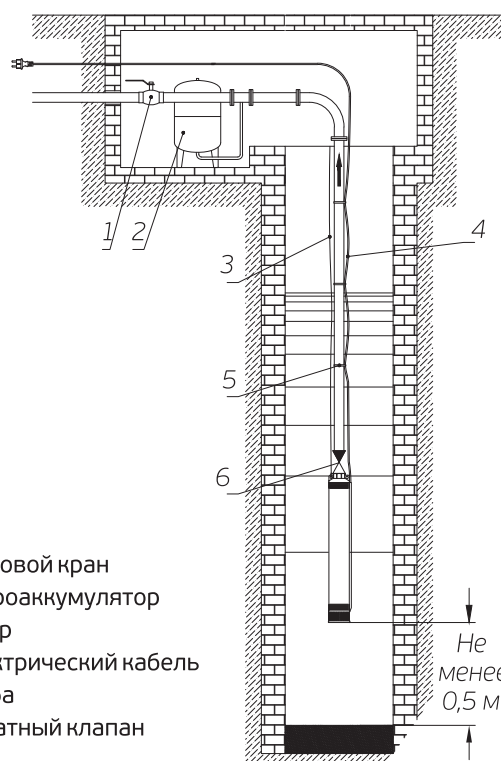
Пожалуйста, используйте соответствующее качественное оборудование. Рекомендуется использовать жесткие трубы с обратными клапанами в фиксированном положении. Это предотвращает обратный поток жидкости и частое включение насоса.

Подсоедините ручку насоса прочной веревкой и опустите ее в воду под определенным углом, чтобы на нижней стороне насоса не образовывались пузырьки, предотвращающие всасывание пузырьков внутрь. Медленно опускайте оборудование, и как только насос погрузится в воду, его можно будет снова отрегулировать.

Максимальная глубина погружения относительно уровня воды - 12м;

Минимальное расстояние от дна - 0,5м см рис.

Монтаж насоса



1. Шаровой кран
2. Гидроаккумулятор
3. Шнур
4. Электрический кабель
5. Труба
6. Обратный клапан

5. ТАБЛИЦА ОБНАРУЖЕНИЯ И УСТРАНЕНИЯ НЕИСПРАВНОСТЕЙ

В большинстве случаев вы сможете легко устранить неполадки самостоятельно. Прежде чем обращаться к нам, пожалуйста, ознакомьтесь с таблицей. Это поможет вам сэкономить много работы и возможных расходов.

Неисправность	Причины	Способы устранения
Насос не может запуститься. Насос не может вкл/выкл во время работы.	1.Неподключен источник питания/отключение подачи - Неисправен шнур питания или вилка.	1.Проверьте источника питания/ проверка защитных устройств отключения - требуется профессиональный электрический осмотр.
	2.Переход в состояние поддержания давления в покое - засорение труб или насоса, отключение сети автоматическим выключателем.	2.Вы открываете выпускной клапан. Насос автоматически включится после слива воды. Устраняя засор, насос пополняется чистой водой после полного опорожнения.
	3.Повреждение рабочего колеса, приводящее к засорению.	3.Проверка службой технического обслуживания.
	4.Тепловое реле отключило насос из-за высокой температуры окружающей среды или воды.	4.Убедитесь, что температура воды и окружающей среды ниже 35 °С. И насос повторно включен.
	5. Неисправна встроенная плата управления с датчиком давления.	5.Проверьте плату управления в сервисном центре.
Насос часто включается и выключается	Утечка в выпускном патрубке или неисправность обратного клапана, приводящее к слабому уплотнению.	Обслужите или замените трубы и соединения - отключите подачу электроэнергии и очистите обратный клапан.
Слишком малый расход воды Нет расхода воды или слишком маленький расход	1. Насос недостаточно погружен, вода не доходит до высоты рабочего колеса.	1.Увеличьте подачу воды.
	2.Напорная трубка согнута и повреждена.	2.Отрегулируйте напорный шланг или замените его.
	3.Грязная вода или твердые частицы перекачиваемой жидкости уменьшают подачу воды.	3.Проведите очистку выпускного патрубка насоса или заменить рабочие колёса, изношенный в процессе эксплуатации.
	4. Засорение выпускного отверстия.	4.Очистите выпускной патрубков.
Насос не включается	Обратный клапан засорен.	Обратитесь в сервисный центр.

6. ОЧИСТКА И ХРАНЕНИЕ

Очистите оборудование снаружи. Промойте чистой водой. Используйте щетку и моющее средство для удаления стойких загрязнений. Погрузите насос в емкость с чистой водой, откройте ее на некоторое время для промывки внутренних элементов насоса.



Предупреждение!

Пожалуйста, перед любым техническим обслуживанием выньте вилку из розетки, а затем откройте кран, чтобы убедиться в отсутствии давления в трубопроводе. Перед повторным использованием насоса сначала "очистите" его, чтобы предотвратить возможные остатки грязи, которые могут повлиять на работу оборудования.



Опасность повреждения оборудования!

Мороз может привести к повреждению насоса, поскольку в нем всегда содержится вода.

Технологическое оборудование

Изделия, помеченные смежными символами, не должны рассматриваться как бытовой мусор. Пожалуйста, свяжитесь с местными властями, чтобы узнать, как правильно его утилизировать. Сделайте старое оборудование доступным для вторичной переработки или других форм повторного использования путем раздельного обращения. Поступая таким образом, вы можете избежать загрязнения окружающей среды.

Упаковка для утилизации

Упаковка изготовлена из картона и пластика с соответствующей маркировкой. Эти материалы могут быть переработаны.

7. ГАРАНТИЙНЫЕ ОБЯЗАТЕЛЬСТВА

Изготовитель гарантирует соответствие циркуляционного насоса Wester требованиям безопасности, при условии соблюдения потребителем правил транспортировки, хранения, монтажа и эксплуатации. Гарантийный срок - 1 год со дня продажи.

Срок службы изделия - 5 лет при соблюдении условий монтажа и эксплуатации. Гарантия распространяется на все дефекты, возникшие по вине завода-изготовителя.

Гарантия не распространяется на дефекты, возникшие по вине потребителя в результате нарушения правил установки и эксплуатации, а также при наличии механических повреждений.

Информацию о предоставлении сервисных услуг смотрите на сайте www.termoclub.ru

Дата продажи _____

Подпись продавца _____

Название и адрес торгующей организации _____

М.П.

Производитель:

JUNHE PUMPS HOLDING CO., LTD.

315171, Wanzhong Village, Jishigang Town, Haishu District, Ningbo City, Zhejiang Province, China

Импортер:

ООО «ТД Импульс»

+7(495) 419-33-27

143422, Россия, Московская область, г. Красногорск,
с. Петрово-Дальнее, ул Промышленная, 3 стр. 7

