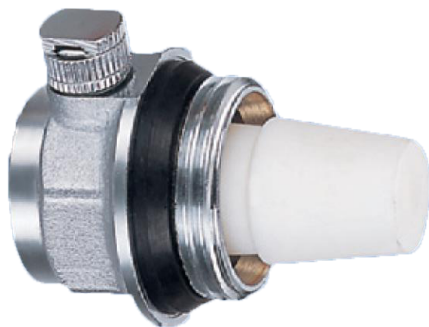


ТЕХНИЧЕСКИЙ ПАСПОРТ
AS 5016-5017 ПС V.1-22

**ВОЗДУХООТВОДЧИК АВТОМАТИЧЕСКИЙ
РАДИАТОРНЫЙ УГЛОВОЙ**

АПТ. 5016, 5017



ISO 14001
EAC ISO 9001



1 ОБЩИЕ СВЕДЕНИЯ

Воздухоотводчик автоматический поплавковый радиаторный латунный (далее по тексту «воздухоотводчик») разработан в соответствии с ГОСТ 12.2.063

Страна производитель - Китай.

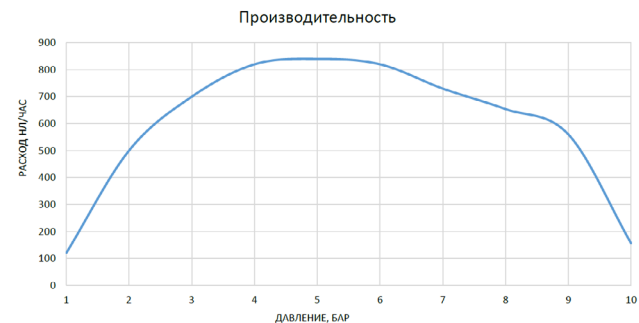
2 НАЗНАЧЕНИЕ И ОБЛАСТЬ ПРИМЕНЕНИЯ

Воздухоотводчик предназначен для автоматического удаления газов и воздуха из отопительных приборов системы жидкостного отопления. Допускается применение воздухоотводчика в системах с низкотемпературными теплоносителями.

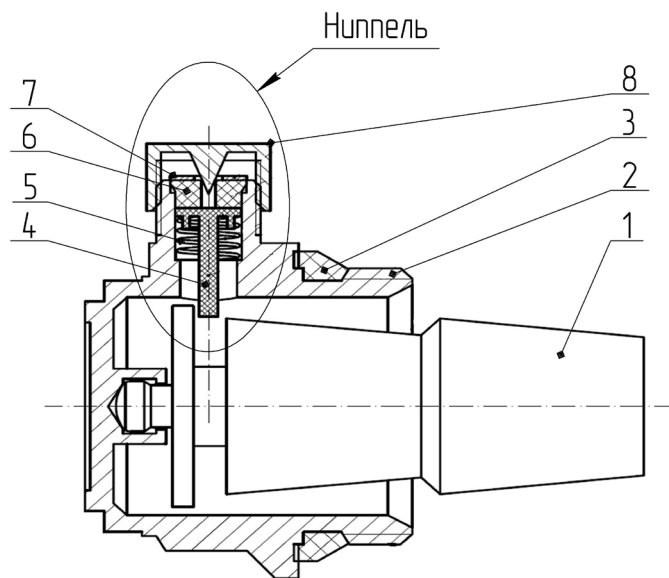
3 ТЕХНИЧЕСКИЕ ХАРАКТЕРИСТИКИ

Характеристика	Ед. изм.		Значение
Номинальный диаметр, DN	мм	25	ГОСТ 28338
Тип резьбы		Трубная цилиндрическая	ГОСТ 6357
Давление номинальное (PN) в зависимости от диаметра условного прохода	бар	10	ГОСТ 26349
Материал основной		Латунь CW617N (ЛС 59-2)	EN 12165 (ГОСТ 15527)
Температура окружающей среды	°С	-10+60 (Климатическое исполнение Т1,Т2)	ГОСТ15150
Температура рабочей среды, Минимальное давление срабатывания	°С	-20 +95	ГОСТ 24856
Класс герметичности		А	ГОСТ 54808
Максимальная концентрация гликоля	%	50	
Установка на трубопроводе		Вертикально колпачком вверх	ГОСТ 31294
Вид покрытия		Хром	ГОСТ 9.303
Ремонтопригодность	-	Нет	ГОСТ 27.002
Ресурс средний	циклы	10000	ГОСТ 31294
Срок службы средний	лет	15	ГОСТ 31294

График зависимости расхода от давления



4 КОНСТРУКЦИЯ И МАТЕРИАЛЫ ИЗДЕЛИЯ

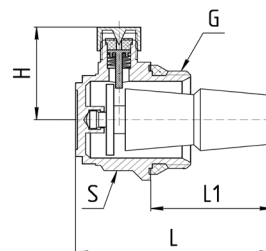


№	Детали	Кол-во, шт.	Материал	Марка	Покрытие	Нормативный документ
1	Поплавок	1	Полипропилен	PP	Без покрытия	ГОСТ 26996
2	Корпус	1	Латунь	CW617N (ЛС 59-2)	Хром	EN 12165, ГОСТ 15527
3	Уплотнение	1	Этилен-пропиленовый каучук	EPDM	Без покрытия	ISO 4097
4	Шток запорный	1	Нейлон	Nylon	Без покрытия	ISO 2076
5	Пружина	1	Нержавеющая сталь	AISI 304	Хром	EN 12165, ГОСТ 15527
6	Уплотнение	1	Этилен-пропиленовый каучук	EPDM	Без покрытия	ISO 4097
7	Кольцо	1	Латунь	CW617N (ЛС 59-2)	Без покрытия	EN 12165, ГОСТ 15527
8	Колпачок	1	Латунь	CW617N (ЛС 59-2)	Хром	EN 12165, ГОСТ 15527

Примечание: Воздухоотводчики выпускаются в правом (правая резьба, маркируется на корпусе «R») и левом (левая резьба, маркируется на корпусе «L») исполнении.

5 ГАБАРИТНЫЕ РАЗМЕРЫ И НОМЕНКЛАТУРА

Воздухоотводчик автоматический радиаторный угловой, 5016-5017 Aquasfera



н/н	G	L, мм	H, мм	L1, мм	S, мм	PN, бар	Масса, г
5016-01	1"-B	59	31,3	36,4	37,5	10	109
5017-01	1"-LH-B	59	31,3	36,4	37,5	10	109

6 КОМПЛЕКТ ПОСТАВКИ

- 6.1 Воздухоотводчик поставляется в собранном виде.
- 6.2 При отгрузке товара потребителю каждое тарное место укомплектовывается эксплуатационной документацией (по ГОСТ 2.601), содержащей паспорт, объединённый с руководством по эксплуатации и описанием работы изделия.

7 МЕРЫ БЕЗОПАСНОСТИ

- 7.1 Категорически запрещается:
 - эксплуатировать воздухоотводчики при параметрах и условиях, не соответствующих паспортным значениям;
 - производить монтажные, демонтажные, профилактические работы при температуре теплоносителя свыше 40С и наличии давления в системе.
- 7.2 Для исключения попадания загрязнений во внутренние полости воздухоотводчика следует осуществлять монтаж в полностью открытом положении.
- 7.3 Не допускается эксплуатация воздухоотводчика с повреждениями.
- 7.4 К монтажу, эксплуатации и обслуживанию воздухоотводчиков допускается специально обученный персонал, изучивший устройство кранов и правила техники безопасности.
- 7.5 В процессе эксплуатации, при указанных в паспорте параметрах, воздухоотводчики не оказывают вреда окружающей среде и здоровью человека.

8 РУКОВОДСТВО ПО МОНТАЖУ И ЭКСПЛУАТАЦИИ

- 8.1 Перед установкой воздухоотводчика внутренние полости системы должны быть очищены от грязи, окалины, песка и других посторонних частиц, т.к. в этом случае могут быть повреждены уплотнения, что может повлечь нарушение герметичности воздухоотводчика.
- 8.2 Монтаж воздухоотводчика радиаторного производится в верхний коллектор отопительного прибора с внутренней присоединительной резьбой (правой или левой) G 1». Уплотнение при установке не требуется, так как воздухоотводчик поставляется с дополнительным уплотнением.
- 8.3 Колпачок воздухоотводчика (8) должен быть установлен строго вертикально вверх, любое другое положение приведет к нарушению работы и вытеканию теплоносителя.
- 8.4 Монтаж воздухоотводчика необходимо производить на резьбовые элементы трубопрово-

дов с трубной цилиндрической резьбой в соответствии с ГОСТ 6357.

- 8.5 Воздухоотводчик следует устанавливать на трубопроводе в местах, доступных для обслуживания и осмотра.
- 8.6 Для обеспечения герметичного резьбового соединения длина резьбы в муфтах радиатора должна быть больше длины резьбы воздухоотводчика.
- 8.7 Запрещено применение инструмента, оказывающего сжимающее воздействие на корпус воздухоотводчика (трубные ключи ГОСТ18981).
- 8.8 Не рекомендуется установка воздухоотводчика на среды, содержащие абразивные компоненты
- 8.9 Максимальное усилие затяжки 30 Н·м.
- 8.10 В качестве уплотнения между воздухоотводчиком и трубопроводом при необходимости могут применяться материалы, выдерживающие технические параметры системы, такие как фторопластовые материалы (ФУМ), льняная прядь, герметики.
- 8.11 При заполнении системы теплоносителем следует завинчивать колпачок (8) воздухоотводчика до упора во избежание засорения и поломки ниппельного узла.
- 8.12 После заполнения системы, колпачок (8) следует отвернуть от закрытого положения на 1-2 оборота, для открытия спускного канала
- 8.13 В случае протечки воздухоотводчика, в местах соединений с трубопроводом, необходимо заменить уплотнительные материалы.
- 8.14 Воздухоотводчик должен эксплуатироваться при давлении и температуре, не превышающих значения, указанные в таблице № 1 п.3 Технических характеристик.
- 8.15 Техническое обслуживание воздухоотводчика заключается в прочистке воздушного канала и межвиткового пространства пружины и удалении скопившегося шлама из корпуса воздухоотводчика.
- 8.16 Необходимо не реже 1 раза в 12 месяцев производить проверку работоспособности воздухоотводчика.
- 8.17 Перед началом каждого отопительного сезона, а также при засоре воздухоотводчика или появлении течи через ниппель, необходимо перекрыть радиатор, слить с него часть теплоносителя, находящуюся в верхнем коллекторе, демонтировать воздухоотводчик и прочистить канал ниппеля с помощью пластиковой лески. Использование для прочистки металлических предметов не допускается. Можно промыть ниппель в 10% растворе уксусной или щавелевой кислоты.
- 8.18 Категорически запрещается замерзание рабочей среды внутри воздухоотводчика.
- 8.19 Самостоятельная разборка воздухоотводчика запрещена.

9 УТИЛИЗАЦИЯ

- 9.1 Утилизация изделия (переплавка, захоронение, перепродажа) производится в порядке, установленном Законами РФ от 04 мая 1999 г. № 96-ФЗ «Об охране атмосферного воздуха» (в редакции от 11.06.2021г.), от 24 июня 1998 г. № 89-ФЗ (в редакции от 14.07.2022г.) «Об отходах производства и потребления», от 10 января 2002г. № 7-ФЗ «Об охране окружающей среды» (в редакции от 26.03.2022г.), а также другими российскими и региональными нормами, актами, правилами, распоряжениями и пр., принятыми во исполнение указанных законов.

10 ТРАНСПОРТИРОВКА И ХРАНЕНИЕ

- 10.1 Транспортировка осуществляется в соответствии с ГОСТ 15150 (условие хранения 5).
- 10.2 Хранение должно осуществляться в заводской упаковке в соответствии с ГОСТ 15150 (условие хранения 3).

11 ГАРАНТИЙНЫЕ ОБЯЗАТЕЛЬСТВА

- 11.1 Изготовитель гарантирует соответствие воздухоотводчиков требованиям безопасности при соблюдении потребителем условий транспортировки, хранения, монтажа, эксплуатации, обслуживания.
- 11.2 Гарантия распространяется на все дефекты, возникшие по вине завода-изготовителя.
- 11.3 **Гарантия не распространяется на дефекты, возникшие в следующих случаях:**
 - нарушение паспортных режимов хранения, монтажа, испытания, эксплуатации и обслуживания изделия;
 - нарушение условий при транспортировке и погрузо-разгрузочных работах;
 - наличие следов воздействия веществ, агрессивных к материалам изделия;
 - повреждений, вызванных пожаром, стихией, форс-мажорными обстоятельствами;
 - повреждений, вызванных неправильными действиями потребителя;
 - наличие следов постороннего вмешательства в конструкцию изделия.
- 11.4 **Изготовитель оставляет за собой право вносить в конструкцию изделия изменения, не влияющие на эксплуатационные характеристики, заявленные в настоящем паспорте.**

12 УСЛОВИЯ ГАРАНТИЙНОГО ОБСЛУЖИВАНИЯ

- 12.1 Все претензии по качеству и работоспособности товара могут быть предъявлены в течение гарантийного срока.
- 12.2 Продукция, вышедшая из строя вследствие заводского брака, в рамках гарантийного срока ремонтируется или обменивается на новую бесплатно.
- 12.3 Решение о замене или ремонте изделия принимает экспертный центр.
- 12.4 Заменное изделие или его части, полученные в результате ремонта, переходят в собственность экспертного центра.
- 12.5 Затраты, связанные с демонтажем, монтажом и транспортировкой неисправного изделия в период гарантийного срока, Покупателю не возмещаются.
- 12.6 В случае необоснованности претензии затраты на диагностику и экспертизу изделия оплачиваются Покупателем.
- 12.7 Изделия принимаются в гарантийный ремонт (а также при возврате) полностью укомплектованными.

