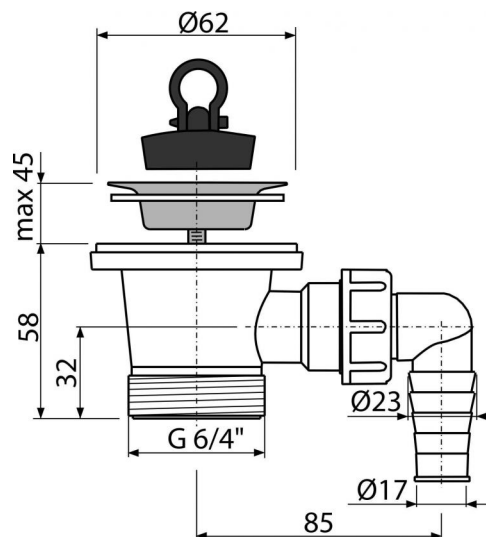


## A31P

Донный клапан сифона для умывальника 6/4" с нержавеющей решеткой DN63 и штуцером (

**Область применения**

Для раковин и умывальников

**Свойства**

- Материал: полипропилен
- Со штуцером для подключения стиральной или посудомоечной машины
- Резьбовое соединение 6/4" для подключения сифона

**Содержание комплекта**

- Сливная решетка из нержавеющей стали
- Корпус слива со штуцером
- Пробка из ПВХ

**Код заказа, Логистическая информация**

Код	EAN	Вес (шт   упаковка   паллета)	Размеры (шт   упаковка)	Количество (упаковка   паллета)
A31P	8594045936025	0,1153   9,1014   274,8392 кг	135×80×90   590×240×390 мм	75   2100 шт

**Гарантии** 2/3 лет      **Таможенный код** 39229000      **Свойства** EN 274

**Технические параметры**

- Диаметр шлангового штуцера 17-23 мм
- Диаметр резьбы 6/4"