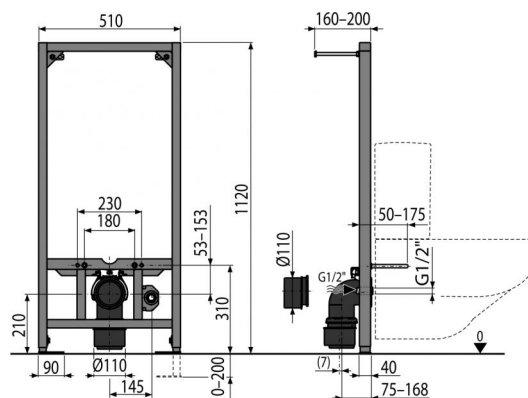


## A113/1120

Монтажная рама для подвесного унитаза компакт

**Область применения**

Для монтажа к несущей стене или в гипсокартонную конструкцию  
Для подвесных унитазов

**Свойства**

- Конструкция рамы позволяет производить монтаж к профилю для гипсокартона, предназначенного для этих целей, или к несущей стене
- Материал: металл обработанный порошковой краской
- Выдвижные ножки с регулировкой в диапазоне 0–200 мм
- Возможность установки кронштейна с переходом DG 1/2" для подключения сиденья-биде или бидетты
- Разъем для подключения воды

**Содержание комплекта**

- Монтажный комплект для крепления унитаза: шпилька M12 – 2 шт., шайба – 4 шт., колпачок – 2 шт., гайка – 2 шт., гофрированный рукав – 2 шт.
- Монтажный комплект: винт Ø8×60 – 4 шт., дюбель Ø12 – 4 шт.
- Стоковое колено из полипропилена Ø90/110, комплект
- Резьбовое соединение для подключения воды: G1/2"–G1/2"
- Самонесущая рама

**Код заказа, Логистическая информация**

Код	EAN	Вес (шт   упаковка   паллета)	Размеры (шт   упаковка)	Количество (упаковка   паллета)
A113/1120	8595580552732	11,1765   11,1765   187,6475 кг	1195×145×530   1195×145×530 мм	1   15 шт

**Гарантии** 2/15 лет  
**Таможенный код** 73089098

**Технические параметры**

- Несущая способность 400 kg