

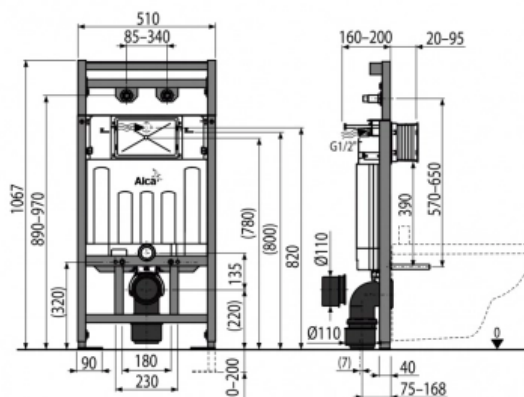
Alcaplast A108F Монтажная рама с бачком для видуара и смесителя, со стоковым коленом DN90/110 высота монтажа 1,1 м A108F/1100

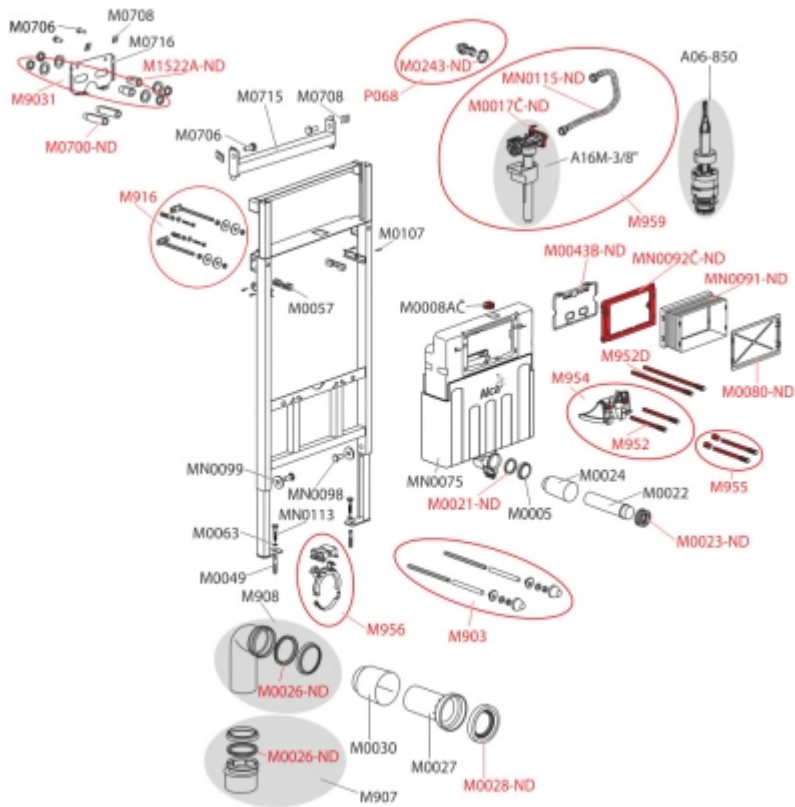
Характеристики

- Производитель: **Alcaplast**
- Страна-производитель: **Чехия**
- Вариант: **высота монтажа 1,1 м**
- Минимальная монтажная высота: **1100**

Комплектация

- Бачок с впускным и сливным механизмом
- Самонесущая рама
- Резьбовое соединение 1/2" для подвода воды со встроенным угловым вентилем Schell 1/2"-3/8"
- Толкатели механизма 2 шт.
- Монтажный набор: шуруп Ø8×60 - 4 шт., дюбель Ø12 - 4 шт.
- Резьбовое соединение для подключения воды: G1/2"-G1/2"
- Крепежный материал для крепления унитаза: шпилька M12 - 2 шт., шайба - 4 шт., колпачок - 2 шт., гайка - 2 шт., гофрированный рукав - 2 шт.
- Стоковое колено НТ90 / 110
- Монтажный набор: шуруп Ø8×60 - шт., дюбель Ø12 - 4 шт.
- Прокладка, патрубок полипропилен, манжета
- Прокладка, патрубок полипропилен, уплотнение патрубка
- Рукав сервисного отверстия легко укорачивается, в комплекте 4 шурупа для его крепежа





Актуальная и полная информация по продукту на сайте <https://alcaplast.shop>