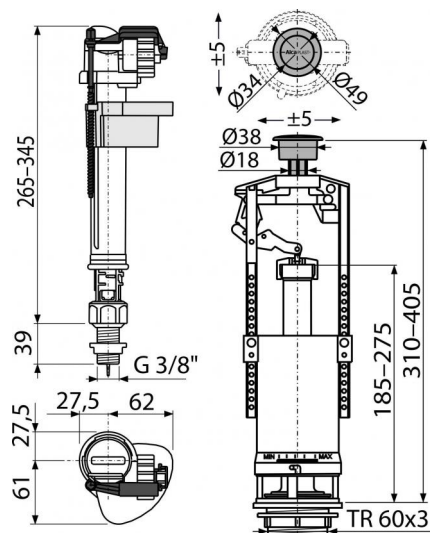


## SA2000SK-3/8"

Выпускной комплект со STOP кнопкой

**Область применения**

Для керамических бачков

Подходит для замены существующего механизма похожего назначения

**Свойства**

- Поплавок для настройки объема спускаемой воды
- Конструкция позволяет регулировать высоту механизма в зависимости от высоты бачка
- Латунная резьба длиной 39 мм
- Низкая чувствительность к перепадам давления в водопроводе
- Возможность установки кнопки мимо оси спускного механизма
- Возможность регулировать уровень воды
- Плавное закрытие механизма
- Кнопка START/STOP хромированная
- Сливной механизм START/STOP
- Встроенный фильтр для улавливания грубых нечистот

**Содержание комплекта**

- Монтажный комплект: винт M8x65 – 2 шт.
- Впускной механизм A18-3/8"
- Комплект прокладок
- Сливной механизм A2000

**Код заказа, Логистическая информация**

Код	EAN	Вес (шт   упаковка   паллета)	Размеры (шт   упаковка)	Количество (упаковка   паллета)
SA2000SK-3/8"	8594045930535	0,7389   14,7780   256,4480 кг	400x200x110   590x430x390 мм	20   320 шт

**Гарантии**

2/3 лет

**Таможенный кодСвойства**

84818019

EN 14124, EN 14055

**Технические параметры**

- Акустическая группа II <30 dB
- Рекомендуемое рабочее давление 0,5-0,8 МПа
- Функциональный класс I
- Рабочий диапазон 0,05-0,8 МПа
- Диапазон регулировки по высоте 310-405 мм