

## ПАСПОРТ

<b>Структурная схема обозначения изделия:</b> ТУ 3700-022-81673229-2009						<b>Конкретное обозначение изделия:</b> ПараметрНоменклатура					
<b>IS . XX. XX. X, XX. XXX. XX. XX</b>						<b>Наименование изделия:</b> Фильтр сетчатый IS					
1	2	3	4	5	6						
1. Серия фильтра						<b>Предприятие изготовитель:</b> Россия					
2. Материал корпуса 01 – серый чугун GG25 02 – ковкий чугун GGG40 03 – углеродистая сталь 04 – нержавеющая сталь 05 – бронза 06 – латунь						<b>Продавец:</b> Россия					
3. Размер ячейки, мм						<b>Область применения:</b> Фильтр сетчатый серии IS применяется для защиты от загрязнений последовательно включенных установок, очистки потока от механических примесей. Предназначен для горячей и холодной воды, пара в системах тепло- и водоснабжения, технологических процессах в промышленности.					
4. Номинальный диаметр, DN, мм											
5. Номинальное давление, PN, бар											
6. Тип присоединения ф/ф – фланец/фланец р/р – резьба/резьба											

## Основные технические характеристики

Параметры	IS04	IS15	IS16	IS30	IS31	IS40
Давление максимальное, МПа	1,6	1,6	1,6	4,0	4,0	4,0
Температура максимальная, °С	+150	+200	+300	+200	+200	+400
Присоединение	резьбовое	резьбовое	фланцевое	резьбовое	фланцевое	фланцевое

Срок службы фильтров – 30 лет. Эксплуатация фильтров после окончания срока службы не допускается.

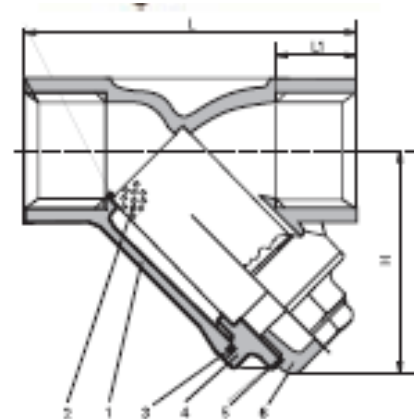
## Параметры

DN, мм	IS04		IS15		IS16		IS30		IS31		IS40	
	Масса кг, не более	Kv, м³/ч	Масса, кг, не более	Kv, м³/ч	Масса, кг, не более	Kv, м³/ч	Масса, кг, не более	Kv, м³/ч	Масса, кг, не более	Kv, м³/ч	Масса, кг, не более	Kv, м³/ч
15	0,21	5,7	0,52	5,7	1,8	5,7	0,23	5,7	3,5	5,95	4,0	5,95
20	0,28	10,4	0,71	10,4	2,5	10,4	0,36	10,4	5,0	9,35	5,0	9,35
25	0,46	16,4	1,07	16,4	3,2	16,4	0,7	16,4	6,0	15,30	6,0	15,30
32	0,68	27,3	1,5	27,3	4,9	27,3	0,9	27,3	8,0	22,10	8,0	22,10
40	0,92	42,0	2,4	42,0	6,3	42,0	1,2	42,0	10,0	31,45	10,0	31,45
50	1,14	64,7	3,6	64,7	11,7	64,7	1,9	64,7	15,0	51,00	13,0	51,00
65	-	-	-	-	16,2	96,0	4,3	96,0	22,0	85,00	19,0	85,00
80	-	-	-	-	21,6	149,0	6,3	149,0	29,0	125,50	25,0	125,50
100	-	-	-	-	30,1	223,0	-	-	35,0	195,50	35,0	195,50
125	-	-	-	-	48,3	347,0	-	-	72,0	280,50	51,0	280,50
150	-	-	-	-	68,0	480,0	-	-	87,0	340,0	71,0	340,0
200	-	-	-	-	109,8	853,0	-	-	145,0	552,50	144,0	552,50
250	-	-	-	-	183,0	1104,0	-	-	205,0	1020,0	178,0	1020,0
300	-	-	-	-	249,8	1450,0	-	-	300,0	1615,0	285,0	1615,0
350	-	-	-	-	376,0	1800,0	-	-	-	-	398,0	2193,0
400	-	-	-	-	465,0	2200,0	-	-	-	-	512,0	2843,25

Параметры фильтра IS04		
Поз.	Наименование	Материал
1	Корпус	Латунь (CuZn40Pb2)
2	Сетка*	Нерж. сталь (X5CrNi189), диаметр отверстия – 0,4 мм
3	Уплотнение	Политетрафторэтилен
4	Гайка	Латунь (CuZn40Pb2)
5	Прокладка	Политетрафторэтилен
6	Крышка	Латунь (CuZn40Pb2)

\*Фильтрующий элемент – сетка, диаметр 0,4 мм.

DN, мм	Размеры, мм		
	L	L1	H
20	68	14	47
25	78	15,5	53



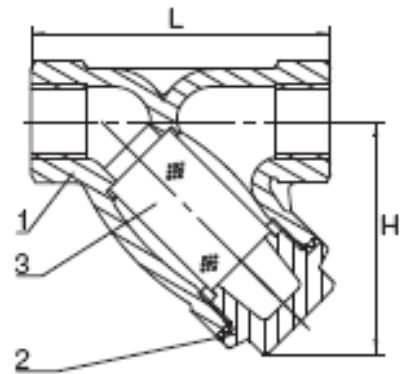
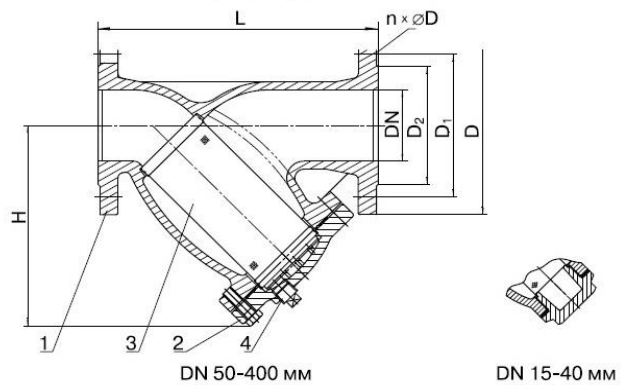
**Параметры фильтров IS15, IS16**

Поз.	Наименование	Материал
1	Корпус	Чугун GG25
2	Крышка	Чугун GG25
3	Сетка*	Нерж. сталь AISI304
4	Пробка	Сталь

\*Фильтрующий элемент – сетка из нержавеющей стали, диаметр Отверстий 0,6 мм.

IS16			
DN, мм	L, мм	H, мм	Масса, кг
15	130	66	1,8
20	150	66	2,5
25	160	75	3,2
32	180	78	4,9
40	200	91	6,3
50	230	160	11,7
65	290	194	16,2
80	310	225	21,6
100	350	270	30,1
125	400	320	48,3
150	480	373	68
200	600	450	109,8
250	730	525	183
300	850	608	249,8
350	980	789	376
400	1100	835	465

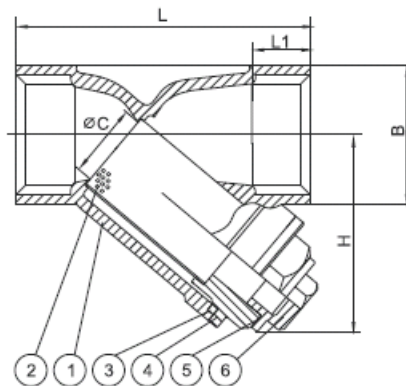
IS15		
L, мм	H, мм	Масса, кг
85	66	0,52
100	66	0,71
120	75	1,07
140	78	1,5
160	91	2,4
205	98	3,6

**Фильтр IS15****Фильтр IS16, DN 15-400 мм****Параметры фильтра IS30**

Поз.	Наименование	Материал
1	Корпус	Нерж. сталь 1.4408
2	Сетка*	Нерж. сталь AISI316
3	Уплотнение	Политетрафторэтилен
4	Крышка	Нерж. сталь 1.4408
5	Уплотнение	Политетрафторэтилен
6	Дренажная заглушка	Нерж. сталь 1.4408

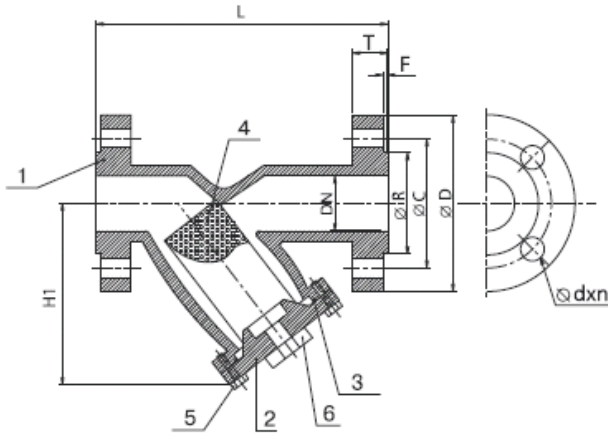
\*Шаг сетки стандарт: 0,55-0,6 мм на заказ: 0,06 / 0,14 / 0,3 / 0,36 / 0,46 / 1,0 мм

DN, мм	Размеры, мм					Масса, кг
	B	C	H	L1	L	
15	26	15	46	15	65	0,23
20	32	20	55	17	80	0,36
25	41	25	70	19	90	0,7
32	49	32	73	20	105	0,9
40	56	40	81	22	120	1,2
50	69	50	94	23,5	140	1,9
65	87	65	120	29	170	4,3
80	102	80	140	31	200	6,3



Параметры фильтра IS31		
Поз.	Наименование	Материал
1	Корпус	Нерж. сталь 1.4408
2	Крышка	Нерж. сталь 1.4408
3	Уплотнение	A304 + графит
4	Сетка фильтра*	Нерж. сталь AISI304
5	Болт	Нерж. сталь AISI304
6	Дренажная заглушка	Нерж. сталь 1.4408

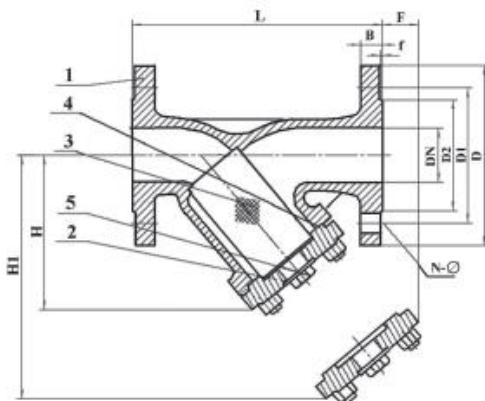
\*Шаг сетки стандарт: 0,6 мм



DN, мм	Размеры, мм							
	D	T	R	F	C	Ød x n	H1	L
15	95	14	48	2	65	14 x 4	57	152
20	105	14	58	2	75	14 x 4	78	189
25	115	18	68	2	85	14 x 4	98	160
40	150	18	88	3	110	18 x 4	109	200
50	165	20	102	3	125	18 x 4	140	230
65	185	22	122	3	145	18 x 4	180	290
80	200	24	138	3	160	18 x 4	228	310
100	235	24	162	3	190	23 x 4	300	350
125	270	26	188	3	220	27 x 4	300	400
150	300	28	218	3	250	27 x 4	350	480
200	375	34	285	3	320	30 x 4	420	633
250	450	38	345	3	385	33 x 4	498	663
300	515	42	410	4	450	33 x 4	575	772

Параметры фильтра IS40		
Поз.	Наименование	Материал
1	Корпус	Сталь GS-C25
2	Крышка	Сталь GS-C25
3	Сетка*	Нерж.Сталь AISI304
4	Прокладка	Графит
5	Пробка	Сталь

\*Фильтрующий элемент – сетка из нержавеющей стали, диаметр отверстий 0,6 мм.



DN, мм	Размеры, мм								Масс а, кг
	D	H	L	D <sub>1</sub>	D <sub>2</sub>	B	f	N-Ø	
15	95	70	130	65	45	16	2	4-14	4
20	105	90	150	75	58	18	2	4-14	5
25	115	105	160	85	68	18	2	4-14	6
32	140	118	180	100	78	18	2	4-18	8
40	150	135	200	110	88	18	3	4-18	10
50	165	140	230	125	102	20	3	4-18	13
65	185	160	290	145	122	22	3	8-18	19
80	200	190	310	160	138	24	3	8-18	25
100	235	230	350	190	162	24	3	8-22	35
125	270	260	400	220	188	26	3	8-26	51
150	300	305	480	250	218	28	3	8-26	71
200	375	385	600	320	285	34	3	12-30	144
250	450	540	730	385	345	38	3	12-33	178
300	515	615	850	450	410	42	4	16-33	285
350	580	675	980	510	465	46	4	16-36	398
400	660	780	1100	585	535	50	4	16-39	512

#### Комплектность поставки

№	Наименование	Количество, шт.
1	Паспорт/Руководство по монтажу и эксплуатации	1

Копия сертификата соответствия располагается в открытом доступе на сайте Компании [www.adl.ru](http://www.adl.ru)

#### Отметки о прохождении приемосдаточных испытаний

№	Наименование испытаний	Результат
1	Визуально-измерительный контроль	Годен
2	Тест на прочность	Годен
3	Тест на герметичность	Годен

Отметка о продаже

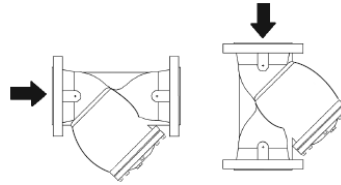
ФИО сотрудника отдела качества:	Никишин А. Ю.
Штамп отдела качества:	



## РУКОВОДСТВО ПО МОНТАЖУ И ЭКСПЛУАТАЦИИ

### Установка

Фильтр устанавливается в горизонтальном положении крышкой вниз. На трубопроводе устанавливать крышкой вбок. Установка фильтра в вертикальном положении возможна только при направлении потока сверху вниз. При установке убедиться, что направление потока совпадает с направлением, указанным на корпусе фильтра. Способы установки фильтра:



1. Снимите пластиковые или бумажные заглушки с фильтров с фланцевым присоединением.
2. Убедитесь, что внутри фильтра нет посторонних предметов и загрязнений, которые могли появиться в процессе транспортировки и/или хранения.
3. При установке фильтра убедитесь, что трубопровод находится не под давлением.
4. Фильтры сетчатые предназначены для установки на трубопровод в горизонтальном положении, крышкой вниз. Допускается установка в вертикальном положении при направлении потока сверху вниз. При монтаже на паровой трубопровод крышка фильтра должна смотреть вбок.

5. При монтаже фильтра с фланцевым присоединением необходимо произвести осмотр уплотнительных поверхностей фланцев. На них не должно быть забоин, раковин, заусенцев, а также других дефектов поверхностей. Затяжка болтов на фланцевых соединениях должна быть равномерной по всему периметру.

**ВНИМАНИЕ!** При нарушении потребителем требований к монтажу фильтра производитель не несет гарантийных обязательств. При установке сетки с нестандартным размером ячейки или магнитной вставки необходимо менять прокладку между крышкой и корпусом фильтра (поставляется отдельно).

### Руководство по эксплуатации, техническому обслуживанию фильтра

Фильтр должен эксплуатироваться при давлениях и температурах, указанных в настоящем паспорте.

При обслуживании фильтра во время эксплуатации необходимо соблюдать следующие условия:

- производить обслуживание при наличии давления рабочей среды в трубопроводе не допускается;
- производить периодические осмотры и техническое освидетельствование в сроки, установленные правилами и нормами организации, эксплуатирующей трубопровод, но не реже одного раза в год;
- при осмотре проверить общее состояние фильтра, состояние крепежных соединений, герметичность уплотнения и прокладок соединений.

### Меры безопасности

Персонал, монтирующий или обслуживающий фильтр, должен пройти инструктаж по технике безопасности, быть ознакомлен с руководством по эксплуатации и обслуживанию на объекте, иметь индивидуальные средства защиты. При монтаже, эксплуатации и демонтаже необходимо соблюдать правила техники безопасности, установленные на объекте.

### Условия хранения и транспортировки

Условия хранения продукции в соответствии с ГОСТ 15150-69. Фильтры должны храниться в упаковке предприятия-изготовителя в сухом, защищенном от воздействия атмосферных осадков месте. Фильтры транспортируются всеми видами транспорта в соответствии с правилами перевозки грузов, действующих на данном виде транспорта. При транспортировании фильтров должна обеспечиваться защита от механических повреждений и прямого воздействия атмосферных осадков.

### Утилизация

Утилизация изделия производится в соответствии с установленным на предприятии порядком и действующими законодательными актами РФ. Предприятие-изготовитель не несет ответственности за утилизацию фильтров.

### Гарантийные обязательства

Гарантийный срок эксплуатации – 12 месяцев с момента ввода в эксплуатацию, но не более 18 месяцев с даты продажи. Гарантия распространяется на оборудование, установленное и используемое в соответствии с правилами пользования, транспортировки, хранения, монтажа и эксплуатации.

**ВНИМАНИЕ!** Сервисный отдел принимает претензии по качеству только при предъявлении паспорта на изделие.