

Качественная трубопроводная арматура

Каталог продукции



Наша продукция:



◆ **Задвижки с обрешиненным клином** Управление штурвал, редуктор, электропривод, голый шток. Ру 10, Ру 16. Ду 40-1200



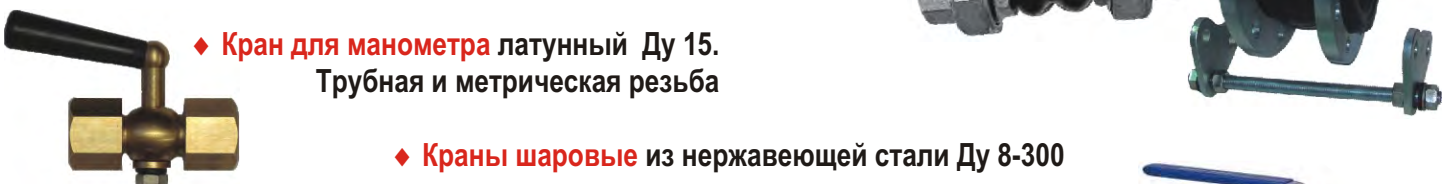
◆ **Фильтры сетчатые** Резьбовые и фланцевые. Стальные, чугунные, латунные. Запасные сетки. Магнитные вставки. Ду 008-600

◆ **Обратные клапаны с шаром**, межфланцевые и другие. Ду 15-1200



◆ **Поворотные затворы** чугунные для тепло и водо снабжения. Ду 32-1200

◆ **Вставки гибкие.** Фланцевые и резьбовые. Ду 15-4000. Ру 10, Ру 16.
◆ **Контрольные стержни для гибких вставок**



◆ **Кран для манометра** латунный Ду 15. Трубная и метрическая резьба

◆ **Краны шаровые** из нержавеющей стали Ду 8-300



ОГЛАВЛЕНИЕ

Фильтры сетчатые ABRA Общая информация.....	1
Фильтр сетчатый латунный резьбовой ABRA-YS-3000E Ду 8-50 (1/4"-2"), Ру 16.....	2
Фильтр сетчатый чугунный резьбовой ABRA-YS-3016-D Ду 15-50 (1/2"-2"), Ру 16.....	3
Фильтр сетчатый из нержавеющей стали резьбовой ABRA-YS-3000-SS316 Ду 8-50 (1/4"-2"), Ру 40.....	4
Фильтр сетчатый чугунный фланцевый ABRA-YF-3016-D Ду 15-600 (1/2"-24"), Ру 16.....	5
Фильтр сетчатый чугунный фланцевый магнитно-механический с магнитной вставкой ABRA-YF-3016-D ФМФ Ду 15-600 (1/2"-24") Ру 16.....	7
Магнитные вставки MI-YF3016D для фильтров сетчатых ABRA-YF-3016-D.....	7
Сетки (фильтрующие элементы) для фильтров сетчатых чугунных ABRA-YF-3016D.....	8
Фильтр сетчатый из нержавеющей стали фланцевый ABRA-YF-3000-SS316 Ду 15-300, Ру 16.....	9
Инструкция по монтажу и эксплуатации фильтра сетчатого резьбового или сетчатого фланцевого, типов ABRA-YS, ABRA-YF.....	11
Вставки гибкие (компенсаторы антивибрационные резиновые) ABRA-EJ Общая информация.....	12
Вставки гибкие резьбовые ABRA-EJS-30 и фланцевые ABRA-EJF-10, ABRA-EJF-16.....	13
Инструкция по монтажу и эксплуатации вставок гибких ABRA-EJS, ABRA-EJF и ABRA-EJF- NBR.....	16
Контрольные (ограничительные) стержни для вставок гибких ABRA-EJF-10, Ру10 и ABRA-EJF-16, Ру16.....	17
Краны трехходовые под манометр (клапаны к манометру) резьбовые ABRA VFM Ру 20 и Ру 16, Tmax=200	19
Общая информация.....	19
Кран трехходовой под манометр ABRA VFM20-FGFM резьба G 1/2"/M20x1,5 Ру 20.....	19
Кран трехходовой под манометр ABRA VFM20-FGFG резьба G 1/2"/G 1/2" Ру 20.....	20
Кран трехходовой под манометр ABRA VFM20-FMFM резьба M20x1,5/M20x1,5 Ру 20.....	20
Кран трехходовой под манометр ABRA VFM16-FGFG резьба G 1/2"/G 1/2" Ру 16.....	20
Кран трехходовой под манометр ABRA VFM16-FGMG резьба G 1/2"/G 1/2" Ру 16.....	20
Кран трехходовой под манометр ABRA VFM16-FMMG резьба M20x1,5/G 1/2" Ру 16.....	21
Кран трехходовой под манометр ABRA VFM16-FMFM резьба M20x1,5/M20x1,5 Ру 16.....	21
Кран трехходовой под манометр ABRA VFM16-FGFM резьба G 1/2"/M20x1,5 Ру 16.....	21
Кран трехходовой под манометр ABRA VFM16-FMMM резьба M20x1,5/M20x1,5 Ру 16.....	21
Инструкция по монтажу и эксплуатации крана трехходового под манометр ABRA VFM.....	22
Затворы поворотные дисковые чугунные межфланцевые и фланцевые ABRA Ду 32-1200	
Затворы поворотные дисковые чугунные межфланцевые ABRA Ду 32-600, Ру 16	
BUV-VF826 GG25/GGG40/EPDM и BUV VF863 GG25/AISI316/NBR и BUV VF866 GG25/AISI316/EPDM.....	23
Затвор поворотный дисковый чугунный межфланцевый ABRA BUV-VFxxxDxxxG с редуктором Ду700-1200 Ру10 и Ру16	
корпус GGG40 / диск GGG40 или диск SS316 / седло EPDM или седло NBR.....	28
Затвор поворотный дисковый чугунный межфланцевый ABRA-BUV-VFxxxDxxxEASTRN Ру 16,	
уплотнение EPDM или NBR с электроприводом 1x220В ПК Сатурн.....	31
Затвор поворотный дисковый чугунный межфланцевый ABRA-BUV-VFxxxDxxxEAGZ Ру 16,	
уплотнение EPDM или NBR с электроприводом 3x380В ГЗ Электропривод.....	32
Затвор поворотный дисковый чугунный фланцевый ABRA BUV-FLxxxDxxx с редуктором Ду50-1000 Ру10 и Ру16	
корпус GGG40 / диск GGG40 или диск SS316 / седло EPDM или седло NBR.....	35
Инструкция по монтажу и эксплуатации затвора поворотного дискового чугунного ABRA.....	39
Задвижки с обрезиненным клином чугунные фланцевые ABRA -A40	
Задвижка с обрезиненным клином чугунная фланцевая ABRA-A40-16 Ду 40-600* (1 1/2"-24") Ду 40-150 Ру 10/16, Ду 200-600* Ру 16.....	41
Задвижка с обрезиненным клином чугунная фланцевая ABRA-A40-10 Ду 200-600* (8"-24"), Ру 10.....	43
Задвижка с обрезиненным клином чугунная фланцевая с голым штоком ABRA- A40-10(16)-BS	
под установку редуктора или электропривода Ду 40-900* (1 1/2"-36") Ру 10 и Ру 16.....	45
Задвижка с обрезиненным клином ABRA A40-10(16)-BS F4 Ду 40-600* (1 1/2"-24") Ру 10/16 с электроприводом.....	47
Задвижка с обрезиненным клином чугунная фланцевая с редуктором Ду 40-900* (1 1/2"-36") Ру 10 и Ру 16.....	49
Задвижка с обрезиненным клином чугунная фланцевая с индикатором положения "Открыто"/"Закрыто" (пожарная)	
ABRA- A40-10(16); Ду40-600 (1 1/2"-24") Ру 10 и Ру 16.....	53
Инструкция по монтажу и эксплуатации задвижек с обрезиненным клином ABRA.....	54
Шаровые краны из нержавеющей стали AISI316 (CF8M)	
Внутренняя резьба/внутренняя резьба ABRA-BV-A1400A Ду 8-50 (1/4" - 2"), Ру 40 (WOG 1000) стандартный проход.....	55
Внутренняя резьба/внутренняя резьба ABRA-BV027A Ду 8-50 (1/4" - 2") Ру 40 (WOG 1000) полный проход.....	57
Сварка/сварка стандартные патрубки ABRA-BV61A Ду 15-100 (1/2"-4") Ру 40 (WOG 1000) полный проход.....	59
Сварка/сварка длинные патрубки ABRA-BV61L Ду 15-100 (1/2"-4") Ру 40 (WOG 1000) полный проход.....	61
Сварка/сварка стандартные патрубки ABRA-BV61 Ду 15-100 (1/2"-4") Ру40 (WOG 1000) полный проход с ISO верхним фланцем.....	63
Внутренняя резьба/внутренняя резьба ABRA-BV11 Ду 15-100 (1/2"-4") Ру40 (WOG 1000) полный проход с ISO верхним фланцем.....	65
Фланец/фланец ABRA-BV41 Ду 15-300 (1/2"-12") до Ду 50 Ру 40; в Ду 65-300 Ру 16 полный проход с ISO верхним фланцем.....	67
Трехходовые резьба/резьба ABRA-BV15 Ду 8-50 Ру 40 с рукояткой Т-порт и L-порт с ISO верхним фланцем.....	70
ABRA-BV-EASTRN с электроприводом 1x220В ПК Сатурн полный проход.....	72
Инструкция по монтажу и эксплуатации шарового крана ABRA-BV.....	73
Клапан обратный двустворчатый межфланцевый ABRA-D-122 Ду 40-1200, Ру 16.....	74
Инструкция по монтажу и эксплуатации клапана обратного двустворчатого межфланцевого ABRA-D-122.....	76
Клапан обратный шаровой для канализации фланцевый Ду 40-600 (1 1/2"-24") Ру 10/16 ABRA-D-022-NBR, DIN3202-F6.....	77
Клапан обратный шаровой для канализации резьбовой (муфтовый) ABRA-D-022S-NBR Ду 25-80 Ру 16.....	79
Инструкция по монтажу и эксплуатации клапана обратного шарового ABRA-D-022-NBR и ABRA-D-022S-NBR.....	80
Клапан обратный из нержавеющей стали AISI316 (CF8M) резьбовой ABRA-D12 Ду 15-50 Ру 40.....	81
Клапан обратный из нержавеющей стали AISI316 (CF8M) тарельчатый межфланцевый ABRA-D71 Ду 15-300 Ру 25.....	82
Инструкция по монтажу и эксплуатации клапанов обратных из нержавеющей стали типов ABRA-D.....	83
Правила замены (взаимозаменяемости) трубопроводной арматуры по габаритным и присоединительным размерам.....	83
Описание присоединительной резьбы.....	84
Подходящие стандарты ответных фланцев.....	84
Пневматические распределительные/отсечные клапаны из нержавеющей стали ABRA FC.....	85

* Под заказ возможны поставки больших Ду (Ду700 и выше)

**Производитель оставляет за собой право на внесение изменений не влияющих на функционирование и существенные характеристики продукции.

Фильтры сетчатые ABRA. Общая информация

Основные **области применения** таких фильтров - механическая очистка рабочей среды от грязи, ржавчины, стружки и т. д. в системах отопления, тепло-водоснабжения, системах кондиционирования, промышленных системах и т.п. В зависимости от материала и исполнения, данную конструкцию можно использовать на воздух, азот, масла, углекислый газ, нефтепродукты и другие жидкости и газы.

Фильтры сетчатые предназначены для установки перед:

- балансировочными клапанами,
- регулирующей арматурой,
- расходомерами,
- насосами и другими устройствами с повышенными требованиями к чистоте проходящей через них воды или другой среды.

Как правило, подобные механические фильтры имеют съемную крышку и сливную пробку для периодической промывки.

Существуют модификации фильтров сетчатых с устанавливаемыми внутрь последних специальных магнитных вставок, призванных проводить дополнительную очистку среды, притягивая железосодержащие магнитные частицы.

Информация о магнитных вставках, чертежи и другая информация - представлены на сайте www.abradox.ru и далее в настоящем каталоге.

Условное графическое изображение фильтра сетчатого на чертежах и схемах



Вариант 1.



Вариант 2 (только для фланцевого исполнения)

Разрешенные и запрещенные положения в установке фильтра Y-типа сетчатого механического любого производителя из любого материала (латунь, чугун, сталь и др.)

На горизонтальном паропроводе необходима установка крышкой вбок!

Единственная верная пространственная ориентация фильтра сетчатого из любого материала (латунь, чугун, сталь) при установке. Стрелка указывает направление потока.	Этот способ установки считается условно допустимым, но у него есть очевидный минус - фильтр следует чистить намного (в разы) чаще. Стрелка указывает направление потока.	Строго не рекомендуемая пространственная ориентация фильтра сетчатого из любого материала (латунь, чугун, сталь) при установке. Стрелка указывает направление потока.	Строго не рекомендуемая пространственная ориентация фильтра сетчатого из любого материала (латунь, чугун, сталь) при установке. Стрелка указывает направление потока.

Единственная верная пространственная ориентация при установке фильтра из любого материала (латунь, чугун, сталь). На паропроводе (без конденсатоотводчика в крышке) фильтр чугунный или стальной устанавливается крышкой "вбок"=параллельно земле! Иначе стакан будет заполнен конденсатом, что грозит снижением пропускной способности фильтра практически до нуля, гидроударами и/или запираением паропроводной водяной (конденсатной) пробкой	Этот способ установки считается условно допустимым, но у него есть очевидный минус - фильтр следует чистить намного (в разы) чаще	Строго не рекомендуемая пространственная ориентация фильтра сетчатого из любого материала (латунь, чугун, сталь) при установке.	Строго не рекомендуемая пространственная ориентация фильтра сетчатого из любого материала (латунь, чугун, сталь) при установке

Фильтр сетчатый латунный резьбовой ABRA-YS-3000E Ду 8-50 (1/4"-2"), Ру 16



Рабочие среды и применения: механическая очистка рабочей среды от грязи, ржавчины, стружки и т. д., в системах отопления, тепло-водоснабжения и системах кондиционирования. Также данную конструкцию можно использовать на воздух, азот, масла, углекислый, природный (натуральный) газ и другие нейтральные жидкости и газы.

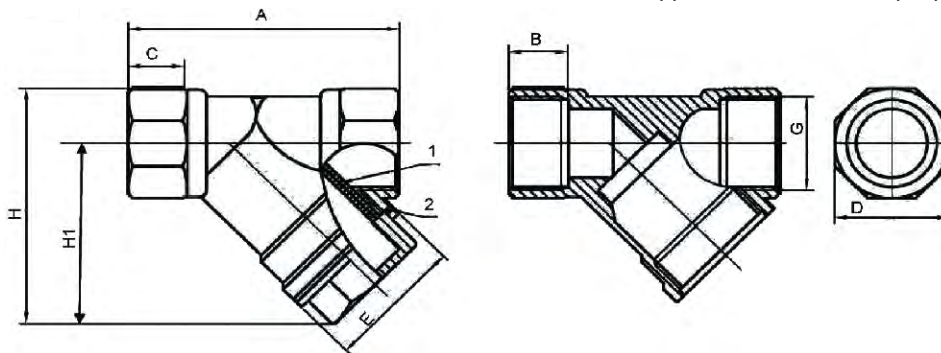
Спецификация деталей и материалов фильтра сетчатого латунного резьбового ("грязевика муфтового") ABRA-YS-3000E

Корпус и крышка: Латунь H57 по GB (не менее 57% меди, (примерно как Лмц 58-2)).

Прокладка крышки (2): PTFE (Фторопласт-4, Ф-4)

Сетка (1): Нержавеющая сталь SS 304 = AISI 304 = JIS SUS304 = W.-nr.1.4350 = DIN X5CrNi189 = BS 304S11 = EN 58E = AFNOR Z6CN18.09 = UNI X5CrNi1810 = UNE F.3551 = UNE F.3541 = UNE F.3504 = SS 2332 = SAE 304 = GB OCR18Ni9.

Ближайший ГОСТ-аналог 08X18H10 - Сталь коррозионно-стойкая жаропрочная



Габаритные размеры, обозначения для заказа, вес и Kv (таблица) фильтра сетчатого латунного резьбового ABRA-YS-3000E . Размеры в мм.

Ду / DN	8(1/4")	10(3/8")	15(1/2")	20(3/4")	25(1")	32(1 1/4")	40(1 1/2")	50(2")
Ру / PN	16 бар (1,6 МПа)							
Диапазон допустимых температур, °C	Т мин/макс = -30/+150°C Т раб = -10/+110°C							
Код товара ABRA-YS-3000E-	008	010	015	020	025	032	040	050
A - строительная длина, мм	51	51	57	68	78	99	117	133
H1 - строительная высота от оси трубы, мм	34	34	38	45	49	64	76	93
H - габаритная высота, мм	44	44	50	60	68	88	103	127
D - мм	20	20	24	30	37,5	48	55	67,5
C - мм	10	10	12,5	13	17,5	20,5	23,5	22,5
B - длина нарезанной части, мм	11	11	12,5	14	15,5	18	22	20,5
E - мм	22	22	29	35	35	50	56,5	66
Вес, кг	0,100	0,082	0,135	0,210	0,310	0,600	0,880	1,360
Размер отверстия в сетке, мм	0,5							
Размер сетки	ø14x33	ø14x33	ø18x30,5	ø25x38	ø25x41	ø36x49	ø42x60	ø50x70
Kv, м ³ /час	0,95	1,43	2,7	5,1	11,3	17,2	23	46,8
G - резьба присоединительная	1/4"	3/8"	1/2"	3/4"	1"	1 1/4"	1 1/2"	2"

Диаграмма Давление / Температура для фильтра сетчатого латунного резьбового ("грязевика муфтового") ABRA-YS-3000E

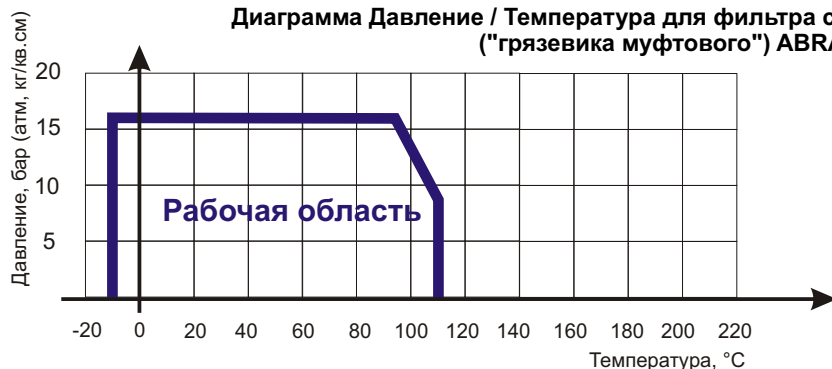


Диаграмма определяет рабочую область для фильтра сетчатого латунного резьбового в координатах Давление (в барах приборного) / Температура (°C).

Описание присоединительной резьбы - смотри на странице 84

Фильтр сетчатый чугунный резьбовой ABRA-YS-3016-D Ду 15-50 (1/2"-2") Ру 16



Рабочие среды и применения: Холодное водоснабжение (ХВС), горячее водоснабжение (ГВС), теплоснабжение с любым стандартным теплоносителем (включая антифризы), паровые системы (паровые линии, паропроводы) до 200°C, конденсатные линии, технологическое водоснабжение, газопроводы нейтральных и инертных газов, включая природный (натуральный) газ, водоподготовка и водозабор, транспортировка минеральных и синтетических масел и т.д.

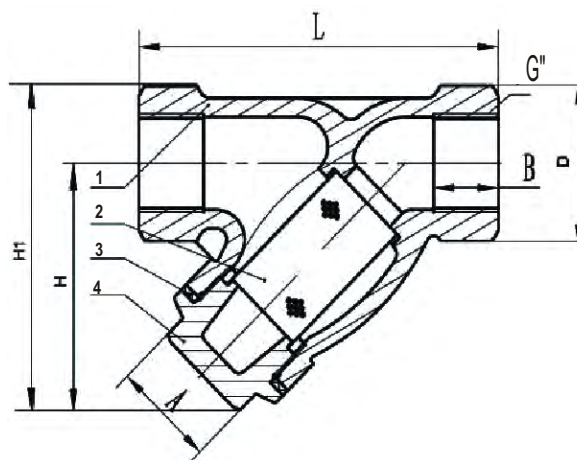
Условное графическое изображение фильтра сетчатого чугунного резьбового на чертежах и схемах:



Габаритные размеры, вес и Kv (таблица) фильтра сетчатого чугунного резьбового ABRA-YS-3016-D. Размеры в мм.

Ду / DN	15 1/2"	20 3/4"	25 1"	32 1-1/4"	40 1-1/2"	50 2"
Ру / PN	16 бар (1,6 МПа)					
Температура рабочая и кратковременная, °C	От -20 до +180 и +200 соответственно					
Резьба - трубная цилиндрическая, BSP(P), G"	1/2"	3/4"	1"	1-1/4"	1-1/2"	2"
Код товара ABRA-YS-3016-D-	015	020	025	032	040	050
L-строительная длина, мм +/- 2мм	85	100	120	140	160	205
H-строительная высота (от оси трубы), мм	66	66	75	77	90	98
H1-габаритная высота, мм	81	84	98	105	121	136
A- размер крышки фильтра под ключ, мм	25	25	31	31	41	41
D, мм	30	36	46	55	62	76
B - глубина резьбы, мм	16	18	18	19	19	21
Размер отверстия в сетке, мм	0,8					
Размер габаритный сетки фильтра	ø24x43	ø24x43	ø29x49	ø30x53	ø38x67	ø38x67
Kv стандартное исполнение	5,35	9,55	16,55	20,1	33,1	54,1
Вес, кг /шт.	0,520	0,710	1,070	1,500	2,400	3,600

Чертеж габаритный фильтра ABRA-YS-3016-D сетчатого чугунного резьбового (размеры в таблице):



Спецификация деталей и материалов фильтра сетчатого чугунного резьбового ABRA-YS-3016D

Номер на чертеже	Наименование	Кол-во	Материал
1	Корпус	1	Чугун DIN GG25 = GB HT250
2	Сетка	1	Нержавеющая сталь JIS SUS304 = AISI/SAE 304 =GB OCr18Ni9
3	Прокладка крышки фильтра (размеры в таблице ниже)		Терморасширенный графит (TRГ)
	Ду	Двнеш x Двнутр x Толщ. (мм)	
	15	40 x 25 x 2 мм	
	20	54 x 34 x 2 мм	
	25	58 x 40 x 2 мм	
	32	66 x 46 x 2 мм	
4	Крышка фильтра		DIN GGG40 (высокопрочный чугун)
	40	74 x 54 x 2 мм	
	50	86 x 66 x 2 мм	

Диаграмма Давление / Температура для фильтра ABRA-YS-3016-D сетчатого чугунного резьбового

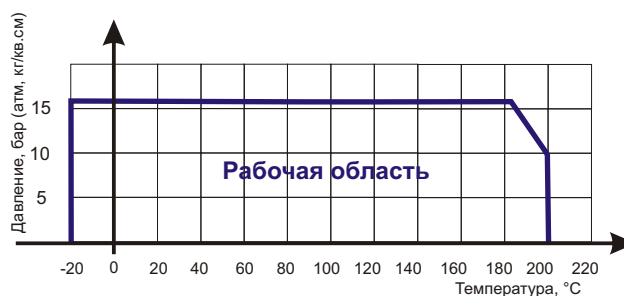


Диаграмма определяет рабочую область для фильтра сетчатого чугунного резьбового в координатах Давление (в барах приборного) / Температура (°C).

Описание присоединительной резьбы - смотри на странице 84



Фильтр сетчатый из нержавеющей стали резьбовой ABRA-YS-3000-SS316 Ду 8-50 (1/4"-2"), Ру 40

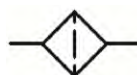
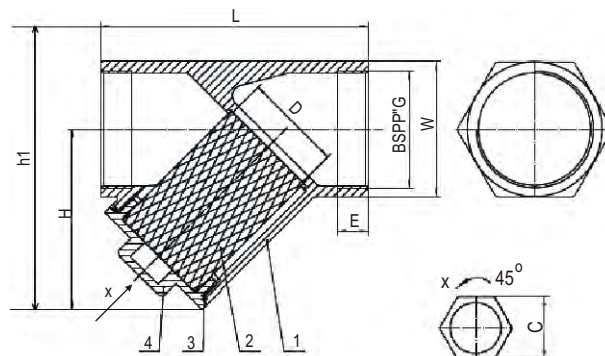
Рабочие среды и применения: Пищевая промышленность, целлюлозно-бумажная промышленность, нефтехимическая промышленность, холодное водоснабжение (ХВС), горячее водоснабжение (ГВС), теплоснабжение с любым стандартным теплоносителем (включая антифризы), паровые системы (паровые линии, паропроводы), конденсатные линии, технологическое водоснабжение, газопроводы нейтральных и инертных газов, включая природный (натуральный) газ, водоподготовка и водозабор, транспортировка минеральных и синтетических масел, светлых нефтепродуктов и т.д.

**Внешний вид фильтра ABRA-YS-3000-SS316
резьбового (муфтового) из нержавеющей стали**



Корпус (1), сетка (2),
крышка (4) - нержавеющая сталь **SS316 (CF8M)**
Прокладка (3) - **PTFE** (размеры прокладки ниже)

**Чертеж габаритный фильтра ABRA-YS-3000-SS316
сетчатого из нержавеющей стали резьбового**
(размеры в таблице ниже):



Условное графическое изображение фильтра сетчатого из нержавеющей стали резьбового на чертежах и схемах

Габаритные размеры, вес и Kv (таблица) фильтра ABRA-YS-3000-SS316 сетчатого из нержавеющей стали резьбового. Размеры в мм.

Ду / DN	8 1/4"	10 3/8"	15 1/2"	20 3/4"	25 1"	32 1-1/4"	40 1-1/2"	50 2"
Ру / PN	40 бар (4,0 МПа)							
Температура рабочая/максимальная кратковременная, °C	Рабочая от -40 до 200°C / кратковременная (зависит от материала уплотнений) до 400°C							
Резьба — трубная цилиндрическая, BSP(P),G"	1/4"	3/8"	1/2"	3/4"	1"	1-1/4"	1-1/2"	2"
Код товара ABRA-YS-3000-SS316-	08	010	015	020	025	032	040	050
L - строительная длина, мм	55		69		79	95	112	130
H — строительная высота (от оси трубы), мм	38,5		44,5		53	65	72	86
h1 — габаритная высота, мм	52		61		72	89	100	120
W, мм	26		31,5		38	47,5	55	67
E — глубина резьбы, мм	12		15		16		18	
D, мм	13		17		22	30	36	47
X-размер крышки фильтра под ключ, мм	17		21					
Размер отверстия в сетке, мм	0,5							
Kv стандартное исполнение м³/час	0,95	1,43	2,7	5,1	11,3	17,2	23	46,8
Вес, кг/шт	0,280	0,280	0,233	0,336	0,589	0,880	1,080	1,631

Размеры прокладки крышки фильтра (3)

Ду	Двнеш х Двнутр х Толщ. (мм)
8-15	24 x 21 x 1,5 мм
20	31 x 27 x 1,5 мм
25	37 x 33 x 1,5 мм
32	45 x 41 x 1,5 мм
40	52 x 47 x 1,5 мм
50	64 x 59 x 1,5 мм

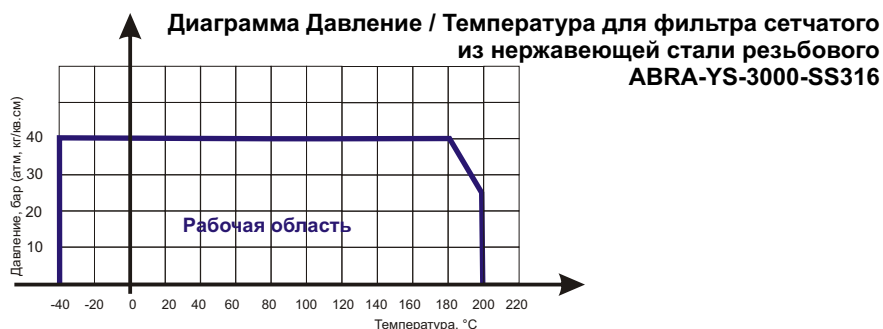


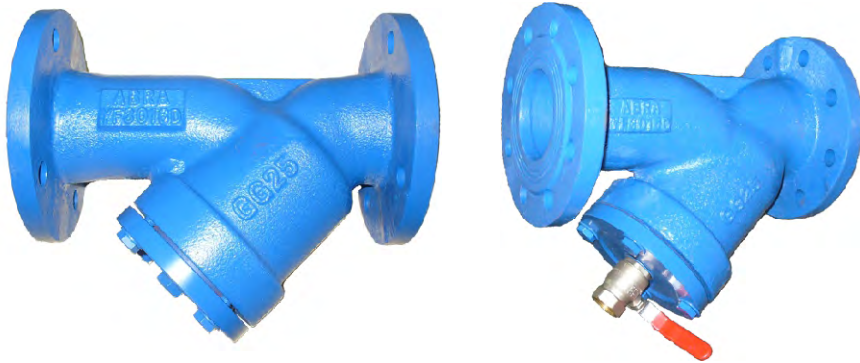
Диаграмма определяет рабочую область для фильтра сетчатого резьбового из нержавеющей стали в координатах Давление (в барах приборного) / Температура (°C)

**Описание присоединительной резьбы -
смотри на странице 84**

Фильтр сетчатый чугунный фланцевый ABRA-YF-3016-D Ду 15-600 (1/2"-24"), Ру 16

Рабочие среды и применения: Холодное водоснабжение (ХВС), горячее водоснабжение (ГВС), теплоснабжение с любым стандартным теплоносителем (включая антифризы), паровые системы (паровые линии, паропроводы) до 300°C, конденсатные линии, технологическое водоснабжение, газопроводы нейтральных и инертных газов, включая природный (натуральный) газ, водоподготовка и водозабор, транспортировка минеральных и синтетических масел и т.д.

Внешний вид фильтра сетчатого чугунного фланцевого ABRA-YF-3016-D



Удобное решение со сливным краном для полуавтоматической промывки. Всегда в наличии на складе

Диаграмма Давление / Температура для фильтра ABRA-YF-3016-D сетчатого чугунного фланцевого

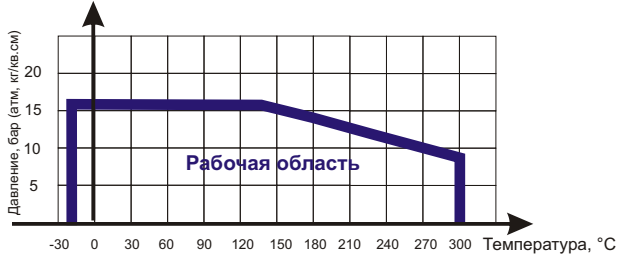


Диаграмма определяет рабочую область для фильтра сетчатого чугунного фланцевого в координатах Давление (в барах приборного) / Температура (° C).

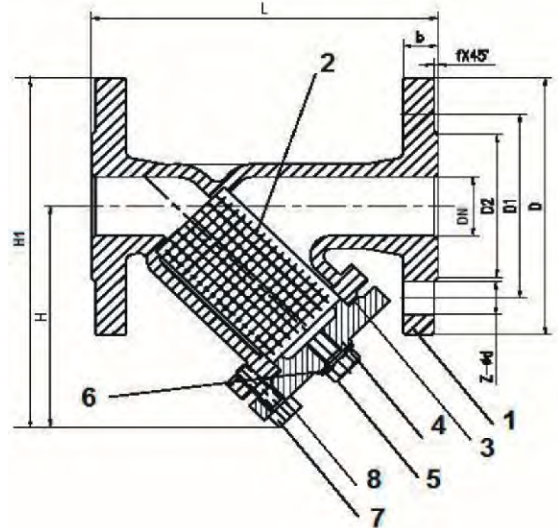
Все чугунные фланцевые фильтры ABRA -YF позволяют самостоятельно установить сливной кран, т.к. имеют сливную пробку и стандартную резьбу. Наличие сливной пробки и стандартной трубной резьбы (G") является существенным преимуществом перед фильтрами других производителей, т.к. позволяет упростить регулярную очистку фильтра, минимизирует риск ожогов, аварийных открытий и повреждения прокладки крышки фильтра при снятии крышки.

Габаритные размеры, вес и Kv (таблица) фильтра ABRA-YF-3016-D сетчатого чугунного фланцевого

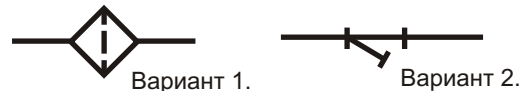
Размеры в мм.

Ду / DN	15	20	25	32	40	50	65	80	100	125	150	200	250	300	350	400	500	600	
Ру / PN	16 бар (1,6 МПа)																		
	Максимально допустимая температура +300 °С. Минимальная температура окружающей среды — 20 °С.																	+180°C/-20°C	
Код товара ABRA-YF-3016-D-	015	020	025	032	040	050	065	080	100	125	150	200	250	300	350	400	500	600	
L - строительная длина	130	150	160	180	200	230	290	310	350	400	480	600	730	850	980	1100	1250	1450	
H - строительная высота (от оси трубы)	72	80	90	105	112	135	165	195	230	280	330	390	450	562	640	700	884	1022	
Hт - габаритная высота (от конца фланца)	115	133	148	175	187	218	258	295	340	405	473	560	653	792	900	990	1242	1442	
Z-Ød - Присоединительные отверстия фланцев (диаметр и количество на каждом фланце)	Ø 14 / 4шт.			Ø 18 / 4шт.				Ø 18 / 8шт.			Ø 23 / 8шт.	Ø 23 / 12шт.	Ø 27 / 12шт.		Ø 27 / 16шт.	Ø 30 / 16шт.	Ø 34 / 20шт.	Ø 37 / 20шт.	
f x45° - высота присоединительного выступа	2				3				4				5						
b - толщина фланца	14	16	18	20	22	24	26	30	32	36	38	31,5	36						
D2 - внешний диаметр присоединительного выступа	47	58	68	78	88	102	122	138	158	188	212	268	320	378	438	490	609	720	
D1 - межосевое расстояние сквозных отверстий фланца	65	75	85	100	110	125	145	160	180	210	240	295	355	410	470	525	650	770	
D - внешний диаметр фланца	95	105	115	140	150	165	185	200	220	250	285	340	405	460	520	580	715	840	
Размер отверстия в стандартной сетке	0,8						1,5			2			3		4				
Kv, м ³ /час стандартное исполнение	5,35	9,55	16,55	20,1	33,1	54,1	95,1	140,1	201,1	340,1	526,1	870,1	1260,1	1735,1	2250	2950	4609	6640	
Kv, м ³ /час с сеткой 0,5	5,05	9,05	14,85	18,1	30,1	48,1	85,1	131,5	189,5	320,5	494,5	818,5	1185	1632	2220	2899	---	---	
Kv, м ³ /час с сеткой 4	5,51	9,84	17,05	20,7	34,1	55,7	98	144,3	207,1	350,3	541,9	896,2	1298	1787	2287	2986	---	---	
Kv, м ³ /час с магнитной вставкой	-10%											-8%						---	---
Вес, кг /шт	2,2	2,8	3,7	5,6	7,8	10,1	14,9	21,4	27,2	40	56,1	93	158	250	390	450	580	850	

Чертеж габаритный фильтра сетчатого чугунного фланцевого ABRA-YF-3016-D (размеры в таблице ниже):



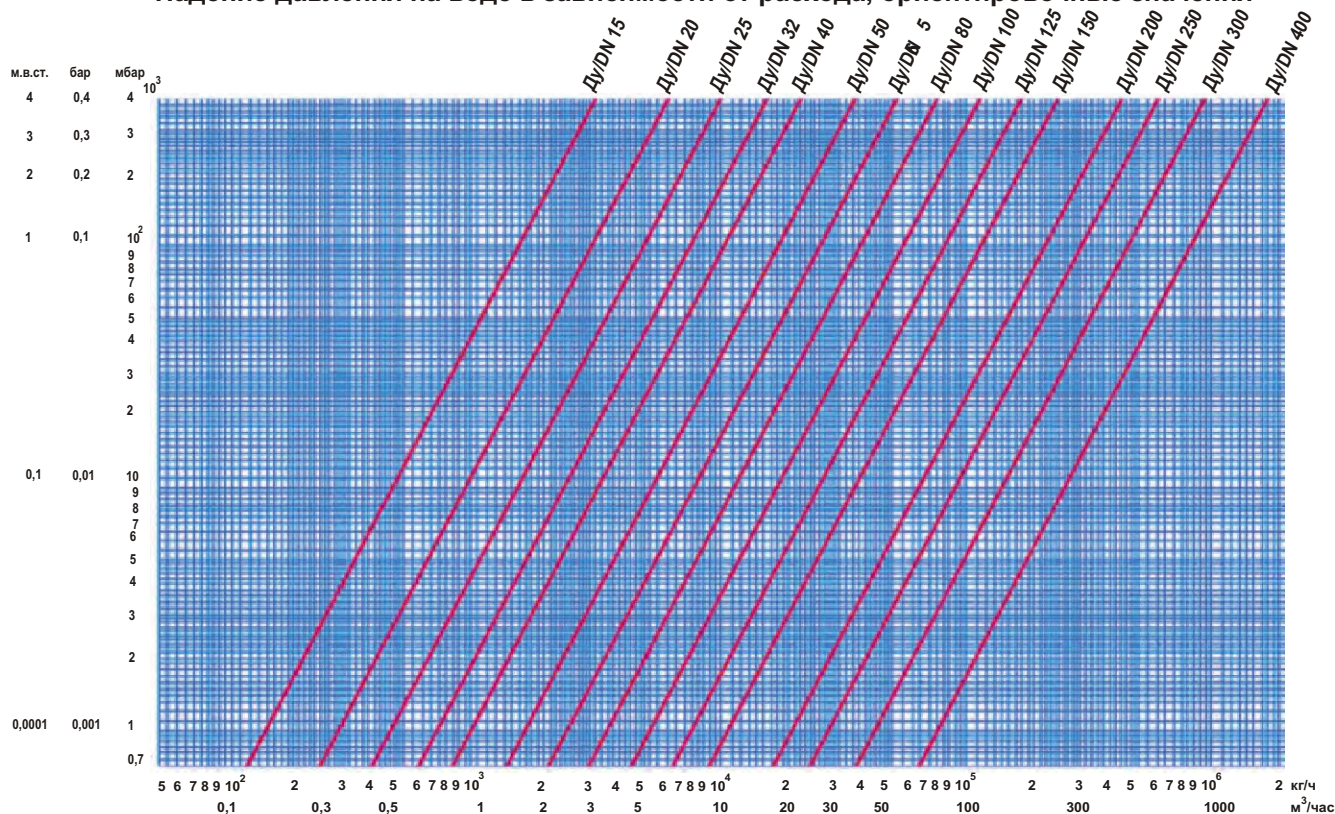
Условное графическое изображение фильтра сетчатого чугунного фланцевого на чертежах и схемах:



Спецификация деталей и материалов фильтра ABRA-YF-3016-D сетчатого чугунного фланцевого

Номер чертежа	Наименование	Кол-во	Материал																		
1	Корпус	1	Для Ду 15-400 Чугун DIN GG25 =JIS FC250 =W.-nr. 0.6025 =BS Grade 260 =AFNOR Ft 25 D =UNI G25 = UNE FG25 =SS 0125 =ANSI/SAE No 35 B =GB Ht250 Для Ду 500-600 Чугун DIN GGG40= EN-GJS-450-10																		
2	Сетка	1	Нержавеющая сталь JIS SUS304 =W.-nr.1.4350 =DIN X5CrNi189 =BS 304S11 =EN 58E =AFNOR Z6CN18.09 = UNI X5CrNi1810 =UNE F.3551 =UNE F.3541 =UNE F.3504 =SS 2332 =AISI/SAE 304 =GB Ocr18Ni9																		
3	Прокладка крышки фильтра (размеры в таблице ниже)	1	СНП= Спирально-навитая Терморасширенный графит (ТРГ)+SS316																		
4	Крышка фильтра	1	Чугун DIN GG25 (GGG40 для Ду500, Ду600)																		
5	Сливная пробка крышки фильтра (размеры в таблице ниже)	1	Конструкционная качественная углеродистая сталь GB A3 - по механическим свойствам, как GB Q235, ГОСТ Ст.20, DIN St.37, UNS K 02502, AISI 1020, A-216 WCB																		
6	Прокладка сливной пробки крышки фильтра (размеры в таблице справа)	1	<table border="1"> <tr> <td>EPDM - кольцо</td> <td>DN</td> <td>D внеш, мм</td> <td>D внутр, мм</td> <td>Ø /толщина,мм</td> </tr> <tr> <td></td> <td>15-80</td> <td>14</td> <td>8</td> <td rowspan="3">3</td> </tr> <tr> <td></td> <td>100-150</td> <td>18</td> <td>12</td> </tr> <tr> <td></td> <td>200-400</td> <td>25</td> <td>19</td> </tr> </table>	EPDM - кольцо	DN	D внеш, мм	D внутр, мм	Ø /толщина,мм		15-80	14	8	3		100-150	18	12		200-400	25	19
EPDM - кольцо	DN	D внеш, мм	D внутр, мм	Ø /толщина,мм																	
	15-80	14	8	3																	
	100-150	18	12																		
	200-400	25	19																		
7	Болты крепежные крышки фильтра	см. табл. ниже	Конструкционная качественная углеродистая сталь GB A3 - по механическим свойствам, как GB Q235, ГОСТ Ст.20, DIN St.37, UNS K 02502, AISI 1020, A-216 WCB																		
8	Шайба болтов крепежных крышки фильтра (размеры в таблице ниже)	по кол-ву болтов крепежных крышки фильтра	Конструкционная качественная углеродистая сталь GB A3 - по механическим свойствам, как GB Q235, ГОСТ Ст.20, DIN St.37, UNS K 02502, AISI 1020, A-216 WCB																		

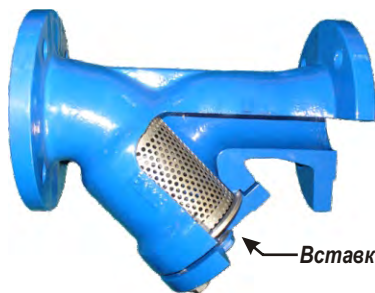
Диаграмма перепада давления для фильтра сетчатого ABRA YF-3016-D
Падение давления на воде в зависимости от расхода, ориентировочные значения



Номер детали на чертеже и наименование				Номер детали на чертеже и наименование			
DN	Прокладка крышки (3)	Сливная пробка (5)	Болты крепежные (7)	DN	Прокладка крышки (3)	Сливная пробка (5)	Болты крепежные (7)
15	31 x 19 x 3,5 мм	G 3/8"	M8x20 / 4 шт.	125	162 x 140 x 3,5 мм	G 3/4" (обычная трубная дюймовая резьба)	M16x45 / 6 шт.
20	38 x 24 x 3,5 мм	G 1/2" (обычная трубная дюймовая резьба)		150	192 x 166 x 3,5 мм		M16x45 / 6 шт.
25	45 x 30 x 3,5 мм		200	234 x 204 x 3,5 мм	M16x50 / 8 шт.		
32	51 x 36 x 3,5 мм		250	294 x 274 x 3,5 мм	M16x55 / 10 шт.		
40	61 x 42 x 3,5 мм	M8x30/ 4 шт.	300	344 x 316 x 3,5 мм	M16x60/ 12 шт.		
50	73 x 55 x 3,5 мм		M10x30 / 4 шт.	350	395 x 366 x 3,5 мм	M18x70 / 12 шт.	
65	94,5 x 81 x 3,5 мм	M10x35 / 4 шт.	400	450 x 416 x 3,5 мм	G 1"	M18x70/12 шт.	
80	108 x 92 x 3,5 мм	G 3/4"	M12x35 / 4 шт.	500	Прокладка из паронита 525x605x3-5мм	R2" (BSPT)	Шпилька/Гайка M46/18 шт.
100	131,5 x 105 x 3,5 мм		M12x40/ 6 шт.	600	Прокладка из паронита 625x705x3-5мм		Шпилька/Гайка M46/20 шт.

Описание присоединительной резьбы - смотри на странице 84

Фильтр сетчатый чугунный фланцевый магнитно-механический с магнитной вставкой ABRA-YF-3016-D ФМФ Ду 15-600 (1/2"-24") Ру 16



Вставка внутри сетки

Рабочие среды и применения:

- Холодное и горячее водоснабжение (ХВС и ГВС)
- Теплоснабжение с любым стандартным теплоносителем (включая антифризы)
- Паровые системы (паровые линии, паропроводы) до 250 °С максимум
- Конденсатные линии
- Технологическое водоснабжение
- Газопроводы нейтральных и инертных газов, включая природный (натуральный) газ
- Водоподготовка и водозабор
- Транспортировка минеральных и синтетических масел и т.д.



Фактически, фильтр сетчатый чугунный фланцевый магнитно-механический с магнитной вставкой **ABRA-YF-3016-D ФМФ Ду 15-600 Ру 16** представляет собой ранее подробно описанный фильтр сетчатый чугунный фланцевый **ABRA-YF-3016-D Ду 15-600 Ру 16** с установленной внутри магнитной вставкой **MI-YF3016D**

Поэтому, наиболее экономным и практичным вариантом при потребности в фильтре магнитном является заказ нижеследующего набора:

- **Необходимо:** Фильтр сетчатый чугунный фланцевый **ABRA-YF-3016-D Ду 15-600 (1/2"-24") Ру 16** потребного диаметра

- **Необходимо:** Магнитная вставка **MI-YF3016D** для фильтра сетчатого ABRA-YF-3016-D фланцевого соответствующего диаметра

- **Рекомендовано:** Прокладки крышки фильтра соответствующего диаметра (см. далее в разделе "Сетки")

- **В случае специальной потребности:** Сетки (фильтрующие элементы) для фильтров сетчатых "грязевиков" ABRA-YF-3016-D с нестандартным размером ячейки

Внимание! Применение магнитных фильтров и магнитных вставок ограничено рабочей температурой магнитов +250°С

Магнитные вставки MI-YF3016D для фильтров сетчатых ABRA-YF-3016-D

Спецификация частей и материалов: Корпус и крепления выполнены из стали AISI304 = SS304 = JIS SUS304 ≈ ГОСТ 08X18H10
Магниты ферритовые

Внимание! Магнитные вставки и сетки различных производителей чаще всего не взаимозаменяемы по размерам, т.е. не подходят к фильтрам сетчатым других производителей. Если Вы приобретаете магнитные вставки и сетки ABRA для фильтров сетчатых другой марки, то, пожалуйста, самостоятельно проверьте предварительно соответствие размеров.

Вставка у фильтру ABRA YF3016D Ду	Код магнитной вставки	Диаметр, мм	Высота, мм	Количество магнитов	Вес изделия, кг	Справочно: размеры прокладки крышки фильтра из ТРГ (графита)
YF3016D015 Ду015	MI-YF3016D015	16*	49*	1	0,1	31x19x3,5 мм
YF3016D020 Ду020	MI-YF3016D020	22*	54*	1	0,14	38x24x3,5 мм
YF3016D025 Ду025	MI-YF3016D025	28*	61*	1	0,2	45x30x3,5 мм
YF3016D032 Ду032	MI-YF3016D032	34*	68*	1	0,23	51x36x3,5 мм
YF3016D040 Ду040	MI-YF3016D040	42*	73*	1	0,31	61x42x3,5 мм
YF3016D050 Ду050	MI-YF3016D050	53*	87*	1	0,35	73x55x3,5 мм
YF3016D065 Ду065	MI-YF3016D065	76*	107*	3	0,4	94,5x81x3,5 мм
YF3016D080 Ду080	MI-YF3016D080	87*	140*	3	0,46	108x92x3,5 мм
YF3016D100 Ду100	MI-YF3016D100	107*	169*	4	0,52	131,5x105x3,5 мм
YF3016D125 Ду125	MI-YF3016D125	137*	214*	5	0,58	162x140x3,5 мм
YF3016D150 Ду150	MI-YF3016D150	167*	237*	6	0,63	192x166x3,5 мм
YF3016D200 Ду200	MI-YF3016D200	207*	297*	7	0,67	234x204x3,5 мм
YF3016D250 Ду250	MI-YF3016D250	267*	367*	7	0,7	294x274x3,5 мм
YF3016D300 Ду300	MI-YF3016D300	317*	447*	7	0,76	344x316x3,5 мм
YF3016D350 Ду350	MI-YF3016D350	367*	497*	7	0,82	395x366x3,5 мм
YF3016D400 Ду400	MI-YF3016D400	417*	557*	7	0,87	450x416x3,5 мм

Ду500, Ду600 - по запросу

*- размеры носят ориентировочный характер в силу того, что конструкция имеет упруго-деформируемую основу.

Монтаж и эксплуатация фильтра сетчатого чугунного с магнитной вставкой ABRA-YF-3016-D ФМФ не отличается от монтажа и эксплуатации обычного фильтра сетчатого чугунного ABRA-YF-3016-D, однако следует обратить внимание на следующие особенности:

- Если Вами приобретены фильтр и магнитная вставка отдельно и монтаж магнитной вставки производится Вами самостоятельно, то магнитную вставку следует поместить внутрь сетки фильтра (фильтрующего элемента) **большим магнитом (магнитами) в сторону крышки фильтр, т.е. к сливной пробке или сливному крану.**

- Применение магнитных фильтров и магнитных вставок ограничено рабочей температурой магнитов +250°С

В остальном, условия хранения и транспортировки, монтажа, эксплуатации, обслуживания и гарантии следует смотреть в соответствующих разделах настоящего каталога посвященного фильтру сетчатому чугунному фланцевому ABRA-YF-3016-D

Сетки (фильтрующие элементы) для фильтров сетчатых чугунных ABRA-YF-3016-D

Внимание! Магнитные вставки и сетки различных производителей чаще всего не взаимозаменяемы если говорить о размерах для всего ряда, но часто подходят к фильтрам сетчатым других производителей в ряде размеров. Если Вы приобретаете магнитные вставки и сетки ABRA для фильтров сетчатых другой марки, то, пожалуйста, самостоятельно проверьте предварительно соответствие размеров.

В таблице ниже описаны габаритные размеры, материал, размеры отверстий

Материал сетки:	Нержавеющая сталь JIS SUS304 = W.-nr.1.4350 = DIN X5CrNi189 = BS 304S11 = EN 58E = AFNOR Z6CN18.09 = UNI X5CrNi1810 = UNE F.3551 = UNE F.3541 = UNE F.3504 = SS 2332 = AISI/SAE 304 = GB 0Cr18Ni9										
Ду / DN фильтра	D, мм диаметр сетки	L, мм длина сетки	Номер сетки / диаметр отверстия в мм								
			01 Mesh 30	02 Mesh 20	03 Mesh 18	04 Mesh 16	05 Mesh 15	06 Mesh 10	07 Mesh 8	08 Mesh 7	09 Mesh 5
15	19	52	0,4-0,5	0,8**	1	1,2	1,5	2	2,5	3	4
20	25	57	0,4-0,5	0,8	1	1,2	1,5	2	2,5	3	4
25	31	64	0,4-0,5	0,8	1	1,2	1,5	2	2,5	3	4
32	37	71	0,4-0,5	0,8	1	1,2	1,5	2	2,5	3	4
40	45	76	0,4-0,5	0,8	1	1,2	1,5	2	2,5	3	4
50	56	90	0,4-0,5	0,8	1	1,2	1,5	2	2,5	3	4
65	79	110	0,4-0,5	0,8	1	1,2	1,5	2	2,5	3	4
80	90	143	0,4-0,5	0,8	1	1,2	1,5	2	2,5	3	4
100	110	172	0,4-0,5	0,8	1	1,2	1,5	2	2,5	3	4
125	140	217	0,4-0,5	0,8	1	1,2	1,5	2	2,5	3	4
150	170	240	0,4-0,5	0,8	1	1,2	1,5**	2	2,5	3	4
200	210	300	0,4-0,5	0,8	1	-	1,5	2	2,5	3	4
250	270	370	0,4-0,5	0,8	1	-	-	2**	2,5	3	4
300	320	450	0,4-0,5	0,8	1	-	-	2	2,5	3	4
350	370	500	0,4-0,5	0,8	1	-	-	2	2,5	3	4
400	420	560	0,4-0,5	0,8	1	-	-	2	2,5	3	4
500	520(-2мм)	675	0,4-0,5	-	1	-	-	2	-	3**	4
600	620(-2мм)	760	0,4-0,5	-	1	-	-	2	-	3	4**

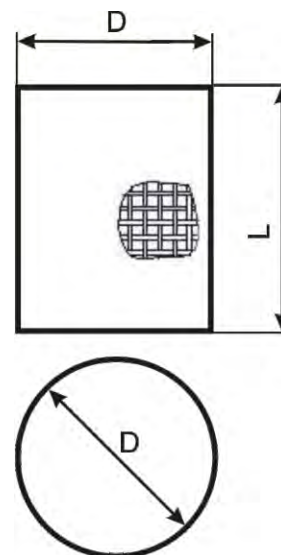
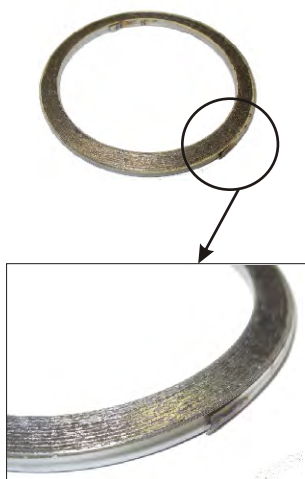
Допуск, везде где не указан (-1мм)

* - Сетки № 01, № 06, № 09 являются дополнительными складскими позициями (поддерживаются на складе) и могут быть приобретены отдельно.

** - Жирным шрифтом отмечены сетки № 02, № 05, № 06, № 08, № 09 установленные в фильтрах соответствующих Ду по умолчанию. Они, так же, являются складскими позициями, и могут быть приобретены со склада в Москве при необходимости.

Обращаем Ваше внимание, что при замене сеток в фильтрах других производителей обязательна замена прокладок крышки фильтра.

В фильтрах ABRA-YF это рекомендуемое, но не обязательное условие, т.к. в Ду 15-400 используется высококачественная спирально-навитая прокладка, допускающая установку, в среднем, до 10 раз.



Фильтр сетчатый из нержавеющей стали фланцевый ABRA-YF-3000-SS316 Ду 15-300 Ру 16

Внешний вид фильтра сетчатого фланцевого из нержавеющей стали ABRA-YF-3000-SS 316



Рабочие среды и применения:

- для пара, паровых систем (паровых линий, паропроводов) до 250°C (ограничено температурой прокладки)
- для конденсатных линий
- для газопроводов нейтральных/инертных газов, включая природный (натуральный) газ
- для систем водоподготовки и водозабора
- для транспортировки минеральных, синтетических масел и других применений в нефтехимической промышленности
- для работы при температуре до -40°C
- для многих других применений в соответствии с конструкцией и материалами фильтра

Чертеж габаритный фильтра сетчатого фланцевого из нержавеющей стали ABRA-YF-3000-SS316 (размеры в таблице ниже):

Диаграмма Давление / Температура для фильтра сетчатого из нержавеющей стали фланцевого ABRA-YF-3000-SS316

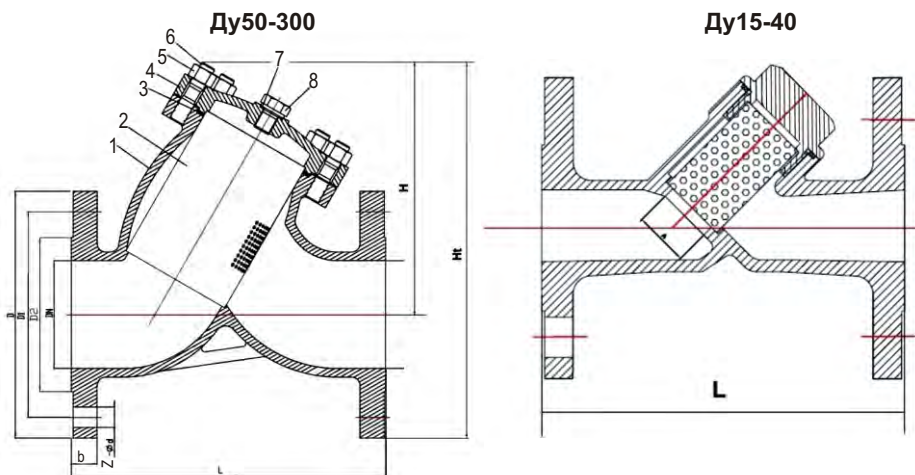
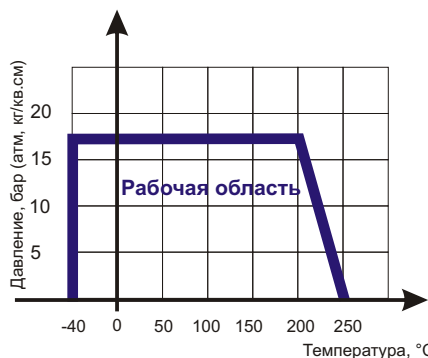


Диаграмма определяет рабочую область для фильтра сетчатого фланцевого из нержавеющей стали в координатах Давление (в барах приборного) / Температура (° C).

Спецификация, размер и количество деталей и материалов

Номер на чертеже	Наименование	Кол-во	Материал
1 2 4 8	Корпус Сетка Крышка фильтра Сливная пробка крышки	1	Grade CF8M = W.-nr.1,4401 = DINX5CrNiMo17-12-2 = BS316S16 = EN 58J = AFNOR Z6CND17.11 = UNI X5CrNiMo1712 = UNE F.3543 = SS2347 = GB 0Cr17Ni11Mo2 = AISI/SAE 316 = JIS SUS 316 = ГОСТ03X17H14M2 (Нержавеющие стали)
3 7	Прокладка крышки Прокладка пробки крышки	1	PTFE (Фторопласт-4, Ф-4)
5 6	Гайки крепежные крышки Шпильки крепежные крышки	-	A2-70 = SS304 (пр.пр.растяжение = 700 Н/мм ²) материал: AISI/SAE SS 304 = JIS SUS304 = W.-nr.1.4350 = DIN X5CrNi189 = BS 304S11 = EN 58E = AFNOR Z6CN18.09 = UNI X5CrNi1810 = UNE F.3551 = UNE F.3541 = UNE F.3504 = SS 2332 = GB 0Cr18Ni9

Размеры основных деталей фильтра ABRA-YF-3000-SS316 сетчатого фланцевого из нержавеющей стали

Номер детали на чертеже и наименование							
DN	Прокладка крышки (3)	Сетка (2)	Сливная пробка крышки (8) и прокладка пробки (7)	DN	Прокладка крышки (3)	Сетка (2)	Сливная пробка крышки (8) и прокладка пробки (7)
15	28 x 34 x 2 мм	Ф20 x 47	---	80	75 x 85 x 2 мм	Ф70 x 147	M16 прокладка: 16 x 24 x 2
20	32 x 38 x 2 мм	Ф25 x 50		100	90 x 105 x 2 мм	Ф90 x 167	
25	35 x 45 x 2 мм	Ф27 x 60		125	105 x 120 x 2 мм	Ф100 x 168	
32	42 x 52 x 2 мм	Ф35 x 62		150	125 x 140 x 2 мм	Ф124 x 188	
40	55 x 65 x 2 мм	Ф45 x 87		200	175 x 190 x 2 мм	Ф175 x 253	
50	62 x 70 x 2 мм	Ф49 x 93		250	по запросу	по запросу	
65	60 x 70 x 2 мм	Ф59 x 128	M16 прокладка: 16 x 24 x 2	300	по запросу	по запросу	

Габаритные размеры, вес и Kv (таблица) фильтра ABRA-YF-3000-SS316 сетчатого фланцевого из нержавеющей стали

Ду / DN	15	20	25	32	40	50	65	80	100	125	150	200	250	300
Ру / PN	16													
	Максимально допустимая температура 250 °С (ограничено температурой прокладки) Минимальная температура окружающей среды -40 °С													
Код товара	ABRA-YF-3000-SS316-													
	015	020	025	032	040	050	065	080	100	125	150	200	250	300
L - строительная длина	120	140	150	170	190	215	250	285	300	380	380	480	545	605
H - строительная высота (от оси трубы)	73	75	85	88	115	120	158	190	200	213	250	335	-	-
Ht - габаритная высота (от конца фланца)	96	103	118	137	158	170	218	258	278	307	355	468	-	-
Z - ød присоединительные отверстия фланцев (диаметр и количество на каждом фланце)	Ø 14 /4шт.			Ø 18 /4 шт.				Ø 18 /8 шт.			Ø 23 /8 шт.	Ø 23 /12 шт.	Ø 25 /12 шт	
f - высота присоединительного выступа	2					3							4	
b - толщина фланца	12	12	12	14	16	16	18	20	20	22	24	26	30	30
D2 - внешний диаметр присоединительного выступа	45	55	65	78	85	100	120	135	155	188	210	265	320	378
D1 - межосевое расстояние сквозных отверстий фланца	65	75	85	100	110	125	145	160	180	210	240	295	355	410
D - днешний диаметр фланца	95	105	115	135	145	160	180	195	215	250	280	335	405	460
Размер отверстия в сетке, мм	0,4-0,5 мм (другие размеры - по запросу)													
Kv, м ³ /час стандартное исполнение	7	11	18	26	37	60	100	150	230	330	400	650	-	-
Вес, кг /шт.	1,78	2,32	2,83	4,3	5,48	7,24	10,6	13,6	18,7	23,3	31,2	54,6	-	-

Описание присоединительных размеров + подходящих стандартов деталей крепежа и присоединения фильтра ABRA-YF-3000-SS316 сетчатого фланцевого нержавеющей

Тип присоединения:	Подходящие стандарты ответных фланцев - смотри на странице 84													
Строительная длина (расстояние между ответными фланцами)	Размер L на габаритном чертеже и в таблице													
Количество сквозных отверстий на каждом фланце (КСО) Диаметр сквозных отверстий на фланце	Параметр Z - ød на габаритном чертеже и в таблице													
Требования к ответному крепежу:	Ду15	Ду20	Ду25	Ду32	Ду40	Ду50	Ду65	Ду80	Ду100	Ду125	Ду150	Ду200	Ду250	Ду300
Размер болта ГОСТ 7798-70 и ГОСТ10602-94	M12x45	M12x50	M12x50	M16x60	M16x60	M16x65	M16x65	M16x65	M16x70	M16x70	M20x80	M20x80	M24x90	M24x90
Рекомендуемая длина шпильки	M12x60	M12x70	M12x70	M16x80	M16x80	M16x80	M16x80	M16x90	M16x90	M16x90	M20x100	M20x100	M24x120	M24x120
Размер гайки	M12	M12	M12	M16	M16	M16	M16	M16	M16	M16	M20	M20	M24	M24
Стандартный размер (диаметр внешний/внутренний/толщина) и обозначение прокладки ответного фланца (ГОСТ 15180-86)	50/20/2 A-15-16	60/25/2 A-20-16	69/29/2 A-25-16	81/38/2 A-32-16	91/45/2 A-40-16	106/57/2 A-50-16	126/75/2 A-65-16	141/87/2 A-80-16	161/106/2 A-100-16	191/132/2 A-125-16	216/161/2 A-150-16	271/216 A-200-16	327/264/2 A-250-16	382/318/2 A-300-16
Минимальный внутренний диаметр прокладки ответного фланца, мм	20	25	29	38	45	57	75	87	106	132	161	216	264	318
Максимальный наружный диаметр прокладки ответного фланца, мм	51	61	71	82	92	107	127	142	162	192	218	273	328	384

Инструкция по монтажу и эксплуатации фильтра сетчатого резьбового ABRA-YS и сетчатого фланцевого ABRA-YF

1. Монтаж и эксплуатация

- К монтажу и эксплуатации фильтра сетчатого ABRA-YS или ABRA-YF допускаются лица, изучившие настоящую документацию и прошедшие инструктаж по соблюдению правил техники безопасности.
- До начала монтажа необходимо произвести осмотр фильтра сетчатого. При обнаружении повреждений, дефектов, полученных в результате неправильной транспортировки, хранения и т.п., ввод фильтра сетчатого в эксплуатацию без согласования с продавцом не допускается.

2. Условия монтажа

- Перед установкой удалите пластиковые заглушки (если они есть).
- Фильтр сетчатый на горизонтальном трубопроводе устанавливается в горизонтальном положении крышкой вниз.
- Установка в вертикальном положении возможна только при направлении потока сверху вниз. см. графические рекомендации по установке в разделе "Фильтры сетчатые "ABRA". Общая информация"
- На паропроводе без конденсатоотводчика фильтр сетчатый следует устанавливать крышкой вбок для избежания заполнения стакана конденсатом.
- Направление потока среды должно совпадать со стрелкой на корпусе фильтра.
- Фланцевые соединения следует затягивать равномерно в три-четыре прохода, последовательно «крест-накрест».
- При снижении фиксирующей нагрузки во фланцевом соединении в результате релаксации в прокладке или в крепеже, или в случаях, когда технологический процесс является выражено циклическим по температуре или давлению, может понадобится дополнительная подтяжка соединения через некоторое время после начала эксплуатации или, в особо сложных случаях, комплектация крепежа мощными тарельчатыми пружинными шайбами. Данная рекомендация применима к любой фланцевой арматуре, любых производителей.

3. Условия эксплуатации

- Для быстрой очистки фильтра сетчатого от накопившихся загрязнений можно использовать сливную пробку фильтра. Сливную пробку можно открывать только при отключенной системе. Преимуществом фланцевых фильтров ABRA-YF является возможность замены сливной пробки, в т.ч. самостоятельно и в любое время эксплуатации, на стандартный резьбовой шаровый кран для упрощения процесса промывки.
- В зависимости от качества рабочей среды и требований к условиям эксплуатации защищаемого оборудования, фильтр фланцевый должен подвергаться сервисному обслуживанию, как правило, не реже двух раз в год. При установке фильтра сетчатого с ячейкой сетки размером менее стандартной или при сильно загрязненных средах фильтр любого производителя должен подвергаться сервисному обслуживанию чаще.
- При загрязнении сетки перепад давления на фильтре любого производителя резко увеличивается.
- Для полной очистки фильтра необходимо снять крышку и извлечь сетку. Затем сетку необходимо промыть под струей воды для удаления посторонних частиц, осмотреть повреждения, при необходимости - заменить сетку. При последующей установке крышки рекомендуется использовать новую прокладку, но для фильтров ABRA-YF это можно делать значительно реже, т.к. в фильтрах используется специальная многоразовая спирально-навитая прокладка (подробнее смотри страницу 8).

Внимание!

- Не прикасайтесь к работающему изделию в связи с тем, что возможен нагрев поверхностей.
- Перед началом технического обслуживания или перед демонтажом убедитесь, что изделие не находится под давлением и не имеет высокую температуру.
- Не удаляйте с фильтра сетчатого маркировку, в том числе ярлыки с маркировкой (если они есть).

4. Условия транспортировки и хранения

- Хранение и транспортировка должны осуществляться без ударных нагрузок при температуре: -40...+65 °С.
- Не допускается попадание посторонних предметов внутрь или падений сетчатого фильтра.
- Изделие должно храниться в помещении и быть защищено от воздействия атмосферных осадков и пыли.
- При транспортировке корпус фильтра сетчатого должен быть защищен от повреждений.

5. Гарантийные обязательства

- Гарантийный срок, при соблюдении потребителем правил транспортировки, хранения, монтажа и эксплуатации, устанавливается равным 12 месяцев с момента ввода в эксплуатацию, но не более 18 месяцев с момента продажи. Все вопросы, связанные с гарантийными обязательствами, обеспечивает предприятие-продавец.



На фото фильтр Ду600, сверху лежит Ду65

Дополнительные преимущества

В отличие от продукции других поставщиков, очень важным преимуществом фильтров ABRA-YF является то, что со склада в Москве и в регионах всегда можно приобрести запасные сетки, сетки с нестандартным размером ячейки, прокладки крышки фильтра.

Следует отметить, что у других производителей поставка сеток и других запасных/расходных частей производится обычно только под заказ или вовсе не поддерживается такая поставка, тем самым потребитель вынужден нести необоснованные траты на покупку целого фильтра, вместо приобретения сетки или прокладки.

Вставки гибкие (компенсаторы антивибрационные) ABRA-EJ

Общая информация

Вставки гибкие (компенсаторы антивибрационные, часто именуемые как “вставки резиновые”) используются в системах отопления, тепло-водоснабжения, канализации и системах кондиционирования. Данную конструкцию можно использовать на воздух, азот, углекислый газ, другие жидкости и газы в соответствии с материалом вставки. В дополнение к стандартной гибкой вставке иногда целесообразно применять специальные контрольные (ограничительные) стержни.

Основные назначения и области применения:

- снижение шума
- снижение вибрации
- поглощение части энергии гидравлических ударов
- компенсация продольных смещений трубопроводов
- компенсация поперечных смещений (сдвигов)
- компенсация изгибов трубопроводов
- гальваническая развязка трубопроводов, сделанных из различных материалов для защиты от электролитической (электрохимической) коррозии
- компенсация тепловых удлинений (сокращений) трубопроводов
- компенсация несоответствия осей трубопроводов при монтаже



Вставки гибкие (резиновые компенсаторы) устанавливаются за и перед:

- насосами, компрессорами
- вентиляторами и вентиляционными установками
- мешалками
- другими устройствами создающими вибрацию или шум в системе

Условное графическое изображение



В дополнение к описанным выше основным назначениям и областям применения ABRA-EJS и ABRA-EJF, гибкие вставки - виброкомпенсаторы ABRA-EJS-XX-NBR и ABRA-EJF-XX-NBR **обладают отличной химической устойчивостью к:**

- воде, в том числе морской воде, деминерализованной, дистиллированной, газированной воде и т.п., минеральным маслам, бензинам неэтилированным, природному (натуральному) газу, большинству буровых растворов, алифатическим углеводородам (метан, пропан, бутан), хладагентам ("хладонам", "фреонам", холодильным агентам) групп HFA, HFB, HFC, дизельному горючему с содержанием ароматических углеводородов не более 40% (обычное дизтопливо), растительным и животным маслам и жирам, большому количеству разбавленных кислот и оснований, солевых растворов при комнатной температуре.

Гибкие вставки - виброкомпенсаторы ABRA-EJF-XX-NBR **обладают средней химической устойчивостью** (нежелательно, но возможно применение) к нижеследующим средам:

- Дизтопливо с содержанием ароматических углеводородов свыше 40%, этилированные бензины; биологически разлагающиеся гидравлические жидкости; силиконовые масла и жиры (масла могут вызвать сокращение)

Гибкие вставки - виброкомпенсаторы ABRA-EJF-XX-NBR **обладают низкой / нулевой химической устойчивостью (не применяются)** к нижеследующим средам:

- Ароматические углеводороды (толуол, бензол); хлорированные углеводороды (трихлор-, перхлорэтилен); тормозные жидкости и антифризы на гликолевой основе (здесь рекомендуются вставки из EPDM); хладагенты ("хладоны", "фреоны", холодильные агенты) группы HFD; ацетон; этиловый, бутиловый эфир и т.д.

О выборе вставок на Ру16

Достаточно часто мы сталкиваемся с неверным подбором или откровенным обманом клиентов приобретающих вставки других марок. Это побудило дать небольшие рекомендации по базовому визуальному определению качественной гибкой вставки. Начнем с крепежных элементов.

Внимание! Если приобретенная Вами вставка имеет сомнительное качество фланцев, то это первый и серьезный повод задуматься и не проводить установку такой вставки. Добросовестный производитель не будет экономить на крепежных элементах и не будет выбирать себе суб-поставщика крепежных элементов низкого качества в виде: чугунных фланцев, немаркированных, необточенных, крашенных краской фланцев, фланцев с некорректным расположением крепежных отверстий - все эти признаки однозначно могут сигнализировать, что вставка произведена безответственным производителем.

Внимание! Недобросовестные поставщики часто предлагают своим клиентам вставки на Ру10 как вставки на Ру16. Действительно, маркировка фланцев до Ду150 включительно часто выглядит как Ру 10/16. Но это лишь означает маркировку фланца и к основному элементу вставки, к эластичному элементу, отношения не имеет. Будьте внимательны выбирая вставку на Ру16 - минимальными признаками рабочего давления Ру16 должны быть:

- маркировка на эластичном элементе вставки
- маркировка на фланце именно Ру16, а не Ру10/16. Следует отметить, что фланцы на Ру16 являются более материалоемкими элементами (более толстыми) и, как следствие, более дорогими.
- маркировка на упаковке. Кстати, наличие заводской упаковки в виде коробки, позволяет предварительно оценить по состоянию упаковки могла ли вставка подвергнуться повреждению при транспортировке и хранении. Дополнительно, именно коробка (ящик), а не оборачивание в целлофан оберегают от вставку от "старения" из-за солнечной радиации.

Эластичный элемент вставки - это не просто кусок резины с кордом внутри. **Он должен быть для стандартной вставки в водотеплоснабжении:**

- * в меру жестким и в меру мягким,
- * в меру растягиваться и в меру сжиматься,
- * минимально стареть от окружающей среды,
- * сопротивляться развитию трещин и надразам, но быть эластичным и т.д.

Для специального применения эластичный элемент должен дополнительно:

- * противостоять нефтепродуктам, кислотам, щелочам
- * противостоять абразивным средам, морской воде и т.д.

Общие рекомендации относительно эластичного элемента:

1. не должен содержать "пузырей", раслоений корда
2. быть чистым, не окрашенным
3. не быть упакованным в целован или мешковину

Вставки гибкие резьбовые ABRA-EJS-30 и фланцевые ABRA-EJF-10, ABRA-EJF-16

тип EJS - 30 резьбовой Ду 015-050 (1/2-2") Ру 10. Серийный выпуск. Материал вставки EPDM; (NBR по запросу)

тип EJF - 10 фланцевый Ду 025-1200 (1-48") Ру 10, в Ду 700-1200 P max=8. Серийный выпуск.

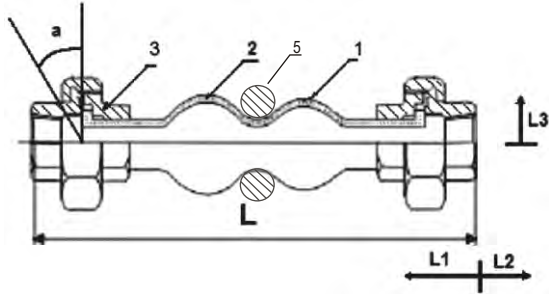
тип EJF - 16 фланцевый Ду 025-600 (1-24") Ру 16. Серийный выпуск.

тип EJF - 10-NBR фланцевый Ду 025-1200 (1-48") Ру 10, в Ду 700-1200 P max=8. Серийный выпуск. Материал вставки NBR

тип EJF - 16-NBR фланцевый Ду 025-600 (1-24") Ру 16. Серийный выпуск. Материал вставки NBR

* Поставка вставок свыше Ду 1200- поз заказ (до Ду 4000)

Спецификация деталей и материалов вставки гибкой резьбовой ABRA-EJS и вставки гибкой фланцевой ABRA-EJF



Корпус армирован (усилен): нейлоновым шинным кордом(2) и жесткими стальными проволочными кольцами для фланцевого исполнения (4)
 Присоединительные элементы (3) (фланцевое соединение) - оцинкованная/никелированная малоуглеродистая сталь
 Присоединительные элементы (3) (муфтовое соединение) - никелированный или оцинкованный чугун
 кольцо жесткости (5) (от Ду25 и выше)

Корпус (1) : Жаростойкая синтетическая резина специальной композиции (материал вставки EPDM или NBR) в форме трубки отформованная в специальную форму для дополнительной жесткости, превосходящая по своим качествам натуральную или хлоропреновую резину, имеющая повышенную стойкость к воздействию горячей воды (др. среды) и постоянную устойчивость к давлению в течение продолжительного периода времени.

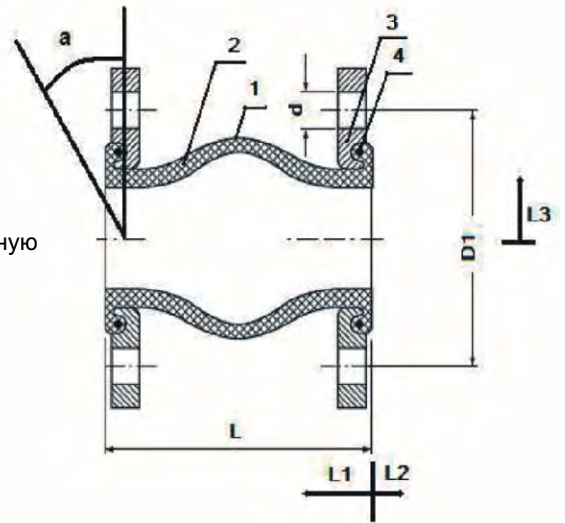


Диаграмма Давление / Температура для вставок гибких ABRA-EJF-10 и ABRA-EJS-30

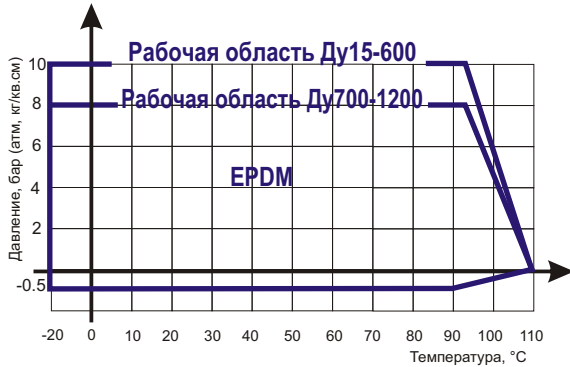


Диаграмма Давление / Температура для вставок гибких ABRA-EJF-16

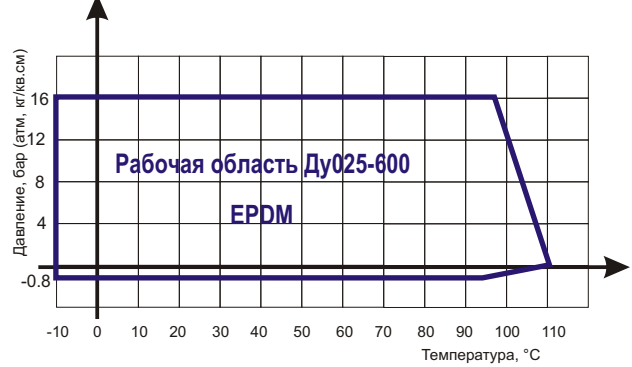


Диаграмма Давление / Температура для вставок гибких ABRA-EJF-10-NBR

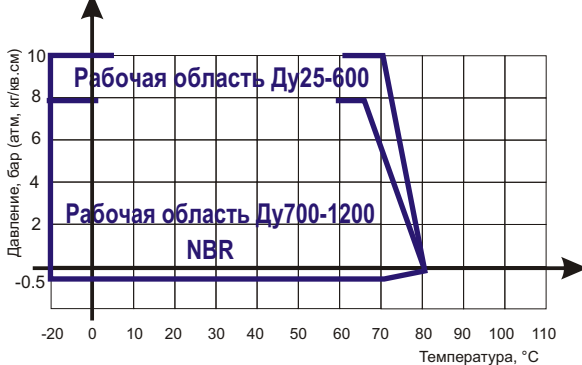


Диаграмма Давление / Температура для вставок гибких ABRA-EJF-16-NBR

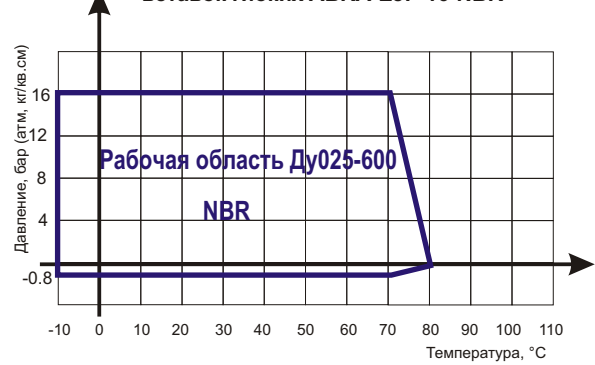


Диаграмма определяет рабочую область для вставок гибких фланцевых-антивибрационных компенсаторов в координатах Давление (в барах приборного) / Температура (° C).

Габаритные размеры, обозначения для заказа, вес и допустимые условия эксплуатации для вставок гибких ABRA-EJS-30 резьбовых - антивибрационных компенсаторов.

Ду / DN	15 (1/2")	20 (3/4")	25 (1")	32 (1 1/4")	40 (1 1/2")	50 (2")	
Давление максимальное	10 бар (1,0 МПа)						
Давление минимальное	0,5 бар (0,05 МПа)						
Диапазон рабочих температур, °С	-20 / + 110 °С для EPDM -20 / +80 °С для NBR (указана кратковременная максимальная температура, температура рабочая максимальная: + 95 °С для EPDM / +70 °С для NBR)						
Код товара	ABRA-EJS-30-						
	Для EPDM	015	020	025	032	040	050
	Для NBR	015 NBR	020 NBR	025 NBR	032 NBR	040 NBR	050 NBR
L - строительная длина, мм	185	185	180	190	185	175	
L1 - допустимое сжатие, мм	22	22	22	22	22	22	
L2 - допустимое растяжение, мм	6	6	6	6	6	6	
L3 - допустимое линейное смещение (сдвиг), мм	22	22	22	22	22	22	
a - допустимое угловое смещение (изгиб), угловых градусов °	45°	45°	45°	45°	45°	45°	
Вес, кг	0,6	0,8	1,3	1,6	2,1	2,8	
G - резьба присоединительная	1/2"	3/4"	1"	1 1/4"	1 1/2"	2"	

Описание присоединительной резьбы - смотри на странице 84

Габаритные размеры, обозначения для заказа, вес и допустимые условия эксплуатации для вставок гибких ABRA-EJF-16 и ABRA-EJF-16-NBR фланцевых - антивибрационных компенсаторов

Ду/DN	25	32	40	50	65	80	100	125	150	200	250	300	350	400	450	500	600
	1"	1 1/4"	1 1/2"	2"	2 1/2"	3"	4"	5"	6"	8"	10"	12"	14"	16"	18"	20"	24"
Давление максимальное (приборное)	16 бар (1,6 МПа)																
Давление минимальное (абсолютное)	0,2 бар (0, 02 МПа)																
Диапазон рабочих температур, °С	-20 / + 110 °С для EPDM -20 / +80 °С для NBR (указана максимальная кратковременная температура, температура рабочая максимальная: + 95 °С для EPDM / +70 °С для NBR)																
Код товара	Код товара ABRA-EJF 16xxx или ABRA-EJF 16xxx NBR где xxx соответствующий Ду/ DN вставки																
L- строительная длина, мм	95		105	115	130	135	170	180	205	240	260	265					
L1- допустимое сжатие, мм	8			12			18			25							
L2- допустимое растяжение, мм	2		3	3	5	5	7	7	8								
L3-допустимое линейное смещение (сдвиг), мм	4			5	5	6			10								
a-допустимое угловое смещение (изгиб), угловых градусов	5°																
D1-межосевое расстояние присоединительных отверстий, мм	85	100	110	125	145	160	180	210	240	295	355	410	470	525	585	650	770
d-диаметр присоединительных отверстий, мм	16	18						23	23	27			30	30	33	37	
KCO-количество сквозных отверстий в 1 фланце	4				8				8	12	12			16		20	
Вес, кг	2	3	4,5	5	6	7,5	9	12	15	20	25	30	33	47	55	63	81

Размеры свыше Ду700 на давление Ру16 -по запросу

Подходящие стандарты ответных фланцев - смотри на странице 84

Габаритные размеры, обозначения для заказа, вес и допустимые условия эксплуатации для вставок гибких
ABRA-EJF-10 и ABRA-EJF-10-NBR фланцевых - антивибрационных компенсаторов

Ду/DN	25 1"	32 1 1/4"	40 1 1/2"	50 2"	65 2 1/2"	80 3"	100 4"	125 5"	150 6"	200 8"	250 10"	
Давление максимальное (приборное)	10 бар (1,0 Мпа)											
Давление минимальное (абсолютное)	0,5 бар (0,05 Мпа)											
Диапазон рабочих температур, °С	-20 / + 110 °С для EPDM -20 / +80 °С для NBR (указана максимальная кратковременная температура, температура рабочая максимальная: + 95 °С для EPDM / +70 °С для NBR)											
Код товара	Код товара ABRA-EJF 10xxx или ABRA-EJF 10xxx NBR где xxx соответствующий Ду/ DN вставки											
	025	032	040	050	065	080	100	125	150	200	250	
L- строительная длина, мм	95	95	95	105	115	130	135	170	180	205	240	
L1- допустимое сжатие, мм	8	8	8	8	12	12	18	18	18	25	25	
L2- допустимое растяжение, мм	4	4	4	5	6	6	10	10	10	14	14	
L3- допустимое линейное смещение (сдвиг), мм	8	8	8	8	10	10	12	12	12	22	22	
а- допустимое угловое смещение (изгиб), угловых градусов	15°											
D1- межосевое расстояние присоединительных отверстий, мм	85	100	110	125	145	160	180	210	240	295	350	
d- диаметр присоединительных отверстий, мм	16	18						22	22	22		
KCO- количество сквозных отверстий в 1 фланце	4					8					12	
Вес, кг	2	3	4,5	5	6	7,5	9	12	15	20	25	
Ду/DN	300 12"	350 14"	400 16"	450 18"	500 20"	600 24"	700 28"	800 32"	900 36"	1000 40"	1200 48"	
Давление максимальное (приборное)	10 бар (1,0 Мпа)											
Давление минимальное (абсолютное)	0,5 бар (0,05 Мпа)											
Диапазон рабочих температур, °С	-20 / + 110 °С для EPDM -20 / +80 °С для NBR (указана максимальная кратковременная температура, температура рабочая максимальная: + 95 °С для EPDM / +70 °С для NBR)											
Код товара	Код товара ABRA-EJF 10xxx или ABRA-EJF 10xxx NBR где xxx соответствующий Ду/ DN вставки											
	300	350	400	450	500	600	700	800	900	1000	1200	
L- строительная длина, мм	260	265										
L1- допустимое сжатие, мм	25											
L2- допустимое растяжение, мм	14	16										
L3- допустимое линейное смещение (сдвиг), мм	22											
а- допустимое угловое смещение (изгиб), угловых градусов	15°											
D1- межосевое расстояние присоединительных отверстий, мм	400	460	515	565	620	725	840	950	1050	1160	1380	
d- диаметр присоединительных отверстий, мм	22	22	26	26	26	30	30	33	33	36	39	
KCO- количество сквозных отверстий в 1 фланце	12	16	16	20	20	20	24	24	28	28	32	
Вес, кг	30	33	47	55	63	81	125,5	145	--	180	--	

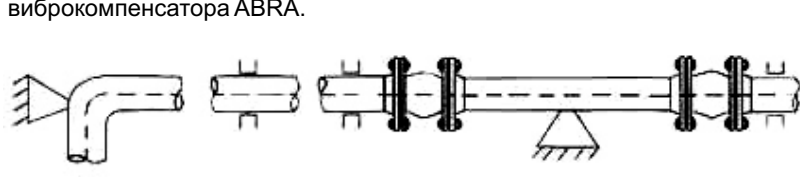
Ду/DN свыше 1200 - под заказ

**Описание присоединительных элементов вставок гибких
ABRA-EJF-10, ABRA-EJF-10-NBR и ABRA-EJF-16, ABRA-EJF-16-NBR фланцевых**

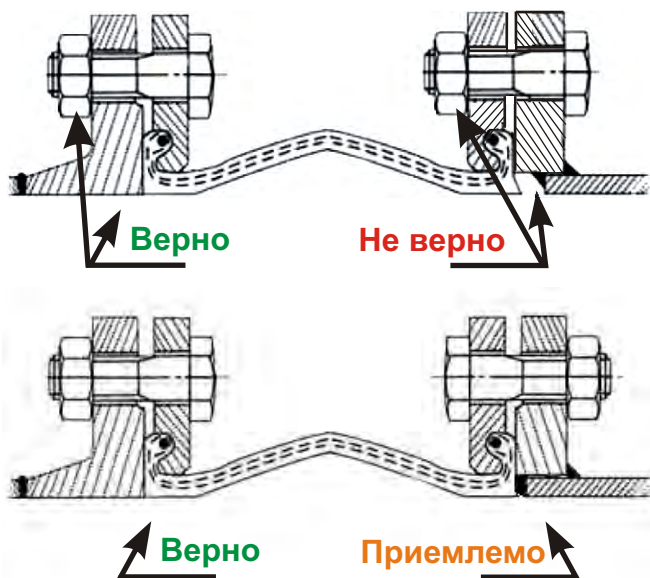
Тип присоединения		ответные фланцы согласно таблице ниже, установка прокладок не требуется															
Требования к ответному крепежу		Ду 25	Ду 32	Ду 40	Ду 50	Ду 65	Ду 80	Ду 100	Ду 125	Ду 150	Ду 200	Ду 250	Ду 300	Ду 350	Ду 400	Ду 500	Ду 600
Размер болта ГОСТ 7798-70 и ГОСТ10602-94	Py10	M12x50	M16 x 55	M16 x 55	M16 x 55	M16 x 60	M16 x 60	M16 x 65	M16 x 70	M20 x 70	M20 x 75	M20 x 75	M20 x 80	M20 x 80	M24 x 90	M24 x 90	M27x110
	Py16	M12x50	M16 x 60	M16 x 60	M16 x 65	M16 x 65	M16 x 65	M16 x 70	M16 x 70	M20 x 80	M20 x 80	M24 x 90	M24 x 90	M24 x 100	M27 x 110	M30 x 130	M36x140

Инструкция по монтажу и эксплуатации вставок гибких ABRA-EJS, ABRA-EJF и ABRA-EJF-NBR

1. Необходимо строго соблюдать параметры, указанные в таблицах выше, обоснованно применять контрольные стержни (смотри подробную информацию и возможные варианты установки на странице 17).
2. !!! При установке резиновых компенсаторов ABRA в трубопроводную систему запрещается дополнительные уплотнения в виде эластичных межфланцевых прокладок, надежное герметичное соединение обеспечивается резиновым выступом самого виброкомпенсатора ABRA.



3. Гибкие вставки следует устанавливать непосредственно за неподвижной опорой. За гибкой вставкой следует предусмотреть подвижные опоры.



4. Предпочтительнее использовать воротниковые фланцы, хотя при наличии необходимой квалификации монтажников возможна и установка гибких вставок ABRA и между плоскими фланцами. Не забывайте при этом зачистить от заусенцев внутренний сварной шов, во избежание повреждения резины.
5. Нежелательно устанавливать виброкомпенсатор ближе 1,5 диаметров трубопровода от сужающих устройств.
6. Максимально допустимые моменты затяжки болтов для гибких вставок (виброкомпенсаторов) любых производителей необходимо контролировать, применяя динамометрические ключи. В частности для вставок ABRA до Ду80 включительно максимальный момент равен 60 Н*м, а для больших Ду равен 80 Н*м.
7. Гибкие вставки-виброкомпенсаторы могут монтироваться в любом пространственном положении
8. Не допускается использование компенсатора в качестве опорной конструкции, то есть установку компенсатора необходимо выполнить после закрепления трубопроводов.
9. Не рекомендуется, чтобы предварительное сжатие компенсатора при монтаже превышало 3 - 5 мм.
10. Не допускается скручивание гибкого элемента компенсатора при монтаже.
11. Перед началом монтажа необходимо отцентрировать подводящий и отводящий трубопроводы, зафиксировав их на расстоянии не более трех диаметров трубопровода от компенсатора.

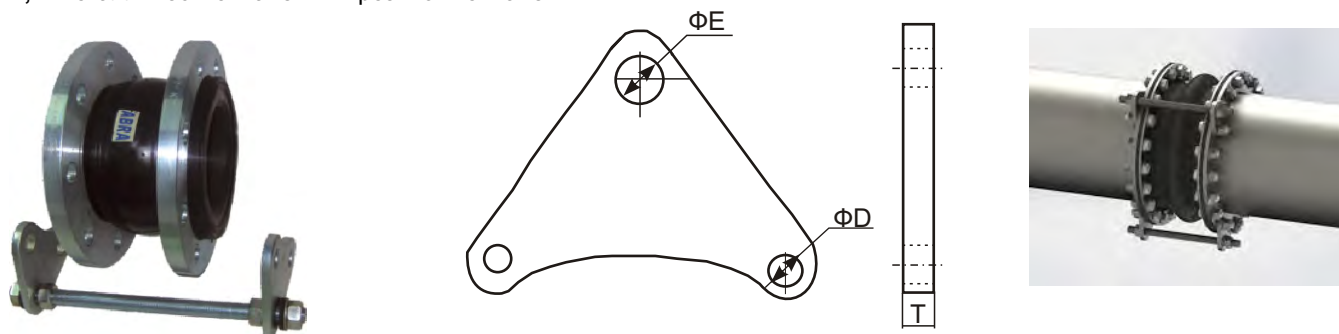
12. Ни компенсатор антивибрационный, ни контрольные стержни не предназначены для того, чтобы компенсировать погрешности в установке трубопровода, такие как смещение по центру фланцев.
13. Не допускается повреждение компенсатора острыми краями трубы или поверхностью присоединительного фланца.
14. Не допускается контакт болтов, гаек или шпилек с резиной (например, при соединении болт-гайка - гайки устанавливаются на стороне противоположной резиновым элементам - на стороне трубопровода).
15. Не допускается одновременная работа компенсатора на растяжение и сдвиг.
16. Не допускается работа вставки на растяжение при установке на входе насоса.
17. Не допускается проведение сварочных работ в непосредственной близости от вставки-компенсатора без ее защиты или демонтажа.
18. Не допускается окрашивание гибкого элемента вставки-компенсатора или покрытие его слоем изоляции
19. Хранение вставок-компенсаторов осуществляется в ненагруженном состоянии в сухом прохладном месте, без ударных нагрузок при температуре: -40..+65 °С, избегая солнечной радиации.
20. Расчетный срок эксплуатации резиновых компенсаторов - 3 года.

21. Гарантийные обязательства.

Гарантийный срок при соблюдении потребителем правил транспортировки, хранения, монтажа и эксплуатации устанавливается 12 месяцев с момента ввода в эксплуатацию, но не более 18 месяцев с момента продажи. Все вопросы, связанные с гарантийными обязательствами обеспечивает предприятие-продавец.

Контрольные (ограничительные) стержни для вставок гибких ABRA- EJF-10, Py10 и ABRA-EJF-16, Py16

В комплекте контрольных стержней **ABRA** вместе с каждой стальной шпилькой поставляется 2 стальные крепежные пластины, 4 гайки, 2 металлические шайбы и 2 резиновые шайбы.



Пояснения и примеры использования контрольных (ограничительных) стержней для гибких вставок (компенсаторов фланцевых) ABRA



Неподвижная опора трубопровода
на чертежах и схемах



Неподвижная опора трубопровода
на планах

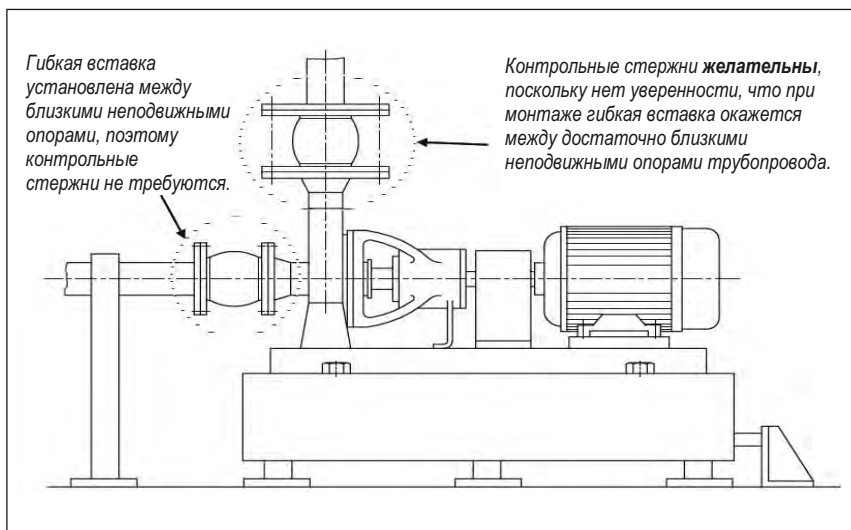
- Контрольные стержни иногда нужны для недопущения запрещенных режимов работы гибких вставок, например: "Не допускается одновременная работа компенсатора на растяжение и сдвиг".

- Кроме описанной ниже ситуации, в случае, когда гибкая вставка установлена достаточно близко между неподвижными опорами (заземлениями) трубопровода, то никакие контрольные стержни, конечно, не нужны. Они становятся необходимы, когда неподвижные опоры (заземления) трубопроводов находятся достаточно далеко друг от друга или неизвестно где будут находиться (что актуально для производителей блочных устройств - насосных станций, тепловых пунктов, узлов учета и т.п.). Данные соображения равноприменимы к гибким вставкам всех диаметров и типов.

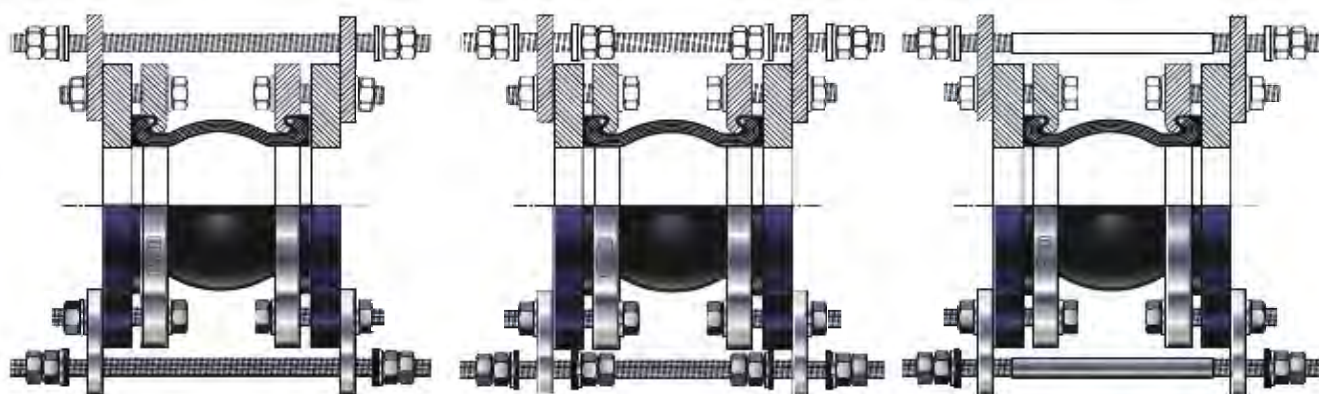
- Ни гибкие вставки, ни контрольные стержни не предназначены для того, чтобы компенсировать погрешности в установке трубопровода, такие как смещение по центру фланцев.

Ниже приведены (графически) основные варианты использования контрольных стержней с гибкими вставками, но не следует забывать, что кроме указанных на рисунках, существуют варианты:

- установки шпилек на затянутых сферических шайбах для обеспечения только сдвиговой работы вставки
- варианты с практически полной фиксацией вставок при работе в режиме защиты от шума
- варианты использования гибких вставок для гальванической развязки участков трубопроводов, со специальными дополнительными изолирующими втулками на шпильках
- прочие специальные варианты



Примеры распространенных вариантов крепления контрольных стержней на гибких вставках - компенсаторах фланцевых для различных технологических целей:



1) Ограничитель удлинения.

Стандартный вариант поставки.
(Если поставить гайки внутрь-получится ограничитель сжатия).

2) Ограничитель удлинения и сжатия.

Вариант 1. Редкий.
Требует дополнительных гаек и шайб.

3) Ограничитель удлинения и сжатия.

Вариант 2. Распространенный.
Требует нескольких дополнительных кусков трубы.

Контрольные (ограничительные) стержни для гибких вставок фланцевых АВРА-EJF-10

Наименование	Ду	Ру	Кол-во шпилек	Т,мм	ØЕ, мм	ØD,мм	Длина шпилек, мм
CR-DN025-EJF10	25	10	2	10	18	18	M16X240
CR-DN032-EJF10	32	10	2	10	18	18	M16X240
CR-DN040-EJF10	40	10	2	10	18	18	M16X240
CR-DN050-EJF10	50	10	2	10	18	18	M16X250
CR-DN065-EJF10	65	10	2	10	18	18	M16X260
CR-DN080-EJF10	80	10	2	10	18	18	M16X280
CR-DN100-EJF10	100	10	2	10	18	18	M16X290
CR-DN125-EJF10	125	10	2	10	18	18	M16X325
CR-DN150-EJF10	150	10	2	12	18	23	M16X340
CR-DN200-EJF10	200	10	2	12	23	23	M20X370
CR-DN250-EJF10	250	10	3	18	23	23	M20X440
CR-DN300-EJF10	300	10	3	18	23	23	M20X460
CR-DN350-EJF10	350	10(8)	4	20	23	23	M20X460
CR-DN400-EJF10	400	10(8)	4	20	23	27	M20X470
CR-DN450-EJF10	450	10(8)	4	20	23	27	M20X480
CR-DN500-EJF10	500	10(8)	4	20	23	27	M20X480
CR-DN600-EJF10	600	10(8)	4	20	27	30	M24X495
CR-DN700-EJF10	700	10(8)	4	25	30	30	M27X500
CR-DN800-EJF10	800	10(8)	4	25	33	33	M30X500
CR-DN900-EJF10	900	10(8)	4	25	33	33	M30X500
CR-DN1000-EJF10	1000	10(8)	4	25	33	36	M30X500
CR-DN1200-EJF10	1200	10(8)	4	25	40	40	M36X500

Контрольные (ограничительные) стержни для гибких вставок фланцевых АВРА-EJF-16

Наименование	Ду	Ру	Кол-во шпилек	Т,мм	ØЕ, мм	ØD,мм	Длина шпилек, мм
CR-DN025-EJF16	25	16	2	16	20	16	M18X260
CR-DN032-EJF16	32	16	2	16	20	18	M18X260
CR-DN040-EJF16	40	16	2	16	20	18	M18X260
CR-DN050-EJF16	50	16	2	16	20	18	M18X270
CR-DN065-EJF16	65	16	2	16	20	18	M18X280
CR-DN080-EJF16	80	16	2	16	20	18	M18X300
CR-DN100-EJF16	100	16	2	16	20	18	M18X320
CR-DN125-EJF16	125	16	2	16	20	18	M18X345
CR-DN150-EJF16	150	16	2	16	20	23	M18X370
CR-DN200-EJF16	200	16	3	16	20	23	M18X400
CR-DN250-EJF16	250	16	3	25	24	27	M22X470
CR-DN300-EJF16	300	16	3	25	24	27	M22X490
CR-DN350-EJF16	350	16	4	30	30	27	M22X490
CR-DN400-EJF16	400	16	4	30	30	30	M27X510
CR-DN450-EJF16	450	16	5	30	30	30	M27X530
CR-DN500-EJF16	500	16	5	30	33	33	M30X530
CR-DN600-EJF16	600	16	5	30	33	37	M33X550

Краны трехходовые под манометр (клапаны к манометру) резьбовые ABRA VFM Py20 и Py16, Tmax=200. Общая информация



Правила устройства и безопасной эксплуатации сосудов, работающих под давлением, в частности, требуют: "Перед каждым манометром должен быть установлен трехходовой кран или другое аналогичное устройство для продувки, проверки и отключения манометра". Если при соединении с атмосферой стрелка падает до нуля, то вероятность отказа манометра (залипания стрелки) считается минимальной.

Основные области применения таких кранов:

- для пара, горячей и холодной воды. Также данную конструкцию можно использовать на воздух, азот, масла, углекислый газ и другие нейтральные жидкости и газы.

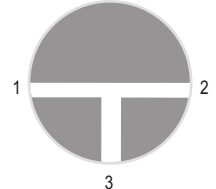
Кран предназначен:

- для соединения манометра с системой,
- для соединения манометра с атмосферой,
- для продувки сифонной трубки,
- для присоединения контрольного манометра и для заполнения сифонной трубки.

Принцип работы крана трехходового под манометр (клапана к манометру) резьбового ABRA VFM: Поскольку кран трехходовой устроен так что корпус крана имеет сливное отверстие, а конус-пробка

Имеет проход Т-образной формы, то в зависимости от положения пробки рабочая среда будет:

- либо направляться в манометр из магистрали,
- либо кран будет закрыт и манометр будет без нагрузки,
- либо будет проведен сброс давления на манометре при закрытой магистрали,
- либо, при ошибке при вращении, соединит магистраль с атмосферой, что, при 3-х миллиметровом отверстии в корпусе, как правило, не опасно.



При приобретении следует обратить внимание на вес крана, метод изготовления (штамповка или механическое точение)

Краны ABRA - это не штампованное, а полноразмерное, надежное, толстостенное изделие. В 2-3 раза тяжелее дешевых аналогов

Кран трехходовой под манометр ABRA VFM20-FGFM Py20

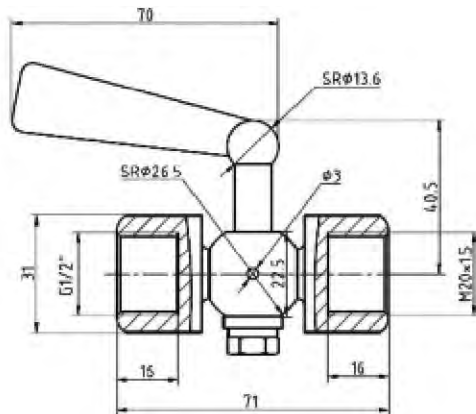
Ду 015 резьба внутренняя G1/2" / внутренняя M20x1,5

Спецификация деталей, материалов и вес крана трехходового под манометр ABRA VFM резьбового:

- Корпус: Латунь
- Шайбы: Латунь и сталь.
- Ручка: Латунь и текстолит.
- Гайка: Сталь.

• Вес крана: 0,280 ± 5 гр.!

Описание присоединительной резьбы M20x1,5 крана трехходового под манометр ABRA VFM резьбового



Тип присоединения	Обычная метрическая резьба с мелким шагом. Резьба метрическая ("цилиндрическая") внутренняя с шагом 1,5 мм с профилем по ГОСТ 9150-81. Применяется в метрических цилиндрических резьбовых соединениях, а также в соединениях внутренней метрической "цилиндрической" резьбы по ГОСТ 9150-81 с наружной метрической конической резьбой по ГОСТ 25229-82.
Соответствующее обозначение ответной наружной (внешней) резьбы, допускающее многократное использование соединения	1. M20x1,5
Соответствующее обозначение ответной наружной (внешней) резьбы, допускающее однократное соединение (при этом портится и наружная и внутренняя резьба)	1. MK20x1,5

Описание присоединительной резьбы G1/2" крана трехходового под манометр ABRA VFM резьбового

Тип присоединения	Обычная трубная резьба.
	Резьба трубная цилиндрическая внутренняя. Применяемая в цилиндрических резьбовых соединениях, а также в соединениях внутренней цилиндрической резьбы с наружной конической резьбой по ГОСТ 6211-81.
	Основана на резьбе BSW (British Standard Whitworth) и совместима с резьбой BSP (British standard pipe thread) и обозначается BSPP.
Соответствующий стандарт ответной резьбы, допускающий многократное использование соединения	ГОСТ 6357-81 — Основные нормы взаимозаменяемости. Резьба трубная цилиндрическая. ISO R228; EN 10226; DIN 259; BS 2779; JIS B 0202
Соответствующее обозначение ответной наружной (внешней) резьбы, допускающее многократное использование соединения	1. G1/2", наружная или внешняя (в англоязычной литературе — male, external) - основное обозначение
	2. BSPP1/2", наружная или внешняя (в англоязычной литературе — male, external) - частое обозначение
	3. BSP1/2", наружная или внешняя (в англоязычной литературе — male, external) - частое, но не вполне корректное обозначение (подразумевает BSPP, стоит проверить, что это не BSPT)
	4. PF1/2", наружная или внешняя (в англоязычной литературе — male, external) - японское по JIS - не очень частое обозначение
Соответствующее обозначение ответной наружной (внешней) резьбы, допускающее однократное соединение (при этом портится и наружная и внутренняя резьба)	1. R1/2", наружная или внешняя (в англоязычной литературе — male, external) - основное обозначение
	2. BSPT1/2", наружная или внешняя (в англоязычной литературе — male, external) - частое обозначение
	3. PT1/2", наружная или внешняя (в англоязычной литературе — male, external) - японское по JIS - не очень частое обозначение

Кран трехходовой под манометр ABRA VFM16-FMMG Py16 Ду 015 резьба внутренняя M20x1,5 / внешняя G1/2"

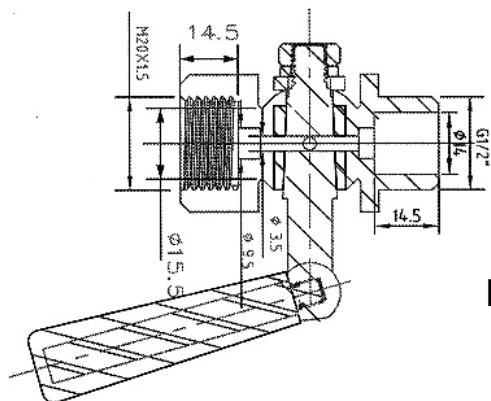
Габаритные размеры крана трехходового под манометр ABRA VFM резьбового

Спецификация деталей, материалов и вес крана трехходового под манометр ABRA VFM резьбового:

- Корпус: Латунь
- Ручка: Латунь и текстолит.
- Шайбы: Латунь и сталь.
- Гайка: Сталь.

• Вес крана: 0,215кг ± 3 гр.!

Описание присоединительных резьб смотри на стр. 19



Кран трехходовой под манометр ABRA VFM16-FMFM Py16 Ду 015 резьба внутренняя M20x1,5 / внутренняя M20x1,5

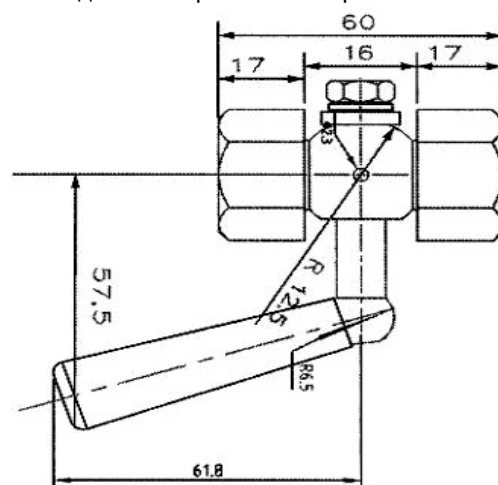
Габаритные размеры крана трехходового под манометр ABRA VFM резьбового

Спецификация деталей, материалов и вес крана трехходового под манометр ABRA VFM резьбового:

- Корпус: Латунь.
- Ручка: Латунь и текстолит.
- Шайбы: Латунь и сталь.
- Гайка: Сталь.

• Вес крана: 0,215кг ± 3 гр.!

Описание присоединительных резьб смотри на стр. 19



Кран трехходовой под манометр ABRA VFM16-FGFM Py16 Ду 015 резьба внутренняя G1/2" / внутренняя M20x1,5

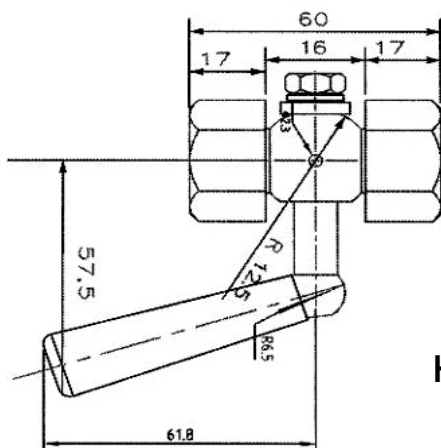
Габаритные размеры крана трехходового под манометр ABRA VFM резьбового

Спецификация деталей, материалов и вес крана трехходового под манометр ABRA VFM резьбового:

- Корпус: Латунь.
- Ручка: Латунь и текстолит.
- Шайбы: Латунь и сталь.
- Гайка: Сталь.

• Вес крана: 0,215кг ± 3 гр.!

Описание присоединительных резьб смотри на стр. 19



Кран трехходовой под манометр ABRA VFM16-FMMM Py16 Ду 015 резьба внутренняя M20x1,5 / внешняя M20x1,5

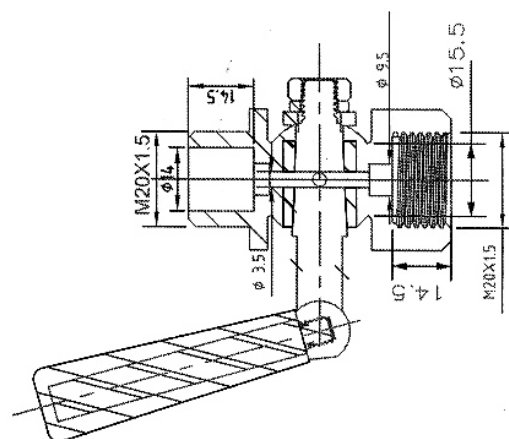
Габаритные размеры крана трехходового под манометр ABRA VFM резьбового

Спецификация деталей, материалов и вес крана трехходового под манометр ABRA VFM резьбового:

- Корпус: Латунь.
- Ручка: Латунь и текстолит.
- Шайбы: Латунь и сталь.
- Гайка: Сталь.

• Вес крана: 0,215кг ± 3 гр.!

Описание присоединительных резьб смотри на стр. 19



Инструкция по монтажу и эксплуатации крана трехходового под манометр ABRA VFM

1. Монтаж и эксплуатация изделия.

- К монтажу и эксплуатации изделия допускаются лица, изучившие настоящую документацию и прошедшие инструктаж по соблюдению правил техники безопасности
- До начала монтажа необходимо произвести осмотр изделия
- При обнаружении повреждений, дефектов, полученных в результате неправильной транспортировки или хранения, ввод изделия в эксплуатацию без согласования с продавцом не допускается

2. Условия монтажа.

- Не допускается использовать краны под манометр на рабочие параметры, отличные от указанных в технической документации
- Перед началом эксплуатации трубопровод необходимо продуть для удаления окалины и грязи
- После запуска системы убедитесь в отсутствии протечек в местах присоединения
- Не забудьте проверить на наличие утечек после нескольких часов работы

3. Условия эксплуатации.

- Перед поворотом после длительного периода простоя следует сперва ослабить гайку фиксации пробки крана для снижения начального момента срыва
- Краны под манометр (клапаны к манометру) ABRA VFM следует полностью открывать/закрывать как минимум 1 раз в 6 месяцев во избежании эффекта "прикипания"
- Периодически осматривайте клапан на предмет протечки среды
- Кран трехходовой под манометр ABRA VFM не требует специального обслуживания. В случае необходимости допускается подтягивание гайки с целью уплотнения поверхностей трения

Внимание!

- Не прикасайтесь к работающему изделию голыми руками в связи с тем, что возможен нагрев поверхностей
- Перед началом технического обслуживания или демонтажом убедитесь, что изделие не находится под давлением и не имеет высокую температуру
- Не удаляйте с изделия ярлык с маркировкой и серийным номером (если есть)

4. Условия транспортировки и хранения.

- Хранение и транспортировка должны осуществляться без ударных нагрузок при температуре: $-40...+65$ °С.
- Не допускается попадание посторонних предметов внутрь или падений изделия
- Изделие должно храниться в незагрязненном помещении и быть защищено от воздействия атмосферных осадков
- При транспортировке корпус изделия должен быть защищен от повреждений

5. Гарантийные обязательства.

- Гарантийный срок при соблюдении потребителем правил транспортировки, хранения, монтажа и эксплуатации устанавливается 12 месяцев с момента ввода в эксплуатацию, но не более 18 месяцев с момента продажи
- Все вопросы, связанные с гарантийными обязательствами обеспечивает предприятие-продавец



Затворы поворотные дисковые чугунные межфланцевые ABRA Ду32-600, Ру16 BUV-VF826 GG25/GGG40/EPDM и BUV-VF863 GG25 /AISI316/ NBR и BUV-VF866 GG25/AISI316/EPDM

Строительная длина EN558-1 GR (серия) 20 = ISO 5752 "short"

Конструктивные решения и стабильное качество производства обеспечивает поворотным затворам ABRA-BUV самую высокую степень герметичности – класс «А» (по ГОСТ 9544-93).

Особенностью затворов ABRA является высоконадежный и долговечный сквозной шток и жесткая посадка диска (никаких штифтов, заклепок, пинов, крепежных пальцев и т.п.)

Поворотные затворы ABRA, в основном, применяются в системах тепло-, водоснабжения, вентиляции и кондиционирования.

Уплотнение и диск затворов ABRA BUV-VF826, ABRA BUV-VF866, ABRA BUV-VF863 обладают отличной химической устойчивостью к: воде; теплоносителям; гликолевым и спиртовым антифризам; щелочным и нейтральным средам, таким как моющие растворы; воздуху; азоту и т.п.

Уплотнение NBR и нержавеющей диск затвора ABRA BUV-VF863 дополнительно обладают отличной химической устойчивостью к: воде, в том числе морской воде, деминерализованной, дистиллированной, газированной воде и т.п.; минеральным маслам; бензинам неэтилированным; большинству буровых растворов; алифатическим углеводородам (метан, пропан, бутан); хладагентам ("хладоном", "фреонам", холодильным агентам) групп HFA, HFB, HFC; дизельному горючему с содержанием ароматических углеводородов не более 40% (обычное дизтопливо); растительным и животным маслам и жирам; большому количеству разбавленных кислот и оснований, солевых растворов при комнатной температуре.

Уплотнение и диск затвора ABRA BUV-VF863 обладают средней химической устойчивостью (нежелательно, но возможно применение) к нижеследующим средам: дизтопливо с содержанием ароматических углеводородов свыше 40%, этилированные бензины; биологически разлагающиеся гидравлические жидкости; силиконовые масла и жиры (масла могут вызвать сокращение).

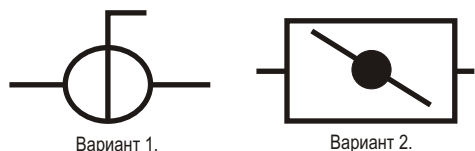
Уплотнение и диск затвора ABRA BUV-VF863 обладают низкой / нулевой химической устойчивостью (не применяются) к нижеследующим средам:

ароматические углеводороды (толуол, бензол); хлорированные углеводороды (трихлор-, перхлорэтилен); тормозные жидкости и антифризы на гликолевой основе (**рекомендовано уплотнение EPDM**); хладагенты ("хладоны", "фреоны", холодильные агенты) группы HFD; ацетон; этиловый, бутиловый и т.д., эфиры.

В качестве основных преимуществ использования затворов поворотных ABRA следует упомянуть:

- Класс герметичности А (наилучший, перекрытия потока в обоих направлениях)

Условное графическое изображение затвора поворотного дискового на чертежах и схемах:



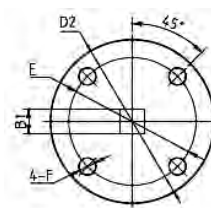
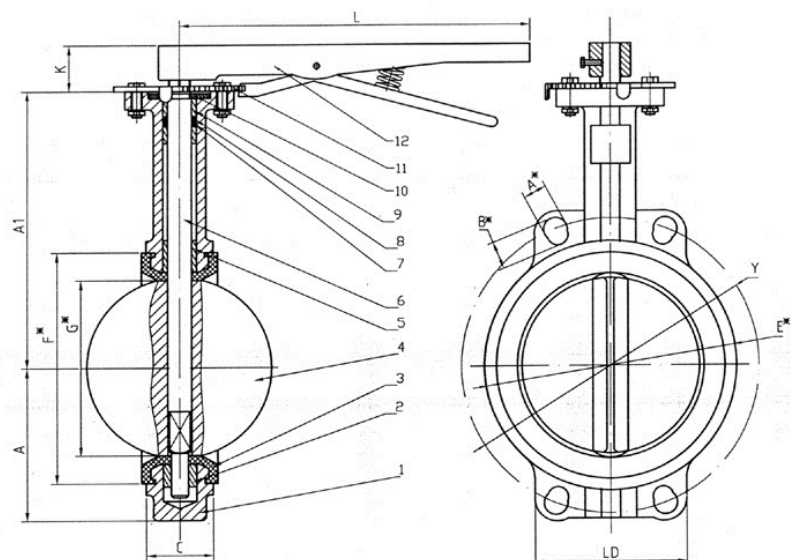
Вариант 1.

Вариант 2.

- Малое гидравлическое сопротивление затворов ABRA обеспечивает великолепные гидравлические характеристики.
- Поворотный затвор межфланцевый ABRA - это запорно-регулирующая трубопроводная арматура с минимальной практически достижимой строительной длиной и весом (значительно легче задвижек и шаровых кранов)
- Тот факт, что с рабочей средой контактируют только две детали: седловое уплотнение и диск
- Затворы проходят двойной контроль качества - после гидроиспытаний дополнительно испытываются воздухом
- При монтаже не нужны дополнительные уплотнения, поскольку само седло затвора служит уплотнением соединения
- Высокое качество изготовления и проверенные материалы конструкции обеспечивают отличные эксплуатационные характеристики.
- Конструкция поворотного затвора ABRA обеспечивает при необходимости полную разборность
- Оптимальная цена приобретения, низкая стоимость установки и обслуживания (возможность приобретения запасных седел)
- Широкий выбор средств управления (ручка до Ду300, редуктор, электро-пневмопривод)
- Очевидно, что в силу соображений симметрии, затвор поворотный ABRA допускает подачу среды в любом направлении
- Сквозной шток-жесткая посадка диска на фрезерованный шток, никаких штифтов, заклепок, пинов, крепежных пальцев и т.п.

Чертеж габаритный затвора поворотного дискового чугунного межфланцевого ABRA-BUV-VF826D и ABRA-BUV-VF863D и ABRA-BUV-VF866D с рукояткой Ду32-300

(размеры в таблице ниже, габариты затвора с редуктором - еще ниже):

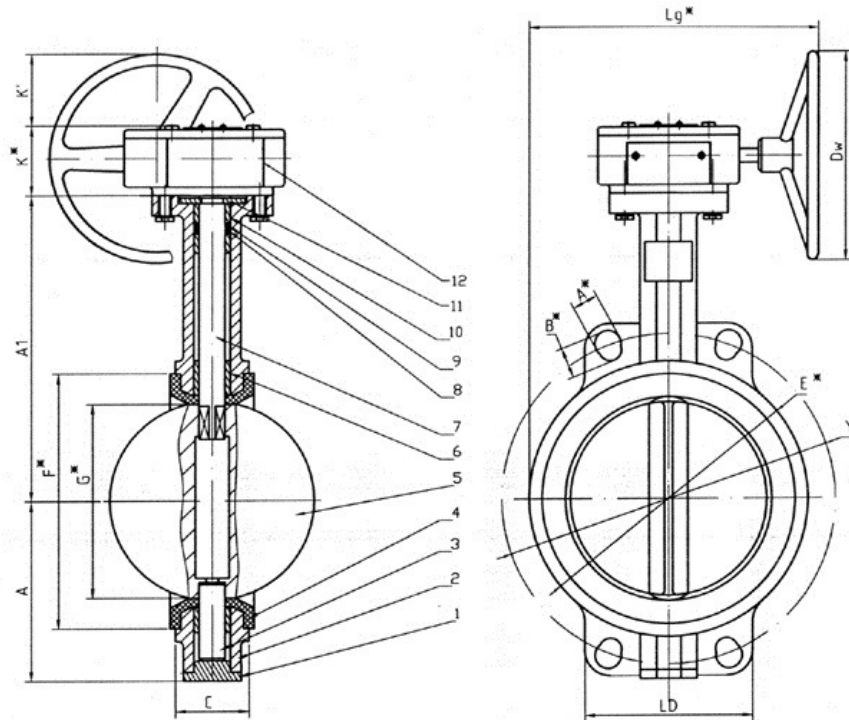


В положении "Закрыто"

Профилированный под квадрат верх штока является существенным преимуществом в случае установки электро-пневмопривода

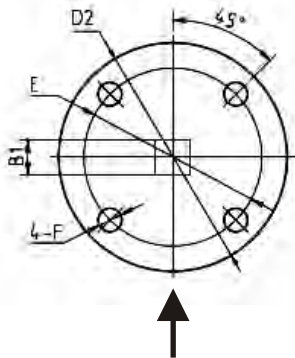
ABRA BUV-826 DN32-150 PN10/16, DN200-300 PN16
ABRA BUV-863 DN32-150 PN10/16, DN200-300 PN16
ABRA BUV-866 DN32-150 PN10/16, DN200-300 PN16

**Чертеж габаритный затвора поворотного дискового чугунного межфланцевого
ABRA-BUV-VF826D и ABRA-BUV-VF863D и ABRA-BUV-VF866D с редуктором Ду32-600
(размеры в таблице ниже):**

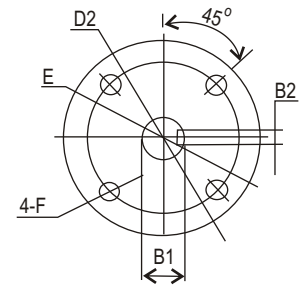


ABRA BUV-826 DN32-150 PN10/16, DN200-300 PN16
ABRA BUV-863 DN32-150 PN10/16, DN200-300 PN16
ABRA BUV-866 DN32-150 PN10/16, DN200-300 PN16

ABRA BUV-826 DN350-600 PN16
ABRA BUV-863 DN350-600 PN16
ABRA BUV-866 DN350-600 PN16



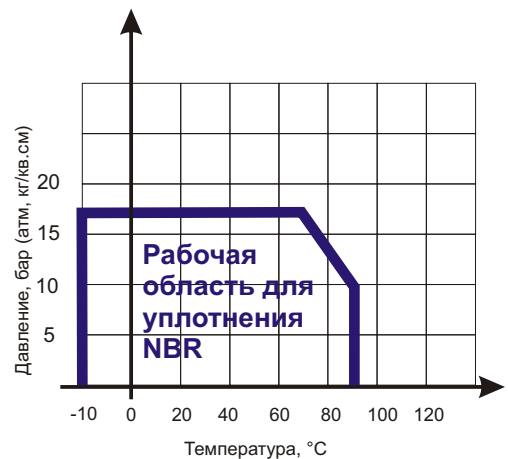
В положении
"Закрыто"



**Диаграмма Давление / Температура
для затвора поворотного дискового
ABRA-BUV-VF826Dxxx и ABRA-BUV-VF866D
Ду32-600, Ру16**



**Диаграмма Давление / Температура
для затвора поворотного дискового
ABRA-BUV-VF863Dxxx Ду32-600, Ру16**



Диаграммы определяют рабочую область для затвора поворотного дискового ABRA-BUV-VF826Dxxx Ду 032-600, Ру16 и ABRA-BUV-VF863Dxxx Ду 032-600, Ру16 и ABRA-BUV-VF866Dxxx Ду 032-600, Ру16 в координатах Давление (в барах приборного) / Температура (° C).

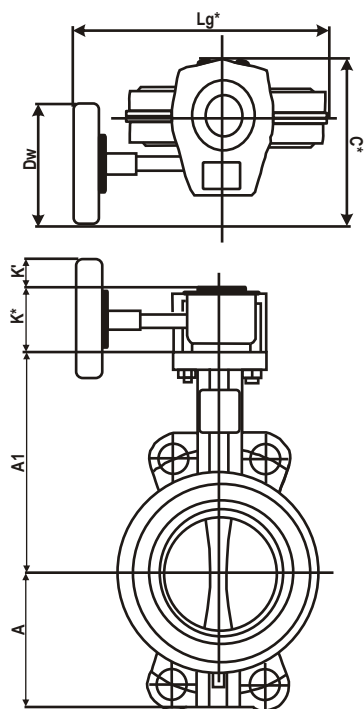
Габаритные размеры, рабочие давления и температуры, крутящие моменты, вес и Kv затвора поворотного дискового чугунного ABRA-BUV-VF826DxxxH(BS*) Ду32-600 Ру16 и ABRA-BUV-VF863DxxxH(BS*) Ду32-600 Ру16 и ABRA-BUV-VF866DxxxH(BS*) Ду32-600 Ру16, межфланцевого. Размеры в мм.

- Покрытие поверхности (окраска) порошковое эпоксидное электростатическое с предварительным нагревом и выдержкой до полной полимеризации.

Ду / DN	32 / 40	50	65	80	100	125	150	200	250	300	350	400	450	500	600	
	(1 1/4" - 1 1/2")	(2")	(2 1/2")	(3")	(4")	(5")	(6")	(8")	(10")	(12")	(14")	(16")	(18")	(20")	(24")	
Ру / PN	16 бар (1,6 МПа)															
Диапазон рабочих температур, °С	Для EPDM: (Максимальная температура 110 °С. Минимальная температура -20 °С. Рабочая температура от -15 до +95 °С Для NBR: Максимальная температура 90 °С. Минимальная температура -20 °С. Рабочая температура от -15 до +70 °С															
Код товара ABRA-BUV	VF826 или VF863 или VF866 D040	VF826 или VF863 или VF866 D050	VF826 или VF863 или VF866 D060	VF826 или VF863 или VF866 D080	VF826 или VF863 или VF866 D100	VF826 или VF863 или VF866 D125	VF826 или VF863 или VF866 D150	VF826 или VF863 или VF866 D200	VF826 или VF863 или VF866 D250	VF826 или VF863 или VF866 D300	VF826 или VF863 или VF866 D350 BS*	VF826 или VF863 или VF866 D400 BS*	VF826 или VF863 или VF866 D450 BS*	VF826 или VF863 или VF866 D500 BS*	VF826 или VF863 или VF866 D600 BS*	
С - строительная длина Строительная длина EN558-1 GR (серия) 20 = ISO 5752 "short", мм	33	43	46	46	52	56	56	61	68	78	78	102	114	127	154	
Y-межосевое расстояние присоединительных отверстий (фланцев), мм	100/110	125	145	160	180	210	240	295	355	410	470	525	585	650	770	
A1 - высота от оси трубы до верхнего фланца, мм	117	133	143	154	166	181	201	231	275	298	355	390	435	440	516	
A, мм	54	70	79	85	106	107	129	175	208	239	280	323	359	377	436	
L - длина рукоятки от оси затвора, мм	267								360	499	499	не поставляется с рукояткой				
K - высота рукоятки, мм	28								38	40	40	не поставляется с рукояткой				
B1 - квадрат штока, мм	11x11	11x11	11x11	11x11	14x14	17x17	17x17	17x17	22x22	27x27	-					
B1 - диаметр штока, мм	-										31,6	37,95	42,86	45,72	53,96	
B2 - шпонка, мм	-										10x8		12x8		16x10	
Ø G*, мм	38,1	46,7	59,4	75,3	98,2	117,1	147,9	195,2	242,7	292,4	325,6	380,3	429,3	481	580,4	
Ø E*, мм	80	97	111	129	153	183	208	266	319	374	429	480	530	582	662	
Ø F*, мм	70	84	96	115	140	168	195	249	301	356	415	460	510	560	660	
Ø H*, мм	48	66	80	90	114	137	160	207	260	308	348	410	458	510	614	
LD, мм	107	128	142	145	113	126	136	161	145	167	186	168	170	178	208	
A*, мм	21	21	21	21	21	24	25	45	28	28	Ø26		Ø30		Ø36	
B*, мм	26	26	26	26	26	26	25	25	31	42	Ø26		Ø30		Ø36	
Тип верхнего монтажного фланца по ISO 5210 (ISO 5211)	F-07							F-10			F-14			F-16		
Ø D2 внешний диаметр присоединительного фланца, мм	90							125			175			210		
Ø E, мм	70							102			140			165		
Ø FxG, мм x шт	10(9)x4							12x4			19(18)x4			23(22)x4		
Вес, кг		2,5	3	3,6	4	4,8	6,3	7,4	15,8	18,8	27	42,5*	60,5*	75,5*	105,0*	174,0*
Крутящий момент, Н*м при перепаде Δ P, bar ("момент срыва" после простоя может превышать указанный в 1,5 - 2 раза)	3	5	5	15	18	21	33	45	79	126	161	245	520	590	840	1000
	6	7	7	16	21	28	36	85	140	210	270	300	624	1120	1390	2200
	10	10	15	20	30	50	89	115	180	270	390	500	897	1450	1800	3450
	16	20	23	29	39	59	95	120	220	350	560	950	1400	1950	2500	3800
Kv, м3/час при открытии на угол	90°	70	115	180	260	480	980	1690	2850	4390	6490	8680	10760	15095	18975	24145
	80°	61	92	140	210	420	870	1440	2370	3750	5290	6990	9320	12705	15090	20710
	70°	40	62	92	141	269	550	901	1530	3210	3550	4400	5610	7935	9905	14230
	60°	24	46	72	113	205	428	698	1134	1873	2690	3540	4400	6125	7510	10140
	50°	16	24	37	56	106	218	363	614	1010	1410	1900	2300	3195	3970	5265
	40°	10	15	23	34	66	145	223	374	592	890	1130	1470	1985	2420	3280
	30°	4,4	7,9	13	20	37	78	129	221	341	490	655	780	1080	1385	1900
25°	2,6	5,2	8,8	14	24	54	152	175	236	340	430	565	780	975	1298	

* - "BS" - без рукоятки, под установку редуктора или привода, веса с редуктором см. в таблице ниже.

Чертеж габаритный затвора поворотного дискового чугунного межфланцевого ABRA-BUV-VF826DxxxG и ABRA-BUV-VF863DxxxG и ABRA-BUV-VF866DxxxG с редуктором



Габаритные размеры, вес затвора поворотного дискового чугунного ABRA-BUV-VF826DxxxG и ABRA-BUV-VF863DxxxG и ABRA-BUV-VF866DxxxG Ду32-600 Ру 16, межфланцевого с редуктором. Размеры в мм.

Затвор	Ду	Lg*	Dw	A	A1	K*	K	Вес, кг
BUV- VF xxx D32/40G	32/40	195	150	54	117	68	45	4,5=2,5+2,0
BUV- VF xxx D050G	50	205		70	133			5,0=3,0+2,0
BUV- VF xxx D065G	65	215		79	143			5,6=3,6+2,0
BUV- VF xxx D080G	80	222		85	154			6,0=4,0+2,0
BUV- VF xxx D100G	100	232		106	166			6,8=4,8+2,0
BUV- VF xxx D125G	125	246		107	181			8,3=6,3+2,0
BUV- VF xxx D150G	150	258		112	201			9,4=7,4+2,0
BUV- VF xxx D200G	200	357	300	175	231	74	43	18,8=15,8+3,0
BUV- VF xxx D250G	250	387		208	275			21,8=18,8+3,0
BUV- VF xxx D300G	300	404		280	355	81	108	30,0=27,0+3,0
BUV- VF xxx D350G	350	432						59,0=42,5+16,5
BUV- VF xxx D400G	400	498		323	390	124	150	77,0=60,5+16,5
BUV- VF xxx D450G	450	526		359	435			92,0=75,5+16,5
BUV- VF xxx D500G	500	554		377	440			141,0=105,0+36,0
BUV- VF xxx D600G	600	627		436	516	129		210,0=174,0+36,0

Спецификация деталей и материалов затвора поворотного дискового чугунного ABRA-BUV-VF826Dxxx и ABRA-BUV-VF863Dxxx и ABRA-BUV-VF866Dxxx Ду32-150 Ру 10/16, Ду200-600 Ру16 межфланцевого:

Покрытие поверхности (окраска) порошковое эпоксидное электростатическое с предварительным нагревом и выдержкой до полной полимеризации.

Наименование для Ду32-300	Материал (для ABRA-BUV-VF826D)	Материал (для ABRA-BUV-VF866D)	Материал (для ABRA-BUV-VF863D)
1. Корпус	Чугун FC25 = DIN GG25		
2. Нижний подшипник	Армированный PSF/PCU с графитовой вставкой + PTFE		
3. Седло	EPDM (Этиленпропиленовый вулканизированный каучук = резина)	NBR (Бутадиеннитрильный каучук = резина)	
4. Запорный диск	Чугун FCD45 = DIN GGG40/GGG50	Нержавеющая сталь SUS316 = AISI316/ W.nr.1.4401	
5. Длинный подшипник	Армированный PSF/PCU с графитовой вставкой		
6. Шток	Нержавеющая сталь SUS410=AISI410		
7. Манжета	EPDM (Этиленпропиленовый вулканизированный каучук = резина)	NBR (Бутадиеннитрильный каучук = резина)	
8. Уплотнительное кольцо	NBR (Бутадиеннитрильный вулканизированный каучук = резина)		
9. Короткий подшипник (2 шт)	Армированный PSF/PCU с графитовой вставкой + PTFE		
10. Стопорная шайба-втулка	Углеродистая сталь		
11. Верхняя крышка с разметкой	Углеродистая сталь		
12. Рукоятка или редуктор	Кованная сталь		
Наименование для Ду350-600	Материал (для ABRA-BUV-VF826D)	Материал (для ABRA-BUV-VF866D)	Материал (для ABRA-BUV-VF863D)
1.; 2. Корпус и пробка	Чугун FC25 = DIN GG25		
3.; 7. Шток	Нержавеющая сталь SUS410=AISI410		
4. Седло	EPDM (Этиленпропиленовый вулканизированный каучук = резина)	NBR (Бутадиеннитрильный каучук = резина)	
5. Запорный диск	Чугун FCD45 = DIN GGG40/GGG50	Нержавеющая сталь SUS316 = AISI316/W.nr.1.4401	
6. Длинный подшипник (2 шт.)	Армированный PSF/PCU с графитовой вставкой + PTFE		
8. Манжета	EPDM (Этиленпропиленовый вулканизированный каучук = резина)	NBR (Бутадиеннитрильный каучук = резина)	
9. Уплотнительное кольцо	NBR (Бутадиеннитрильный вулканизированный каучук = резина)		
10. Короткий подшипник (2 шт)	Армированный PSF/PCU с графитовой вставкой		
11. Стопорная шайба-втулка	Углеродистая сталь		
12. Редуктор	Кованная сталь		

Описание присоединительных размеров + подходящих стандартов присоединения затвора поворотного дискового чугунного ABRA-BUV-VF826Dxxx Ду32-200 Ру 10/16, Ду250-600 Ру16 и ABRA-BUV-VF863Dxxx Ду32-200 Ру 10/16, Ду250-600 Ру16 . И ABRA-BUV-VF866Dxxx Ду32-200 Ру 10/16, Ду250-600 Ру16 Размеры в мм.

Тип присоединения	Подходящие стандарты ответных фланцев - смотри на странице 84														
Строительная длина (расстояние между ответными фланцами)	Размер С на габаритном чертеже и в таблице выше														
Количество сквозных отверстий на каждом фланце (КСО)	4			8			12			16			20		
Диаметр сквозных отверстий на фланце (ответном!)	18			23			27			26		30		33	36(39)
Требования к ответному крепежу	Ду32/40	Ду50	Ду65	Ду80	Ду100	Ду125	Ду150	Ду200	Ду250	Ду300	Ду350	Ду400	Ду450	Ду500	Ду600
Размер болта. ГОСТ 7798-70 и ГОСТ10602-94	M16x100			M16x130			M20x140			M24x170	M24x180	M27X220	M27X260	M30X270	M36X310
Рекомендуемая длина шпильки (для тех, кто не любит болты)	M16x120	M16x130	M16x160			M20x170	M24x200	M24x210	M27X250	M27X290	M30X300	M36X340			
Размер гайки (!для каждой шпильки - двух гаек)	M16						M20	M24			M27		M30	M36	

Подходящие стандарты ответных фланцев:

Гарантированно подходящими являются "воротниковые" фланцы по ГОСТ 12821-80 исполнения 1, рядов 1 и 2 по ГОСТ 12815-80, но, тем не менее, приведем таблицу стандартов ответных фланцев между которыми вполне возможно установить затворы поворотные ABRA-BUV-VF826Dxxx Ду32-600 и ABRA-BUV-VF863Dxxx Ду32-600 и ABRA-BUV-VF866Dxxx Ду32-600, если монтажники имеют достаточную квалификацию и строго следуют инструкции по установке и монтажу.



Возможные варианты поставки: с ручкой, с концевыми выключателями для ручки; с редуктором, с концевыми выключателями на редуктор

**Затворы поворотные дисковые чугунные межфланцевые ABRA с редуктором Ду700-1200
Py10 и Py16 BUV-VF826 корпус GGG40/диск GGG40/седло EPDM и
BUV-VF863 корпус GGG40 /диск AISI316/ седло NBR и
BUV-VF866 корпус GGG40/диск AISI316/седло EPDM
Строительная длина EN558-1 GR (серия) 20 = ISO 5752 "short"**



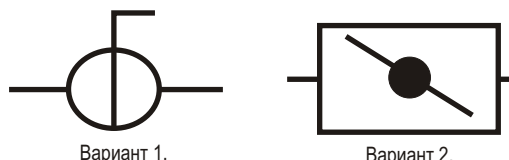
Конструктивные решения и стабильное качество производства обеспечивает поворотным затворам ABRA-BUV самую высокую степень герметичности – класс «А» (по ГОСТ 9544-93).

Жесткая посадка диска на фрезерованный шток.

Никаких заклепок, пинов, крепежных пальцев и т.п.

Области применения и преимущества ранее подробно описаны в разделе “Затворы поворотные дисковые чугунные межфланцевые ABRA Ду32-600”

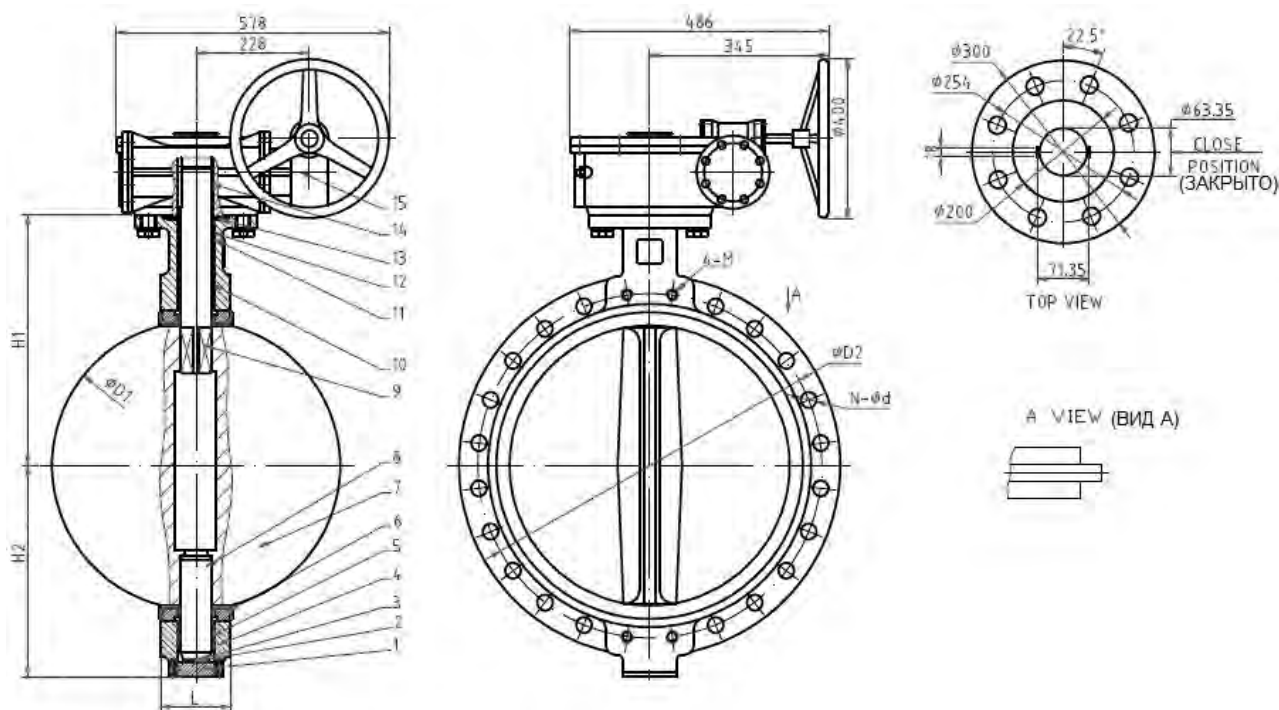
Условное графическое изображение затвора поворотного дискового на чертежах и схемах:



Вариант 1.

Вариант 2.

Затвор поворотный ABRA-BUV-VFxxx Ду700-800, Py10 и Py16



Спецификация материалов для Ду700-800:

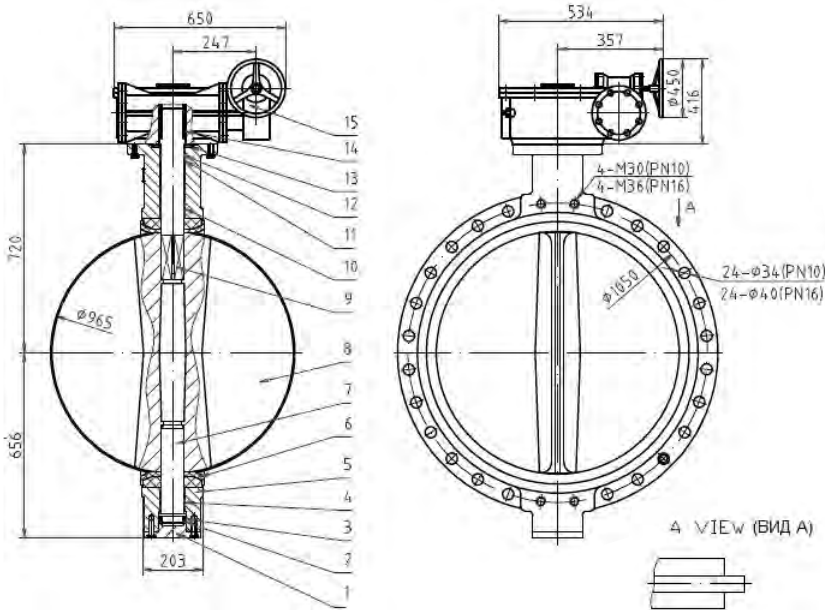
1. Заглушка корпуса - GGG40 - 1 шт.
2. Шар опорный - сталь - 1 шт.
3. Оправка - сталь - 1шт.
4. Корпус - GGG40 - 1 шт.
5. Опорный подшипник - бронза - 1 шт.
6. Седло - EPDM (серия 826 и 866) или NBR (серия 863)- 1 шт.
7. Диск - никелированный чугун GGG40 (серия 826) или нержавеющая сталь SS316 (серия 863 и 866) - 1 шт.
8. Шток - SS416 для Py10, SS431 для Py16 - 1 шт.
9. Шток - SS416 для Py10, SS431 для Py16 - 1 шт.
10. Опорный подшипник длинный - бронза - 1 шт.
11. Опорный подшипник короткий - бронза - 2 шт.
12. Уплотнение - NBR - 1 шт.
13. Крышка корпуса - сталь - 1 шт.
14. Шпонка - сталь - 2 шт.
15. Редуктор - 1 шт.

Таблица размеров (дополнительные данные в сводной таблице ниже)

Размер, мм	D1	Py10				Py16				L	H1	H2
		D2	N	d	M	D2	N	d	M			
Ду(DN) 700	695	840	20	31	M27	840	20	37	M33	165	624	520
Ду(DN) 800	796	950	20	34	M30	950	20	40	M36	190	672	591

Размеры Ду900-1200 смотри ниже на чертежах

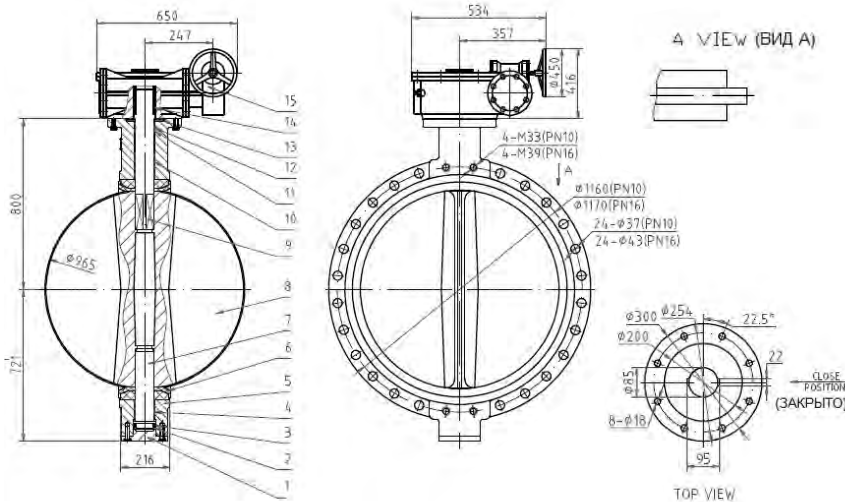
Затвор поворотный ABRA-BUV-VFxxx Ду900, Ру10 и Ру16



Спецификация материалов для Ду900

1. Заглушка корпуса - GGG40 - 1 шт.
2. Оправка - сталь - 1шт.
3. Подшипник - подшипниковая сталь - 1 шт.
4. Корпус - GGG40 - 1 шт.
5. Опорный подшипник - бронза - 1 шт.
6. Седло - EPDM (серия 826 и 866) или NBR (серия 863)- 1 шт.
7. Диск - никелированный чугун GGG40 (серия 826) или нержавеющая сталь SS316 (серия 863 и 866) - 1 шт.
8. Шток - SS416 для Ру10, SS431 для Ру16 - 1 шт.
9. Шток - SS416 для Ру10, SS431 для Ру16 - 1 шт.
10. Опорный подшипник длинный - бронза - 1 шт.
11. Опорный подшипник короткий - бронза - 2 шт.
12. Уплотнение - NBR - 1 шт.
13. Крышка корпуса - сталь - 1 шт.
14. Шпонка - сталь - 2 шт.
15. Редуктор - 1 шт

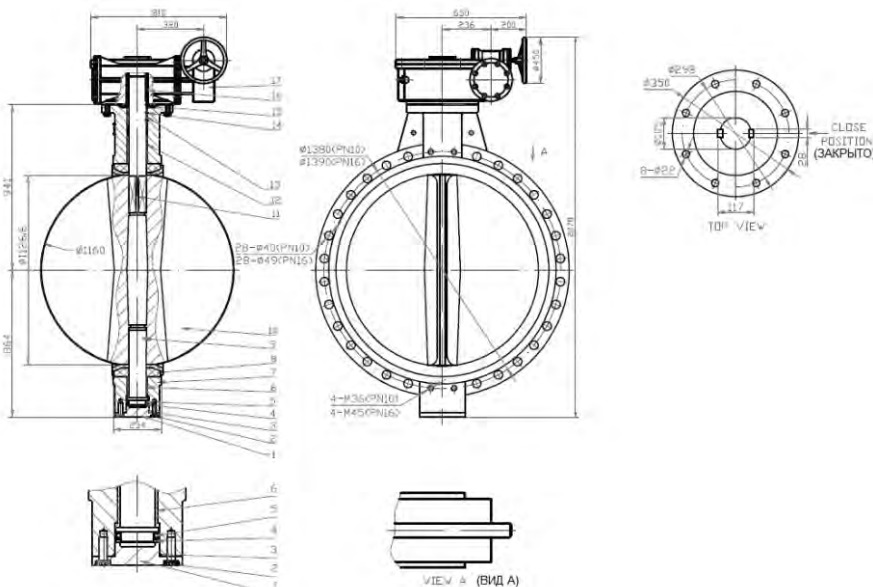
Затвор поворотный ABRA-BUV-VFxxx Ду1000, Ру10 и Ру16



Спецификация материалов для Ду1000

1. Заглушка корпуса - GGG40 - 1 шт.
2. Оправка - сталь - 1шт.
3. Подшипник - подшипниковая сталь - 1 шт.
4. Опорный подшипник - бронза - 1 шт.
5. Корпус - GGG40 - 1 шт.
6. Седло - EPDM (серия 826 и 866) или NBR (серия 863)- 1 шт.
7. Шток - SS416 для Ру10, SS431 для Ру16 - 1 шт.
8. Диск - никелированный чугун GGG40 (серия 826) или нержавеющая сталь SS316 (серия 863 и 866) - 1 шт.
9. Шток - SS416 для Ру10, SS431 для Ру16 - 1 шт.
10. Опорный подшипник длинный - бронза - 1 шт.
11. Опорный подшипник короткий - бронза - 2 шт.
12. Уплотнение - NBR - 1 шт.
13. Крышка корпуса - сталь - 1 шт.
14. Шпонка - сталь - 2 шт.
15. Редуктор - 1 шт.

Затвор поворотный ABRA-BUV-VFxxx Ду1200, Ру10 и Ру16



Спецификация материалов для Ду1200

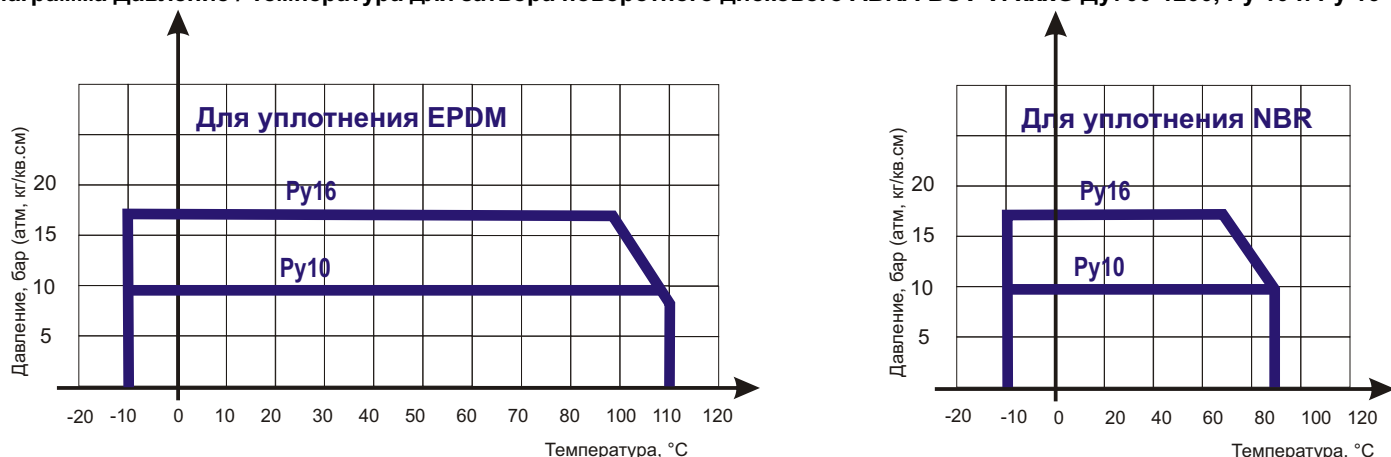
1. Заглушка корпуса - GGG40 - 1 шт.
2. Болты - сталь - 4шт.
3. Уплотнение - NBR - 1 шт.
4. Оправка - сталь - 1шт.
5. Подшипник - подшипниковая сталь - 1 шт.
6. Опорный подшипник - бронза - 1 шт.
7. Корпус - GGG40 - 1 шт.
8. Седло - EPDM (серия 826 и 866) или NBR (серия 863)- 1 шт.
9. Шток - SS416 для Ру10, SS431 для Ру16 - 1 шт.
10. Диск - никелированный чугун GGG40 (серия 826) или нержавеющая сталь SS316 (серия 863 и 866) - 1 шт.
11. Шток - SS416 для Ру10, SS431 для Ру16 - 1 шт.
12. Опорный подшипник длинный - бронза - 1 шт.
13. Опорный подшипник короткий - бронза - 3 шт.
14. Уплотнение - NBR - 1 шт.
15. Крышка корпуса - сталь - 1 шт.
16. Шпонка - сталь - 2 шт.
17. Редуктор - 1 шт.

Габаритные размеры, рабочие давления и температуры, крутящие моменты, вес и Kv (таблица) затвора поворотного дискового чугунного ABRA-BUV-VFxxxG Ду700-1200 Ру10 и Ру 16, межфланцевого. Размеры в мм.

- Покрытие поверхности (окраска) порошковое эпоксидное электростатическое с предварительным нагревом и выдержкой до полной полимеризации.

Ду / DN	700 (28")	800 (32")	900 (36")	1000 (40")	1200 (48")	
Ру / PN	10 или 16 бар (1,0 или 1,6 МПа)					
Диапазон рабочих температур, °С - для EPDM: (Максимальная температура 110 °С. Минимальная температура -20 °С. Рабочая температура от -15 до +95 °С - для NBR: Максимальная температура 90 °С. Минимальная температура -20 °С. Рабочая температура от -15 до +70 °С						
Код товара	ABRA-BUV-VFxxx-	700	800	900	1000	1200
L - строительная длина	Строительная длина EN558-1 GR (серия) 20 = ISO 5752 "short", мм					
Межосевое расстояние присоединительных отверстий (фланцев), мм	Ру10	840	950	1050	1160	1380
	Ру16				1170	1390
Диаметр штока, мм	63,4	63,4	75	85	105	
Шпонка, мм	18	18	20	22	28	
Тип верхнего монтажного фланца по ISO 5210	F25	F25	F25	F25	F30	
Вес с редуктором, кг "Ру10/Ру16"	400/450	480/530	770/850	900/980	1500/1600	
Крутящий момент, Н*м при полном перепаде ("момент срыва" после простоя может превышать указанный в 1,5 - 2 раза)	Ру10	4400	5800	7000	10000	16000
	Ру16	6200	8700	12000	16000	26000
Kv, м3/час при открытии на угол 90°		32990	49000	63460	77920	99900

Диаграмма Давление / Температура для затвора поворотного дискового ABRA-BUV-VFxxxG Ду700-1200, Ру 10 и Ру 16



Диаграммы определяют рабочую область для затвора поворотного дискового ABRA-BUVxxxG Ду 700-1200, Ру10 и Ру16 в координатах Давление (в барах приборного) / Температура (° С).

Описание присоединительных размеров + подходящих стандартов присоединения затвора поворотного дискового чугунного ABRA-BUV-VFxxxG Ду700-1200 Ру10 и Ру16. Все размеры в мм.

Тип присоединения	Ду700Ру10	Ду700Ру16	Ду800Ру10	Ду800Ру16	Ду900Ру10	Ду900Ру16	Ду1000Ру10	Ду1000Ру16	Ду1200Ру10	Ду1200Ру16
Строительная длина (расстояние между ответными фланцами)	165 мм		190 мм		203 мм		216 мм		254 мм	
Количество сквозных отверстий на каждом ответном фланце (КСО)	24		24		28		28		32	
Диаметр сквозных отверстий на фланце (ответном!)	30	39 или 36	33	39	33	39	33 или 36	45 или 42	39	52 или 48
Требования к ответному крепежу	Ду700Ру10	Ду700Ру16	Ду800Ру10	Ду800Ру16	Ду900Ру10	Ду900Ру16	Ду1000Ру10	Ду1000Ру16	Ду1200Ру10	Ду1200Ру16
Рекомендуемая длина шпильки	M27x300мм- 24шт.	M36x350мм- 20шт.+ M33x350мм- 4шт.	M30x350мм- 24шт.	M36x380мм- 24шт.	M30x360мм- 28шт.	M36x390мм- 24шт.	M30x380мм- 24шт.+ M33x380мм- 4шт.	M42x420мм- 24шт.+ M39x420мм- 4шт.	M36x440мм- 32шт.	M48x470мм- 28шт.+ M45x470мм- 4шт.
Гайки	M27-48шт.	M36-40шт.+ M33-8шт.	M30-48шт.	M36-48шт.	M30-56шт.	M36-56шт.	M30-48шт.+ M33-8шт.	M42-48шт.+ M39-8шт.	M36X-64шт.	M48-28шт.+ M45-8шт.

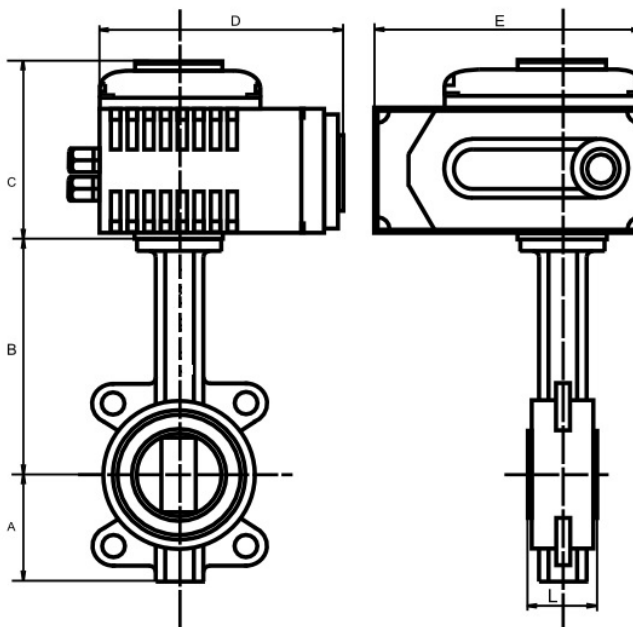
Подходящие стандарты ответных фланцев см. страницу 84.

Затвор поворотный дисковый чугунный межфланцевый ABRA BUV-VFxxxDxxxEASTRN Py16, уплотнение EPDM или NBR с электроприводом 1x220В ПК Сатурн

Конструктивные решения и стабильное качество производства обеспечивают затворам дисковым поворотным ABRA BUV-VFxxxDxxxEASTRN с электроприводами Сатурн (исп. S1) 1x220В самую высокую степень герметичности – класс «А» (по ГОСТ 9544-93).



Чертеж габаритный затвора поворотного ABRA BUV-VF с электроприводом Сатурн, Ду32-Ду300



Габаритные размеры и веса затвора поворотного ABRA BUV-VF с электроприводом Сатурн, Ду32-Ду300

Наименование в комплекте с приводом	DN	A	B	C	D	E	L	Вес, кг
BUV-VFxxxD32/40EASTRN1x220Py16 GG25 / (диск GGG40 или AISI316) / (седло EPDM или NBR) с э/п ЭП-Ч-005 (30сек/10Вт/ 0,25А)	32/40	54	117	121	121	160	33	8,1
BUV-VFxxxD050EASTRN1x220Py16 GG25 / (диск GGG40 или AISI316) / (седло EPDM или NBR) с э/п ЭП-Ч-005 (30сек/10Вт/ 0,25А)	50	70	133	121	121	160	43	8,6
BUV-VFxxxD065EASTRN1x220Py16 GG25 / (диск GGG40 или AISI316) / (седло EPDM или NBR) с э/п ЭП-Ч-005 (30сек/10Вт/ 0,25А)	65	79	143	121	121	160	46	9,2
BUV-VFxxxD080EASTRN1x220Py16 GG25 / (диск GGG40 или AISI316) / (седло EPDM или NBR) с э/п ЭП-Ч-008 (30сек/10Вт/ 0,25А)	80	85	154	121	121	160	46	9,6
BUV-VFxxxD100EASTRN1x220Py16 GG25 / (диск GGG40 или AISI316) / (седло EPDM или NBR) с э/п ЭП-Ч-008 (30сек/10Вт/ 0,25А)	100	106	166	121	121	160	52	10,4
BUV-VFxxxD125EASTRN1x220Py16 GG25 / (диск GGG40 или AISI316) / (седло EPDM или NBR) с э/п ЭП-Ч-010 (30сек/15Вт/ 0,35А)	125	107	181	129	145	189	56	12,9
BUV-VFxxxD150EASTRN1x220Py16 GG25 / (диск GGG40 или AISI316) / (седло EPDM или NBR) с э/п ЭП-Ч-015 (30сек/15Вт/ 0,37А)	150	112	201	129	145	189	56	14
BUV-VFxxxD200EASTRN1x220Py16 GG25 / (диск GGG40 или AISI316) / (седло EPDM или NBR) с э/п ЭП-Ч-020 (30сек/45Вт/ 0,3А)	200	175	231	164	225	268	61	31,8
BUV-VFxxxD250EASTRN1x220Py16 GG25 / (диск GGG40 или AISI316) / (седло EPDM или NBR) с э/п ЭП-Ч-060 (30сек/90Вт/ 0,33А)	250	208	275	164	225	268	68	35,8
BUV-VFxxxD300EASTRN1x220Py16 GG25 / (диск GGG40 или AISI316) / (седло EPDM или NBR) с э/п ЭП-Ч-080 (30сек/180Вт/ 0,47А)	300	239	298	164	225	268	78	44,3

* питание электродвигателя: 1x220В

* степень защиты: IP67

* концевые выключатели

* индикатор положения затвора

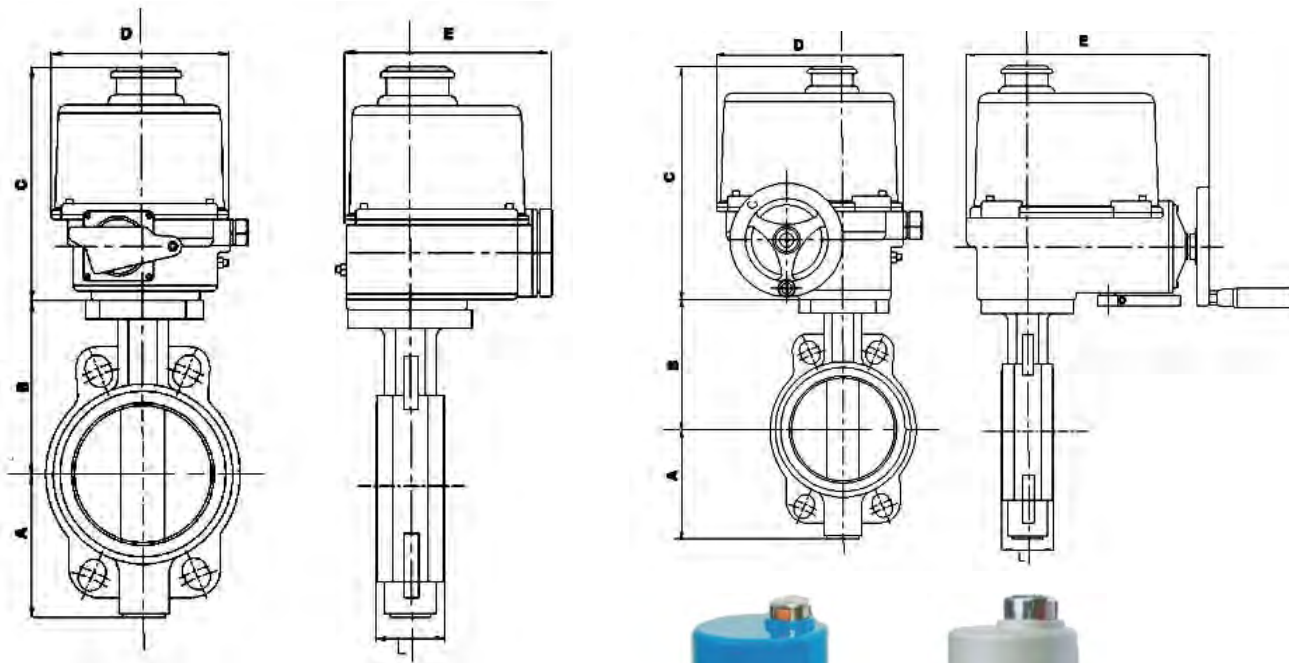
* ручной дублер

* силовой редуктор заполнен смазкой, рассчитанной на весь срок эксплуатации привода

Затвор поворотный дисковый чугунный межфланцевый ABRA BUV-VFxxxDxxxEAGZ Py16, уплотнение EPDM или NBR с электроприводом 3x380В ГЗ - Электропривод

Конструктивные решения и стабильное качество производства обеспечивают затворам дисковым поворотным ABRA BUV-VFxxxDxxxEAGZ с электроприводами ГЗ - Электропривод 3x380В самую высокую степень герметичности – класс «А» (по ГОСТ 9544-93).

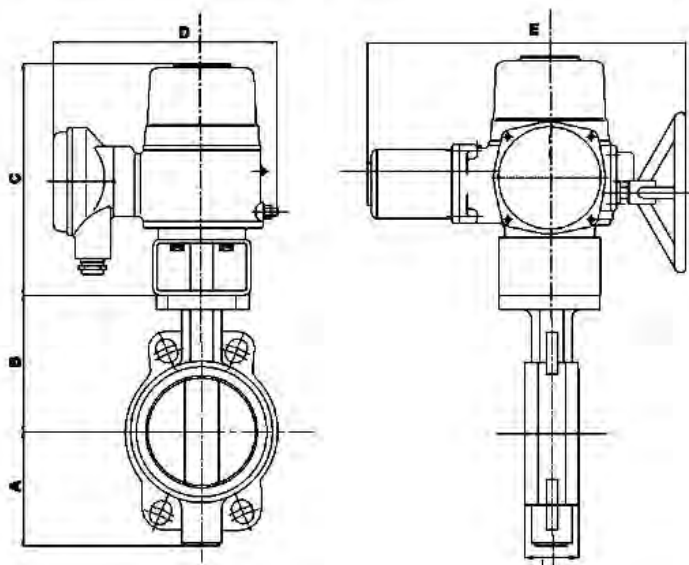
Чертеж габаритный затвора поворотного ABRA BUV-VF с электроприводом ГЗ-Электропривод, Ду32-Ду250



- * питание электродвигателя: 3x380В
- * степень защиты: IP67
- * концевые выключатели
- * индикатор положения затвора
- * ручной дублер

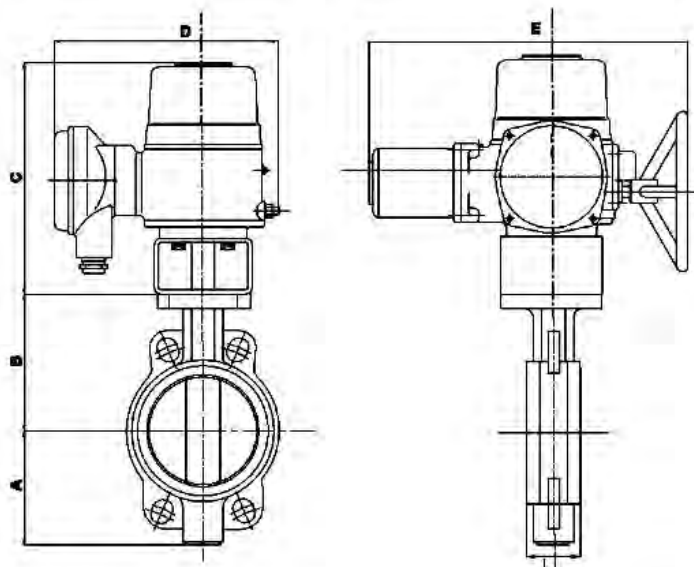


Чертеж габаритный затвора поворотного ABRA BUV-VF с электроприводом ГЗ-Электропривод, Ду300-Ду600



- * питание электродвигателя: 3x380В
- * степень защиты: IP67
- * концевые выключатели
- * индикатор положения затвора
- * ручной дублер

Чертеж габаритный затвора поворотного ABRA BUV-VF с электроприводом ГЗ-Электропривод, Ду700-Ду1200



- * питание электродвигателя: 3х380В
- * степень защиты: IP67
- * степень защиты редуктора-усилителя: IP66
- * концевые выключатели
- * индикатор положения затвора
- * ручной дублер

Габаритные размеры и веса затвора поворотного ABRA BUV-VF с электроприводом ГЗ-Электропривод, Ду32-Ду250

Наименование в комплекте с приводом	DN	A, мм	B, мм	C, мм	D, мм	E, мм	L, мм	Вес, затвор+привод= комплект, кг
BUV-VFxxxD32/40EAGZ3x380Py16 GG25 / (диск GGG40 или AISI316) / (седло EPDM или NBR) с э/п ГЗ-ОФ 45/11К (11сек/25Вт/0,5А)	32/40	54	117	202	141	178	33	2,5+3,5=6,0
BUV-VFxxxD050EAGZ3x380Py16 GG25 / (диск GGG40 или AISI316) / (седло EPDM или NBR) с э/п ГЗ-ОФ 45/11К (11сек/25Вт/0,5А)	50	70	133	202	141	178	43	3+3,5=6,5
BUV-VFxxxD065EAGZ3x380Py16 GG25 / (диск GGG40 или AISI316) / (седло EPDM или NBR) с э/п ГЗ-ОФ 45/11К (11сек/25Вт/0,5А)	65	79	143	202	141	178	46	3,6+3,5=7,1
BUV-VFxxxD080EAGZ3x380Py16 GG25 / (диск GGG40 или AISI316) / (седло EPDM или NBR) с э/п ГЗ-ОФ 80/21К (21сек/25Вт/0,5А)	80	85	154	202	141	178	46	4+3,5=7,5
BUV-VFxxxD100EAGZ3x380Py16 GG25 / (диск GGG40 или AISI316) / (седло EPDM или NBR) с э/п ГЗ-ОФ 110/11М (11сек/60Вт/0,7А)	100	106	166	265	195	267	52	4,8+10=14,8
BUV-VFxxxD125EAGZ3x380Py16 GG25 / (диск GGG40 или AISI316) / (седло EPDM или NBR) с э/п ГЗ-ОФ 150/22К (22сек/60Вт/0,7А)	125	107	181	265	195	267	56	6,3+10=16,3
BUV-VFxxxD150EAGZ3x380Py16 GG25 / (диск GGG40 или AISI316) / (седло EPDM или NBR) с э/п ГЗ-ОФ 200/14М (14сек/90Вт/1,1А)	150	112	201	281	212	290	56	7,4+14=21,4
BUV-VFxxxD200EAGZ3x380Py16 GG25 / (диск GGG40 или AISI316) / (седло EPDM или NBR) с э/п ГЗ-ОФ 400/14М (14сек/150Вт/1,6А)	200	175	231	328	238	332	61	15,8+22=37,8
BUV-VFxxxD250EAGZ3x380Py16 GG25 / (диск GGG40 или AISI316) / (седло EPDM или NBR) с э/п ГЗ-ОФ 600/28К (28сек/150Вт/1,6А)	250	208	275	328	238	332	68	18,8+22=40,8

**Габаритные размеры и веса затвора поворотного ABRA BUV-VF с электроприводом
ГЗ-Электропривод, Ду300-Ду600**

Наименование в комплекте с приводом	DN	A, мм	B, мм	C, мм	D, мм	E, мм	L, мм	Вес, Затвор+Привод =Комплект, кг
BUV-VFxxxD300EAGZ3x380Py16 GGG25 / (диск GGG40 или AISI316) / (Седло EPDM или NBR) с э/п ГЗ-ОФ1200/30 (30сек/180Вт/1,7А)	300	239	298	387	410	554	78	27+56=83
BUV-VFxxxD350EAGZ3x380Py16 GGG25 / (диск GGG40 или AISI316) / (Седло EPDM или NBR) с э/п ГЗ-ОФ1600/30 (30сек/180Вт/1,7А)	350	280	355	387	410	554	78	42,5+56=98,5
BUV-VFxxxD400EAGZ3x380Py16 GGG25 / (диск GGG40 или AISI316) / (Седло EPDM или NBR) с э/п ГЗ-ОФ1600/30 (30сек/180Вт/1,7А)	400	323	390	387	410	554	102	60,5+56=116,5
BUV-VFxxxD450EAGZ3x380Py16 GGG25 / (диск GGG40 или AISI316) / (Седло EPDM или NBR) с э/п ГЗ-ОФ2500/30 (30сек/550Вт/2,4А)	450	359	435	430	473	660	114	75,5+100=175,5
BUV-VFxxxD500EAGZ3x380Py16 GGG25 / (диск GGG40 или AISI316) / (Седло EPDM или NBR) с э/п ГЗ-ОФ2500/30 (30сек/550Вт/2,4А)	500	377	440	430	473	660	127	105+100=205
BUV-VFxxxD600EAGZ3x380Py16 GGG25 / (диск GGG40 или AISI316) / (Седло EPDM или NBR) с э/п ГЗ-ОФ5000/30 (30сек/750Вт/3А)	600	436	516	430	473	660	154	174+100=274

**Габаритные размеры и веса затвора поворотного ABRA BUV-VF с электроприводом
ГЗ-Электропривод, Ду700-Ду1200**

Наименование в комплекте с приводом	PN	DN	A, мм	B, мм	C, мм	D, мм	E, мм	L, мм	Вес, Затвор+Привод =Комплект, кг
BUV-VFxxx700EAGZ3x380Py10 GGG40 / (диск GGG40 или AISI316)/(Седло EPDM или NBR) с э/п ГЗ-А.150/36/Р 3x380 В	10	700	520	624	500	500	550	165	400+32+58=490
BUV-VFxxx700EAGZ3x380Py16 GGG40 / (диск GGG40 или AISI316)/(Седло EPDM или NBR) с э/п ГЗ-А.150/36/Р 3x380 В	16	750	520	624	500	500	550	165	450+32+58=540
BUV-VFxxx800EAGZ3x380Py10 GGG40 / (диск GGG40 или AISI316)/(Седло EPDM или NBR) с э/п ГЗ-А.150/36/Р 3x380 В	10	800	591	672	500	500	600	190	480+32+58=570
BUV-VFxxx800EAGZ3x380Py16 GGG40 / (диск GGG40 или AISI316)/(Седло EPDM или NBR) с э/п ГЗ-А.150/36/Р 3x380 В	16	800	591	672	500	500	600	190	530+32+58=620
BUV-VFxxx900EAGZ3x380Py10 GGG40 / (диск GGG40 или AISI316)/(Седло EPDM или NBR) с э/п ГЗ-Б.200/36/Р 3x380 В	10	900	656	720	500	500	650	203	770+47+58=875
BUV-VFxxx900EAGZ3x380Py16 GGG40 / (диск GGG40 или AISI316)/(Седло EPDM или NBR) с э/п ГЗ-Б.200/36/Р 3x380 В	16	900	656	702	500	500	650	203	850+47+58=955
BUV-VFxxx1000EAGZ3x380Py10 GGG40 / (диск GGG40 или AISI316)/(Седло EPDM или NBR) с э/п ГЗ-Б.200/36/Р 3x380 В	10	1000	721	800	500	500	650	216	900+47+58=1005
BUV-VFxxx1000EAGZ3x380Py16 GGG40 / (диск GGG40 или AISI316)/(Седло EPDM или NBR) с э/п ГЗ-Б.200/36/Р 3x380 В	16	1000	721	800	500	500	650	216	980+47+58=1085
BUV-VFxxx1200EAGZ3x380Py10 GGG40 / (диск GGG40 или AISI316)/(Седло EPDM или NBR) с э/п ГЗ-Б.200/36/Р 3x380 В	10	1200	864	941	500	550	650	254	1500+47+58=1605
BUV-VFxxx1200EAGZ3x380Py16 GGG40 / (диск GGG40 или AISI316)/(Седло EPDM или NBR) с э/п ГЗ-Б.300/36/Р 3x380 В	16	1200	864	941	500	550	650	254	1600+47+95=1705

Подходящие стандарты ответных фланцев - смотри на странице 84

**Затвор поворотный дисковый чугунный фланцевый с редуктором Ду 50-1000
 ABRA BUV-FL 226D Py10 и Py16 корпус GGG40 / диск GGG40 / седло EPDM,
 ABRA BUV-FL 266D Py10 и Py16 корпус GGG40 / диск SS316 / седло EPDM,
 ABRA BUV-FL 263D Py10 и Py16 корпус GGG40 / диск SS316 / седло NBR
 ABRA BUV-FL 223D Py10 и Py16 корпус GGG40 / диск GGG40 / седло NBR**

Затвор фланцевый поворотный дисковый **BUV-FL**. Строительная длина **EN558-1 GR (серия) 13 = BS 5155 "short"**

Конструктивные решения и стабильное качество производства обеспечивает поворотным затворам ABRA-BUV самую высокую степень герметичности – класс «А» (по ГОСТ 9544-93).

Существенным преимуществом фланцевых затворов перед межфланцевым является простота монтажа (минимальные требования к квалификации монтажников).



Основные области применения таких затворов - для трубопроводов, транспортирующих воду, теплоносители и нейтральные среды, в том числе газы, такие как воздух, азот и т.д.

- Затворы проходят двойной контроль качества - после гидроиспытаний дополнительно испытываются воздухом

- Малое гидравлическое сопротивление затворов ABRA обеспечивает великолепные гидравлические характеристики.

- Поворотный затвор фланцевый ABRA - это запорно-регулирующая трубопроводная арматура с минимальной практически достижимой строительной длиной.

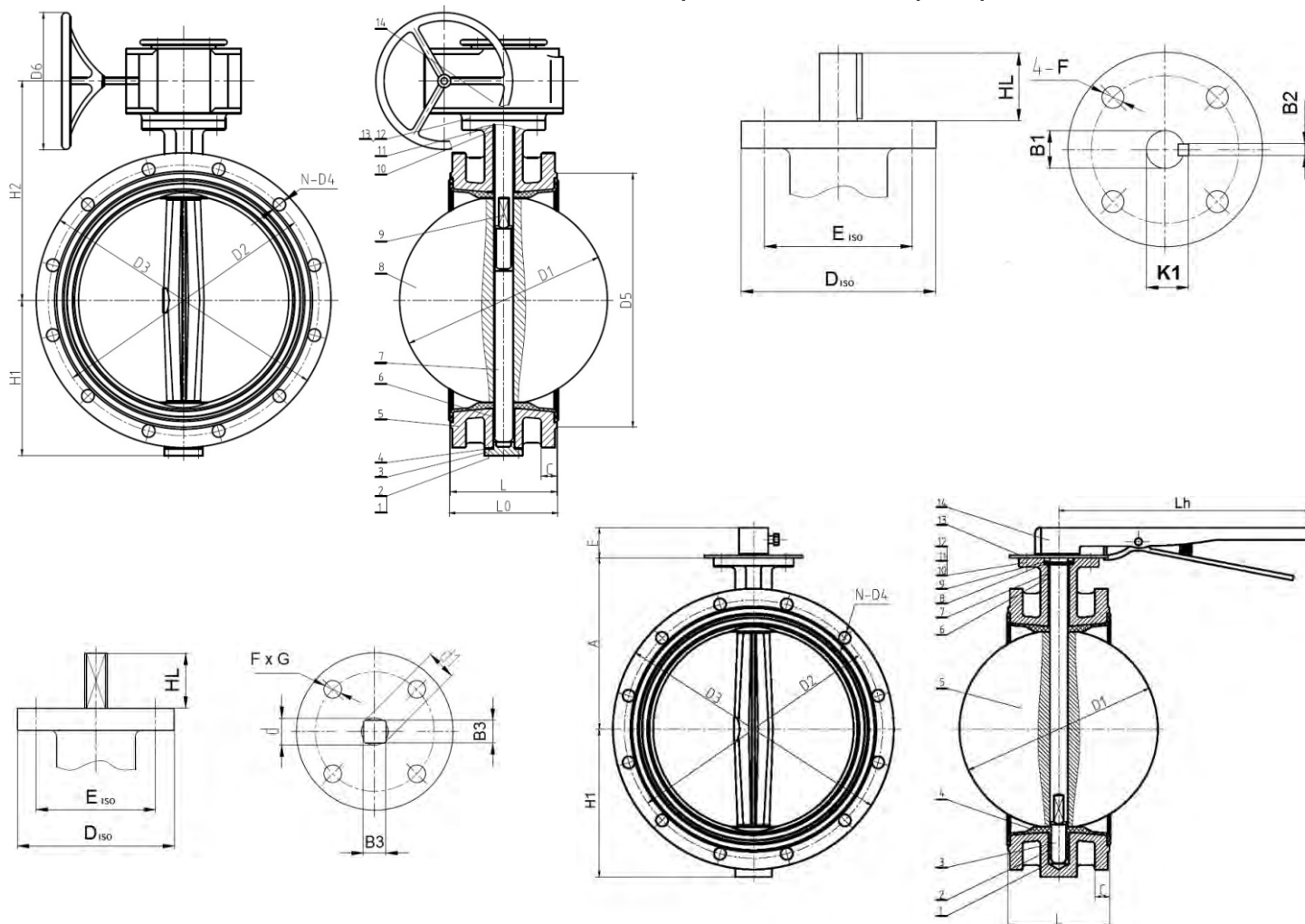
- Высокое качество изготовления и проверенные материалы конструкции обеспечивают отличные эксплуатационные характеристики.

- Конструкция поворотного затвора ABRA обеспечивает при необходимости полную разборность.

- Очевидно, что в силу соображений симметрии, затвор поворотный дисковый чугунный ABRA допускает возможность подачи среды в любом направлении.

В качестве основных преимуществ использования наших затворов поворотных следует упомянуть: класс герметичности А (наилучший); малый вес и габаритный размер; малая строительная длина; оптимальная цена приобретения; низкая стоимость установки и обслуживания; герметичное перекрытие потока в обоих направлениях; тот факт, что с рабочей средой контактируют только две детали: седловое уплотнение и диск при монтаже не нужны дополнительные уплотнения, поскольку само седло затвора служит уплотнением соединения

Чертеж габаритный затвора поворотного дискового чугунного фланцевого с рукояткой или редуктором ABRA-BUV-FLxxx и посадочными присоединительными размерами

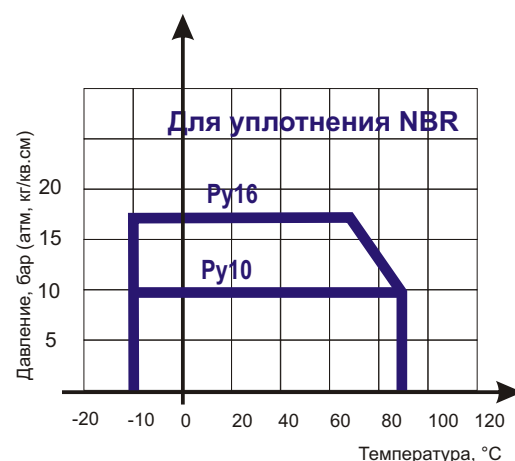
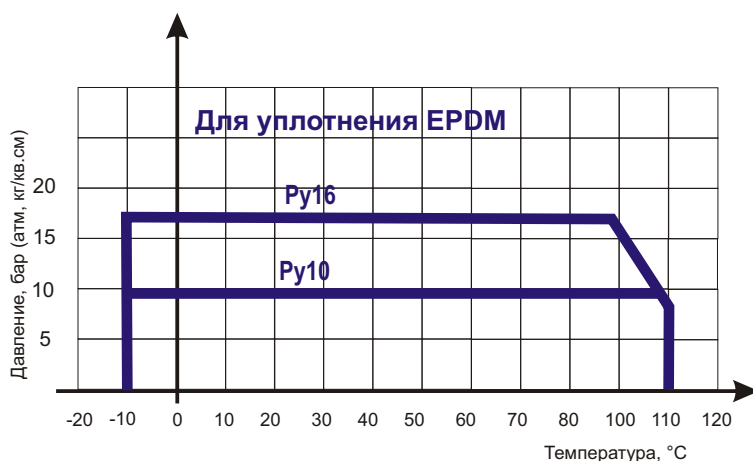


Габаритные размеры, рабочие давления и температуры, крутящие моменты, вес и Kv (таблица) затвора поворотного дискового чугунного Ру10 и Ру 16 Ду50-250 Ру10/16 GGG40 / GGG40 / EPDM с редуктором, фланцевого. Размеры в мм.

Ду / DN		50 (2")	65 (2 1/2")	80 (3")	100 (4")	125 (5")	150 (6")	200 (8")	250 (10")
Ру / PN		10 или 16 бар (1,6 МПа)							
Диапазон рабочих температур, °С		Для EPDM: (Максимальная температура 110 °С. Минимальная температура -20 °С. Рабочая температура от -15 до +95 °С Для NBR: Максимальная температура 90 °С. Минимальная температура -20 °С. Рабочая температура от -15 до +70 °С							
Код товара ABRA-BUV-FL		D50G (H)	D65G (H)	D80G (H)	D100G (H)	D125G (H)	D150G (H)	D200G (H)	D250G (H)
L - строительная длина		108	112	114	127	140	140	152	165
L0- габаритная длина		111	115	117	130	143	143	155	168
D1 - диаметр диска		52,7	64,5	78,8	104	123,3	155,7	202,5	250,5
D2-межосевое расстояние присоединительных отверстий (фланцев), мм	Ру/PN10	125	145	160	180	2140	240	295	350
	Ру/PN16	125	145	160	180	210	240	295	355
D3-внешний диаметр присоединительного фланца, мм	Ру/PN10	165	185	200	220	250	285	340	405
	Ру/PN16	165	185	200	220	250	285	340	405
Nx D4- КСО и диаметр присоединительных отверстий (фланцев), мм	Ру/PN10	4xØ19	4xØ19	8xØ19	8xØ19	8xØ19	8xØ23	8xØ23	12xØ28
	Ру/PN16	4xØ19	4xØ19	8xØ19	8xØ19	8xØ19	8xØ23	12xØ23	12xØ28
D5-внешний диаметр присоединительного выступа, фланцев, мм	Ру/PN10	99	118	132	156	184	211	266	319
	Ру/PN16	99	118	132	156	184	211	266	319
С-толщина фланцев, мм	Ру/PN10	19	19	19	19	19	19	20	22
	Ру/PN16	19	19	19	19	19	19	20	22
D6 - диаметр штурвала редуктора, мм		150	150	150	150	150	150	300	300
H1 , мм		83	93	100	114	125	143	170	198
H2, мм		158	168	183	193	208	228	248	278
B3-квадрат штока, мм		11x11	11x11	11x11	14x14	17x17	17x17	17x17	22x22
A, мм		120	130	145	155	170	190	205	235
E, мм		28	28	28	28	28	28	38	40
HL, мм		28	28	28	28	28	28	38	40
Тип верхнего монтажного фланца по ISO 5210 (ISO 5211)		F07	F07	F07	F07	F07	F07	F10	F10
Ø D _{ISO} внешний диаметр присоединительного фланца, мм		90						125	
Ø E _{ISO} , мм		70						102	
Ø FxG, мм x шт		Ø10(9)x4						Ø12x4	
Вес, кг									
Крутящий момент, Н*м при перепаде Δ P, бар ("момент срыва" после простоя может превышать указанный в 1,5 - 2 раза)	3	5	15	18	21	33	45	79	126
	6	7	16	21	28	36	85	140	210
	10	15	20	30	50	89	115	180	270
	16	23	29	39	59	95	120	220	350
Kv, м ³ /час при открытии на угол	90°	115	180	260	480	980	1690	2850	4350
	80°	92	140	210	420	870	1440	2370	3750
	70°	62	92	141	269	550	901	1530	3210
	60°	46	72	113	205	428	698	1134	1873
	50°	24	37	56	106	218	363	614	1010
	40°	15	23	34	66	145	223	374	592
	30°	7,9	13	20	30	78	129	221	341
25°	5,2	8,8	14	24	54	152	175	236	
Ду / DN		50	65	80	100	125	150	200	250
		(2")	(2 1/2")	(3")	(4")	(5")	(6")	(8")	(10")
Болты для крепежа Ру10 (на 2 фланца)		M16x65/8 шт.	M16x65/8 шт.	M16x65/16 шт.	M16x70/16 шт.	M16x70/16 шт.	M20x70/16 шт.	M20x75/16 шт.	M20x75/24 шт.
Болты для крепежа Ру16		M16x65/8 шт.	M16x65/8 шт.	M16x65/16 шт.	M16x70/16 шт.	M16x70/16 шт.	M20x80/16 шт.	M20x80/24 шт.	M20x90/24 шт.
Шпильки для крепежа Ру10 (на 2 фланца)		M16x80/8 шт.	M16x80/8 шт.	M16x90/16 шт.	M16x90/16 шт.	M16x90/16 шт.	M20x100/16 шт.	M20x110/16 шт.	M24x120/24 шт.
Шпильки для крепежа Ру16 (на 2 фланца)		M16x80/8 шт.	M16x80/8 шт.	M16x90/16 шт.	M16x90/16 шт.	M16x90/16 шт.	M20x100/16 шт.	M20x110/16 шт.	M24x120/24 шт.

Габаритные размеры, рабочие давления и температуры, крутящие моменты, вес и Kv (таблица) затвора поворотного дискового чугунного Ру10 и Ру 16 Ду300-1000 Ру10/16 GGG40 / GGG40 / EPDM с редуктором, фланцевого. Размеры в мм.

Ду / DN	300 (12")	350 (14")	400 (16")	450 (18")	500 (20")	600 (24")	700 (28")	800 (32")	900 (36")	1000 (40")	
Ру / PN	10 или 16 бар (1,6 МПа)										
Диапазон рабочих температур, °С	Для EPDM: (Максимальная температура 110 °С. Минимальная температура -20 °С. Рабочая температура от -15 до +95 °С Для NBR: Максимальная температура 90 °С. Минимальная температура -20 °С. Рабочая температура от -15 до +70 °С										
Код товара ABRA-BUV-FLxxx-	D300G	D350G	D400G	D450G	D500G	D600G	D700G	D800G	D900G	D1000G	
L - строительная длина	178	190	216	222	229	267	292	318	330	410	
L ₀ - габаритная длина	182	194	221	227	234	272	299	325	338	418	
D1 - диаметр диска	302,3	333,3	389,6	440,5	491,7	592,5	695	794,7	864,7	965	
D2-межосевое расстояние присоединительных отверстий (фланцев), мм	Ру10	400	460	515	565	620	725	840	950	1050	1160
	Ру16	410	470	525	585	650	770	840	950	1050	1170
D3-внешний диаметр присоединительного фланца, мм	Ру10	445	505	565	615	670	780	895	1015	1115	1230
	Ру16	460	520	580	640	715	840	910	1025	1125	1255
Nx D4- КСО и диаметр присоединительных отверстий (фланцев), мм	Ру10	12xØ23	16xØ23	16xØ28	20xØ28	20xØ28	20xØ31	24xØ31	24xØ34	28xØ34	28xØ37
	Ру16	12xØ28	16xØ28	16xØ31	20xØ31	20xØ34	20xØ37	24xØ37	24xØ41	28xØ41	28xØ44
D5-внешний диаметр присоединительного выступа, фланцев, мм	Ру10	370	429	480	530	582	682	794	901	1001	1112
	Ру16	370	429	480	530	582	682	794	901	1001	1112
С-толщина фланцев, мм	Ру10	24,5	24,5	24,5	25,5	26,5	30	32,5	35	37,5	40
	Ру16	24,5	26,5	28	30	31,5	36	39,5	43	46,5	50
D6 - диаметр штурвала редуктора, мм	300	300	300	300	300	300	380	380	450	450	
H1, мм	223	270	300	345	355	410	478	529	584	657	
H2, мм	322	355	453	488	550	620	700	760	885	955	
B1 - диаметр штока, мм = N	31,6	31,6	33,15	37,95	41,15	50,65	63,35	63,35	75	85	
B2 - шпонка, мм	8	8	10	10	10	16	18	18	20	22	
K1, мм	34,6	34,6	36,15	40,95	44,15	54,65	71,35	71,35	84	95	
HL, мм	40	45	48	48	60	65	63	63	100	135	
Тип верхнего монтажного фланца по ISO 5210 (ISO 5211)	F12	F14	F14	F14	F16	F16	F25	F25	F25	F25	
Ø D _{ISO} внешний диаметр присоединительного фланца, мм	125	175	175	175	210	210	300	300	300	300	
Ø E _{ISO} , мм	102	140	140	140	165	165	254	254	254	254	
Ø FxG, мм x шт	Ø12x4	Ø18x4	Ø18x4	Ø18x4	Ø22x4	Ø22x4	Ø18x8	Ø18x8	Ø18x8	Ø18x8	
Вес, кг	72 кг	96 кг	146 кг	187 кг	220 кг	295 кг	428 кг	565 кг	755 кг	954 кг	
Крутящий момент, Н*м при перепаде Δ P, bar ("момент срыва" после простоя может превышать указанный в 1,5 - 2 раза)	3	161	245	520	590	840	1000	-	-	-	-
	6	270	300	624	1120	1390	2200	-	-	-	-
	10	390	500	897	1450	1800	3450	4400	5800	7000	10000
	16	560	950	1400	1950	2500	3800	6200	8700	12000	16000
Kv, м ³ /час при открытии на угол	90°	6490	8680	10760	15095	18975	24145	32990	49000	63460	77920
	80°	5290	6990	9320	12705	15090	20710	-	-	-	-
	70°	3550	4400	5610	7935	9905	14230	-	-	-	-
	60°	2690	3540	4400	6125	7510	10140	-	-	-	-
	50°	1410	1900	2300	3195	3970	5265	-	-	-	-
	40°	890	1130	1470	1985	2420	3280	-	-	-	-
	30°	490	655	780	1080	1385	1900	-	-	-	-
25°	340	430	565	780	975	1298	-	-	-	-	
Ду / DN	300 (12")	350 (14")	400 (16")	450 (18")	500 (20")	600 (24")	700 (28")	800 (32")	900 (36")	1000 (40")	
Болты для крепежа Ру10 (на 2 фланца)	M20x80/24 шт	M20x80/32 шт	M24x90/32 шт	M24x90/40 шт	M24x90/40 шт	M27x110/40 шт	M27x110/48 шт	M30x120/48 шт	M30x120/56 шт	M30x130/56 шт	
Болты для крепежа Ру16	M24x90/24 шт	M24x100/32 шт	M27x110/32шт	M27x120/40 шт	M30x130/40шт	M34x140/40 шт	M34x140 48 шт	M36x140/ 48 шт	M36x140/56 шт	M40x150/56 шт	
Шпильки для крепежа Ру10 (на 2 фланца)	M20x100/8шт + M20x270/8 шт	M20x100/8шт + M20x270/12 шт	M24x110/8шт + M24x340/12 шт	M24x110/8шт + M24x340/16 шт	M24x120/8шт + M24x350/16 шт	M27x130/8шт + M27x400/16 шт	M27x130 8шт + M27x420 20 шт	M30x150/8шт + M30x470/20 шт	M30x150/8 шт + M30x480/24 шт	M30x160/8 шт + M24x570/24 шт	
	M24x120/8шт + M24x300/8 шт	M24x120 8шт + M24x300/12 шт	M27x130/8шт + M27x350/12 шт	M27x140/8шт + M27x360/16 шт	M30x160/8шт + M30x390/16 шт	M30x170/8шт + M30x440/16 шт	M34x180/8 шт + M34x470/20 шт	M36x180/8 шт + M36x500/20 шт	M36x180/8 шт + M36x510/24 шт	M40x200/8шт + M40x620 24 шт	

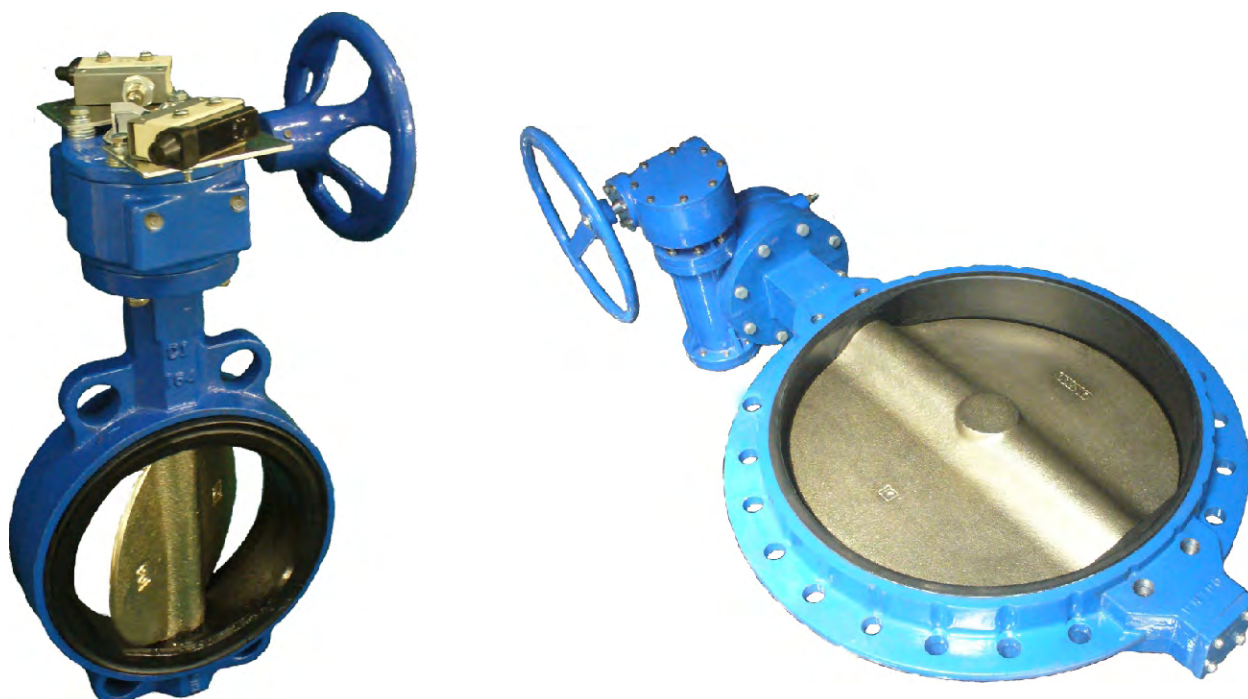
Диаграмма Давление / Температура для затвора поворотного дискового ABRA-BUV-FLxxx Ду50-1000, Ру 10 и Ру 16


Диаграммы определяют рабочую область для затвора поворотного дискового ABRA-BUV-FLxxx Ду 050-1000, Ру10 и Ру16 в координатах Давление (в барах приборного) / Температура (° C).

Спецификация деталей и материалов затвора поворотного дискового чугунного ABRA-BUV-FLxxx Ду50-1000 Ру 10 и Ру16 фланцевого

Наименование	Материал
Болты, шайбы	Болты - Углеродистая сталь. Шайбы- пружинная сталь 65Mn
Заглушка штока	Чугун QT450 = DIN GGG 40.3 соответствие стандартам JIS, ANSI/SAE, UNI, AFNOR, BS, Wr.nr.
Уплотнительные кольца и манжеты	EPDM (Этиленпропиленовый вулканизированный каучук = резина) или NBR
Корпус и седло	Чугун QT450 = DIN GGG 40.3 + EPDM или Чугун QT450 = DIN GGG 40.3 + NBR
Подшипники	Армированный PSF/PCU с графитовой вставкой + PTFE
Нижняя и верхняя часть штока	Нержавеющая сталь SUS416 = AISI416/ W.nr.1.4005 соответствие стандартам JIS, ANSI/SAE, UNI, AFNOR, BS, Wr.nr.
Запорный диск	Чугун QT450 = никелированный чугун DIN GGG 40.3 или Нержавеющая сталь SS316
Рукоятка или Редуктор червячный	Сборное изделие

Подходящие стандарты ответных фланцев - смотри на странице 84



Возможные варианты поставки: с ручкой, с концевыми выключателями для ручки; с редуктором, с концевыми выключателями на редуктор

Инструкция по монтажу и эксплуатации затвора поворотного дискового чугунного

Существенным преимуществом фланцевых затворов, является простота их монтажа. Тем не менее, при их монтаже так же целесообразно ознакомиться и следовать инструкции по монтажу межфланцевых затворов приведенной ниже.

- При установке затвора поворотного дискового чугунного "насухую" в трубопроводе сила трения резины о металл не всегда позволяет полностью закрыть его при помощи разумных усилий вручную. Если Вам необходимо закрыть затвор "насухую", следует смочить поверхности трения.

- Затворы поворотные дисковые чугунные ABRA должны использоваться строго по назначению в соответствии с рабочими параметрами, указанными в технической документации

- Для своевременного выявления и устранения неисправностей необходимо периодически подвергать поворотный затвор ABRA осмотру и проверке. Осмотр производится в соответствии с правилами и нормами, принятыми на предприятии, эксплуатирующем затворы.

Указания мер безопасности.

- К монтажу, эксплуатации и обслуживанию затворов поворотных дисковых чугунных ABRA допускается персонал, прошедший соответствующее обучение по устройству затворов, правилам техники безопасности, требованиям настоящего технического описания, и имеющий навыки работы с запорной арматурой.

- Обслуживающий персонал, производящий регламентные работы, разборку, сборку и ремонт затвора поворотного дискового чугунного ABRA, должен пользоваться исправным инструментом, иметь индивидуальные средства защиты и соблюдать требования пожарной безопасности.

Для обеспечения безопасной работы затвора поворотного дискового чугунного **категорически запрещается:**

- использование затвора поворотного дискового чугунного ABRA на рабочие параметры, превышающие указанные в данном техническом описании;

- эксплуатация затворов поворотных дисковых чугунных ABRA при отсутствии эксплуатационной документации;

- производить опрессовку трубопровода давлением выше рабочего при закрытом диске затвора поворотного дискового чугунного ABRA;

- разбирать поворотный затвор ABRA, находящийся под давлением;

- Во избежание травм, неисправностей оборудования, падений, ударов и прочих повреждений запрещается поднимать затворы поворотные дисковые чугунные за рукоятку, привод (штурвал) или редуктор;

- рекомендуется устанавливать фильтр механической очистки ABRA по направлению потока среды до затворов поворотных дисковых чугунных

Порядок установки

Выбор фланцев: Монтаж поворотных затворов межфланцевых следует производить между фланцами плоскими (ГОСТ12820-80) или воротниковыми (ГОСТ 12821-80) исполнения 1, рядов 1 и 2 по ГОСТ 12815-80, а не "только между воротниковыми", как у других производителей дисковых поворотных затворов. Монтаж поворотных затворов между фланцами воротниковыми (ГОСТ12821-80) не требует от монтажников особой квалификации, а требует только аккуратного следования данной инструкции. Монтаж между фланцами "плоскими" (ГОСТ 12820-80) возможен, если монтажники имеют достаточную квалификацию и опыт (хотя и не требует никаких особенных навыков).

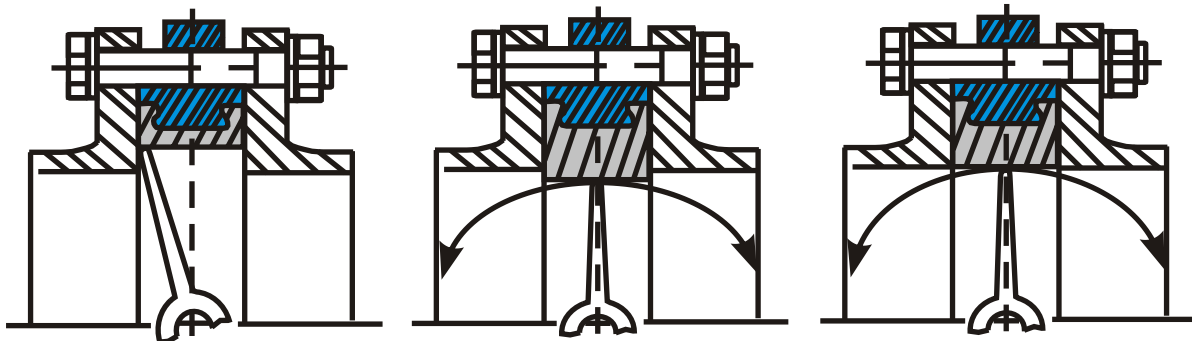


Рис. 1 (неправильно)

Рис. 2 (неправильно)

Рис.3 (правильно)

- Использование фланцев с внутренним диаметром меньше номинального диаметра затвора может привести к блокировке диска, что в свою очередь вызовет серьезное повреждение диска поворотного затвора (рис. 1). Для фланцев изготовленных согласно стандартам указанным на странице 84 при правильной установке затворов ABRA, такой неприятности не случится.

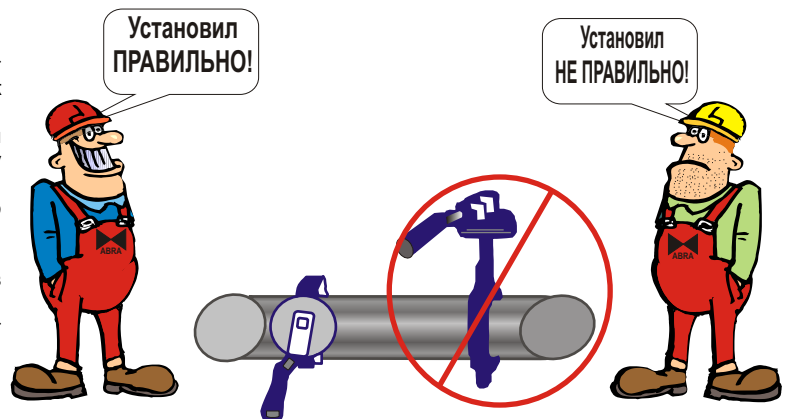
- В случае использования фланцев с внутренним диаметром больше номинального диаметра затвора фланцы не будут полностью закрывать седловое уплотнение, что может привести к повреждению и деформации седлового уплотнения (рис. 2).

- Перед началом монтажа важно убедиться, что внутренний диаметр фланцев соответствует номинальному диаметру дискового поворотного затвора (рис. 3).

- Фланцы должны располагаться плоскопараллельно по отношению друг к другу на расстоянии, обеспечивающем свободное (без лишних усилий) размещение между ними затвора.

- При установке межфланцевых дисковых поворотных затворов прокладки не используются

- Перед монтажом необходимо очистить (продуть) трубопроводы от грязи, песка, окалины.



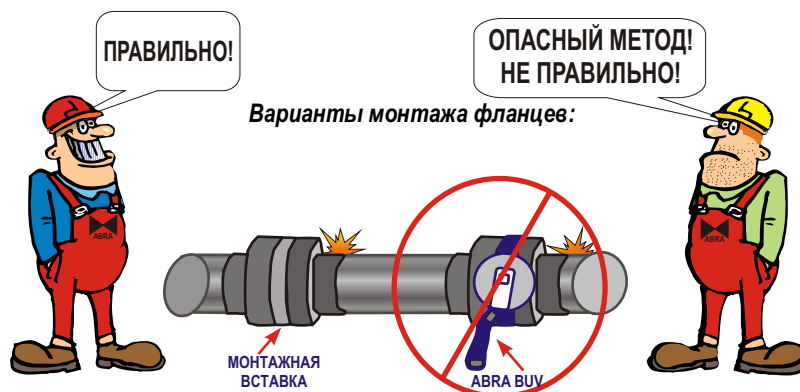
- Для уменьшения износа седлового уплотнения и, в целом, увеличения срока службы, поворотный затвор рекомендуется устанавливать в горизонтальном положении штока ($\pm 30^\circ$), особенно при применении затворов в средах, содержащих абразивные частицы, т.к. для затворов любых производителей, при установке затвора штоком вертикально, характерен повышенный износ уплотнения внизу возле штока, повреждения уплотнений по штоку. Это связано с отложением абразивных частиц в нижней части затвора, возле оси штока.

- Перед установкой необходимо произвести осмотр уплотнительных поверхностей фланцев. На них не должно быть забоин, повреждений уплотнений штока, заусенцев, а также других дефектов поверхностей.

Приварка фланцев.

- 1) Использование монтажной вставки. В данном случае приварка фланцев к трубопроводу осуществляется с помощью установленной между фланцем монтажной вставки. После окончательной приварки фланцев вставка изымается и вместо нее устанавливается затвор. Это рекомендуемый (самый безопасный) способ установки.

- 2) Врезка части трубопровода с уже установленным затвором. Вне трубопровода осуществляется приварка двух частей трубы к фланцам (длина частей привариваемой трубы должна иметь длину не меньше, чем два диаметра затвора). Далее затвор стягивается между полученными заготовками в соответствии с инструкцией по монтажу, и вся конструкция устанавливается в трубопровод, после чего происходит окончательная приварка.



- 3) Точечная фиксация фланцев с установленным затвором. Затвор устанавливается между фланцами (но не затягивается полностью) вне трубопровода, затем производится точечная приварка (прихватка) фланцев к трубопроводу, после чего затвор обязательно вынимается из фланцев, осматривается на предмет перегрева и повреждений, а затем производится окончательная приварка фланцев. После этого осуществляется монтаж затвора. Данный метод является наиболее сложным (самым опасным) и требует высокой квалификации монтажной бригады, в противном случае седловое уплотнение затвора может быть повреждено при сварке.

Монтаж

- Перед началом монтажа диск поворотного затвора необходимо немного приоткрыть, но так, чтобы диск не выходил за корпус затвора (рис. 4).

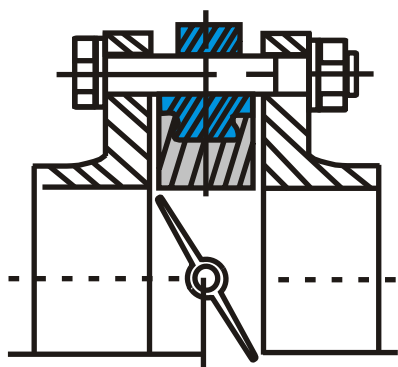


Рис. 4

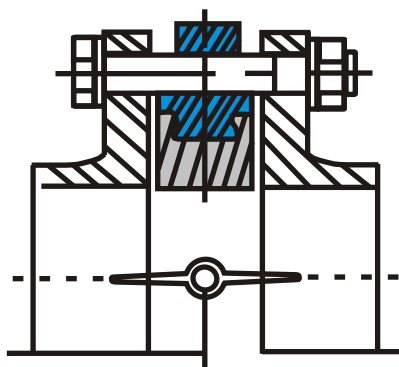


Рис. 5

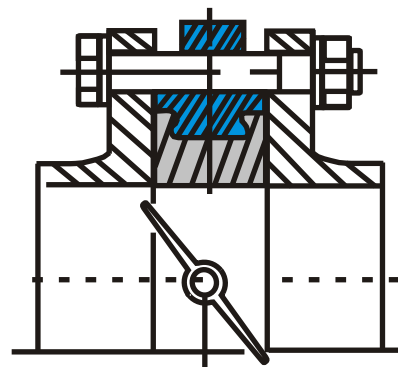


Рис. 6

- Отцентрируйте поворотный затвор и слегка закрутите болты (шпильки), но не затягивайте их. Откройте диск поворотного затвора до положения «полностью открыто» (рис. 5).

- Затяните болты (шпильки) так, чтобы фланцы и корпус (металлическая часть) затвора соприкасались.

- Фланцевые соединения следует затягивать равномерно в три-четыре прохода, последовательностью «крест-накрест». Затяжка болтов на межфланцевых соединениях должна быть равномерной по всему периметру. При снижении фиксирующей нагрузки во фланцевом соединении в результате релаксации в прокладке или крепеже или в случаях, когда технологический процесс является выражено циклическим по температуре или давлению, может потребоваться дополнительная подтяжка соединения через некоторое время после начала эксплуатации.

- Медленно закройте и откройте дисковый поворотный затвор. Если установка затвора была проведена правильно, затвор должен свободно открываться и закрываться (рис. 6).

Правила хранения.

- До монтажа затворы поворотные дисковые чугунные ABRA должны храниться в складских помещениях или под навесом, защищающих их от загрязнения, прямых солнечных лучей и атмосферных осадков, обеспечивающих сохранность упаковки, исправность в течение гарантийного срока.

- При длительном хранении затвора поворотного дискового чугунного ABRA необходимо периодически (не реже 2-х раз в год) осмотреть, удалить наружную грязь и ржавчину, при необходимости обработать седловое уплотнение силиконовой смазкой - спреем.

- После продолжительного хранения следует произвести ревизию на предмет видимых разрушений, растрескивания или потери эластичных свойств седлового уплотнения затвора.

- Запрещается использовать поворотные затворы имеющие видимое растрескивание седловых уплотнений.

- Для хранения при отсутствии заводской упаковки поворотные затворы следует упаковать в плотную промасленную бумагу или полиэтиленовую упаковку достаточной толщины.

- После длительного хранения при необходимости следует провести дополнительный тест на герметичность и работоспособность под давлением.

Транспортировка.

- Хранение и транспортировка должна осуществляться без ударных нагрузок при температуре: $-40 \dots +65 \text{ } ^\circ\text{C}$ без перепадов температур.

- Условия транспортировки и хранения по группе Ж1 ГОСТ 15150-69.

- Затворы поворотные дисковые чугунные ABRA транспортируются в таре по ГОСТ 2991-85. Допускается транспортировка без упаковки, при этом рекомендуется маховик снимать во избежание поломки.

- При подъеме, погрузке и разгрузке затвор поворотный дисковый чугунный ABRA должен находиться в горизонтальном положении во избежание повреждений.

Регламентные работы.

- Периодически, не реже одного раза в месяц, производить контроль, не реже в рабочем состоянии: внешний осмотр, проверку герметичности мест соединения относительно внешней среды.

Гарантийные обязательства.

- Гарантийный срок при соблюдении потребителем правил транспортировки, хранения, монтажа и эксплуатации устанавливается 12 месяцев с момента ввода в эксплуатацию, но не более 18 месяцев с момента продажи.

- Все вопросы, связанные с гарантийными обязательствами обеспечивает предприятие-продавец.

Задвижки с обрезиненным клином чугунные фланцевые ABRA-A40

Задвижка с обрезиненным клином чугунная фланцевая ABRA-A40-16 Ду40-600* (1 1/2"-24") Ду40-150 Ру 10/16; Ду200-600* Ру16.



Задвижки ABRA для стальных, чугунных, полиэтиленовых (ПЭ, ПНД) труб. Технический аналог 30ч39р.

Строительная длина DIN3202 F4 = EN558-1 GR (серия) 14. Штурвал / маховик. Код серии ABRA-A40-16.

Конструктивные решения и стабильное качество производства обеспечивают задвижкам ABRA-A40 самую высокую степень герметичности – класс «А» (по ГОСТ 9544-93).

Внимание! В Ду40-150 присоединительные размеры фланцев с присоединительным выступом ("плоских") по ГОСТ и DIN (EN) для Ру10 и Ру 16 совпадают, поэтому в этих размерах производится унифицированная серия задвижек на Ру16. То есть, в Ду40-150 на Ру10 и Ру16 мы производим серию ABRA-A40-16, а в Ду200-600 на Ру10 мы производим серию ABRA-A40-10 (аналог 30ч39р на Ру10) и на Ру16 серию ABRA-A40-16 (аналог 30ч39р на Ру16).

Основные области применения таких задвижек - для трубопроводов, транспортирующих воду, нейтральные среды. Полнопроходная конструкция задвижки позволяет использовать её также в системах канализации. Кроме того, данные задвижки можно использовать на другие нейтральные жидкости.

Задвижки с обрезиненным клином ABRA обладают отличной химической устойчивостью к:

- воде, в том числе воде ХВС и ГВС, оборотной воде тепловых сетей, деминерализованной, дистиллированной, газированной воде и т.п.
- стандартным теплоносителям тепловых сетей (систем отопления) на основе воды
- стандартным антифризам на основе этиленгликоля и пропиленгликоля и др.
- техническому воздуху и т.д.
- Задвижки, проходят двойной контроль качества - после гидроиспытаний дополнительно испытываются воздухом.
- Малое гидравлическое сопротивление задвижек обеспечивает великолепные гидравлические характеристики.

- Задвижка клиновая - это трубопроводная арматура, в которой запирающий элемент перемещается возвратно-поступательно перпендикулярно направлению потока рабочей среды.
- Задвижка клиновая с обрезиненным клином допускает возможность потока среды в любом направлении.
- Конструкция клиновой задвижки обеспечивает при необходимости полную разборность.
- Минимальная строительная длина обеспечивает отличные эксплуатационные характеристики.

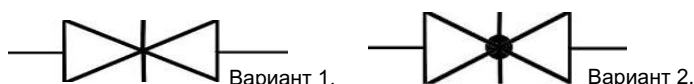
Габаритные размеры, рабочие давления и температуры, вес и Kv (таблица) задвижки с обрезиненным клином и невидым штоком фланцевой ABRA-A-40-16 Ду40-150 Ру10/16, Ду200-600 Ру16 фланцевой. Присоединение фланец/фланец. Размеры в мм.

Покрывание поверхности (окраска) порошковое эпоксидное электростатическое с предварительным нагревом и выдержкой до полной полимеризации.

Ду / DN	40 (1 1/2")	50 (2")	65 (2 1/2")	80 (3")	100 (4")	125 (5")	150 (6")	200 (8")	250 (10")	300 (12")	350 (14")	400 (16")	450 (18")	500 (20")	600* (24")	
Ру / PN	16 бар (1,6 МПа)															
Диапазон рабочих температур, °C	Максимально допустимая температура 120 °C. Минимальная температура окружающей среды — 20 °C Рабочая температура от -10 до +95 °C															
Код товара ABRA-A40-16-	40	50	65	80	100	125	150	200	250	300	350	400	450	500	600*	
L - строительная длина DIN3202 F4=EN558-1 GR14, мм	140	150	170	180	190	200	210	230	250	270	290	310	330	350	390	
H - строительная высота от оси трубы, мм	190	205	228	265	300	355	400	490	585	685	733	810	889	968	1128	
H1 - габаритная высота	265	288	321	365	410	480	543	660	788	915	993	1100	1209	1326	1548	
O - внешний диаметр присоединительного фланца, мм	150	165	185	200	220	250	285	340	405	460	520	580	640	715	840	
C - межосевое расстояние присоединительных отверстий, мм	110	125	145	160	180	210	240	295	355	410	470	525	585	650	770	
T - толщина фланцев, мм	18	19	19	19	19	19	19	20	22	24,5	26,5	28	30	31,5	36	
d - диаметр присоединительных отверстий, мм	19	19	19	19	19	19	23	23	28	28	28	31	31	34	37	
n - КСО - количество сквозных отверстий в 1 фланце	4	4	4	8	8	8	8	12	12	12	16	16	20	20	20	
W - диаметр штурвала, мм	150	150	180	180	205	205	240	280	320	360	450	450	600	600	600	
g - внешний диаметр присоединительного выступа, мм	84	99	118	132	156	184	211	266	319	370	429	480	548	609	720	
f - высота присоединительного выступа, мм	3									4						5
Вес, кг	10	11	14,5	17,5	22,5	30	39	59	91	128	185	245	359	540	780	
Крутящий момент, Н*м	40	40	40	60	75	95	110	160	210	280	300	350	400	450	550	
Kv, м ³ /час	130	200	390	600	1 000	1 800	2 900	6 000	10 000	16 000	18 000	33 000	39000	53 000	85 000	

*По запросу изготавливаем задвижки с обрезиненным клином Ду40- 1200 Ру10 и Ру16 со строительными длинами по DIN3202 F4 и F5 (EN558-1 Серия 14 и Серия 15)

Условное графическое изображение задвижки клиновой на чертежах и схемах:



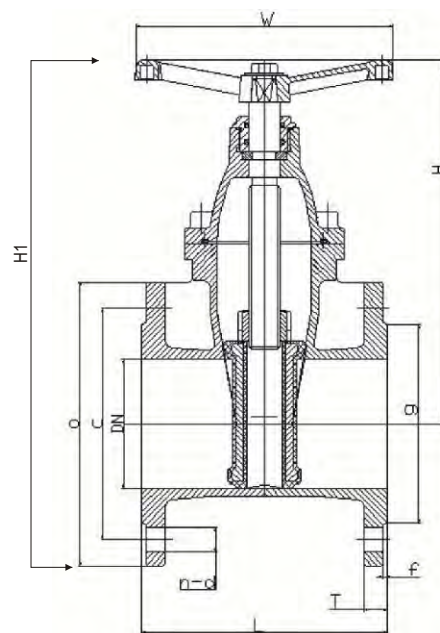
Вариант 1.

Вариант 2.

**Спецификация деталей и материалов задвижки
с обрезиненным клином и невыедным
штоком фланцевой ABRA-A-40-16 Ду40-150 Ру10/16
Ду200-600 Ру16 фланцевой.**

**Чертеж габаритный задвижки клиновой
чугунной с обрезиненным клином и
невыедным штоком ABRA-A-4016
(размеры в таблице ниже):**

Наименование	Материал
Корпус	Чугун DIN GGG50 = QT450-10
Покрывание клина (запорного диска)	EPDM (Этиленпропиленовый вулканизированный каучук = резина)
Клин (запорный диск)	Чугун DIN GGG50
Ведущая гайка клина	Латунь НМп-58-2-2 примерно как ЛМц58-2
Шток	Нержавеющая сталь 2Cr13 = ГОСТ 20X13 = ASTM 420
Крышка	Чугун DIN GGG50
Прижимная гайка сальника	Латунь НМп-58-2-2 примерно как ЛМц58-2
Штурвал	Чугун DIN GGG50
Болт крепления штурвала	Нержавеющая сталь 1Cr13 = ГОСТ12X13 = ASTM 410
Кольцо уплотнительное круглого сечения	NBR (Бутадиеннитрильный вулканизированный каучук = резина)
Стопорное кольцо	Латунь НМп-58-2-2 примерно как ЛМц58-2
Крепежные болты крышки корпуса	Конструкционная качественная углеродистая сталь GB700-88 Q235 - по механическим свойствам, как , ГОСТ Ст.20, DIN St.37, UNS K 02502, AISI 1020, A-216 WCB, GB A3
Прокладка крышки корпуса	EPDM (Этиленпропиленовый вулканизированный каучук = резина)



**Диаграмма Давление / Температура для задвижки клиновой с обрезиненным клином
и невыедным штоком ABRA-A40-16 Ду40-150 Ру10/16, Ду200-600 Ру10/16:**

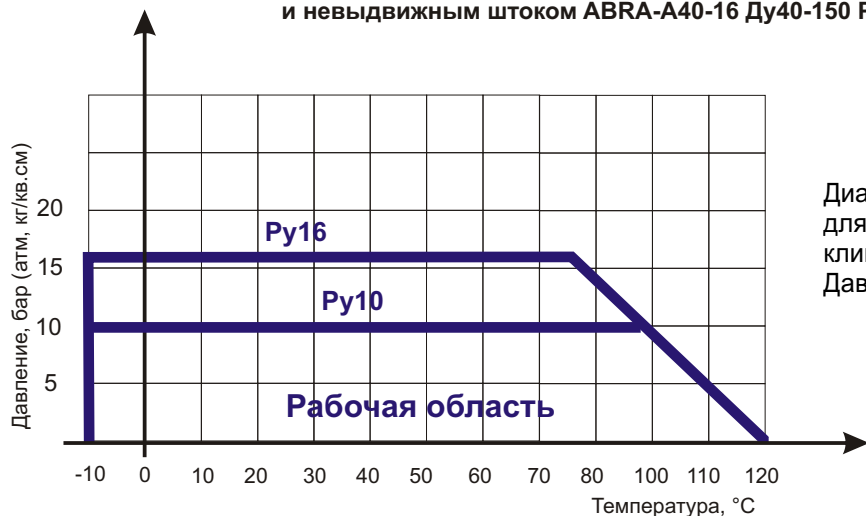


Диаграмма определяет рабочую область для задвижек чугунных с обрезиненным клином в координатах Давление (в барах приборного) / Температура (° C).

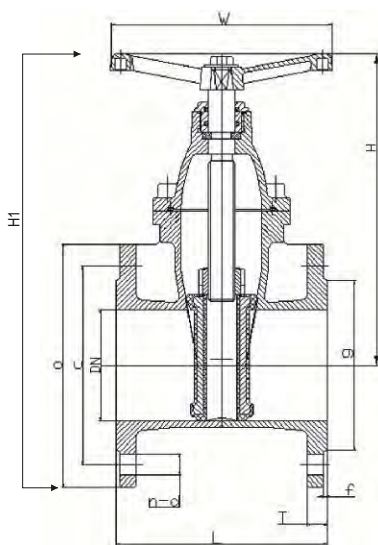


Подходящие стандарты ответных фланцев и описание присоединительных размеров крепежа - смотри на странице 44

Задвижка с обрезиненным клином чугунная фланцевая ABRA-A40-10 Ду200-600* (8"-24"), Ру10

Штурвал / маховик. Строительная длина DIN3202 F4 = EN558-1 GR (серия) 14. Код серии ABRA-A40-10.

Чертеж габаритный задвижки чугунной с обрезиненным клином и невидящим штоком ABRA-A-40-10 (размеры в таблице ниже):



Внимание!

В Ду40-150 присоединительные размеры фланцев с присоединительным выступом ("плоских") по ГОСТ и DIN (EN) для Ру10 и Ру 16 совпадают, поэтому в этих размерах производится унифицированная серия задвижек на Ру16. То есть:

- в Ду40-150 на Ру10 и Ру16 мы производим серию ABRA-A40-16
- в Ду200-600 на Ру10 мы производим серию ABRA-A40-10
- в Ду200-600 на Ру16 серию ABRA-A40-16

Основные **области применения** таких задвижек - для трубопроводов, транспортирующих воду, нейтральные среды. Конструкция задвижки позволяет использовать её так же в системах канализации, а так же можно использовать на другие нейтральные жидкости и газы.

- Конструкция клиновой задвижки обеспечивает при необходимости полную разборность
- Минимальная строительная длина обеспечивает отличные эксплуатационные характеристики.

Задвижки с обрезиненным клином ABRA **обладают отличной химической устойчивостью** к:

- воде, в том числе воде ХВС и ГВС, оборотной воде тепловых сетей, деминерализованной, дистиллированной, газированной воде и т.п.
- стандартным теплоносителям тепловых сетей (систем отопления) на основе воды
- стандартным антифризам на основе этиленгликоля и пропиленгликоля и других.
- техническому воздуху и т.д.

Габаритные размеры, рабочие давления и температуры, вес и Kv (таблица) задвижки с обрезиненным клином и невидящим штоком фланцевой ABRA-A-40-10 Ду200-600* Ру 10. Присоединение фланец/фланец. Размеры в мм.

Покрытие поверхности (окраска) порошковое эпоксидное электростатическое с предварительным нагревом и выдержкой до полной полимеризации.

Ду / DN	200 (8")	250 (10")	300 (12")	350 (14")	400 (16")	450 (18")	500 (20")	600* (24")
Ру / PN	10 бар (1,0 МПа)							
Диапазон рабочих температур, °С	Максимально допустимая температура 120 °С. Минимальная температура окружающей среды — 20 °С. Рабочая температура от -10 до +95 °С							
Код товара ABRA-A40-10-	200	250	300	350	400	450	500	600*
L - строительная длина DIN3202 F4=EN558-1 Gr14, мм	230	250	270	290	310	330	350	390
H - строительная высота от оси трубы, мм	490	585	685	733	810	889	968	1128
H1 - габаритная высота	660	788	915	993	1100	1209	1326	1548
O - внешний диаметр присоединительного фланца, мм	340	395	445	505	565	615	670	780
C - межосевое расстояние присоединительных отверстий, мм	295	350	400	460	515	565	620	725
T - толщина фланцев, мм	20	22	24,5	26,5	28	30	31,5	36
d - диаметр присоединительных отверстий, мм	23	23	23	23	28	28	28	31
n - КСО - количество сквозных отверстий в 1 фланце	8	12	12	16	16	20	20	20
W - диаметр штурвала, мм	280	320	360	450	450	600	600	600
g - внешний диаметр присоединительного выступа, мм	266	319	370	429	480	530	582	682
f - высота присоединительного выступа, мм	3		4				5	
Вес, кг	59	91	128	185	245	359	540	780
Крутящий момент, Н*м	160	210	280	300	350	400	450	550
Kv, м ³ /час	6 000	10 000	16 000	18 000	33 000	39000	53 000	85 000

*По запросу изготавливаем задвижки Ду40- 1200 Ру10 и Ру16 со строительными длинами по DIN3202 F4 и F5 (EN558-1 Серия 14 и Серия 15)

Спецификация деталей и материалов задвижки с обрезиненным клином и невидящим штоком чугунной фланцевой ABRA-A-40-10 Ду 200-600 Ру10 такая же, как у задвижки клиновой ABRA-A-40-16 Ду 40-150 Ру10/16; Ду200-600 Ру16 фланцевой.

Подходящие стандарты ответных фланцев и описание присоединительных размеров крепежа - смотри на странице 44

Диаграмма Давление / Температура для задвижки клиновой ABRA-A40-10 с обрезиненным клином и невидящим штоком на стр. 42

Описание присоединительных размеров и подходящих стандартов присоединения задвижки с обрезиненным клином и невыдвижным штоком фланцевой

ABRA-A40-16 Ду 40-600 Ру16, ABRA-A40-10 Ду200-600 Ру10. Все размеры в мм.

Внимание! Таблица составлена из расчета установки задвижек на стальные или чугунные трубы. При установке задвижек на прижимной фланец полиэтиленовых (ПЭ, ПНД) труб следует выбирать более длинные болты или шпильки согласно справочным данным под таблицей

Тип присоединения		ответные фланцы согласно таблице ниже и Ру задвижки															
Строительная длина L (расстояние между ответными фланцами)		140	150	170	180	190	200	210	230	250	270	290	310	330	350	390	
Количество сквозных отверстий на каждом фланце (КСО)	Ру10	4	4	4	8	8	8	8	8	12	12	16	16	20	20	20	
	Ру16																
Диаметр сквозных отверстий на фланце	Ру10	19	19	19	19	19	19	23	23	23	23	23	28	28	28	31	
	Ру16																28
Требования к ответному крепежу		Ду 40	Ду 50	Ду 65	Ду 80	Ду 100	Ду 125	Ду 150	Ду 200	Ду 250	Ду 300	Ду 350	Ду 400	Ду 450	Ду 500	Ду 600	
Размер болта ГОСТ 7798-70 ГОСТ10602-94	Ру10	M16x60				M16x70			M20x75			M20x80			M24x90		M27x110
	Ру16								M20x80			M24x90	M24x100	M27x110	M27x120	M30x130	M36x140
Рекомендуемая длина шпильки	Ру10	M16x80			M16x90				M20x100			M20x100		M24x90	M24x90	M24x120	M27x130
	Ру16											M24x120		M27x130	M27x140	M30x160	M36x170
Размер гайки (!для каждой шпильки - две гайки)	Ру10	M16						M20			M24			M27			M36
	Ру16																
Стандартный размер (диаметр внешний/внутренний/толщина) и обозначение прокладки ответного фланца (ГОСТ 15180-86)	Ру10	91x45x2 A-40-10	106 x57x2 A-50-10	126 x 75x2 A-65-10	141x87x2 A-80-10	161x106x2 A-100-10	191x132x2 A-125-10	216x161x2 A-150-10	271x216x2 A-200-10	327x264x2 A-250-10	376x318x2 A-300-10	436x372x2 A-350-10	487x421x2 A-400-10	537x473x2 A-450-10	592x528x2 A-500-10	693x600x2 A-600-10	
	Ру16	91x45x2 A-40-16	106 x57x2 A-50-16	126 x 75x2 A-65-16	141x87x2 A-80-16	161x106x2 A-100-16	191x132x2 A-125-16	216x161x2 A-150-16	271x216x2 A-200-16	327x264x2 A-250-16	382x318x2 A-300-16	442x372x2 A-350-16	495x421x2 A-400-16	553x473x2 A-450-16	615x528x2 A-500-16	728x600x2 A-600-16	
Минимальный внутренний диаметр прокладки ответного фланца, мм		45	57	75	87	106	132	161	216	264	318	356	407	473	528	620	
Максимальный наружный диаметр прокладки ответного фланца, мм	Ру10	92	107	127	142	162	192	218	271	327	378	438	488	538	594	695	
	Ру16								273								328

Подходящие стандарты ответных фланцев для задвижек на Ру10 и Ру16

Дополнительная длина болта / шпильки для присоединения к прижимному фланцу ПЭ трубы. Таблица обычных толщин буртиков прижимных втулок для фланцев ПЭ труб.

Стандарт	Пояснения	Подходящие типы по этому стандарту	Ру или PN Ду или DN ответных фланцев							
			Ру или PN	Ду или DN						
ГОСТ 12815-80	Описывает присоединительные размеры и размеры уплотнительных поверхностей (но не тип фланцев)	Исполнение 1, ряд 1 или ряд 2 для всех Ду (DN), кроме Ду80. В Ду 80 следует брать фланец Ряд 1 по ГОСТ, потому, что у него 8 отверстий, как и у нашей задвижки. Если попадет Ряд 2, то у него только 4 отверстия - функционально подходит, но не эстетично.	Ру1,0 Мпа (10 кгс/см ²) или Ру 1,6 Мпа (16 кгс/см ²)	Такой же, как и Ду (DN) клиновой задвижки ABRA-A40-16 или ABRA-A40-10 (маркировка в соответствии с Ру задвижки)	Внешний диаметр ПЭ трубы	50	63	75	90	110
ГОСТ 12820-80 - самые распространенные	Стальные плоские приварные фланцы				Ду задвижки ABRA (фланца)	40	50	65	80	100
ГОСТ 12821-80 - распространенные	Стальные приварные встык (=воротниковые) фланцы				Дополнительная длина болта или шпильки, мм	12	14	16	16	25
ГОСТ 12822-80 - можно встретить	Стальные свободные на приварном кольце фланцы				Внешний диаметр ПЭ трубы	125	140	160	180	200
ГОСТ 12819-80 - очень редко встречается	Литые стальные фланцы				Ду задвижки ABRA (фланца)	100	125	150	150	200
ГОСТ 12817-80 - очень редко встречается	Литые из серого чугуна фланцы				Дополнительная длина болта или шпильки, мм	25	26	30	30	32
ГОСТ 12818-80 - очень редко встречается	Литые из ковкого чугуна фланцы (максимум Ду 80)				Внешний диаметр ПЭ трубы	225	250	280	315	355
DIN 2501 (DIN 2633 для Ру16)/ EN 1092-1	Описывает присоединительные размеры и размеры уплотнительных поверхностей	Form A, Form B (B1 и B2) - описывает присоединительную поверхность (обычные "плоские" фланцы). Type - любой, если форма (Form) = см. выше	PN10 или PN16		Ду задвижки ABRA (фланца)	200	250	250	300	350
DIN 2526 - устарел и заменен на EN 1092-1	Form A, B, C, D, E (обычные "плоские" фланцы)	Дополнительная длина болта или шпильки, мм			32	36	36	36	40	
Старые DIN, с присоединительными поверхностями по DIN 2526 (существовавшие до введения EN 1092)	Описывают различные типы фланцев	Form A, B, C, D, E (обычные "плоские" фланцы)			Внешний диаметр ПЭ трубы	400	450	500	560	630
					Ду задвижки ABRA (фланца)	400	500	500	600	600
					Дополнительная длина болта или шпильки, мм	46	60	60	60	60
					Внешний диаметр ПЭ трубы	710	800	900	1000	1200
					Ду задвижки ABRA (фланца)	700	800	900	1000	1200
					Дополнительная длина болта или шпильки, мм	60	60	60	60	60

Задвижка с обрезиненным клином чугунная фланцевая с голым штоком ABRA-A40-10(16)-BS под установку редуктора или электропривода Ду 40-900* (1 1/2"-36") Ру 10 и Ру16.

Голый шток / фланец ISO 5210(ISO 5211) DIN3202 F4, EN558-1 GR (серия) 14

Код серии ABRA A40-10(16)-BS. Голый шток / фланец ISO 5211 под установку электропривода или редуктора.

*По запросу изготавливаем задвижки Ду40- 1200 Ру10 и Ру16 со строительными длинами по DIN3202 F4 и F5 (EN558-1 Серия 14 и Серия 15)

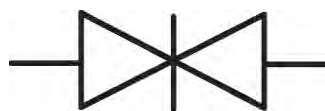


Основные **области применения** таких задвижек - для трубопроводов, транспортирующих воду, нейтральные среды. Полнопроходная конструкция задвижки позволяет использовать её в системах канализации. Также данную конструкцию можно использовать на другие нейтральные жидкости.

Задвижки с обрезиненным клином ABRA **обладают отличной химической устойчивостью** к:

- воде, в том числе воде ХВС и ГВС, оборотной воде тепловых сетей, деминерализованной, дистиллированной, газированной воде и т.п.
- стандартным теплоносителям тепловых сетей (систем отопления) на основе воды
- стандартным антифризам на основе этиленгликоля/пропиленгликоля и некоторых других
- техническому воздуху и т.д.
- Задвижки, проходят двойной контроль качества - после гидроиспытаний дополнительно испытываются воздухом
- Малое гидравлическое сопротивление задвижек обеспечивает великолепные гидравлические характеристики.

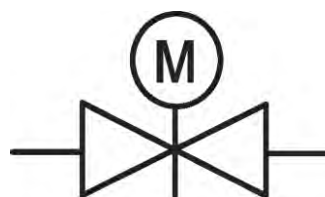
Условное графическое изображение задвижки клиновой и задвижки клиновой с электроприводом на чертежах и схемах:



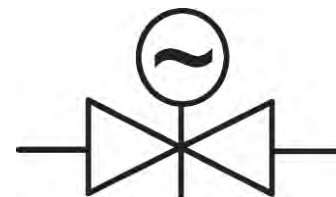
Задвижка клиновая, вариант 1.



Задвижка клиновая, вариант 2.

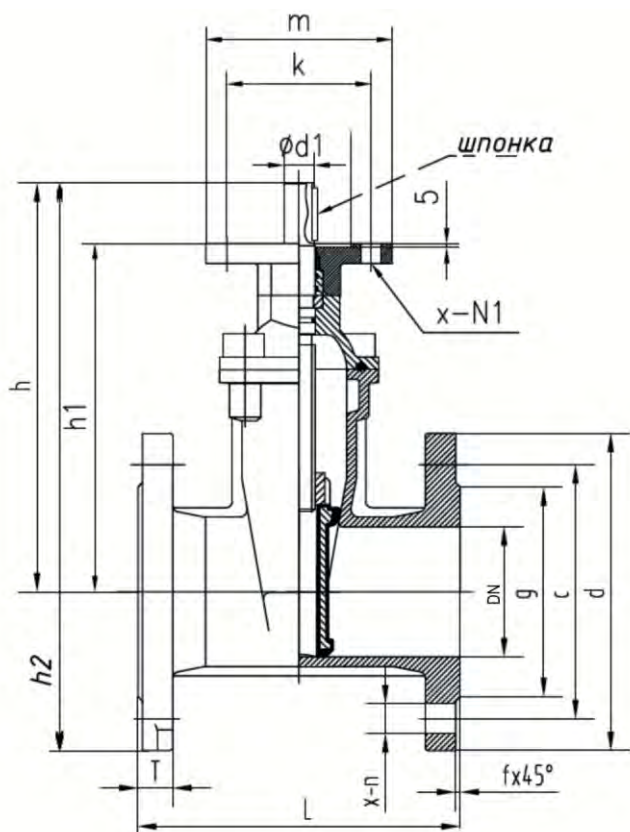


Задвижка клиновая с электроприводом, вариант 1.



Задвижка клиновая с электроприводом, вариант 2.

Чертеж габаритный задвижки чугунной с обрезиненным клином и невыемным голым штоком (размеры в таблице ниже):



- Задвижка клиновая - это трубопроводная арматура, в которой запирающий элемент перемещается возвратно-поступательно, перпендикулярно направлению потока рабочей среды.
- Минимальная строительная длина обеспечивает отличные эксплуатационные характеристики.
- Полнопроходная конструкция позволяет использовать данные задвижки даже в системах канализации.
- Конструкция клиновой задвижки обеспечивает при необходимости полную разборность конструкции.
- Задвижка клиновая с обрезиненным клином допускает возможность подачи среды в любом направлении.

Подходящие стандарты ответных фланцев и описание присоединительных размеров крепежа - смотри на странице 44

Габаритные размеры, рабочие давления, температуры, вес и Kv (таблица) задвижки чугунной с обрезиненным клином и невыдвижным штоком под установку редуктора или электропривода ABRA A40-10(16)-BS. Ду 40-900 Ру 10/16. Присоединение фланец/фланец. Размеры в мм.

Покрытие поверхности (окраска) порошковое эпоксидное электростатическое с предварительным нагревом и выдержкой до полной полимеризации

Ду / DN	40	50	65	80	100	125	150	200	250	300	
	(1 1/2")	(2")	(2 1/2")	(3")	(4")	(5")	(6")	(8")	(10")	(12")	
Ру / PN	10 бар (1,0МПа)/16 бар (1,6 МПа)										
Диапазон рабочих температур, °С	Максимально допустимая температура 120 °С. Минимальная температура окружающей среды — 20 °С. Рабочая температура от -10 до +95 °С										
Код товара ABRA-A40-10(16)-BS-	40	50	65	80	100	125	150	200	250	300	
Монтажные размеры и крутящие моменты (средние) для присоединения привода задвижки											
Крутящий момент, Н*м (см. примечание внизу таблицы)	40			60	75	95	110	160	210	280	
m, внешний диаметр монтажного фланца привода ISO5211, мм	125						175				
k, межосевое расстояние отверстий в монтажном фланце привода ISO5211, мм	102						140				
X-N1 диаметр отверстий, мм/KCO - количество сквозных отверстий в монтажном фланце привода ISO5211	ø12x4						ø18x4				
Тип верхнего монтажного фланца по ISO5211	ISO-F10						ISO-F14				
d1 — диаметр штока, мм	16			18	22		25				
размер шпонки, мм	5x5x30			6x6x30			8x7x40				
Габаритные размеры, размеры присоединения к трубопроводу, вес и Kv											
L-строительная длина DIN3202 F4=EN558-1 GR 14, мм	140	150	170	180	190	200	210	230	250	270	
h- строительная высота от оси трубы, мм	195	215	240	265	300	360	400	500	590	680	
h1 — высота от оси трубы до поверхности верхнего фланца ISO5211, мм	155	175	200	225	260	320	360	450	540	630	
h2- габаритная высота, мм	270	298	333	365	410	485	543	670	793	910	
d-внешний диаметр присоединительного фланца, мм	150	165	185	200	220	250	285	340	405	460	
c-межосевое расстояние присоединительных отверстий, мм для Ру10	110	125	145	160	180	210	240	295	350	400	
для Ру16									355	410	
T-толщина фланцев, мм	18	19						20	22	24,5	
X-n диаметр отверстий, мм+KCO-количество сквозных отверстий в присоединительном фланце к трубопроводу для Ру10	ø19x4			ø19x8			ø23x8	ø23x8	ø23x12		
Для Ру16								ø23x12	ø28x12		
g- внешний диаметр присоединительного выступа, мм	84	99	118	132	156	184	211	266	319	370	
f- высота присоединительного выступа, мм	3									4	
Вес, кг	10	11	14,5	17,5	22,5	30	39	59	91	128	
Kv, м ³ /час	130	200	390	600	1 000	1 800	2 900	6 000	10 000	16 000	
Ду / DN											
	350	400	450	500	600	700	800	900			
	(14")	(16")	(18")	(20")	(24")	(28")	(32")	(36")			
Диапазон рабочих температур, °С	Максимально допустимая температура 120 °С. Минимальная температура окружающей среды — 20 °С. Рабочая температура от -10 до +95 °С										
Код товара ABRA-A40-10(16)-BS-	350	400	450	500	600	700	800	900			
Монтажные размеры и крутящие моменты (средние) для присоединения привода задвижки											
Крутящий момент, Н*м (см. примечание внизу таблицы)	320		360	420	480	580	750	900	1000		
m, внешний диаметр монтажного фланца привода ISO5211, мм	210			300				350			
k, межосевое расстояние отверстий в монтажном фланце привода ISO5211, мм	165			254				298			
X-N1 диаметр отверстий, мм/KCO - количество сквозных отверстий в монтажном фланце привода ISO5211	ø23(22)x4				ø19x8			ø23x8			
Тип верхнего монтажного фланца по ISO5211	ISO-F16				ISO-F25			ISO-F30			
d1 — диаметр штока, мм	40						55				
размер шпонки, мм	8x7x40		12x8x50				12x10x50		16x10x65		
Габаритные размеры, размеры присоединения к трубопроводу, вес и Kv											
L-строительная длина DIN3202 F4=EN558-1 GR 14, мм	290	310	330	350	390	430	470	510			
h- строительная высота от оси трубы, мм	733	810	889	1200	1128	1345	1515	1750			
h1 — высота от оси трубы до поверхности верхнего фланца ISO5211, мм	673	750	829	1140	1068	1280	1450	1675			
h2- габаритная высота, мм	993	1100	1209	1558	1548	1800	2028	2313			
d-внешний диаметр присоединительного фланца, мм	520	580	640	715	840	910	1025	1125			
c-межосевое расстояние присоединительных отверстий, мм для Ру10/для Ру 16	460/470	515/525	565/585	620/650	725/770	840	950	1050			
T-толщина фланцев, мм	26,5		28	30	31,5	36	39,5	43	46,5		
X-n диаметр отверстий, мм+KCO-количество сквозных отверстий в присоединительном фланце к трубопроводу	Py10	ø23x16	ø28x16	ø28x20	ø28x20	ø31x20	ø31x24	ø34x24	ø34x28		
	Py16	ø28x16	ø31x16	ø31x20	ø34x20	ø37x20	ø37x24	ø41x24	ø44x28		
g- внешний диаметр присоединительного выступа, мм	429	480	548	609	720	794	901	1001			
f- высота присоединительного выступа, мм	4						5				
Вес, кг	185	245	359	540	780	1020	1250	1850			
Kv, м ³ /час	18000	33000	39000	53000	85000	117000	152000	195000			

Прим.: После длительного простоя момент "срыва" (стартовый момент) иногда может превышать указанные значения в 1,5 раз.

Задвижка с обрезиненным клином ABRA A40-10(16)-BS F4 Ду 40-600* (1 1/2"-24") Ру 10/16 с электроприводом

Конструктивные решения и стабильное качество производства обеспечивают задвижкам клиновым с обрезиненным клином ABRA Ду 040-600 (1 1/2"-24") Ру10/16 А40-10(16)-BS F4 с электроприводами самую высокую степень герметичности – класс «А» (по ГОСТ 9544-93).

Задвижка с обрезиненным клином ABRA с электроприводом "ГЗ- Электропривод", Россия.

Таблица подбора электропривода "ГЗ- Электропривод".

Наименование задвижки с электроприводом (габариты и веса ниже)	Наименование и описание задвижки под установку электропривода	Ду	Ру, бар	Тип привода	Пере-ходник
A4016BS040EAGZ3x380	ABRA-A4016BS040	40	16	ГЗ-А. 70/24 Мощность: 0,18кВт Номинальный ток: 1,2А Пусковой ток: 5А	Определяется производителем привода
A4016BS050EAGZ3x380	ABRA-A4016BS050	50			
A4016BS065EAGZ3x380	ABRA-A4016BS065	65			
A4016BS080EAGZ3x380	ABRA-A4016BS080	80		ГЗ-А. 100/24 Мощность: 0,25кВт Номинальный ток: 1,5А Пусковой ток: 6А	
A4016BS100EAGZ3x380	ABRA-A4016BS100	100			
A4016BS125EAGZ3x380	ABRA-A4016BS125	125			
A4016BS150EAGZ3x380	ABRA-A4016BS150	150	16	ГЗ-А. 150/24 Мощность: 0,37кВт Номинальный ток: 1,6А Пусковой ток: 7А	
A4016BS200EAGZ3x380	ABRA-A4016BS200	200			
A4010BS200EAGZ3x380	ABRA-A4010BS200		10	ГЗ-Б. 200/24 Мощность: 0,55кВт Номинальный ток: 2,3А Пусковой ток: 12А	
A4016BS250EAGZ3x380	ABRA-A4016BS250	250	16		
A4010BS250EAGZ3x380	ABRA-A4010BS250		10	ГЗ-Б. 300/24 Мощность: 0,75кВт Номинальный ток: 2,8А Пусковой ток: 16А	
A4016BS300EAGZ3x380	ABRA-A4016BS300	300	16		
A4010BS300EAGZ3x380	ABRA-A4010BS300		10		
A4016BS350EAGZ3x380	ABRA-A4016BS350	350	16		
A4010BS350EAGZ3x380	ABRA-A4010BS350		10	ГЗ-В. 600/24 Мощность: 1,5кВт Номинальный ток: 6А Пусковой ток: 32А	
A4016BS400EAGZ3x380	ABRA-A4016BS400	400	16		
A4010BS400EAGZ3x380	ABRA-A4010BS400		10		
A4016BS450EAGZ3x380	ABRA-A4016BS450	450	16		
A4010BS450EAGZ3x380	ABRA-A4010BS450		10		
A4016BS500EAGZ3x380	ABRA-A4016BS500	500	16		
A4010BS500EAGZ3x380	ABRA-A4010BS500		10	ГЗ-В. 900/24 Мощность: 2,2кВт Номинальный ток: 9,8А Пусковой ток: 50А	
A4016BS600EAGZ3x380	ABRA-A4016BS600	600	16		
A4010BS600EAGZ3x380	ABRA-A4010BS600		10		

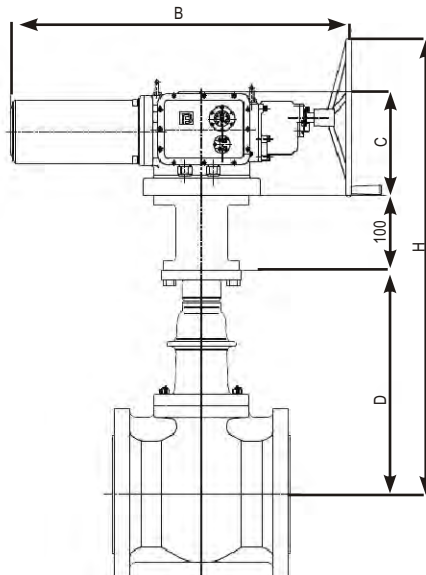
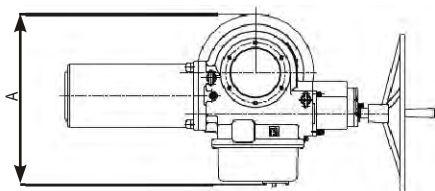
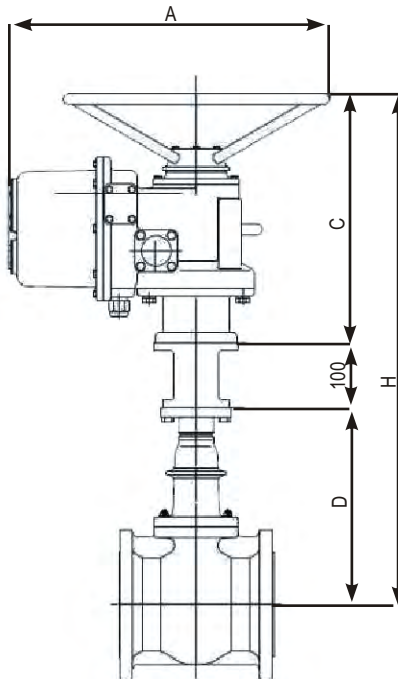
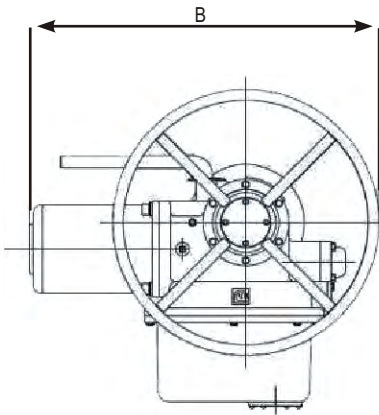
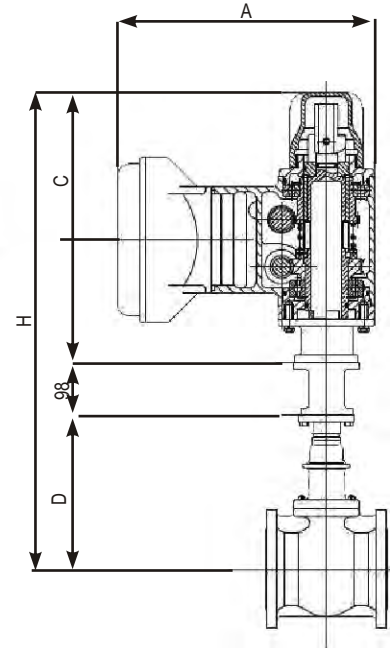
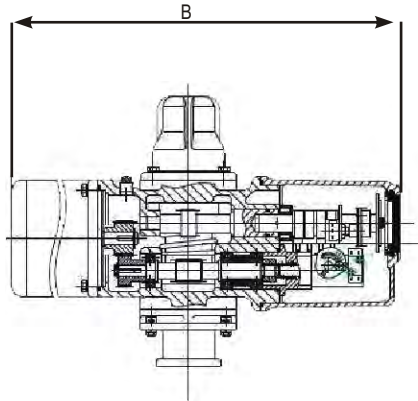


Габаритные размеры и веса клиновых задвижек ABRA с обрезиненным клином с электроприводом ГЗ-Электропривод, Ду40-Ду600

Наименование в комплекте с приводом	DN	A	B	C	D	H	Вес, кг
A4016BS040EAGZ3x380	40	240	402	293	155	546	33
A4016BS050EAGZ3x380	50	240	402	293	175	566	34
A4016BS065EAGZ3x380	65	240	402	293	200	591	37,5
A4016BS080EAGZ3x380	80	388	364	353	225	678	55,5
A4016BS100EAGZ3x380	100	388	364	353	260	713	60,5
A4016BS125EAGZ3x380	125	388	364	353	320	773	68
A4016BS150EAGZ3x380	150	388	364	353	360	813	77
A4016BS200EAGZ3x380	200	499	560	386	450	936	111
A4016BS250EAGZ3x380	250	499	560	386	540	1026	144
A4016BS300EAGZ3x380	300	499	560	386	630	1116	181
A4016BS350EAGZ3x380	350	499	560	386	673	1159	238
A4016BS400EAGZ3x380	400	429	887	274	750	1124	360
A4016BS450EAGZ3x380	450	429	887	274	829	12023	474
A4016BS500EAGZ3x380	500	429	887	274	1140	1514	655
A4016BS600EAGZ3x380	600	429	887	274	1068	1442	900

* Задвижки свыше Ду600- данные по запросу

Чертеж габаритный клиновой задвижки АВРА с обрезиненным клином с электроприводом
ГЗ-Электропривод, Ду40-Ду600



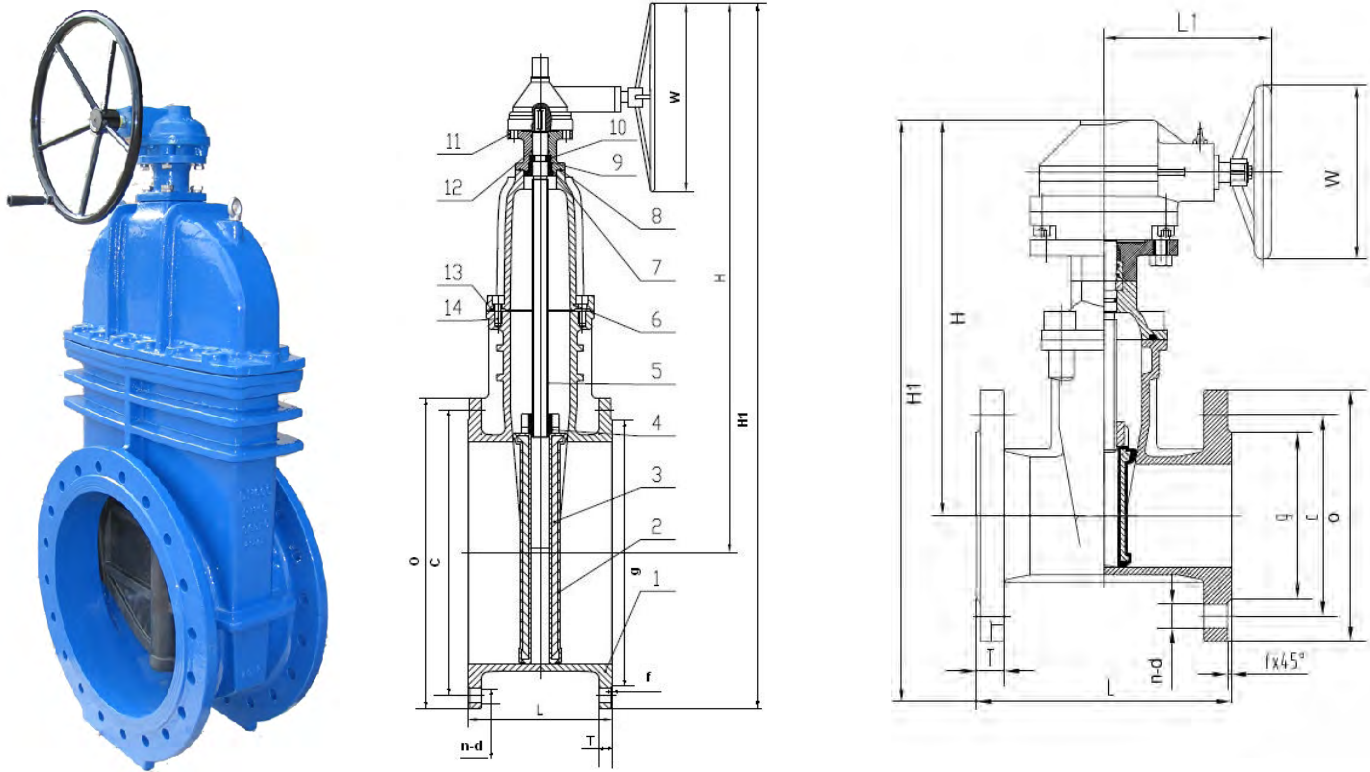
Задвижка с обрезиненным клином чугунная фланцевая с редуктором Ду 40-900* (1 1/2"-36") Ру 10 и Ру 16.

Строительная длина DIN3202 F4 = EN558-1 GR (серия) 14.

Привод - редуктор со штурвалом. Код серии ABRA-A40-10XXXG и ABRA-A40-16XXXG.

Конструктивные решения и стабильное качество производства обеспечивает задвижкам ABRA-A40 самую высокую степень герметичности – класс «А» (по ГОСТ 9544-93).

Чертеж габаритный задвижки с обрезиненным клином и невыдвижным штоком ABRA-A40-10XXXG; ABRA-A40-16XXXG Ду40-600 чугунной с редуктором (размеры в таблице ниже, чертеж Ду700-900 еще ниже):



Основные области применения таких задвижек - для стальных, чугунных, полиэтиленовых (ПЭ, ПНД) и пр. трубопроводов, транспортирующих воду, нейтральные среды. Конструкция задвижки позволяет использовать её в системах канализации.

Также данную конструкцию можно использовать на другие нейтральные жидкости.

Задвижки с обрезиненным клином ABRA обладают отличной химической устойчивостью к:

- воде, в т.ч. воде ХВС и ГВС, оборотной воде тепловых сетей, деминерализованной, дистиллированной, газированной воде и т.п.
- стандартным теплоносителям тепловых сетей (систем отопления) на основе воды
- стандартным антифризам на основе этиленгликоля и пропиленгликоля и др.
- техническому воздуху и т.д.

Задвижки проходят двойной контроль качества - после гидроиспытаний дополнительно испытываются воздухом.

Малое гидравлическое сопротивление задвижек обеспечивает великолепные гидравлические характеристики.

Условное графическое изображение задвижки клиновой и задвижки клиновой с электроприводом на чертежах и схемах:



вариант 1.

вариант 2.

- Задвижка клиновая - это трубопроводная арматура, в которой запирающий элемент перемещается возвратно-поступательно перпендикулярно направлению потока рабочей среды.

- Минимальная строительная длина обеспечивает отличные эксплуатационные характеристики.

- Полнопроходная конструкция позволяет использовать данные задвижки даже в системах канализации.

- Конструкция клиновой задвижки обеспечивает при необходимости полную разборность конструкции.

- Очевидно, что задвижка клиновая с обрезиненным клином допускает возможность подачи среды в любом направлении

- По запросу изготавливаем задвижки с обрезиненным клином Ду 700-1200 Ру10 и Ру16 со строительными длинами по DIN3202 F4 и F5 (EN558-1 Serie 14 и Serie 15)

Габаритные размеры, рабочие давления и температуры, вес и Kv (таблица) задвижки с обрезиненным клином и невыдвижным штоком ABRA-A40-10XXXG Ду 40-300 Ру 10 и ABRA-A40-16XXXG Ду 40-300 Ру 16 фланцевой с редуктором. Присоединение фланец/фланец. Размеры в мм.

- Покрытие поверхности (окраска) порошковое эпоксидное электростатическое с предварительным нагревом и выдержкой до полной полимеризации.

Ду / DN	40 (1-1/2")	50 (2")	65 (2-1/2")	80 (3")	100 (4")	125 (5")	150 (6")	200 (8")	250 (10")	300 (12")	
Ру / PN	Ру10 10 бар (1,0 МПа)										
	Ру16 16 бар (1,6 МПа)										
Диапазон рабочих температур, °С	Максимально допустимая температура 120 °С. Минимальная температура окружающей среды -20 °С. Рабочая температура от -10 до +95 °С										
Код товара	ABRA A40-16- 040G	ABRA A40-16- 050G	ABRA A40-16- 065G	ABRA A40-16- 080G	ABRA A40-16- 100G	ABRA A40-16- 125G	ABRA A40-16- 150G	ABRA A40-10- 200G	ABRA A40-10- 250G	ABRA A40-10- 300G	
L - строительная длина DIN3202 F4 = EN558-1 GR14, мм	140	150	170	180	190	200	210	230	250	270	
H - строительная высота от оси трубы, мм	268	288	313	338	373	433	473	570	660	750	
H1 - габаритная высота	343	371	406	438	483	558	616	740	863	980	
O - внешний диаметр присоединительного фланца, мм	150	165	185	200	220	250	285	340	405	460	
C - межосевое расстояние присоединительных отверстий, мм	Ру10	110	125	145	160	180	210	240	295	350	
	Ру16	110	125	145	160	180	210	240	295	355	
I - толщина фланцев, мм	19	19	19	19	19	19	19	20	22	24,5	
d - диаметр присоединительных отверстий, мм	19	19	19	19	19	19	23	23	28	28	
n - КСО - количество сквозных отверстий в 1 фланце	Ру10	4	4	4	8	8	8	8	8	12	
	Ру16	4	4	4	8	8	8	8	12	12	
W - диаметр штурвала, мм	200							260			
g - внешний диаметр присоединительного выступа, мм	84	99	118	132	156	184	211	266	319	370	
f - высота присоединительного выступа, мм	3									4	
Вес, кг	10	15	18,5	21,5	26,5	34	43	74	106	143	
Kv, м ³ /час	130	200	390	600	1000	1800	2900	6000	10000	16000	

Диаграмма Давление / Температура для задвижки ABRA-A40-10/ABRA-A40-16 с обрезиненным клином и невыдвижным штоком Ду 40-900, Ру 10/16 с редуктором

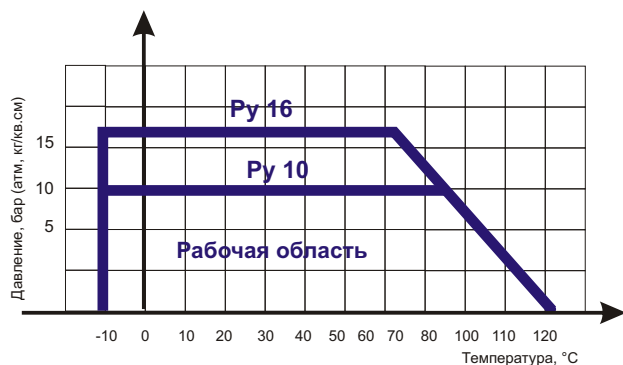


Диаграмма определяет рабочую область для задвижек чугунных с обрезиненным клином в координатах Давление (в барах приборного) / Температура (°С).

Спецификация деталей и материалов задвижки с обрезиненным клином и невыдвижным штоком ABRA-A40-10XXXG Ду 40-600 Ру 10 и ABRA-A40-16XXXG Ду 40-600 Ру 16 фланцевой с редуктором:

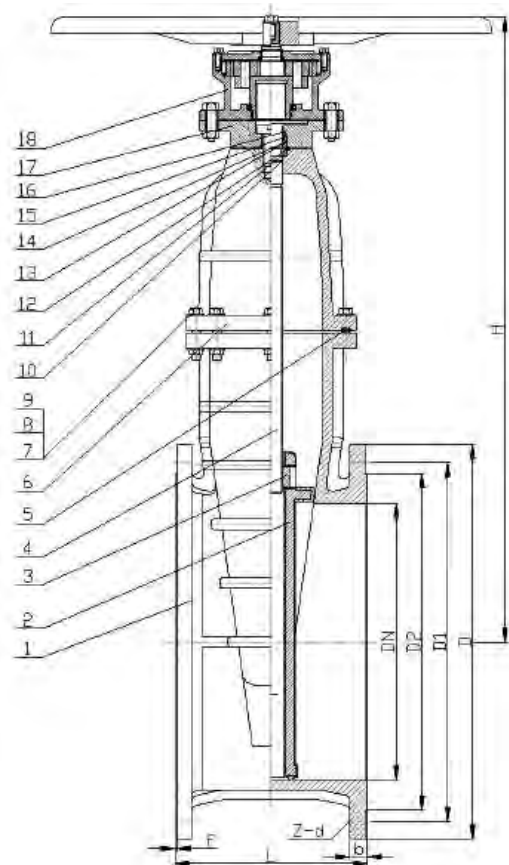
Покрытие поверхности (окраска) порошковое эпоксидное электростатическое с предварительным нагревом и выдержкой до полной полимеризации.

Наименование	Материал
1; 11. Корпус	Чугун DIN GGG50 = QT450-10
2. Покрытие клина (запорного диска)	EPDM (Этиленпропиленовый вулканизированный каучук = резина)
3. Клин (запорный диск)	Чугун DIN GGG50
4. Ведущая гайка клина	Латунь HMn-58-2-2 примерно как ЛМц58-2
5. Шток	Нержавеющая сталь 2Cr13 = ГОСТ 20X13 = ASTM 420
6. Крышка	Чугун DIN GGG50
9. Подшипник скольжения/уплотнения	PTFE (Фторопласт-4, Ф-4)
7, 8, 12. Кольцо уплотнительное круглого сечения	EPDM (Этиленпропиленовый вулканизированный каучук = резина) NBR (Бутадиеннитрильный вулканизированный каучук = резина)
10. Стопорное кольцо	Латунь HMn-58-2-2 примерно как ЛМц58-2
14. Крепежные болты крышки корпуса	Конструкционная качественная углеродистая сталь GB700-88 Q235 - по механическим свойствам, как, ГОСТ Ст.20, DIN St.37, UNS K 02502, AISI 1020, A-216 WCB, GB A3
13. Прокладка крышки корпуса	EPDM (Этиленпропиленовый вулканизированный каучук = резина)
Штурвал и редуктор	Чугун DIN GGG50 (корпусные части)

Чертеж габаритный задвижки с обрезиненным клином и невыдвижным штоком ABRA-A40-10XXXG и ABRA-A40-16XXXG чугунной Ду700-900 с редуктором (размеры в таблице ниже, чертеж и размеры Ду40-600 см. выше):

Спецификация деталей и материалов задвижки с обрезиненным клином и невыдвижным штоком ABRA-A40-10XXXG и ABRA-A40-16XXXG Ду 700-900 Ру10 и Ру16 фланцевой с редуктором

Покрытие поверхности (окраска) порошковое эпоксидное электростатическое с предварительным нагревом и выдержкой до полной полимеризации.



Наименование	Материал
1, 17 Корпус/фланец	Чугун DIN GGG50 = QT450-10
2. Покрытие клина (запорного диска)	Чугун DIN GGG50 / EPDM (Этиленпропиленовый вулканизированный каучук = резина)
3. Ведущая гайка клина	Латунь HMn-58-2-2 примерно как ЛМц58-2
4. Шток	Нержавеющая сталь 2Cr13 = ГОСТ 20X13 = ASTM 420
5, 16 Прокладка крышки/Пыльник	EPDM
6. Крышка	Чугун DIN GGG50
7,8,9 Болт, гайка и шайба	Конструкционная качественная углеродистая сталь GB700-88 Q235 - по механическим свойствам, как, ГОСТ Ст.20, DIN St.37, UNS K 02502, AISI 1020, A-216 WCB, GB A3
10,13,14 Кольцо уплотнительное круглого сечения	NBR (Бутадиеннитрильный вулканизированный каучук = резина)
11. Стопорное кольцо	Латунь HMn-58-2-2 примерно как ЛМц58-2
12. Посадочная прокладка	Полиамид
15. Опорное кольцо	Латунь HMn-58-2-2 примерно как ЛМц58-2
18. Редуктор со штурвалом	Сборное изделие

Подходящие стандарты ответных фланцев и описание присоединительных размеров крепежа - смотри на странице 44

Габаритные размеры, рабочие давления и температуры, вес и Kv (таблица) задвижки с обрешиненным клином и невыдвижным штоком ABRA-A40-10XXXG Ду 350-900 Ру 10 и ABRA-A40-16XXXG Ду 350-900 Ру 16 фланцевой с редуктором. Присоединение фланец/фланец. Размеры в мм.

Ду / DN		350 (14")	400 (16")	450 (18")	500 (20")	600 (24")
Ру / PN	Py10	10 бар (1,0МПа)				
	Py16	16 бар (1,6 МПа)				
Диапазон рабочих температур, °С		Максимально допустимая температура 120 °С. Минимальная температура окружающей среды — 20 °С. Рабочая температура от -10 до +95 °С				
Код товара	Py10	ABRA-A40-10 350G	ABRA-A40-10 400G	ABRA-A40-10 450G	ABRA-A40-10 500G	ABRA-A40-10 600G
	Py16	ABRA-A40-16 350G	ABRA-A40-16 400G	ABRA-A40-16 450G	ABRA-A40-16 500G	ABRA-A40-16 600G
L - строительная длина DIN3202 F4=EN558-1 GR14, мм		290	310	330	350	390
H - строительная высота от оси трубы, мм		1070	1146	1248	1327	1475
H1 - габаритная высота		1323	1429	1556	1662	1865
O - внешний диаметр присоединительного фланца, мм		505	565	615	670	780
C - межосевое расстояние присоединительных отверстий, мм	Py10	460	515	565	620	725
	Py16	470	525	585	650	770
I - толщина фланцев, мм		26,5	28	30	31,5	36
d - диаметр присоединительных отверстий, мм	Py10	23	28	28	28	31
	Py16	28	31	31	34	37
n - КСО - количество сквозных отверстий в 1 фланце		16	16	20	20	20
W - диаметр штурвала, мм		500				
g - внешний диаметр присоединительного выступа, мм		429	480	530	582	682
f - высота присоединительного выступа, мм		4				5
Вес, кг		205	270	394	580	825
Kv, м³/час		18000	33000	39000	53 000	85 000

Ду / DN		700 (28")	800 (32")	900 (36")
Ру / PN	Py10	10 бар (1,0 МПа)		
	Py16	16 бар (1,6 МПа)		
Код товара	Py10	ABRA-A40-10 700G	ABRA-A40-10 800G	ABRA-A40-10 900G
	Py16	ABRA-A40-16 700G	ABRA-A40-16 800G	ABRA-A40-16 900G
L-строительная длина DIN3202 F4=EN558-1, GR14, мм		430	470	510
H - строительная высота от оси трубы, мм		1532	1705	1810
H1-габаритная высота		1996	2222	2373
O-внешний диаметр присоединительного фланца, мм		928	1034	1125
C-межосевое расстояние присоединительных отверстий, мм	Py10	840	950	1050
	Py16	875	990	1090
I- толщина фланцев, мм		39,5	43	46,5
d- диаметр присоединительных отверстий, мм	Py10	31	34	34
	Py16	37	40	40
Z- КСО- количество сквозных отверстий в 1 фланце		24		28
W- диаметр штурвала, мм		1000		
g- внешний диаметр присоединительного выступа		794	901	1001
f - высота присоединительного выступа, мм		5		
Вес, кг		1050	1300	1900

Задвижка с обрезиненным клином чугунная фланцевая с индикатором положения "Открыто"/"Закрыто" ("пожарная") ABRA- A40-10(16)-i Ду 40-600 (1 1/2"-24") Ру 10 и Ру16

Строительная длина DIN3202 F4 = EN558-1 GR (серия) 14. С индикатором положения клина задвижки.

Конструктивные решения и стабильное качество производства обеспечивает задвижкам ABRA-A40 самую высокую степень герметичности – класс «А» (по ГОСТ 9544-93).



Задвижка ABRA-A40-10(16)-i разработана в полном соответствии с нормами пожарной безопасности. В частности, задвижка ABRA-A40XX-i удовлетворяет требованиям, оговоренным в пункте 4.8 нормативного документа "Установки пожаротушения и сигнализации. Нормы и правила проектирования" (НПБ 88-2001). Этот пункт гласит следующее: "Тип запорной арматуры (задвижки), используемой в установках пожаротушения, должен обеспечивать визуальный контроль её состояния (положение "закрыто", положение "открыто")".

Кроме того, задвижки типа ABRA-A40-10(16)-i соответствуют нормам, установленным в пункте 23.3.9 нормативного документа "Установки водяного и пенного пожаротушения автоматические. Узлы управления. Общие технические требования. Методы испытаний" (НПБ 83-99). В этом пункте говорится следующее:

"При осмотре задвижек, затворов, кранов должна быть обеспечена возможность визуального контроля состояния данного запорного устройства: в открытом или закрытом положении. Задвижки, затворы, краны должны быть снабжены указателями (стрелками) и/или надписями: "Открыто" – "Закрыто"".

Тест на герметичность по воде 17.6 бар (для Ру16), 11.0 бар (для Ру10).

Тест на прочность корпуса по воде 24.0 бар (для Ру16), 15.0 бар (для Ру10).

Задвижка клиновая: это трубопроводная арматура, в которой запирающий элемент перемещается возвратно-поступательно перпендикулярно направлению потока рабочей среды

• Задвижка клиновая с обрезиненным клином допускает возможность протока среды в любом направлении.

• Конструкция клиновой задвижки обеспечивает при необходимости полную разборность конструкции.

• Основные области применения: для трубопроводов, транспортирующих воду, нейтральные среды. Конструкция задвижки позволяет использовать её также в системах канализации. Кроме того, данную конструкцию можно использовать на другие нейтральные жидкости.

• Задвижки с обрезиненным клином ABRA обладают отличной химической устойчивостью к:

1. воде, в том числе воде ХВС и ГВС, (систем холодного, в том числе хозяйственно-питьевого, и горячего водоснабжения), морской воде, оборотной воде тепловых сетей, деминерализованной, дистиллированной, газированной воде и т.п.

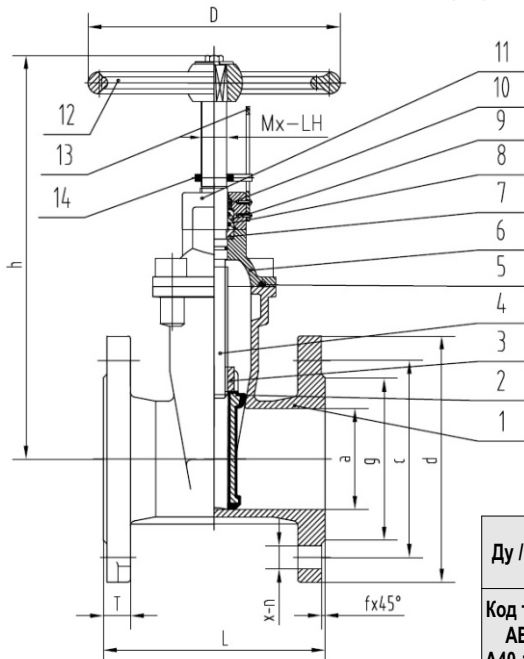
2. стандартным теплоносителям тепловых сетей (систем отопления) на основе воды

3. стандартным антифризам на основе этиленгликоля и пропиленгликоля и некоторым прочим

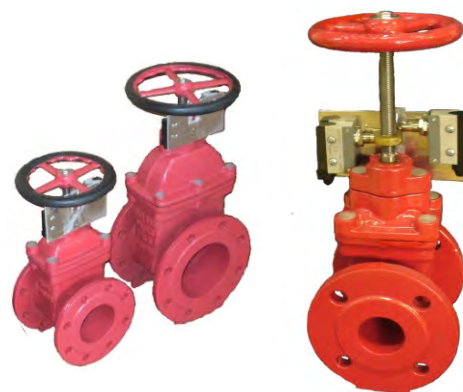
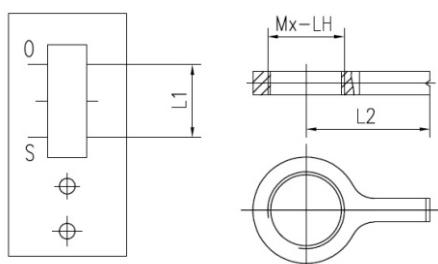
4. Техническому воздуху и т.д.

Индикатор положения клина (запорного диска) задвижки позволяет визуально контролировать состояния задвижки "открыто" и "закрыто", а дополнительные концевые выключатели (опция) позволяют получать электрический сигнал о положение клина.

Чертеж габаритный задвижки чугунной с обрезиненным клином и невыдвижным штоком ABRA-A-40-10(16)-i



Габариты индикатора положения "Открыто" / "Закрыто"



Габаритные размеры, рабочие давления и температуры, вес и Kv совпадают с габаритными размерами задвижки с обрезиненным клином и невыдвижным штоком фланцевой ABRA- A40-10(16) Ру 10/16.

Ду / DN	40 (1 1/2")	50 (2")	65 (2 1/2")	80 (3")	100 (4")	125 (5")	150 (6")	200 (8")	250 (10")	300 (12")
Код товара ABRA-A40-10 (16)i	40	50	65	80	100	125	150	200	250	300
L1, мм	12	14,5	18	22	27	21	25	32,5	32,5	40
L2, мм	30	30	30	30	30	42	42	49	49	49
Mx-LH, ! левая резьба!	M16x2-LH	M16x2-LH	M16x2-LH	M18x2-LH	M18x2-LH	M22x1,5-LH	M22x1,5-LH	M24x1,5-LH	M28x1,5-LH	M34x1,5-LH

* Ду350-600 по запросу

Инструкция по монтажу и эксплуатации задвижек с обрезиненным клином ABRA

• При установке задвижки на “сухом” трубопроводе сила трения резины о металл не позволяет ее полностью закрыть при помощи разумных усилий вручную. Если Вам необходимо закрыть задвижку на “сухом” трубопроводе, то следует смочить поверхности трения

• Задвижки должны использоваться строго по назначению в соответствии с рабочими параметрами, указанными в технической документации

• В процессе эксплуатации, пуско-наладочных и ремонтных работ не допускается использовать задвижки с обрезиненным клином в качестве регулирующего устройства.

• Для своевременного выявления и устранения неисправностей необходимо периодически подвергать задвижку осмотру и проверке.

Осмотр производится в соответствии с правилами и нормами, принятыми на предприятии, эксплуатирующем задвижки.

• По мере необходимости рекомендуется:

- смазывать резьбовую часть шпинделя смазкой НГ-203 марки В по ГОСТ 12328-77;

- производить подтяжку втулки сальника;

- восстанавливать нарушенное лакокрасочное защитное покрытие.

• Все детали задвижек взаимозаменяемые, но переворачивать клин уплотнительными поверхностями не рекомендуется во избежание потери герметичности.

• Затвор задвижки при эксплуатации необходимо полностью поднимать до верхнего упора и полностью плотно закрывать

• Указания мер безопасности.

К монтажу, эксплуатации и обслуживанию задвижек допускается персонал, прошедший соответствующее обучение по устройству задвижек, правилам техники безопасности, требованиям настоящего технического описания и имеющий навыки работы с запорной арматурой.

Обслуживающий персонал, производящий регламентные работы, разборку, сборку и ремонт задвижки, должен пользоваться исправным инструментом, иметь индивидуальные средства защиты и соблюдать требования пожарной безопасности.

Рекомендуется устанавливать фильтр механической очистки по направлению потока среды до задвижек.

Для обеспечения безопасной работы задвижки категорически запрещается:

- использовать задвижки на рабочие параметры, превышающие указанные в данных технического описания;

- эксплуатация задвижек при отсутствии эксплуатационной документации;

- производить опрессовку трубопровода давлением выше рабочего при закрытом затворе задвижки;

- разбирать задвижку, находящуюся под давлением;

- Во избежание травм, неисправностей оборудования, падений, ударов и прочих повреждений запрещается поднимать задвижки с обрезиненным клином за штурвал, привод или редуктор.

• Порядок установки

Перед монтажом необходимо:

- очистить (продуть) трубопроводы от грязи, песка, окалины;

- произвести расконсервацию, снять заглушки с проходных отверстий, удалить антикоррозионную смазку из магистральных проходов.

Для удобства обслуживания и осмотра рекомендуется устанавливать задвижки с обрезиненным клином любых производителей в следующих рабочих положениях:

- вертикальном (при положении маховика сверху),

- горизонтальном (не рекомендуется для задвижек с электроприводами) при положении маховика с отклонением от вертикали не более 90°С.

Фланцевые соединения следует затягивать равномерно в три-четыре прохода, последовательностью «крест-накрест».

При снижении фиксирующей нагрузки во фланцевом соединении в результате релаксации в прокладке или крепеже или в случаях, когда технологический процесс является выражено циклическим по температуре или давлению, может потребоваться дополнительная подтяжка соединения через некоторое время после начала эксплуатации или, в особо сложных случаях, комплектация крепежа мощными тарельчатыми пружинными шайбами.

• Правила хранения.

До монтажа задвижки должны храниться в складских помещениях или под навесом, защищающих их от загрязнения и атмосферных осадков, обеспечивающих сохранность упаковки, исправность задвижки в течение гарантийного срока.

При длительном хранении (не более 6 месяцев с момента изготовления) задвижки необходимо периодически (не реже 2-х раз в год) осмотреть, удалить наружную грязь и ржавчину.

Проходные отверстия задвижек должны быть закрыты надежно закрепленными заглушками, снимать которые необходимо перед монтажом.

При хранении рекомендуется вертикальное положение задвижек (стойкой вверх) со снятым маховиком.

• Транспортировка.

Хранение и транспортировка должна осуществляться без ударных нагрузок при температуре: -40...+65 °С.

- Условия транспортировки и хранения по группе Ж1 ГОСТ 15150-69 .

- Задвижки транспортируются в таре по ГОСТ 2991-85 и раскрепляются от возможных перемещений с опущенным до упора клином.

Допускается транспортировка без упаковки, при этом рекомендуется маховик снимать во избежание поломки.

- При подъеме, погрузке и разгрузке задвижка должна находиться в горизонтальном положении во избежание повреждений.

• Регламентные работы.

Периодически, не реже одного раза в месяц, производить контроль в рабочем состоянии:

- внешний осмотр;

- проверку герметичности мест соединения относительно внешней среды.

• Гарантийные обязательства.

Гарантийный срок при соблюдении потребителем правил транспортировки, хранения, монтажа и эксплуатации устанавливается 12 месяцев

с момента ввода в эксплуатацию, но не более 18 месяцев с момента продажи. Все вопросы, связанные с гарантийными обязательствами обеспечивает предприятие-продавец.

Шаровые краны из нержавеющей стали AISI316 (CF8M) внутренняя резьба/внутренняя резьба ABRA-BV-A1400A Ду 8-50 (1/4" - 2"), Ру40 (WOG 1000. Гидравлический тест на холодной воде 64 бар) стандартный проход

Конструктивные решения и стабильное качество производства обеспечивают шаровым кранам ABRA-BV самую высокую степень герметичности – класс «А» (по ГОСТ 9544-93).

Внешний вид стандартнопроходного шарового крана ABRA-BV-A1400A резьбового ("муфтового")

Рабочие среды. Основные технические характеристики:

- Максимальное давление для пара 8 бар
- Максимальная рабочая температура 180 °С
- Максимально допустимая температура 200 °С
- Гидравлический тест на холодной воде 64 бар

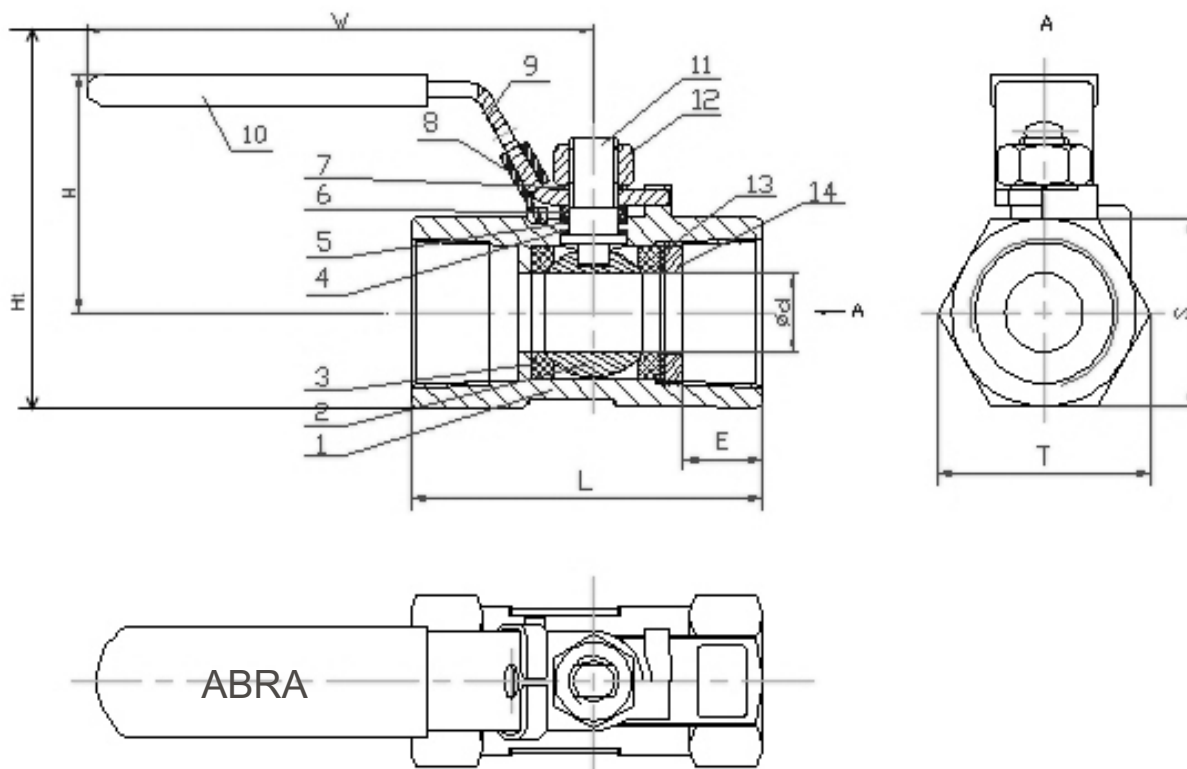
Основные области применения:

- В любых системах на следующих средах: вода, пар (до 8 бар), сжатый воздух, спирты, слабоагрессивные среды, нейтральные среды, холодное водоснабжение (ХВС), горячее водоснабжение (ГВС), теплоснабжение с любым стандартным теплоносителем (включая антифризы)
- паровые системы (паровые линии, паропроводы) до 200°С, конденсатные линии, технологическое водоснабжение, газопроводы нейтральных и инертных газов, включая природный (натуральный) газ
- водоподготовка и водозабор
- транспортировка минеральных и синтетических масел и т.д.



Внимание! Обозначение WOG 1000 характеризует гидравлический тест на холодной воде 64 Бар, но не является обозначением рабочего номинального (Ру/PN) давления 64 Бара, как заявляют некоторые недобросовестные поставщики. Поэтому если Вы приобрели кран любого производителя с отливкой на корпусе WOG 1000, то его рабочее давление 40 Бар.

Чертеж габаритный шарового крана ABRA-BV-A1400A (размеры в таблице ниже):



Условное графическое изображение шарового крана из нержавеющей стали на чертежах и схемах :



Вариант 1.
Правильный, но редкий



Вариант 2.
Знак "Вентиль проходной".
Шаровой кран так обозначать неверно, но обозначают так часто.



Вариант 3.
Знак "Задвижка клиновья или шиберная".
Шаровой кран так обозначать неверно, но обозначают так часто.



Вариант 4.
Знак "Задвижка клиновья или шиберная".
Шаровой кран так обозначать неверно, но обозначают так часто.

Габаритные размеры, вес и Kv шарового крана ABRA-BV-A1400A резьбового ("муфтового"). Размеры в мм.

Ду / DN	8	10	15	20	25	32	40	50
Ру / PN	PN 40 (WOG 1000) гидравлический тест на холодной воде 64 бар							
Диапазон рабочих температур, °C	Максимально допустимая температура 200 °C. Минимальная температура окружающей среды — 40 °C							
Резьба-самая обычная; трубная цилиндрическая, BSP(P), G"	1/4"	3/8"	1/2"	3/4"	1"	1 1/4"	1 1/2"	2"
Код товара ABRA-BV-A1400A	008	010	015	020	025	032	040	050
ød, мм	5,0	6,8	8,2	12,5	16	20	25	32
L - строительная длина, мм	40,2	45	51	57	68	76,3	82,2	96
H - строительная высота от оси трубы, мм	30	30	36	41,5	45	54	55	62
Ht - габаритная высота	38,4	40,5	48,3	56,5	62,5	77,2	81	93,5
T-размер, мм	18,5	22,7	27,5	32,5	38,5	50	56,5	69,5
S- размер «под ключ», мм	16,8	20,9	24,6	30	35	46,3	52	63
W — длина рукоятки шарового крана от оси поворота, мм	74	74	90	90	120	120	140	150
E-глубина резьбы, мм	9,5	10,5	12	13,2	14,5	15,8	17	18
Kv, м³/час	4,7	8,5	13,2	17	30,2	45,2	69,7	128,2
Вес, кг/шт.	0,07	0,100	0,160	0,250	0,430	0,700	0,830	1,500

Описание присоединительной резьбы - смотри на странице 84

Спецификация, размер и количество деталей и материалов шарового крана ABRA-BV-A1400A резьбового ("муфтового").

Номер на чертеже	Наименование	Кол-во	Материал
1	Корпус	1	Нержавеющая сталь Grade CF8M = W.-nr.1,4401 = DINX5CrNiMo17-12-2 = BS316S16 = EN 58J = AFNOR Z6CND17.11 = UNI X5CrNiMo1712 = UNE F.3543 = SS2347 = GB 0Cr17Ni11Mo2 = AISI/SAE 316 = JIS SUS 316 = ГОСТ03X17H14M2
2	Шар	1	
6	Плоская шайба	1	
11	Шток	1	
14	Прижимная деталь	1	
3	Седло	2	PTFE (Фторопласт-4, Ф-4)
4	Упорная шайба	1	
5	Уплотнение штока	1	
7	Пружинная шайба	1	Нержавеющая сталь AISI/SAE SS 304 = JIS SUS304 = W.-nr.1.4350 = DIN X5CrNi189 = BS 304S11 = EN 58E = AFNOR Z6CN18.09 = UNI X5CrNi1810 = UNE F.3551 = UNE F.3541 = UNE F.3504 = SS 2332 = GB 0Cr18Ni9
8	Фиксатор положения рукоятки	1	
9	Рукоятка	1	
12	Гайка	1	
13	Шайба	1	
10	Покрытие рукоятки	1	Поливинилхлорид (ПВХ, PVC)

Диаграмма Давление / Температура для шарового крана ABRA-BV-A1400A резьбового ("муфтового")

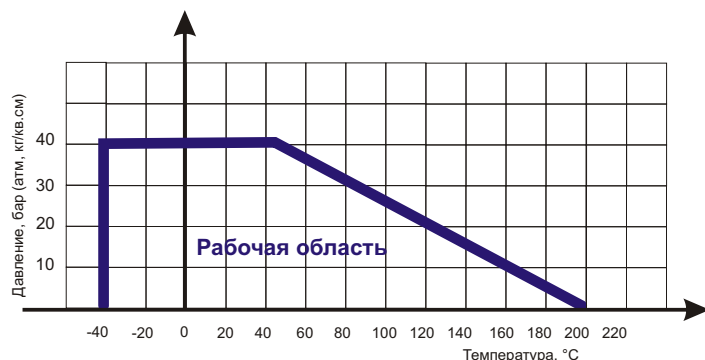


Диаграмма определяет рабочую область для шарового крана резьбового ("муфтового") ABRA-BV-A1400A в координатах Давление (в барах приборного) / Температура (° C).

Шаровые краны из нержавеющей стали AISI316 (CF8M) внутренняя резьба/внутренняя резьба ABRA-BV027A Ду 8-50 (1/4"-2") Ру40 (WOG 1000. Гидравлический тест на холодной воде 64 бар) полный проход

Конструктивные решения и стабильное качество производства обеспечивает шаровым кранам ABRA-BV самую высокую степень герметичности – класс «А» (по ГОСТ 9544-93).

Внешний вид полнопроходного шарового крана ABRA-BV-027A резьбового ("муфтового")



Рабочие среды и применения.

Основные технические характеристики:

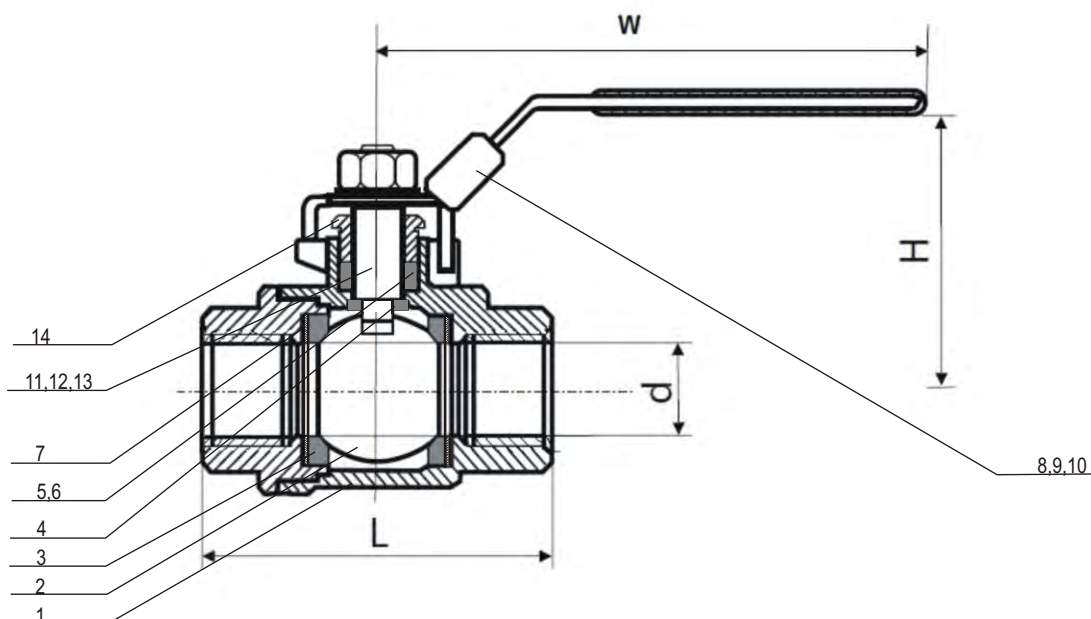
- Максимальное давление для пара 8 бар
- Максимальная рабочая температура 180 °С
- Максимально допустимая температура 200 °С
- Гидравлический тест на холодной воде 64 бар

Основные области применения:

- В любых системах на следующих средах: вода, в т.ч. морская, солевые растворы, пар (до 8 бар), сжатый воздух, нейтральные газы, природный газ, спирты, антифризы, в т.ч. водно-гликолевые, слабоагрессивные среды, светлые и темные нефтепродукты, прочие среды
- холодное водоснабжение (ХВС)
- горячее водоснабжение (ГВС)
- теплоснабжение с любым стандартным теплоносителем (включая антифризы)
- паровые системы (паровые линии, паропроводы) до 200°С
- конденсатные линии
- технологическое водоснабжение
- газопроводы нейтральных и инертных газов, включая природный газ
- водоподготовка и водозабор
- транспортировка минеральных и синтетических масел и т.д.

Внимание! Обозначение WOG 1000 характеризует гидравлический тест на холодной воде 64 Бар, но не является обозначением рабочего номинального (Ру/PN) давления 64 Бара, как заявляют некоторые недобросовестные поставщики. Поэтому если Вы приобрели кран любого производителя с отливкой на корпусе WOG 1000, то его рабочее давление 40 Бар.

Чертеж габаритный полнопроходного шарового крана ABRA-BV-027A (размеры в таблице ниже):



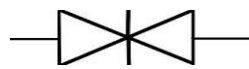
Условное графическое изображение шарового крана из нержавеющей стали на чертежах и схемах:



Вариант 1.
Правильный, но редкий



Вариант 2.
Знак "Вентиль проходной".
Шаровой кран так обозначать неверно,
но обозначают так часто.



Вариант 3.
Знак "Задвижка клиновая или шиберная"
Шаровой кран так обозначать неверно,
но обозначают так часто.



Вариант 4.
Знак "Задвижка клиновая или шиберная"
Шаровой кран так обозначать неверно,
но обозначают так часто.

Габаритные размеры, вес и Kv полнопроходного шарового крана ABRA-BV-027A резьбового ("муфтового").
Размеры в мм.

Ду / DN	8	10	15	20	25	32	40	50
Ру / PN	PN40 (WOG 1000) гидравлический тест на холодной воде 64 бар							
Диапазон рабочих температур, °C	Максимально допустимая температура 200 °C Минимальная температура окружающей среды -40 °C							
Резьба - самая обычная: трубная цилиндрическая, BSP(P), G"	1/4"	3/8"	1/2"	3/4"	1"	1 1/4"	1 1/2"	2"
Код товара ABRA-BV-027A-	008	010	015	020	025	032	040	050
ød, мм- отверстие в шаре	10	12	16	20	25	32	38	50,8
L - строительная длина , мм	55	55	65	78	78	88	102	112
H - строительная высота (от оси трубы), мм	50	50	53	64	66	79	83	94
W - длина рукоятки полнопроходного шарового крана от оси поворота, мм	120	120	120	130	155	155	185	185
Kv, м³/час	11,3	13,2	18,9	47,1	66	86,7	150,8	207,4
Вес, кг /шт.	0,31	0,3	0,43	0,56	1,05	1,56	2,33	3,6

Описание присоединительной резьбы - смотри на странице 84

Спецификация, размер и количество деталей и материалов полнопроходного шарового крана ABRA-BV-027A резьбового ("муфтового").

Номер на чертеже	Наименование	Кол-во	Материал
1	Корпус	1	Нержавеющая сталь. Grade CF8M = W.-nr.1,4401 = DINX5CrNiMo17-12-2 = BS316S16 = EN 58J = AFNOR Z6CND17.11 = UNI X5CrNiMo1712 = UNE F.3543 = SS2347 = GB 0Cr17Ni11Mo2 = AISI/SAE 316 = JIS SUS 316 = ГОСТ03X17H14M2
2	Шар	1	
6	Плоская шайба	1	
11	Шток	1	
14	Прижимная деталь	1	
3	Седло	2	
4	Упорная шайба	1	
5	Уплотнение штока	1	
7	Пружинная шайба	1	Нержавеющая сталь AISI/SAE SS 304 = JIS SUS304 = W.-nr.1.4350 = DIN X5CrNi189 = BS 304S11 = EN 58E = AFNOR Z6CN18.09 = UNI X5CrNi1810 = UNE F.3551 = UNE F.3541 = UNE F.3504 = SS 2332 = GB 0Cr18Ni9
8	Фиксатор положения рукоятки	1	
9	Рукоятка	1	
12	Гайка	1	
13	Шайба	1	
14	Прижимная деталь	1	Поливинилхлорид (ПВХ, PVC)
10	Покрытие рукоятки	1	

Диаграмма Давление / Температура для шарового крана ABRA-BV-027A резьбового ("муфтового")

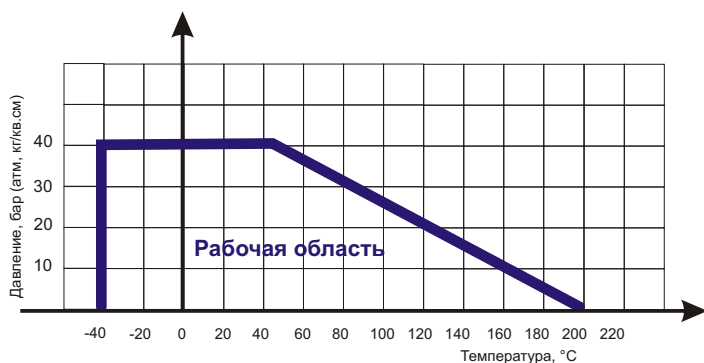


Диаграмма определяет рабочую область для шарового крана резьбового ("муфтового") ABRA-BV-027A в координатах Давление (в барах приборного) / Температура (° C).

Шаровые краны из нержавеющей стали AISI316 (CF8M) сварка/сварка стандартные патрубки ABRA-BV61A Ду 15-100 (1/2"-4") Ру40 (WOG 1000. Гидравлический тест на холодной воде 64 бар) полный проход

Конструктивные решения и стабильное качество производства обеспечивает шаровым кранам ABRA-BV самую высокую степень герметичности – класс «А» (по ГОСТ 9544-93).

Внешний вид полнопроходного шарового крана
ABRA-BV61A сварка/сварка, стандартные патрубки



Рабочие среды и применения.

Основные технические характеристики:

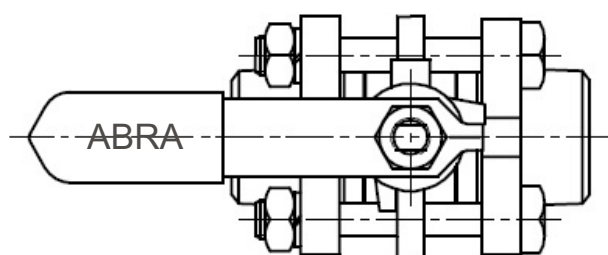
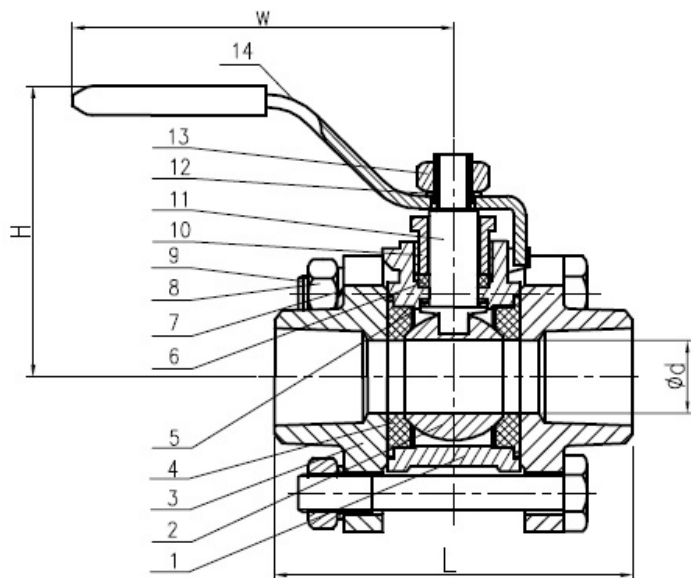
- Максимальное давление для пара 8 бар
- Максимальная рабочая температура 180 °С
- Максимально допустимая температура 200 °С
- Гидравлический тест на холодной воде 64 бар

Основные области применения:

- В любых системах на следующих средах: вода, в т.ч. морская, солевые растворы, пар (до 8 бар), сжатый воздух, нейтральные газы, природный газ, спирты, антифризы, в т.ч. водно-гликолевые, слабоагрессивные среды, светлые и темные нефтепродукты, прочие среды
- холодное водоснабжение (ХВС)
- горячее водоснабжение (ГВС)
- теплоснабжение с любым стандартным теплоносителем (включая антифризы)
- паровые системы (паровые линии, паропроводы) до 200°С
- конденсатные линии
- технологическое водоснабжение
- газопроводы нейтральных и инертных газов, включая природный газ
- водоподготовка и водозабор
- транспортировка минеральных и синтетических масел и т.д.

Внимание! Обозначение WOG 1000 характеризует гидравлический тест на холодной воде 64 Бар, но не является обозначением рабочего номинального (Ру/PN) давления 64 Бара, как заявляют некоторые недобросовестные поставщики. Поэтому если Вы приобрели кран любого производителя с отливкой на корпусе WOG 1000, то его рабочее давление 40 Бар.

Чертеж габаритный шарового крана ABRA-BV61A
(размеры в таблице ниже):



Условное графическое изображение шарового крана из нержавеющей стали на чертежах и схемах:



Вариант 1.

Правильный, но редкий



Вариант 2.

Знак "Вентиль проходной". Шаровой кран так обозначать неверно, но обозначают так часто.



Вариант 3.

Знак "Задвижка клиновая или шиберная". Шаровой кран так обозначать неверно, но обозначают так часто.



Вариант 4.

Знак "Задвижка клиновая или шиберная". Шаровой кран так обозначать неверно, но обозначают так часто.

Габаритные размеры, вес и Kv (таблица) кранов шаровых нержавеющей из стали AISI316 (CF8M) Ду 15-100 Ру40 (WOG 1000) сварка/сварка стандартные патрубki. Тип ABRA-BV61A. Размеры в мм.

Ду / DN	15 1 1/2"	20 3 1/4"	25 1"	32 1 1/4"	40 1 1/2"	50 2"	65 2 1/2"	80 3"	100 4"
Ру / PN	PN40 (WOG 1000) гидравлический тест на холодной воде 64 бар								
Диапазон рабочих температур, °C	Максимально допустимая температура 200 °C Минимальная температура окружающей среды — 40 °C								
Код товара ABRA-BV61A-	15	20	25	32	40	50	65	80	100
ød, мм	15	20	25	32	38	50	65	80	100
L - строительная длина, мм	64	77	88	102	115	130	168	192	252
H - строительная высота от оси трубы, мм	52	66	74	90	96	105	122	128	156
W — длина рукоятки шарового крана от оси поворота, мм	105	120	150	160	180	180	250	250	280
Kv, м ³ /час	8,7	21,6	30,3	39,8	69,3	95,2	268,4	311,7	710,0
Вес, кг/шт.	0,548	0,755	1,005	1,872	2,015	3,100	5,300	7,900	14,8

Спецификация, размер и количество деталей и материалов шарового крана ABRA-BV61A под приварку.

Номер на чертеже	Наименование	Кол-во	Материал
1	Корпус	1	Нержавеющая сталь Grade CF8M = W.-nr.1,4401 = DINX5CrNiMo17-12-2 = BS316S16 = EN 58J = AFNOR Z6CND17.11 = UNI X5CrNiMo1712 = UNE F.3543 = SS2347 = GB 0Cr17Ni11Mo2 = AISI/SAE 316 = JIS SUS 316 = ГОСТ03X17H14M2
2	Шар	1	
3	Патрубki	2	
11	Шток	1	
4	Седло	2	PTFE (Фторопласт-4, Ф-4)
5	Упорная шайба	1	
6	Уплотнение штока	1	
7	Пружинная шайба	4	Нержавеющая сталь AISI/SAE SS 304 = JIS SUS304 = W.-nr.1.4350 = DIN X5CrNi189 = BS 304S11 = EN 58E = AFNOR Z6CN18.09 = UNI X5CrNi1810 = UNE F.3551 = UNE F.3541 = UNE F.3504 = SS 2332 = GB 0Cr18Ni9
8	Гайка	4	
9	Болт	1	
10	Сальник (гайка)	1	
12	Пружинная шайба	1	
13	Гайка	1	
14	Рукоятка	1	Нержавеющая сталь + Поливинилхлорид (ПВХ, PVC)

Диаграмма Давление / Температура для шарового крана ABRA-BV61A под приварку

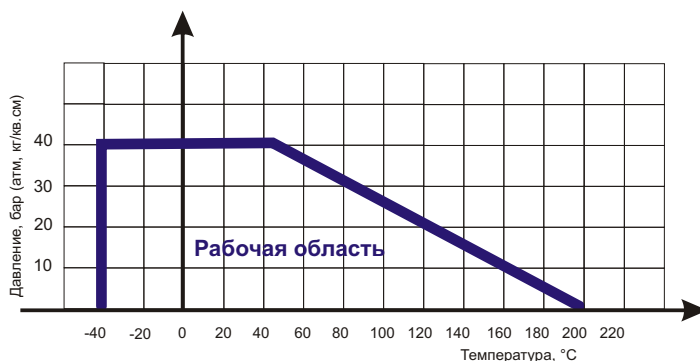


Диаграмма определяет рабочую область для шарового крана сварка/сварка ABRA-BV61A в координатах Давление (в барах приборного) / Температура (°C).

Шаровые краны из нержавеющей стали AISI316 (CF8M) сварка/сварка, длинные патрубки ABRA-BV61L Ду 15-100 (1/2"-4") Ру40 (WOG 1000. Гидравлический тест на холодной воде 64 бар) полный проход

Применение длинных патрубков, в отличие от серии ABRA-BV61 со стандартными патрубками, позволяет не проводить разборку крана при приварке патрубков и избежать перегрева седла при наличии водяного теплоотвода в момент сварки. Конструктивные решения и стабильное качество производства обеспечивает шаровым кранам ABRA-BV самую высокую степень герметичности – класс «А» (по ГОСТ 9544-93).

Внешний вид полнопроходного шарового крана ABRA-BV61L сварка/сварка, длинные патрубки.



Рабочие среды и применения.

Основные технические характеристики:

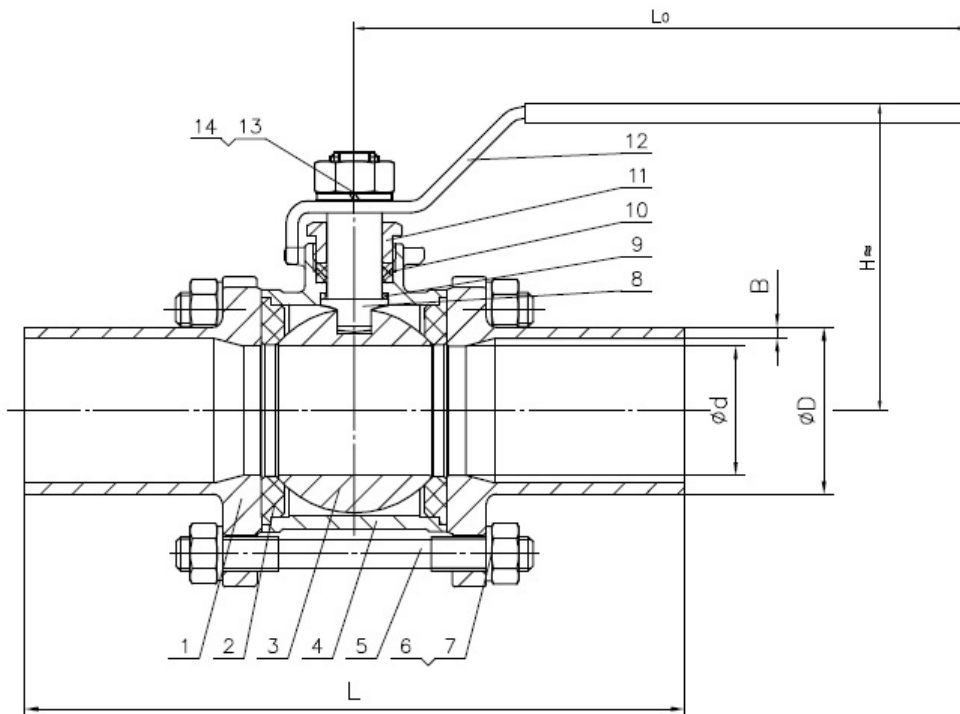
- Максимальное давление для пара 8 бар
- Максимальная рабочая температура 180 °С
- Максимально допустимая температура 200 °С
- Гидравлический тест на холодной воде 64 бар

Основные области применения:

- В любых системах на следующих средах: вода, в т.ч. морская, солевые растворы, пар (до 8 бар), сжатый воздух, нейтральные газы, природный газ, спирты, антифризы, в т.ч. водно-гликолевые, слабоагрессивные среды, светлые и темные нефтепродукты, прочие среды
- холодное водоснабжение (ХВС)
- горячее водоснабжение (ГВС)
- теплоснабжение с любым стандартным теплоносителем (включая антифризы)
- паровые системы (паровые линии, паропроводы) до 200 °С
- конденсатные линии
- технологическое водоснабжение
- газопроводы нейтральных и инертных газов, включая природный газ
- водоподготовка и водозабор
- транспортировка минеральных и синтетических масел и т.д.

Внимание! Обозначение WOG 1000 характеризует гидравлический тест на холодной воде 64 Бар, но не является обозначением рабочего номинального (Ру/PN) давления 64 Бара, как заявляют некоторые недобросовестные поставщики. Поэтому если Вы приобрели кран любого производителя с отливкой на корпусе WOG 1000, то его рабочее давление 40 Бар.

Чертеж габаритный шарового крана ABRA-BV61L (размеры в таблице ниже):



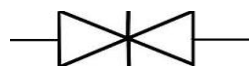
Условное графическое изображение шарового крана из нержавеющей стали на чертежах и схемах:



Вариант 1.
Правильный, но редкий



Вариант 2.
Знак "Вентиль проходной".
Шаровой кран так обозначать неверно, но обозначают так часто.



Вариант 3.
Знак "Задвижка клиновая или шиберная".
Шаровой кран так обозначать неверно, но обозначают так часто.



Вариант 4.
Знак "Задвижка клиновая или шиберная".
Шаровой кран так обозначать неверно, но обозначают так часто.

**Габаритные размеры, вес и Kv (таблица) кранов шаровых нержавеющей из стали AISI316 (CF8M)
Ду 15-100 Ру40 (WOG 1000) сварка/сварка длинные патрубки. Тип ABRA-BV61L. Размеры в мм.**

Ду / DN	15	20	25	32	40	50	65	80	100
	1/2"	3/4"	1"	1 1/4"	1 1/2"	2"	2 1/2"	3"	4"
Ру / PN	PN40 (WOG 1000) гидравлический тест на холодной воде 64 бар								
Диапазон рабочих температур, °C	Максимально допустимая температура 200 °C Минимальная температура окружающей среды — 40 °C								
Код товара ABRA-BV61L-	15	20	25	32	40	50	65	80	100
ød, мм	15	20	25	32	38	50	63,5	78	100
øD, мм	21,7	27,2	34,0	42,7	48,6	60,5	76,3	89,1	114,3
В, мм	2,1	2,1	2,8	2,8	2,8	2,8	3,0	3,0	3,0
L - строительная длина, мм	150,7	155,7	186,2	195,6	231,6	243,4	290,2	302,2	326,2
H - строительная высота от оси трубы, мм	54	65	71	81	95	105	119	128	159
L ₀ — длина рукоятки шарового крана от оси поворота, мм	105	130	140	140	170	185	246	265	310
Kv, м ³ /час	8,4	21,0	29,4	38,6	67,2	92,3	263,0	302,3	688,7
Вес, кг/шт.	0,610	0,860	1,140	2,130	2,260	3,480	5,920	8,840	16,730

Описание присоединительной резьбы - смотри на странице 84

Спецификация, размер и количество деталей и материалов шарового крана ABRA-BV61L под приварку.

Номер на чертеже	Наименование	Кол-во	Материал
1	Патрубки	2	Нержавеющая сталь Grade CF8M = W.-nr.1,4401 = DINX5CrNiMo17-12-2 = BS316S16 = EN 58J = AFNOR Z6CND17.11 = UNI X5CrNiMo1712 = UNE F.3543 = SS2347 = GB 0Cr17Ni11Mo2 = AISI/SAE 316 = JIS SUS 316 = ГОСТ03X17H14M2
3	Шар	1	
4	Корпус	1	
7	Гайка	4	
8	Шток	1	
2	Седло	2	PTFE (Фторопласт-4, Ф-4)
9	Упорная шайба	1	
10	Уплотнение штока	1	
5	Болт	4	Нержавеющая сталь AISI/SAE SS 304 = JIS SUS304 = W.-nr.1.4350 = DIN X5CrNi189 = BS 304S11 = EN 58E = AFNOR Z6CN18.09 = UNI X5CrNi1810 = UNE F.3551 = UNE F.3541 = UNE F.3504 = SS 2332 = GB 0Cr18Ni9
6	Пружинная шайба	4	
11	Сальник (гайка)	1	
13	Пружинная шайба	1	
14	Гайка	1	
12	Рукоятка	1	Нержавеющая сталь + Поливинилхлорид (ПВХ, PVC)

Диаграмма Давление / Температура для шарового крана ABRA-BV-61L под приварку

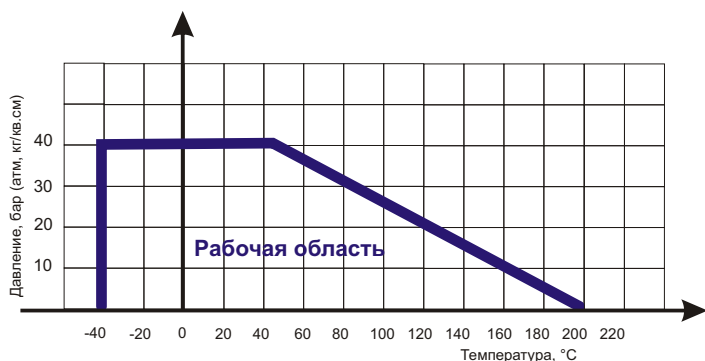
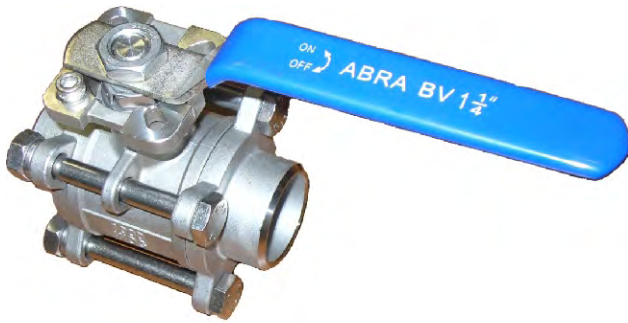


Диаграмма определяет рабочую область для шарового крана сварка/сварка ABRA-BV-61L в координатах Давление (в барах приборного) / Температура (° C).

Шаровые краны из нержавеющей стали AISI316 (CF8M) сварка/сварка стандартные патрубки ABRA-BV61 Ду 15-100 (1/2"-4") Ру40 (WOG 1000. Гидравлический тест на холодной воде 64 бар) полный проход с ISO верхним фланцем

Наличие ISO фланца позволяет при необходимости в любой момент произвести прямой монтаж электро-пневмопривода. Конструктивные решения и стабильное качество производства обеспечивает шаровым кранам ABRA-BV самую высокую степень герметичности – класс «А» (по ГОСТ 9544-93).

Внешний вид полнопроходного шарового крана **ABRA-BV61 с ISO верхним фланцем, сварка/сварка, стандартные патрубки**



Рабочие среды и применения.

Основные технические характеристики:

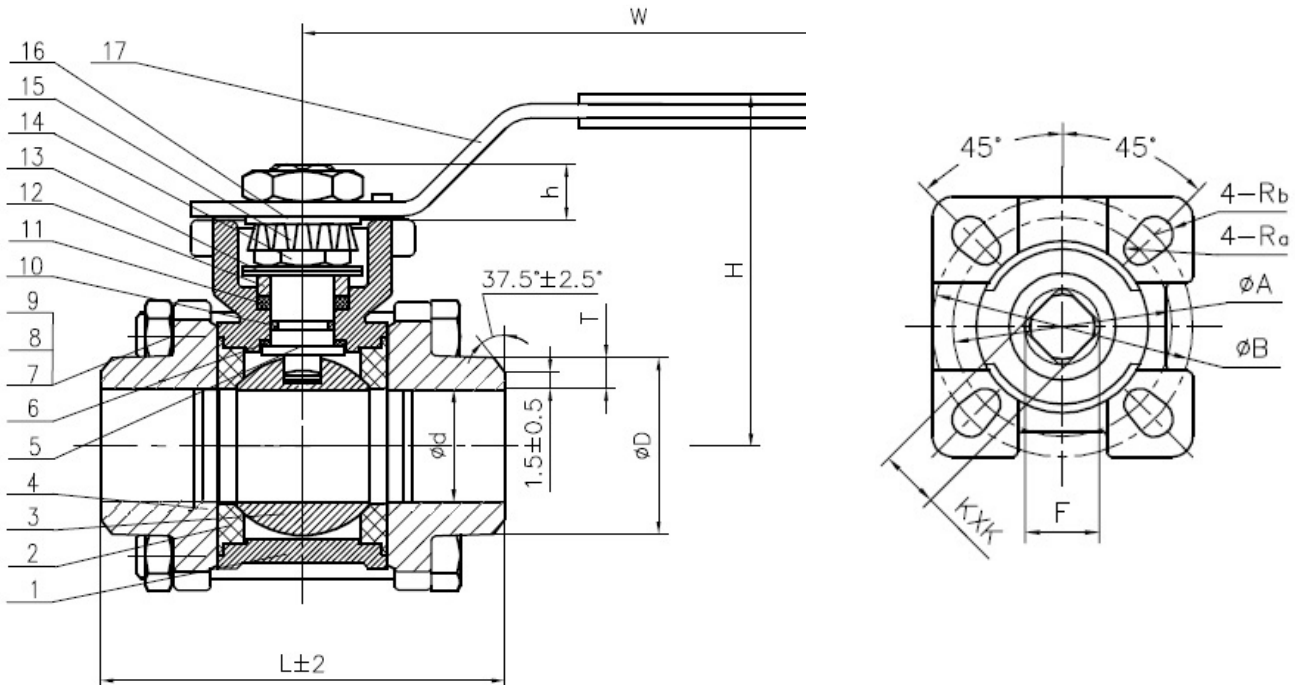
- Максимальное давление для пара 8 бар
- Максимальная рабочая температура 180 °С
- Максимально допустимая температура 200 °С
- Гидравлический тест на холодной воде 64 бар

Основные области применения:

- В любых системах на следующих средах: вода, в т.ч. морская, солевые растворы, пар (до 8 бар), сжатый воздух, нейтральные газы, природный газ, спирты, антифризы, в т.ч. водно-гликолевые, слабоагрессивные среды, светлые и темные нефтепродукты, прочие среды
- холодное водоснабжение (ХВС)
- горячее водоснабжение (ГВС)
- теплоснабжение с любым стандартным теплоносителем (включая антифризы)
- паровые системы (паровые линии, паропроводы) до 200°С
- конденсатные линии
- технологическое водоснабжение
- газопроводы нейтральных и инертных газов, включая природный газ
- водоподготовка и водозабор
- транспортировка минеральных и синтетических масел и т.д.

Внимание! Обозначение WOG 1000 характеризует гидравлический тест на холодной воде 64 Бар, но не является обозначением рабочего номинального (Ру/PN) давления 64 Бара, как заявляют некоторые недобросовестные поставщики. Поэтому если Вы приобрели кран любого производителя с отливкой на корпусе WOG 1000, то его рабочее давление 40 Бар.

Чертеж габаритный шарового крана ABRA-BV61 с ISO верхним фланцем (размеры в таблице ниже):



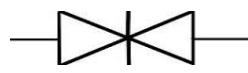
Условное графическое изображение шарового крана из нержавеющей стали на чертежах и схемах:



Вариант 1.
Правильный, но редкий



Вариант 2.
Знак "Вентиль проходной".
Шаровой кран так обозначать неверно, но обозначают так часто.



Вариант 3.
Знак "Задвижка клиновая или шиберная".
Шаровой кран так обозначать неверно, но обозначают так часто.



Вариант 4.
Знак "Задвижка клиновая или шиберная".
Шаровой кран так обозначать неверно, но обозначают так часто.

Габаритные размеры, вес и Kv (таблица) кранов шаровых нержавеющей из стали AISI316 (CF8M) Ду 15-100 Ру40 сварка/сварка стандартные патрубки. Тип ABRA-BV61 с ISO верхним фланцем. Размеры в мм.

Ду / DN	15 1/2"	20 3/4"	25 1"	32 1 1/4"	40 1 1/2"	50 2"	65 2 1/2"	80 3"	100 4"
Ру / PN	PN40 (WOG 1000) гидравлический тест на холодной воде 64 бар								
	Максимально допустимая температура 200 °C Минимальная температура окружающей среды -40 °C								
Код товара ABRA-BV61 с ISO верхним фланцем -	15	20	25	32	40	50	65	80	100
ød, мм	15	20	25	32	38	50	65	80	100
L - строительная длина, мм	65	78	88	102	112	130	180	200	254
H - строительная высота (от оси трубы), мм	70	80	85	100	120	140	157	170	185
h, мм	6	8	10	12	14	14	18	18	18
W - длина рукоятки шарового крана от оси поворота, мм	105	120	150	160	180	180	245	245	280
КхК, мм, квадрат	9x9	9x9	9x9	11x11	14x14	14x14	17x17	17x17	17x17
Kv, м ³ /час	18,9	47,1	66	87,6	150,8	207,4	584,4	678,6	1545
Вес, кг /шт.	0,548	0,755	1,005	1,872	2,015	3,1	5,3	7,9	14,8
F, мм	12	12	12	14	18	18	22	22	22
ISO5211/5210	F03/F04	F03/F04	F04/F05	F04/F05	F05/F07	F05/F07	F07/F10	F07/F10	F07/F10
ISO PCD min A / присоединение Ra / ксо	36/M5x4	36/M5x4	42/M5x4	42/M5x4	50/M6x4	50/M6x4	70/M8x4	70/M8x4	70/M8x4
ISO PCD max B / присоединение Rb / ксо	42/M5x4	42/M5x4	50/M6x4	50/M6x4	70/M8x4	70/M8x4	102/M10x4	102/M10x4	102/M10x4
Крутящий момент, Н*м, при полном перепаде*	7	7	11	17,6	38,5	55	66	71,5	176

Спецификация, размер и количество деталей и материалов шарового крана ABRA-BV61с ISO верхним фланцем сварка/сварка

Номер на чертеже	Наименование	Кол-во	Материал
1	Корпус	1	Нержавеющая сталь. Grade CF8M = W.-nr.1,4401 = DINX5CrNiMo17-12-2 = BS316S16 = EN 58J = AFNOR Z6CND17.11 = UNI X5CrNiMo1712 = UNE F.3543 = SS2347 = GB 0Cr17Ni11Mo2 = AISI/SAE 316 = JIS SUS 316 = ГОСТ03X17H14M2
3	Шар	1	
4	Патрубки	2	
5	Шток	1	
2	Седло	2	
6	Уплотнение штока	1	
11	Набивка	1	
7	Пружинная шайба	4	Нержавеющая сталь AISI/SAE SS 304 = JIS SUS304 = W.-nr.1.4350 = DIN X5CrNi189 = BS 304S11 = EN 58E = AFNOR Z6CN18.09 = UNI X5CrNi1810 = UNE F.3551 = UNE F.3541 = UNE F.3504 = SS 2332 = GB 0Cr18Ni9
8	Гайка	4	
9	Болт	4	
12	Сальник	1	
13	Дисковая пружина	2	
14	Гайка	2	
15	Шайба со стопорными зубцами	1	
16	Шайба	1	
10	О-кольцо	1	FPM фторкаучук
17	Рукоятка	1	Нержавеющая сталь + Поливинилхлорид (ПВХ, PVC)

Диаграмма Давление / Температура для шарового крана ABRA-BV61 с ISO верхним фланцем под приварку

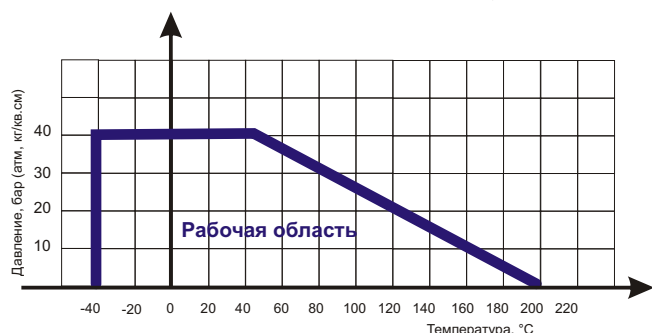
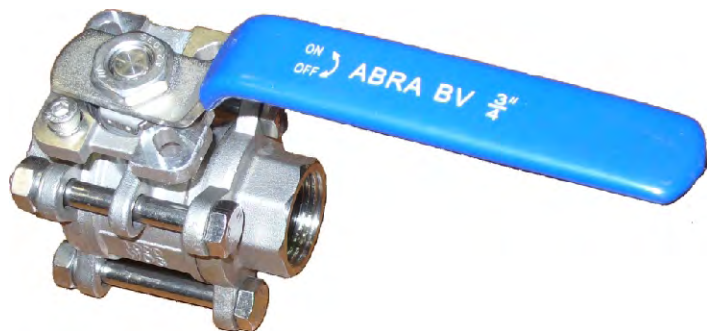


Диаграмма определяет рабочую область для шарового крана сварка/сварка ABRA-BV61 с ISO верхним фланцем в координатах Давление (в барах приборного) / Температура (° C).

Шаровые краны из нержавеющей стали AISI316 (CF8M) внутренняя резьба/внутренняя резьба ABRA-BV11 Ду 15-100 (1/2"-4") Ру40 (WOG 1000. Гидравлический тест на холодной воде 64 бар) полный проход с ISO верхним фланцем

Наличие ISO фланца позволяет при необходимости в любой момент произвести прямой монтаж электро-пневмопривода. Конструктивные решения и стабильное качество производства обеспечивает шаровым кранам ABRA-BV самую высокую степень герметичности – класс «А» (по ГОСТ 9544-93).

Внешний вид полнопроходного шарового крана
ABRA-BV11 с ISO верхним фланцем, резьба/резьба



Рабочие среды и применения.

Основные технические характеристики:

- Максимальное давление для пара 8 бар
- Максимальная рабочая температура 180 °С
- Максимально допустимая температура 200 °С
- Гидравлический тест на холодной воде 64 бар

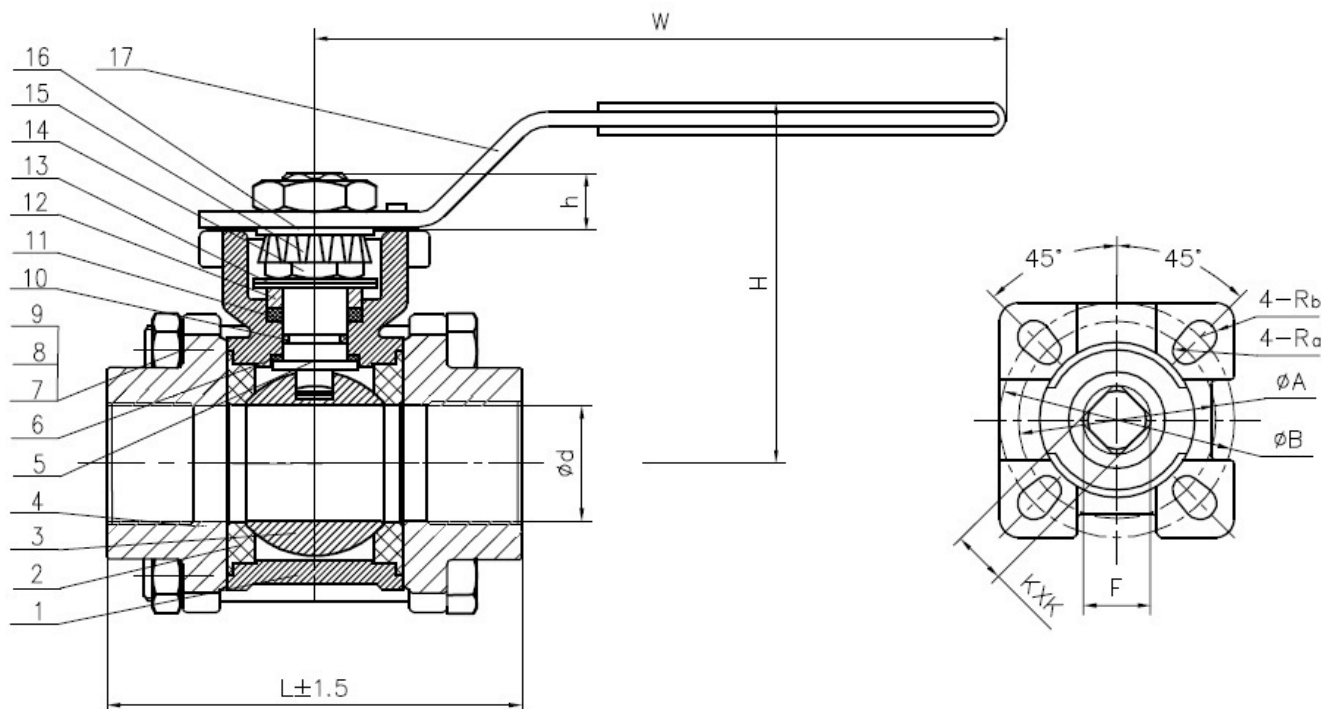
Основные области применения - применяется в качестве запорной трубопроводной арматуры в нижеследующих системах:

В любых системах на следующих средах:

- вода, в т.ч. морская; солевые растворы; пар (до 8 бар); сжатый воздух; нейтральные газы; природный газ; спирты; антифризы, в т.ч. водно-гликолевые; слабоагрессивные среды; светлые и темные нефтепродукты; прочие среды; холодное водоснабжение (ХВС); горячее водоснабжение (ГВС); теплоснабжение с любым стандартным теплоносителем (включая антифризы); паровые системы (паровые линии, паропроводы) до 200°С; конденсатные линии; технологическое водоснабжение; газопроводы нейтральных и инертных газов, включая природный (натуральный) газ; водоподготовка и водооборот; транспортировка минеральных и синтетических масел и т.д.

Внимание! Обозначение WOG 1000 характеризует гидравлический тест на холодной воде 64 Бар, но не является обозначением рабочего номинального (Ру/PN) давления 64 Бара, как заявляют некоторые недобросовестные поставщики. Поэтому если Вы приобрели кран любого производителя с отливкой на корпусе WOG 1000, то его рабочее давление 40 Бар.

Чертеж габаритный шарового крана ABRA-BV11 с ISO верхним фланцем (размеры в таблице ниже):



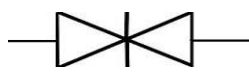
Условное графическое изображение шарового крана из нержавеющей стали на чертежах и схемах:



Вариант 1.
Правильный, но редкий



Вариант 2.
Знак "Вентиль проходной".
Шаровой кран так обозначать неверно, но обозначают так часто.



Вариант 3.
Знак "Задвижка клиновая или шиберная".
Шаровой кран так обозначать неверно, но обозначают так часто.



Вариант 4.
Знак "Задвижка клиновая или шиберная".
Шаровой кран так обозначать неверно, но обозначают так часто.

Габаритные размеры, вес и Kv (таблица) кранов шаровых нержавеющей из стали AISI316 (CF8M) Ду 15-100 Ру40 резьба/резьба стандартные патрубки. Тип ABRA-BV11 с ISO верхним фланцем. Размеры в мм.

Ду / DN	15 1/2"	20 3/4"	25 1"	32 1 1/4"	40 1 1/2"	50 2"	65 2 1/2"	80 3"	100 4"
Ру / PN	PN40 (WOG 1000) гидравлический тест на холодной воде 64 бар								
	Максимально допустимая температура 200 °С Минимальная температура окружающей среды -40 °С								
Код товара ABRA-BV11-	015	020	025	032	040	050	065	080	100
ød, мм	15	20	25	32	38	50	65	80	100
L - строительная длина, мм	64	77	88	102	115	130	168	192	252
H - строительная высота (от оси трубы), мм	70	80	85	100	120	140	157	170	185
h, мм	6	8	10	12	14	14	18	18	18
W - длина рукоятки шарового крана от оси поворота, мм	105	120	150	160	180	180	250	250	285
KxK, мм, квадрат	9x9	9x9	9x9	11x11	14x14	14x14	17x17	17x17	17x17
Kv, м3/час	18,9	47,1	66	86,7	150,8	207,4	584,4	678,6	1545
Вес, кг /шт.	0,548	0,755	1,005	1,872	2,015	3,1	5,3	7,9	14,8
F, мм	12	12	12	14	18	18	22	22	22
ISO5211/5210	F03/F04	F03/F04	F04/F05	F04/F05	F05/F07	F05/F07	F07/F10	F07/F10	F07/F10
ISO PCD min A / присоединение Ra / ксо	36/M5x4	36/M5x4	42/M5x4	42/M5x4	50/M6x4	50/M6x4	70/M8x4	70/M8x4	70/M8x4
ISO PCD max B / присоединение Rb / ксо	42/M5x4	42/M5x4	50/M6x4	50/M6x4	70/M8x4	70/M8x4	102/M10x4	102/M10x4	102/M10x4
Крутящий момент, Н*м, при полном перепаде*	7	7	11	17,6	38,5	55	66	71,5	176

Спецификация, размер и количество деталей и материалов шарового крана ABRA-BV11 с ISO верхним фланцем резьба/резьба

Номер на чертеже	Наименование	Кол-во	Материал
1	Корпус	1	Нержавеющая сталь. Grade CF8M = W.-nr.1,4401 = DINX5CrNiMo17-12-2 = BS316S16 = EN 58J = AFNOR Z6CND17.11 = UNI X5CrNiMo1712 = UNE F.3543 = SS2347 = GB 0Cr17Ni11Mo2 = AISI/SAE 316 = JIS SUS 316 = ГОСТ03X17H14M2
3	Шар	1	
4	Патрубки	2	
5	Шток	1	
2	Седло	2	
6	Уплотнение штока	1	
11	Набивка	1	
7	Пружинная шайба	4	Нержавеющая сталь AISI/SAE SS 304 = JIS SUS304 = W.-nr.1.4350 = DIN X5CrNi189 = BS 304S11 = EN 58E = AFNOR Z6CN18.09 = UNI X5CrNi1810 = UNE F.3551 = UNE F.3541 = UNE F.3504 = SS 2332 = GB 0Cr18Ni9
8	Гайка	4	
9	Болт	4	
12	Сальник	1	
13	Дисковая пружина	2	
14	Гайка	2	
15	Шайба со стопорными зубцами	1	
16	Шайба	1	FPM фторкаучук
10	О-кольцо	1	
17	Рукоятка	1	Нержавеющая сталь + Поливинилхлорид (ПВХ, PVC)

Диаграмма Давление / Температура для шарового крана ABRA-BV11 с ISO верхним фланцем резьба/резьба

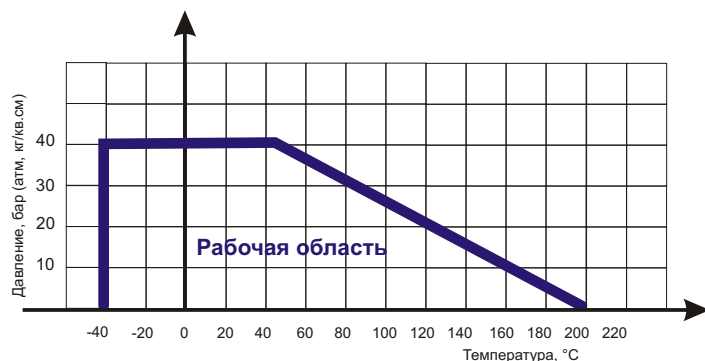


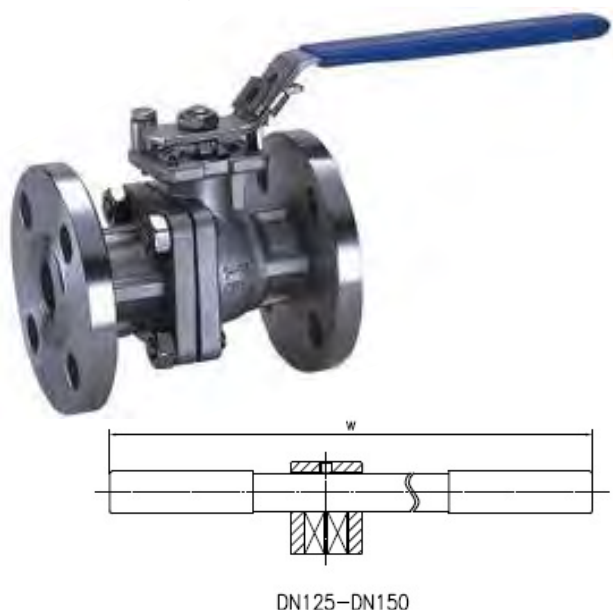
Диаграмма определяет рабочую область для шарового крана резьба/резьба ABRA-BV11 с ISO верхним фланцем в координатах Давление (в барах приборного) / Температура (°С).

Описание присоединительной резьбы- смотри на стр.84

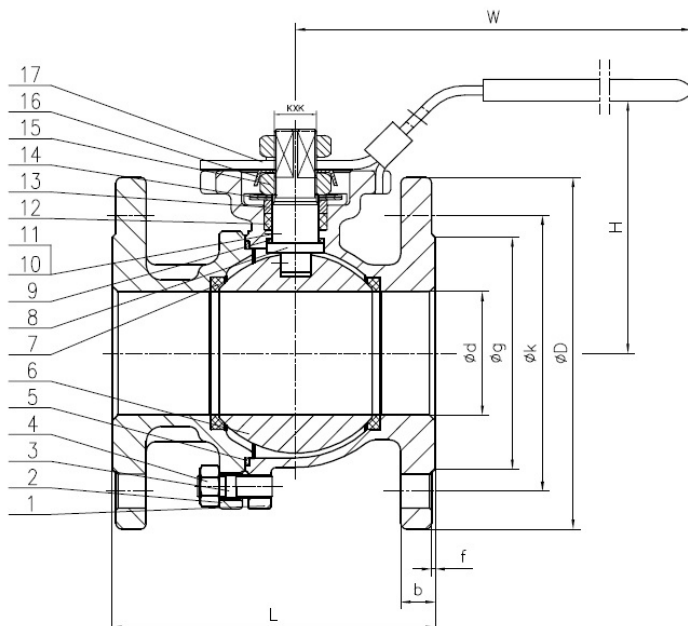
Шаровые краны из нержавеющей стали AISI316 (CF8M) фланец/фланец ABRA-BV41 Ду15-300 (1/2"-12") до Ду50 Ру40, в Ду65-300 Ру16 полный проход с ISO верхним фланцем

Наличие ISO фланца позволяет при необходимости в любой момент произвести прямой монтаж электро-пневмопривода. Конструктивные решения и стабильное качество производства обеспечивает шаровым кранам ABRA-BV самую высокую степень герметичности – класс «А» (по ГОСТ 9544-93).

Внешний вид полнопроходного шарового крана
ABRA-BV41 с рукояткой, фланец/фланец



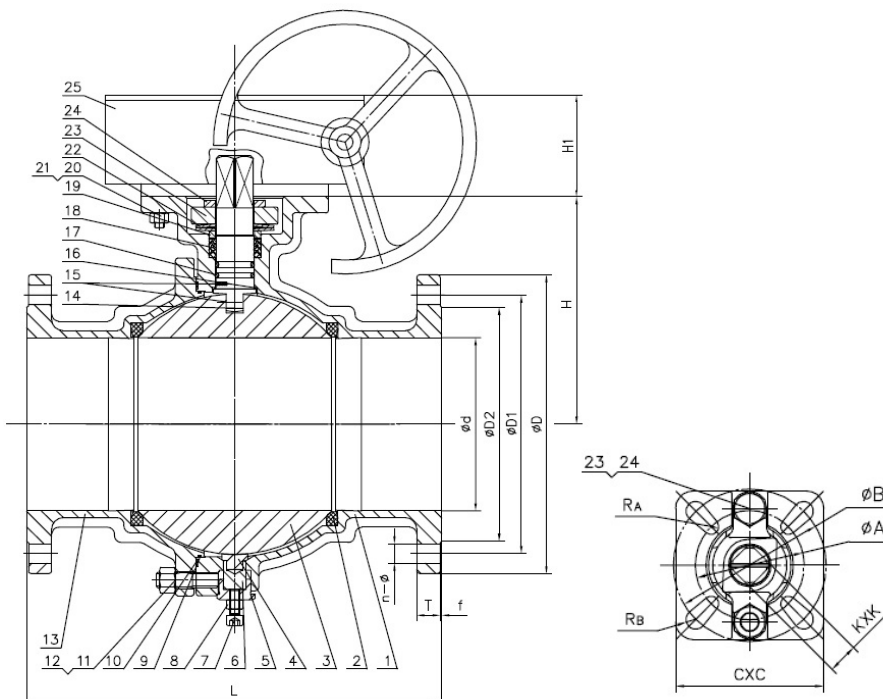
Чертеж габаритный шарового крана
ABRA-BV41 с рукояткой (размеры в таблице ниже):



Внешний вид полнопроходного шарового крана
ABRA-BV41 с редуктором, фланец/фланец



Чертеж габаритный шарового крана
ABRA-BV41 с редуктором (размеры в таблице ниже):



Рабочие среды и применения.

Основные технические характеристики:

- Максимальное давление для пара 8 бар
- Максимальная рабочая температура 180 °С
- Максимально допустимая температура 200 °С
- Гидравлический тест на холодной воде 24/64 бар

Основные области применения - применяется в качестве запорной трубопроводной арматуры в нижеследующих системах: В любых системах на следующих средах: вода, в т.ч. морская; солевые растворы; пар (до 8 бар); сжатый воздух; нейтральные газы; природный газ; спирты; антифризы, в т.ч. водно-гликолевые; слабоагрессивные среды; светлые и темные нефтепродукты; холодное водоснабжение (ХВС); горячее водоснабжение (ГВС); теплоснабжение с любым стандартным теплоносителем (включая антифризы); паровые системы (паровые линии, паропроводы) до 200°С; конденсатные линии; технологическое водоснабжение; газопроводы нейтральных и инертных газов, включая природный (натуральный) газ; водоподготовка и водозабор; транспортировка минеральных и синтетических масел и т.д.

**Габаритные размеры, вес и Kv (таблица) кранов шаровых нержавеющей из стали AISI316 (CF8M)
Ду 15-150 Ру40, Ду200-300 Ру16, фланец/фланец. Тип ABRA-BV41. Размеры в мм.**

Ду / DN	15 1/2"	20 3/4"	25 1"	32 1 1/4"	40 1 1/2"	50 2"	65 2 1/2"	80 3"	100 4"	125 5"	150 6"	200 8"	250 10"	300 12"
Ру / PN	40 бар (4,0 МПа)							16 бар (1,6 МПа)						
	Максимально допустимая температура 200 °С. Минимальная температура окружающей среды — 40 °С													
Код товара ABRA-BV41-	015	020	025	032	040	050	065	080	100	125	150	200	250	300
ød, мм	15	20	25	32	40	50	65	80	100	125	150	200	250	300
øg, мм, внешний диаметр присоединительного выступа фланца	45	54	65	78	88	102	145	160	180	210	240	268	320	378
f, мм, высота присоединительного выступа фланца	2							2						
øk, мм, PCD, межосевое расстояние присоединительных отверстий фланца	65	75	85	100	110	125	145	160	180	210	240	295	355	410
кол-во и диаметр присоединительных отверстий фланца, мм	4xø14			4xø18			4xø18		8xø18		8xø22	12xø22	12xø26	
øD, мм, внешний диаметр фланца	95	105	115	140	150	165	185	200	220	250	285	340	405	460
b - строительная длина, мм	14	16	16	16	16	17	16	18	18	20	20	22	24	26
L - строительная длина, мм	115	120	125	130	140	150	170	180	190	325	350	400	450	500
H - строительная высота от оси трубы, мм	75	80	95	110	135	142	157	183	195	290	308	233	282	326
W — длина рукоятки шарового крана от оси поворота, мм	130	130	150	180	200	230	250	280	320	700	800	400	450	500
KxK, мм, квадрат	9x9		11x11		14x14		17x17		22x22		27x27		36x36	
Kv, м³/час	22,3	42,8	80,5	102,8	222,8	411,3	642,7	1114	1970	3856	4727	5823	7418	9672
Вес, кг/шт.	2,38	2,8	3,9	5,6	7,1	8,9	12,1	15,6	20,3	34,2	46,8	85	136	203
ISO5211/5210	F03/04		F04/05		F05/07		F07/10		F10/12			F12/14		
ISO PSD min/ присоединение/ксо	36/M5x4		42/M5x4		50/M6x4		70/M8x4		102/M10x4			125/M12x4	125/M14x4	
ISO PSD min/ присоединение/ксо	42/M5x4		50/M6x4		70/M8x4		102/M10x4		125/M12x4			125/M10x4	140/M12x4	140/M14x4
Крутящий момент, Н*м, при полном перепаде	7	14	23	31	38,5	55	66	77	176	240	380	643	1024	1865

Спецификация, размер и количество деталей и материалов шарового крана ABRA-BV41 фланцевого с рукояткой Ду15-150

Номер на чертеже	Наименование	Кол-во	Материал
1	Корпус	1	Нержавеющая сталь Grade CF8M = W.-nr.1,4401 = DINX5CrNiMo17-12-2 = BS316S16 = EN 58J = AFNOR Z6CND17.11 = UNI X5CrNiMo1712 = UNE F.3543 = SS2347 = GB 0Cr17Ni11Mo2 = AISI/SAE 316 = JIS SUS 316 = ГОСТ03X17H14M2
2	Крышка корпуса	1	
6	Шар	1	
8	Шток	1	
3	Болт	4	Нержавеющая сталь AISI/SAE SS 304 = JIS SUS304 = W.-nr.1.4350 = DIN X5CrNi189 = BS 304S11 = EN 58E = AFNOR Z6CN18.09 = UNI X5CrNi1810 = UNE F.3551 = UNE F.3541 = UNE F.3504 = SS 2332 = GB 0Cr18Ni9
4	Гайка	4	
10	Пружина	2	
11	Шарик (подшипник)	2	
14 и 16	Пружинная шайба	1 и 1	
13	Сальник	1	
15	Гайка	2	PTFE (Фторопласт-4, Ф-4)
5	Прокладка	2	
7	Седло	2	
9	Упорная шайба	1	
12	Уплотнение штока	1	Нержавеющая сталь + Поливинилхлорид (ПВХ, PVC)
17	Рукоятка	1	

Спецификация, размер и количество деталей и материалов шарового крана ABRA-BV41 фланцевого с редуктором Ду200-300

Номер на чертеже	Наименование	Кол-во	Материал	
1	Корпус	1	Нержавеющая сталь Grade CF8M = W.-nr.1,4401 = DINX5CrNiMo17-12-2 = BS316S16 = EN 58J = AFNOR Z6CND17.11 = UNI X5CrNiMo1712 = UNE F.3543 = SS2347 = GB 0Cr17Ni11Mo2 = AISI/SAE 316 = JIS SUS 316 = ГОСТ03X17H14M2	
3	Шар	1		
5	Гайка опорного штока	1		
6	Опорный шток	1		
7	Болт	1		
13	Крышка корпуса	1		
14	Шток	1		
23	Фланец крышки сальника	1		
4	Опорная втулка	1		
8; 12; 21	Гайка по ASTM A194	1; 1; 1		Нержавеющая сталь AISI/SAE SS 304 = JIS SUS304 = W.-nr.1.4350 = DIN X5CrNi189 = BS 304S11 = EN 58E = AFNOR Z6CN18.09 = UNI X5CrNi1810 = UNE F.3551 = UNE F.3541 = UNE F.3504 = SS 2332 = GB 0Cr18Ni9
11; 20	Болт по ASTM A193	1; 1		
15	Антистатическое устройство	1		
19	Шайба	1		
22	Тарельчатая пружина	1		
24	Стопорное кольцо	1		
2	Седло	2	PTFE (Фторопласт-4, Ф-4)	
10	Прокладка корпуса	1	PTFE (Фторопласт-4, Ф-4)+25%стекловолокна	
18	Уплотнение штока	1		
16	Втулка штока	1	PTFE (Фторопласт-4, Ф-4)+25%стекловолокна	
9; 17	Кольцо из эластомера (О-ринг)	1; 1	FPM	
25	Червячный редуктор со штурвалом	1		

Подходящие стандарты ответных фланцев - смотри на странице 84

Диаграмма Давление / Температура для шарового крана ABRA-BV41 фланцевого

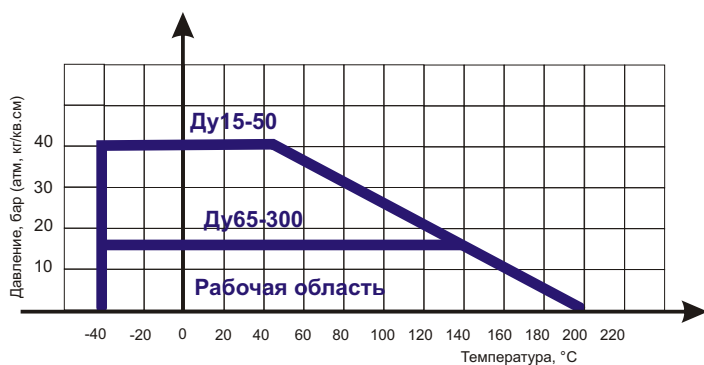


Диаграмма определяет рабочую область для шарового крана фланцевого ABRA-BV41 координатах Давление (в барах приборного) / Температура (°C).

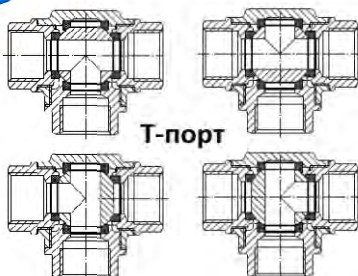
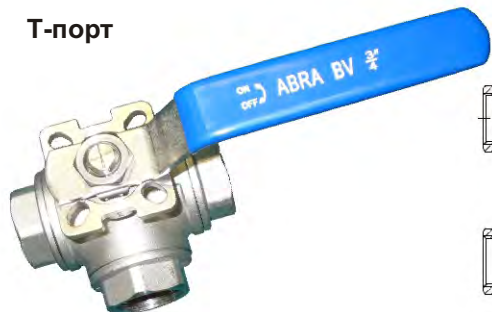


Шаровые краны трехходовые нержавеющие из стали AISI316 (CF8M) резьба/резьба Ду 8-50 Ру40 ABRA-BV15 с рукояткой, Т-порт и L- порт с ISO верхним фланцем (WOG 1000. Гидравлический тест на холодной воде 64 бар)

Наличие ISO фланца позволяет при необходимости в любой момент произвести прямой монтаж электро-пневмопривода. Конструктивные решения и стабильное качество производства обеспечивает шаровым кранам ABRA-BV самую высокую степень герметичности – класс «А» (по ГОСТ 9544-93).

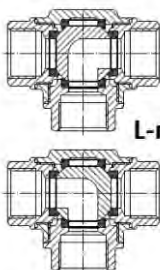
Внешний вид трехходовых шаровых кранов ABRA-BV15 с ISO верхним фланцем резьба/резьба

Т-порт



Т-порт

L-порт



L-порт

Рабочие среды и применения.

Основные технические характеристики:

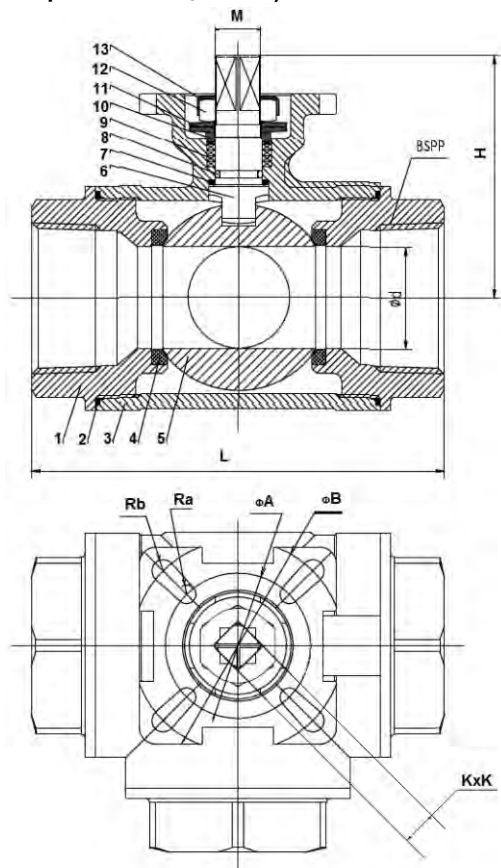
- Максимальное давление для пара 8 бар
- Максимальная рабочая температура 180 °С
- Максимально допустимая температура 200 °С
- Гидравлический тест на холодной воде 64 бар

Основные области применения - применяется в качестве запорной трубопроводной арматуры в нижеследующих системах:

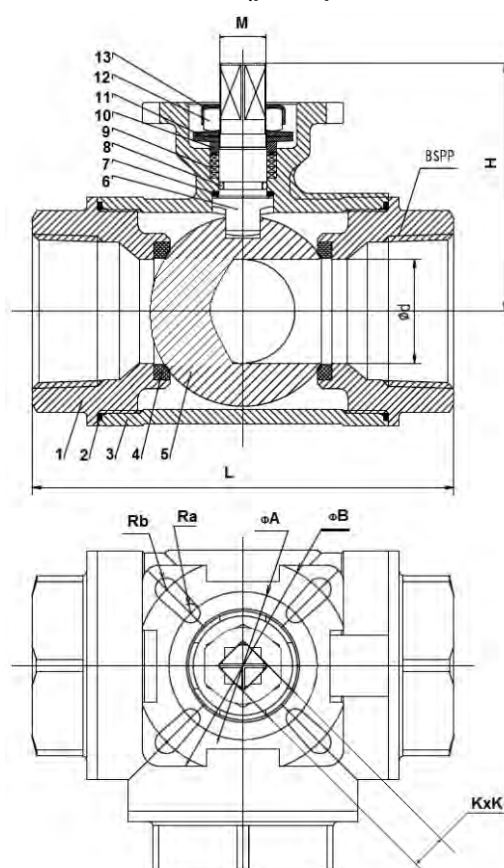
В любых системах на следующих средах: вода, в т.ч. морская; солевые растворы; пар (до 8 бар); сжатый воздух; нейтральные газы; природный газ; спирты; антифризы, в т.ч. водно-гликолевые; слабоагрессивные среды; светлые и темные нефтепродукты; прочие среды; холодное водоснабжение (ХВС); горячее водоснабжение (ГВС); теплоснабжение с любым стандартным теплоносителем (включая антифризы); паровые системы (паровые линии, паропроводы) до 200°С; конденсатные линии; технологическое водоснабжение; газопроводы нейтральных и инертных газов, включая природный (натуральный) газ; водоподготовка и водозабор; транспортировка минеральных и синтетических масел и т.д.

Внимание! Обозначение WOG 1000 характеризует гидравлический тест на холодной воде 64 Бар, но не является обозначением рабочего номинального (Ру/PN) давления 64 Бара, как заявляют некоторые недобросовестные поставщики. Поэтому если Вы приобрели кран любого производителя с отливкой на корпусе WOG 1000, то его рабочее давление 40 Бар.

Чертеж габаритный шарового крана ABRA-BV15 Т-порт (размеры в таблице ниже):



Чертеж габаритный шарового крана ABRA-BV15 L-порт (размеры в таблице ниже):



**Габаритные размеры, вес и Kv (таблица) кранов шаровых нержавеющей из стали AISI316 (CF8M)
Ду 8-50 Ру40 резьба/резьба. Тип ABRA-BV15 Т-порт и L-порт с ISO верхним фланцем. Размеры в мм.**

Ду / DN	8	10	15	20	25	32	40	50	65
	1/4"	3/8"	1/2"	3/4"	1"	1 1/4"	1 1/2"	2"	2 1/2"
Ру / PN	PN40 (WOG 1000) гидравлический тест на холодной воде 64 бар								
	Максимально допустимая температура 200 °С. Минимальная температура окружающей среды -40 °С								
Код товара ABRA-BV15 тип L или T	8	10	15	20	25	32	40	50	65
ød, мм	8	10	15	20	25	32	38	50	65
L - строительная длина, мм	72	72	72	84	91	116	135	146	199
H - строительная высота (от оси трубы), мм	42.5	42.5	42.5	53.5	63	71.5	82.5	95	117
W - длина рукоятки шарового крана от оси поворота, мм	125	125	125	125	135	180	180	260	260
КхК, мм, квадрат	9x9	9x9	9x9	9x9	9x9	11x11	14x14	14x14	17x17
Вес, кг /шт.	0,61 / 0,63	0,59 / 0,59	0,55 / 0,59	0,74 / 0,75	1,04 / 1,07	2,14 / 2,17	3,33 / 3,44	4,46 / 4,63	7,00 / 7,20
M, мм	M12	M12	M12	M12	M12	M14	M18	M18	M22
ISO5211/5210	F03/F04	F03/F04	F03/F04	F03/F04	F04/F05	F04/F05	F05/F07	F05/F07	F07/F10
ISO PCD min A / присоединение Ra / ксо	36/M5x4	36/M5x4	36/M5x4	36/M5x4	42/M5x4	42/M5x4	50/M6x4	50/M6x4	70/M8x4
ISO PCD max B / присоединение Rb / ксо	42/M5x4	42/M5x4	42/M5x4	42/M5x4	50/M6x4	50/M6x4	70/M8x4	70/M8x4	102/M10x 4
Крутящий момент, Н м, при полном перепаде	7	7	7	7	11	17,6	38,5	55	66

Описание присоединительной резьбы - смотри на странице 84

Спецификация, размер и количество деталей и материалов шарового крана ABRA-BV15 резьба/резьба с ISO верхним фланцем

Номер на чертеже	Наименование	Кол-во	Материал
1,3	Корпус	3+1	Нержавеющая сталь Grade CF8M = W.-nr.1,4401 = DINX5CrNiMo17-12-2 = BS316S16 = EN 58J = AFNOR Z6CND17.11 = UNI X5CrNiMo1712 = UNE F.3543 = SS2347 = GB 0Cr17Ni11Mo2 = AISI/SAE 316 = JIS SUS 316 = ГОСТ03X17H14M2
5	Шар	1	
6	Шток	2	
2	Прокладка	2	
4	Седло	2	
7	Уплотнение штока	1	
9	Набивка	1	PTFE (Фторопласт-4, Ф-4)
8	О-кольцо	1	
10	Сальник	1	NBR бутадиен-нитрильный каучук
11	Дисковая пружина	2	
12	Гайка	2	
13	Шайба со стопорными зубцами	1	
			Нержавеющая сталь AISI/SAE SS 304

**Диаграмма Давление / Температура для шарового крана трехходового
ABRA-BV15 с ISO верхним фланцем резьба/резьба**

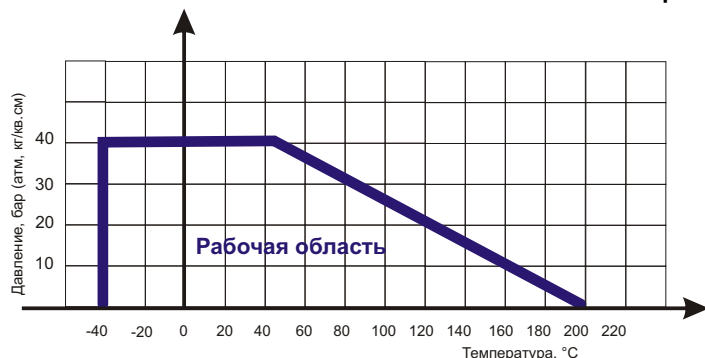


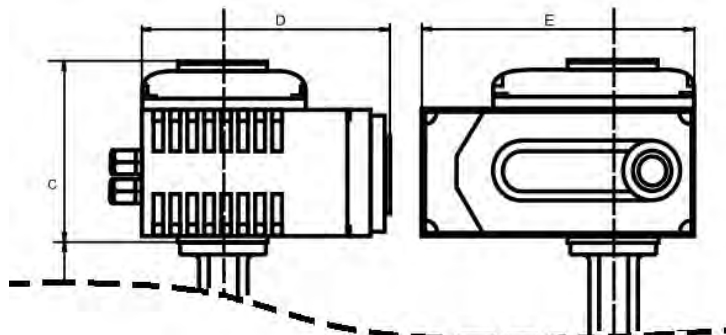
Диаграмма определяет рабочую область для шарового крана трехходового ABRA-BV15 с ISO верхним фланцем в координатах Давление (в барах приборного) / Температура (° С).

Шаровые краны ABRA-BV-(.)EASTRN из нержавеющей стали AISI316 (CF8M) с электроприводом 1x220В ПК Сатурн полный проход

Конструктивные решения и стабильное качество производства обеспечивает шаровым кранам ABRA-BV11/BV41/BV61 самую высокую степень герметичности – класс «А» (по ГОСТ 9544-93).



Чертеж габаритный полнопроходного шарового крана
ABRA-BV с электроприводом Сатурн, Ду15-Ду150



См. чертеж соответствующего типа крана

- питание электродвигателя: 1x220В
- степень защиты: Ip67
- концевые выключатели
- индикатор положения затвора
- ручной дублер
- силовой редуктор заполнен смазкой, рассчитанной на весь срок эксплуатации привода

Габаритные размеры, вес полнопроходного шарового крана ABRA-BV с электроприводом Сатурн Ду15-Ду150

Наименование в комплекте с приводом	DN	C	D	E	Вес, кг э/п+кран=итого исп. ф/ф	Вес, кг э/п+кран=итого исп. р/р, св/св
BV-015EASTRN1x220 Ду15 Ру40 AISI316 с э/п ЭП-Ч-003 (20сек, 8Вт, 0,15А)	15	113	100	123	2,1+2,4=4,5	2,1+0,6=2,7
BV-020EASTRN1x220 Ду20 Ру40 AISI316 с э/п ЭП-Ч-003 (20сек, 8Вт, 0,15А)	20	113	100	123	2,1+2,8=4,9	2,1+0,8=2,9
BV-025EASTRN1x220 Ду25 Ру40 AISI316 с э/п ЭП-Ч-003 (20сек, 8Вт, 0,15А)	25	113	100	12	2,1+3,9=6,0	2,1+1,1=3,2
BV-032EASTRN1x220 Ду32 Ру40 AISI316 с э/п ЭП-Ч-005 (30сек/10Вт/ 0,25А)	32	121	121	160	3,6+5,6=9,2	3,6+1,9=4,5
BV-040EASTRN1x220 Ду40 Ру40 AISI316 с э/п ЭП-Ч-008 (30сек/10Вт/ 0,25А)	40	121	121	160	3,6+7,1=10,7	3,6+2,1=5,7
BV-050EASTRN1x220 Ду50 Ру40 AISI316 с э/п ЭП-Ч-008 (30сек/10Вт/ 0,25А)	50	121	121	160	3,6+8,9=12,5	3,6+3,1=6,7
BV-065EASTRN1x220 Ду65 Ру40 (Ру16 для исполнения ф/ф) AISI316 с э/п ЭП-Ч-010 (30сек/15Вт/ 0,35А)	65	129	145	189	4,6+12,1=16,7	4,6+5,3=9,9
BV-080EASTRN1x220 Ду80 Ру40 (Ру16 для исполнения ф/ф) AISI316 с э/п ЭП-Ч-015 (30сек/15Вт/ 0,37А)	80	129	145	189	4,6+15,6=20,2	4,6+7,9=12,5
BV-100EASTRN1x220 Ду100 Ру40 (Ру16 для исполнения ф/ф) AISI316 с э/п ЭП-Ч-030 (30сек/45Вт/ 0,31А)	100	164	225	268	13,4+20,3=33,7	13,4+14,8=28,2
BV-125EASTRN1x220 Ду125 Ру16 для исполнения ф/ф AISI316 с э/п ЭП-Ч-040 (30сек/60Вт/ 0,33А)	125	164	225	268	13,8+34,2=48	-
BV-150EASTRN1x220 Ду150 Ру16 для исполнения ф/ф AISI316 с э/п ЭП-Ч-040 (30сек/60Вт/ 0,33А)	150	164	225	268	14,0+46,8=60,8	-

* Ду 200-300- по запросу

Диаграмма Давление / Температура для шаровых кранов ABRA-BV-

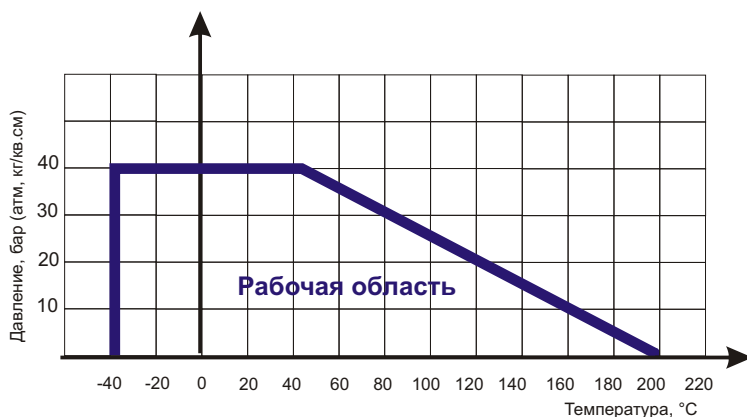


Диаграмма определяет рабочую область для шарового крана резьбового ABRA-BV- в координатах Давление (в барах приборного) / Температура (° C).

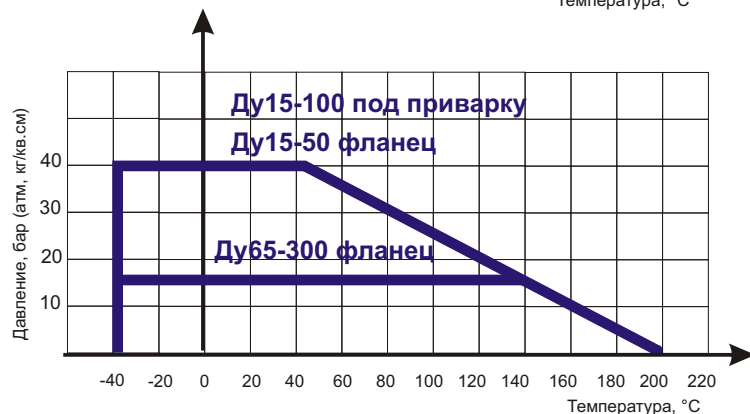


Диаграмма определяет рабочую область для шарового крана фланцевого ABRA-BV-; для шарового крана под приварку ABRA-BV- в координатах Давление (в барах приборного) / Температура (° C).

Инструкция по монтажу и эксплуатации шарового крана ABRA-BV

Монтаж и эксплуатация.

- К монтажу и эксплуатации шарового крана ABRA-BV допускаются лица, изучившие настоящую документацию и прошедшие инструктаж по соблюдению правил техники безопасности.
- До начала монтажа необходимо произвести осмотр шарового крана ABRA-BV. При обнаружении повреждений, дефектов, полученных в результате неправильной транспортировки или хранения, ввод шарового крана ABRA-BV в эксплуатацию без согласования с продавцом не допускается.

Условия монтажа.

- Перед установкой удалите пластиковые заглушки.
- При установке шарового крана ABRA-BV с присоединением резьба/резьба в качестве приварного (что не рекомендуем, но возможно), а так же при приварке кранов со стандартными патрубками необходимо перед сваркой предварительно разобрать кран, а после приварки патрубков к трубопроводу, произвести его обратную сборку. Сварные краны с длинными патрубками, при наличии принудительного водяного тепловода, допустимо не разбирать.

Усилия обратной затяжки болтов для Зрс. шаровых кранов: (тип BV11; BV61; BV61A; BV61L)

Ду/DN		8	10	15	20	25	32	40	50	65	80	100
		1/4"	3/8"	1/2"	3/4"	1"	1 1/4"	1 1/2"	2"	2 1/2"	3"	4"
Момент затяжки	Нм	20	20	30	30	30	45	45	55	55	70	70

- Шаровой кран нержавеющий на трубопроводе устанавливается в любом пространственном положении

Условия эксплуатации:

- В зависимости от качества рабочей среды и требований к условиям эксплуатации защищаемого оборудования, шаровой кран нержавеющий должен подвергаться осмотру, как правило, не реже одного раза в год.
- Во избежание "прикипания" внутренних элементов конструкции крана следует не реже одного раза в 6 месяцев провести цикл "полное открытие / полное закрытие" крана.
- Специального обслуживания шарового крана в процессе эксплуатации не требуется.

Условия транспортировки и хранения.

- Хранение и транспортировка должна осуществляться без ударных нагрузок при температуре: -40...+65 °C.
- Не допускается попадание посторонних предметов внутрь или падений шарового крана ABRA-BV.
- Изделие (кран нержавеющий) должно храниться в незагрязненном помещении и быть защищено от воздействия атмосферных осадков.
- При транспортировке корпус шарового крана ABRA-BV должен быть защищен от повреждений.

Внимание!

- Не прикасайтесь к работающему изделию в связи с тем, что возможен нагрев поверхностей.
- Перед началом технического обслуживания или демонтажом убедитесь, что изделие не находится под давлением и не имеет высокую температуру.
- Не удаляйте с шарового крана ABRA-BV ярлык с маркировкой.

Гарантийные обязательства.

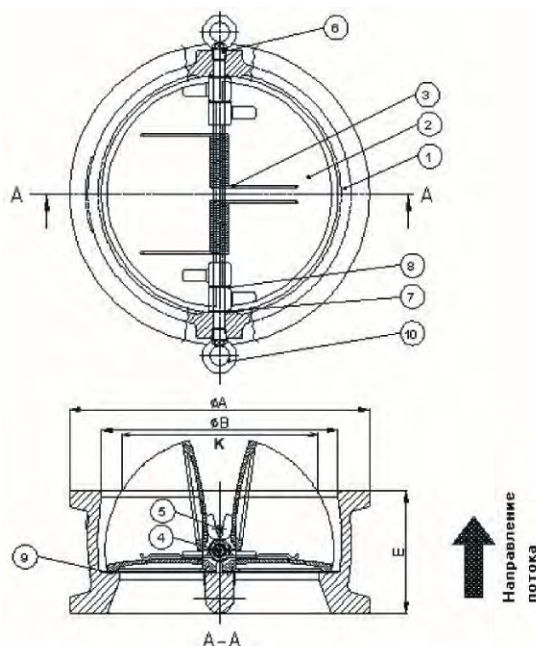
- Гарантийный срок при соблюдении потребителем правил транспортировки, хранения, монтажа и эксплуатации устанавливается 12 месяцев с момента ввода в эксплуатацию, но не более 18 месяцев с момента продажи.

Клапан обратный двустворчатый межфланцевый ABRA-D-122 Ду 40-1200, Ру 16

Внешний вид клапана обратного двустворчатого межфланцевого ABRA-D-122.
Пластины-нержавеющая сталь



Чертеж габаритный клапана обратного двустворчатого межфланцевого ABRA-D-122 (размеры в таблице ниже):



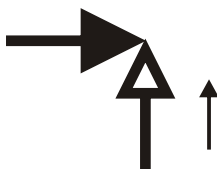
Рабочие среды и применения:

Холодное водоснабжение (ХВС), горячее водоснабжение (ГВС), теплоснабжение с любым стандартным теплоносителем (включая антифризы), конденсатные линии, технологическое водоснабжение, газопроводы нейтральных и инертных газов, водоподготовка и водозабор. Обратный клапан не предназначен для использования в качестве запорной арматуры. Класс герметичности - В по ГОСТ 54808-2011

Условное графическое изображение обратного клапана на чертежах и схемах



Условное графическое обозначение клапана обратного **прямодного** на чертежах и схемах, стрелка указывает направление потока



Справочно: Условное графическое обозначение клапана обратного **углового** на чертежах и схемах, стрелка указывает направление потока

Клапаны обратные проходят гидроиспытания на прочность корпуса (24 бар) и гидроиспытания в закрытом положении (17.6 бар)
Малое гидравлическое сопротивление клапанов обратных, за счет профилированного внутреннего сечения, обеспечивает великолепные гидравлические характеристики.

Габаритные размеры, рабочие давления, температуры, вес и Kv (таблица) клапана обратного двустворчатого межфланцевого ABRA-D-122 Ду40-1200, Ру16. Размеры в мм.

Ду / DN	40	50	65	80	100	125	150	200	250	300	350	400	450	500	600	700	800	900	1000	1200
Ру / PN	16 бар (1,6 МПа)																			
Диапазон рабочих температур, °С	-10 / +100 °С (с кратковременными повышениями до 110 °С)																			
Код товара ABRA-D-122-EN-	40	50	65	80	100	125	150	200	250	300	350	400	450	500	600	700	800	900	1000	1200
Е-строительная длина	43	43	46	64	64	70	76	89	114	114	127	140	152	152	178	229	241	241	300	350
А-внешний диаметр	86	98	110	128	156	187	213	267	328	375	448	498	562	619	727	804	911	1060	1121	1375
В-внутренний диаметр	60	60	73	89	114	141	168	219	274	324	356	406	457	508	610	711	813	914	1016	1219
К-размер	34	36	55	52	85	112	142	194	237	283	324	355	450	463	558	646	740	870	907	1068
Вес, кг /шт.	1,5	1,5	2,4	3,6	5,7	7,3	9	17	26	42	55	75	97	113	165	295	408	612	635	1100
Kv, м3/ч	34	34	70	88	238	465	658	930	2043	3178	4313	6810	9080	12021	22000	36000	41000	56000	81000	117000
Минимальное давление открытия м.в.ст	0,44	0,44	0,43	0,31	0,26	0,26	0,18	0,18	0,16	0,15	0,13	0,13	0,01	0,09	0,07	0,07	0,07	0,07	0,07	0,07
Минимальное давление открытия см.в.ст.	43,85	43,85	42,84	30,6	30,6	25,5	25,5	18,36	18,36	16,32	15,3	13,26	13,26	10,2	9,18	7,14	7,14	7,14	7,14	7,14
Минимальное давление открытия мбар	43	43	42	30	30	25	25	18	18	16	15	13	13	10	9	7	7	7	7	7

Диаграмма Давление / Температура для клапана обратного ABRA-D-122



Диаграмма определяет рабочую область для клапанов обратных в координатах Давление (в барах приборного) / Температура (°С).

Спецификация деталей и материалов обратного клапана обратного двустворчатого межфланцевого ABRA-D-122

Номер на чертеже	Наименование	Количество	Материал	Номер на чертеже	Наименование	Кол-во	Материал	
1	Корпус	1	Чугун DIN GG25	6	Фиксатор	4	Углеродистая сталь S25C	
2	Пластины (Лепестки)	2	Нержавеющая сталь JIS SUS304 =AISI/SAE 304	7	Втулка	2x2	PTFE= Фторопласт 4= Ф-4	
3	Пружина	Ду	Нержавеющая сталь JIS SUS316 = AISI316	8	Втулка	2	PTFE= Фторопласт 4= Ф-4	
		40-125						1
		150-500						2
		600-900						4
		1000	6					
4	Шток	1	Нержавеющая сталь JIS SUS304 =AISI/SAE 304	9	Седло	1	EPDM (Этиленпропиленовый вулканизированный каучук = резина)	
5	Стопорный штифт	1	Нержавеющая сталь JIS SUS304 =AISI/SAE 304	10	Рым-болт (болт с проушиной)	1	Кованная углеродистая сталь A105	

Описание присоединительных размеров и подходящих стандартов присоединения клапана обратного двустворчатого межфланцевого ABRA-D-122. Все размеры в мм

Тип присоединения:	ответные фланцы согласно таблице ниже													
	Ду40	Ду50	Ду65	Ду80	Ду100	Ду125	Ду150	Ду200	Ду250	Ду300	Ду350	Ду400	Ду500	Ду600
Требования к ответному крепежу														
Е-строительная длина клапана (справ.)	43	43	46	64	64	70	76	89	114	114	127	140	152	178
Размер болта. ГОСТ 7798-70 и ГОСТ10602-94	M16 x 110	M16 x 110	M16 x 120	M16 x 130	M16 x 140	M16 x 140	M20 x 160	M20 x 170	M24 x 220	M24 x 220	M24 x 240	M27 x 260	M30 x 300	M36 x 320
Рекомендуемая длина шпильки (для тех, кто не любит болты)	M16 x 130	M16 x 130	M16 x 140	M16 x 150	M16 x 160	M16 x 160	M20 x 180	M20 x 190	M24 x 240	M24 x 240	M24 x 250	M27 x 270	M30 x 320	M36 x 350
Размер гайки (для каждой шпильки - двух гаек)	M16	M16	M16	M16	M16	M16	M20	M20	M24	M24	M24	M27	M30	M36
Стандартный размер прокладки (диаметр внешний/внутренний)	91 x 45 x2	106 x 57 x2	126 x 75x2	141x87x2	161x106x2	191x132x2	216x161x2	271x216x2	327x264x2	382x318x2	442x372x2	495x421x2	615x528x2	728x620x2
Толщина и обозначение прокладки ответного фланца (ГОСТ 15180-86)	A-40-16	A-50-16	A-65-16	A-80-16	A-100-16	A-125-16	A-150-16	A-200-16	A-250-16	A-300-16	A-350-16	A-400-16	A-500-16	A-600-16
Минимальный внутренний диаметр прокладки ответного фланца ,мм	45	57	75	87	106	132	161	216	264	318	356	407	518	615
Максимальный внутренний диаметр прокладки ответного фланца, мм	92	107	127	142	162	192	218	273	328	384	444	495	615	728

Подходящие стандарты ответных фланцев - смотри на странице 84



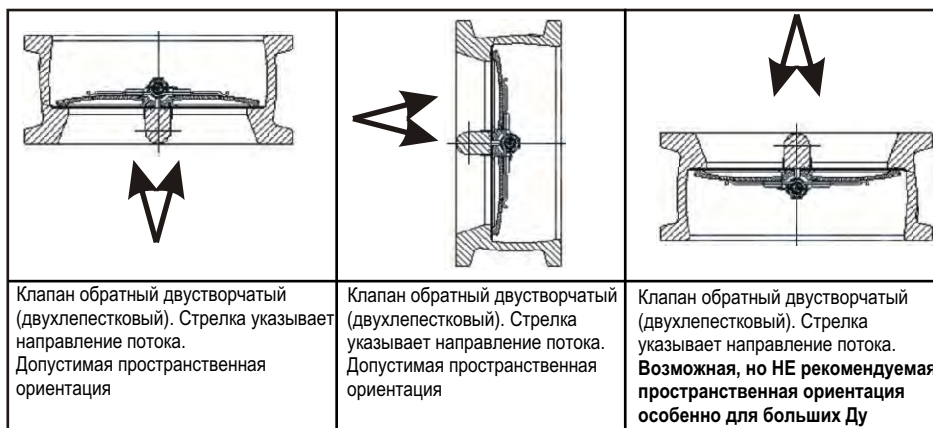
Инструкция по монтажу и эксплуатации клапана обратного двухстворчатого межфланцевого ABRA-D-122

1. Монтаж и эксплуатация изделия.

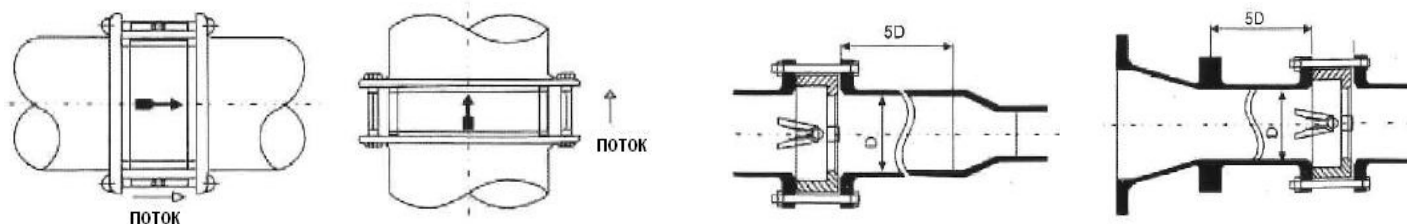
- К монтажу и эксплуатации изделия допускаются лица, изучившие настоящую документацию и прошедшие инструктаж по соблюдению правил техники безопасности.
- До начала монтажа необходимо произвести осмотр изделия.
- При обнаружении повреждений, дефектов, полученных в результате неправильной транспортировки или хранения, ввод изделия в эксплуатацию без согласования с продавцом не допускается.

2. Условия монтажа.

- Обратный клапан не предназначен для использования в качестве запорной арматуры. Класс герметичности - В по ГОСТ 54808-2011
- Не допускается использовать клапаны обратные на рабочие параметры, отличные от указанных в технической документации
- Перед началом эксплуатации трубопровод необходимо промыть для удаления окалины и грязи.
- Соосность трубопровода и расстояние между фланцами должны быть в пределах 3–5 мм от идеальных, чтобы в процессе монтажа на клапан не приходилась чрезмерная механическая нагрузка.
- Клапан может устанавливаться на вертикальном, наклонном и на горизонтальном участках трубопровода, согласно указаниям о разрешенных и запрещенных положениях в установке:



- Клапан устанавливается на трубопровод так, чтобы стрелка на его корпусе совпадала с направлением движения среды, и, для обеспечения равномерного износа при эксплуатации, не ближе 3-5 диаметров до или после сужения / поворота трубы.



- Предпочтительное монтажное положение на наклонном или вертикальном трубопроводе при направлении движения воды снизу вверх.

- На горизонтальном участке желательно устанавливать клапан таким образом, чтобы ось (шток) клапана была установлена под углом 45 градусов к вертикали (горизонтали).
- На изгибе трубопровода клапан устанавливать нежелательно, но если пришлось, то следует установить его после изгиба по потоку и сориентировать ось клапана по радиусу изгиба:
- Требуется обеспечить достаточное пространство вокруг обратного клапана для будущих работ по техническому обслуживанию



- Поток среды должен быть направлен по стрелке на корпусе клапана.
- Перед монтажом необходимо тщательно очистить уплотнительные поверхности обратного клапана и присоединительных фланцев
- Затяжку крепежных болтов необходимо осуществлять равномерно
- После запуска системы убедитесь в отсутствии протечек в местах присоединения
- Не забудьте проверить на наличие утечек после нескольких часов работы

3. Условия эксплуатации.

- Клапаны обратные ABRA-D-122-EN не требуют постоянного ухода
- Периодически осматривайте клапан на предмет протечки среды.
- Проверку клапана можно провести при замене трубопроводов

Внимание!

- Не прикасайтесь к работающему изделию в связи с тем, что возможен нагрев поверхностей.
- Перед началом технического обслуживания или демонтажом убедитесь, что изделие не находится под давлением и не имеет высокую температуру.
- Не удаляйте с изделия ярлык с маркировкой и серийным номером.
- Проверять обратные клапаны необходимо регулярно, особенно работающие не постоянно, на наличие утечек через уплотнения

4. Условия транспортировки и хранения.

- Хранение и транспортировка должна осуществляться без ударных нагрузок при температуре: -40...+65 °С.
- Не допускается попадание посторонних предметов внутрь или падений изделия
- Проверку клапана можно провести при замене трубопроводов
- Изделие должно храниться в незагрязненном помещении и быть защищено от воздействия атмосферных осадков
- При транспортировке корпус изделия должен быть защищен от повреждений.

5. Гарантийные обязательства.

- Гарантийный срок при соблюдении потребителем правил транспортировки, хранения, монтажа и эксплуатации устанавливается 12 месяцев с момента ввода в эксплуатацию, но не более 18 месяцев с момента продажи. Все вопросы, связанные с гарантийными обязательствами обеспечивает предприятие-продавец.

Несмотря на качество зарекомендованное годами эксплуатации, стремимся поддерживать клиентов в самых "тяжелых" ситуациях, наша компания, также, поставляет со склада запасные части для обратных клапанов (пружины, штоки, фиксаторы, втулки).

Клапан обратный шаровой для канализации фланцевый Ду 40-600 (1 1/2"-24"), Ру 10/16 ABRA-D-022-NBR. DIN 3202-F6

Обратный клапан для канализации и пр. шаровой Ду **40-600**, Ру **10/16**.
Код серии **ABRA-D-022-NBR**.
Корпус - чугун. Шар - алюминиевый сплав с покрытием **NBR**.



Рабочие среды и применения:

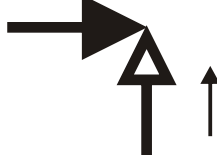
Обратный клапан шаровой ABRA-D-022-NBR используется для защиты трубопровода от обратного потока рабочей среды.
Предназначается для канализационных, в том числе ливневых систем, трубопроводов, транспортирующих сточные воды, техническую горячую, холодную воду, другие жидкости. Обратный клапан не предназначен для использования в качестве запорной арматуры.
Класс герметичности - AA по ГОСТ 54808-2011

Чертеж габаритный клапана обратного шарового **ABRA-D-022-NBR**
(размеры в таблице ниже):

Условное графическое изображение обратного клапана на чертежах и схемах

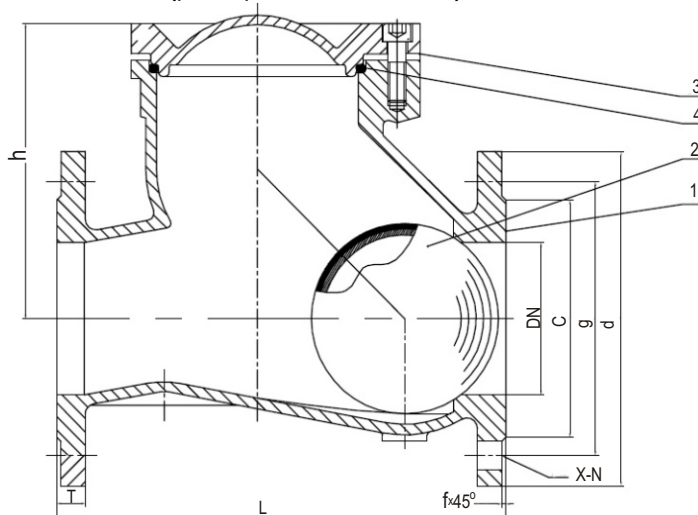


Условное графическое обозначение клапана обратного **проходного** на чертежах и схемах, стрелка указывает направление потока.



Справочно: Условное графическое обозначение клапана обратного **углового** на чертежах и схемах, стрелка указывает направление потока.

* Малое гидравлическое сопротивление клапанов обратных обеспечивает великолепные гидравлические характеристики.



Покрытие поверхности (окраска) порошковое эпоксидное электростатическое с предварительным нагревом и выдержкой до полной полимеризации

Ду / DN	40	50	65	80	100	125	150	200	250	300	350	400	450	500	600
Ру / PN	10/16 бар (1,0/1,6 Мпа)														
Диапазон рабочих температур, °С	-10/+80 °С (указана максимальная температура, рабочая - до 70°С)														
Код товара ABRA-D-022 -	40	50	65	80	100	125	150	200	250	300	350	400	450	500	600
L - строительная длина DIN3202 -F6	180	200	240	260	300	350	400	500	600	700	800	900	1000	1100	1300
~ h - строительная длина от оси трубы, мм	98	110	125	155	200	220	260	320	360	430	610	705	--	--	1050
H - габаритная высота	173	193	218	255	310	345	403	490	563	660	870	995	1100	1210	1470
a - диаметр прохода	40	50	65	80	100	125	150	200	250	300	350	400	450	500	600
c - внешний диаметр присоединительного выступа	84	99	118	132	156	184	211	266	319	370	429	480	532	610	720
g — межосевое расстояние присоединительных отверстий	Ру 10	110	125	145	160	180	210	240	295	350	400	460	515	--	--
	Ру 16	110	125	145	160	180	210	240	295	355	410	470	525	585	650
X-N- присоединительные отверстия фланцев (количество и диаметр на каждом фланце)	Ру 10	4/Ø19			8/Ø19			8/Ø23	8/Ø23	12/Ø23	16/Ø23	16/Ø28	--	--	--
	Ру 16	4/Ø19			8/Ø19			8/Ø23	12/Ø27	12/Ø27	16/Ø27	16/Ø30	20/Ø31	20/Ø33	20/Ø37
d-внешний диаметр присоединительного фланца	150	165	185	200	220	250	285	340	405	460	520	580	640	715	840
T-толщина фланца	19							20	22	24,5	26,5	28	30	32	36
Масса (вес) кг/шт.	6	9	12	15,5	23,5	29,5	45,5	72,5	120	195	302	405	530	730	890
Герметичное закрытие при перепаде давления	0,5-0,8 бар (5-8 м.в.ст.)														
Открытие при перепаде давления	Макс. 0,5 бар (5 м.в. ст.)														

Спецификация деталей и материалов обратного клапана шарового **ABRA-D-022-NBR**:

Номер на чертеже	Наименование	Кол-во	Материал
1	Корпус	1	Чугун DIN GGG50
2	Шар	1	Алюминиевый сплав +NBR
3	Крышка корпуса	1	Чугун DIN GGG50
4	Прокладка крышки корпуса	1	NBR

Диаграмма Давление / Температура для клапана обратного ABRA-D-022-NBR (фланцевого) и ABRA-D-022S-NBR (резьбового)



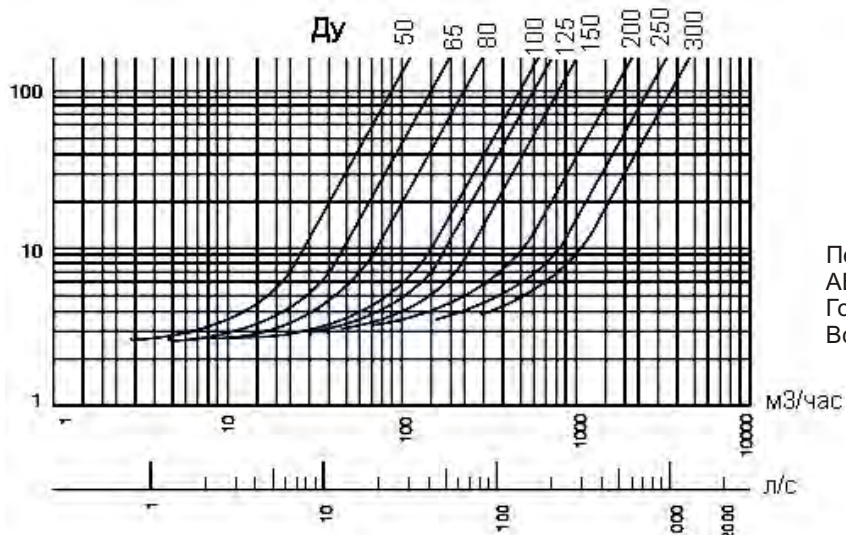
Диаграмма определяет рабочую область для клапанов обратных в координатах Давление (в барах приборного) / Температура (° C).

Таблица описания присоединительных размеров + подходящих стандартов присоединения обратного клапана шарового фланцевого ABRA-D-022-NBR. Все размеры в мм.

Тип присоединения:	ответные фланцы согласно таблице ниже													
Строительная длина (расстояние между ответными фланцами)	Размер L на габаритном чертеже и в таблице													
Количество сквозных отверстий на каждом фланце (КСО)	Размер X-N на габаритном чертеже и в таблице													
Требования к ответному крепежу:	Ду 40	Ду 50	Ду 65	Ду 80	Ду 100	Ду 125	Ду 150	Ду 200	Ду 250	Ду 300	Ду 350	Ду 400	Ду 500	
Размер болта. ГОСТ 7798-70 и ГОСТ10602-94	Py10	M16 x 60	M16 x 65	M16 x 65	M16 x 65	M16 x 70	M16 x 70	M20 x 80	M20 x 75 M20x75	M20x80	M20x80	M24x90	M24x90	
	Py16								M20x80	M24x90	M24x90	M24x100	M30x130	
Рекомендуемая длина шпильки (для тех, кто не любит болты)	Py10	M16 x 80	M16 x 80	M16 x 80	M16 x 90	M16 x 90	M16 x 90	M20 x 100	M20 x 100	M20x100	M20x100	M24x90	M24x120	
	Py16							M20x110	M24x120	M24x120	M24x120	M27x130	M30x160	
Размер гайки(для каждой шпильки - двух гаек)	Py10	M16	M16	M16	M16	M16	M16	M20	M20	M20	M20	M24	M24	
	Py16								M24	M24	M24	M27	M30	
Стандартный размер прокладки (диаметр внешний/внутренний/толщина) и обозначение прокладки ответного фланца (ГОСТ 15180-86)	Py10	91x45x2 A-40-10 A-40-16	106 x57x2 A-50-10 A-50-16	126x75x2 A-65-10 A-65-16	141x87x2 A-80-10 A-80-16	161x106x2 A-100-10 A-100-16	191x132x2 A-125-10 A-125-16	216x161x2 A-150-10 A-150-16	271x216x2 A-200-10 A-200-16	327x264x2 A-250-10 A-250-16	376x318x2 A-300-10	436x372x2 A-350-10	487x421x2 A-400-16	592x528x2 A-500-10
	Py16										382x318x2 A-300-16	442x372x2 A-350-16	495x421x2 A-400-16	615x528x2 A-500-16
Минимальный внутренний диаметр прокладки ответного фланца, мм	Py10	45	57	75	87	106	132	161	216	264	318	356	407	528
	Py16													
Максимальный наружный диаметр прокладки ответного фланца, мм	Py10	92	107	127	142	162	192	218	273	328	378	438	488	594
	Py16										384	444	495	617

Подходящие стандарты ответных фланцев - смотри на странице 84

Перепад давления на малых расходах для обратных шаровых клапанов ABRA.



Перепад давления на обратном шаровом клапане ABRA D-022.
Горизонтальная установка. Чистая вода.
Все значения носят ориентировочный характер.

Клапан обратный шаровой для канализации резьбовой (муфтовый) ABRA-D-022S-NBR Ду 25-80 Ру 16



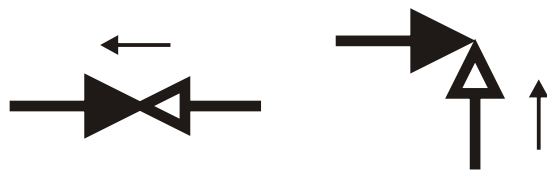
Рабочие среды и применения:

Обратные клапаны шаровые ABRA-D-022S-NBR используются для защиты трубопроводов от обратного потока рабочей среды. Предназначаются для канализационных, в том числе ливневых систем, трубопроводов, транспортирующих сточные воды, техническую горячую, холодную воду, другие жидкости.

Обратный клапан не предназначен для использования в качестве запорной арматуры. Класс герметичности - AA по ГОСТ 54808-2011

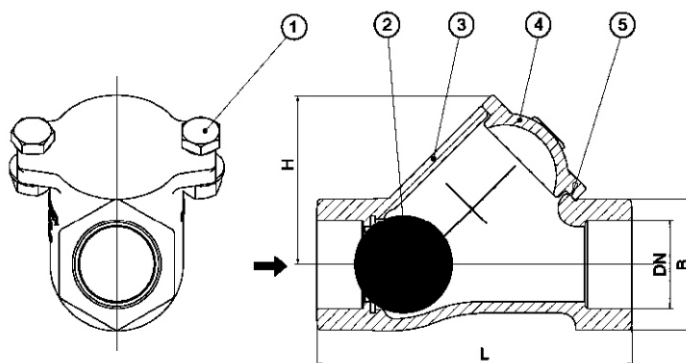
Чертеж габаритный обратного клапана для канализации и прочего шарового резьбового (муфтового) ABRA-D-022S-NBR (размеры в таблице ниже):

Условное графическое изображение обратного клапана на чертежах и схемах



Условное графическое обозначение клапана обратного **проходного** на чертежах и схемах, стрелка указывает направление потока.

Справочно: Условное графическое обозначение клапана обратного **углового** на чертежах и схемах, стрелка указывает направление потока.



* Малое гидравлическое сопротивление клапанов обратных обеспечивает великолепные гидравлические характеристики.

Габаритные размеры, рабочие давления и температуры, вес и Kv (таблица) обратного клапана для канализации и прочего шарового фланцевого ABRA-D-022S-NBR. Размеры в мм.

Покрытие поверхности (окраска) порошковое эпоксидное электростатическое с предварительным нагревом и выдержкой до полной полимеризации

Ду / DN	25	32	40	50	65	80
Ру / PN	10/16 бар (1,0/1,6 Мпа)					
Диапазон рабочих температур, °C	-10/+80 °C (указана максимальная температура, рабочая - до 70°C)					
Код товара ABRA-D-022S-	25	32	40	50	65	80
L - строительная длина DIN3202 -F6	120	135	145	175	200	248
H - строительная высота (от оси трубы)	64	72	85	100	125	150
Масса (вес) кг/шт.	1,8	2,3	3,1	4,6	8,0	10,0
Герметичное закрытие при перепаде давления	0,5-0,8 бар (5-8 м.в.ст.)					
Открытие при перепаде давления	Макс. 0,5 бар (5 м.в. Ст.)					

Спецификация деталей и материалов обратного клапана шарового ABRA-D-022S-NBR:

Номер на чертеже	Наименование	Кол-во	Материал
1	Болт крепежный	2	Нержавеющая сталь
2	Корпус	1	Чугун DIN GGG50
3	Шар	1	Сталь +NBR
4	Крышка корпуса	1	Чугун DIN GGG50
5	Прокладка крышки корпуса	1	NBR

Диаграмма давления/температура обратного клапана ABRA-D-022S-NBR смотри на стр.78

Описание присоединительной резьбы - смотри на странице 84

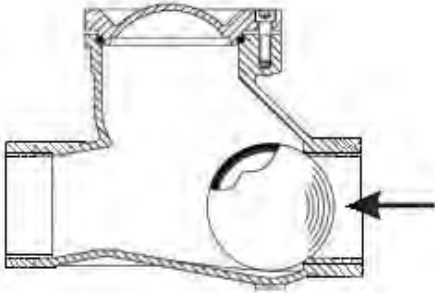
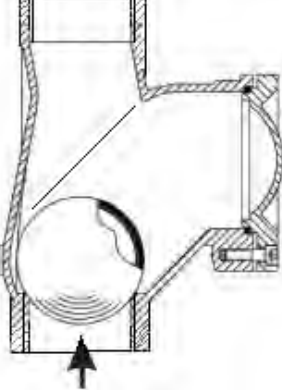
Инструкция по монтажу и эксплуатации клапана обратного шарового ABRA-D-022-NBR и ABRA-D-022S-NBR

1. Монтаж и эксплуатация изделия.

- К монтажу и эксплуатации изделия допускаются лица, изучившие настоящую документацию и прошедшие инструктаж по соблюдению правил техники безопасности.
- До начала монтажа необходимо произвести осмотр изделия.
- При обнаружении повреждений, дефектов, полученных в результате неправильной транспортировки или хранения, ввод изделия в эксплуатацию без согласования с продавцом не допускается.

2. Условия монтажа.

- Обратный клапан не предназначен для использования в качестве запорной арматуры.
- Класс герметичности - АА по ГОСТ 54808-2011
- Не допускается использовать клапаны обратные на рабочие параметры, отличные от указанных в технической документации
- Перед началом эксплуатации трубопровод необходимо продуть для удаления окалины и грязи.
- Соосность трубопровода и расстояние между фланцами должны быть в пределах 3–5 мм от идеальных, чтобы в процессе монтажа на клапан не приходилась чрезмерная механическая нагрузка.
- Клапан устанавливается на трубопровод так, чтобы стрелка на его корпусе совпадала с направлением движения среды.
- Клапан может устанавливаться на вертикальном, наклонном и на горизонтальном участках трубопровода, согласно указаниям о разрешенных и запрещенных положениях в установке:

		<p style="color: red; font-weight: bold; font-size: 1.2em;">Все остальные пространственные ориентации- НЕДОПУСТИМЫ</p>
<p style="text-align: center;">Клапан обратный шаровый резьбовой или фланцевый. Стрелка указывает направление потока. Допустимая пространственная ориентация.</p>	<p style="text-align: center;">Клапан обратный шаровый резьбовой или фланцевый. Стрелка указывает направление потока. Допустимая пространственная ориентация.</p>	

- Требуется обеспечить достаточное пространство вокруг обратного клапана для будущих работ по техническому обслуживанию
- Перед монтажом необходимо тщательно очистить уплотнительные поверхности обратного клапана и присоединительных фланцев или резьб
- Затяжку крепежных болтов или резьбовых соединений с трубопроводами необходимо осуществлять равномерно, без рывков
- После запуска системы убедитесь в отсутствии протечек в местах присоединения
- Не забудьте проверить на наличие утечек после нескольких часов работы

3. Условия эксплуатации.

- Клапаны обратные ABRA-D-022-NBR, ABRA-D-022S-NBR не требуют постоянного ухода
- Периодически осматривайте клапан на предмет протечки среды.
- Проверку клапана можно провести при замене трубопроводов

Внимание!

- Не прикасайтесь к работающему изделию в связи с тем, что возможен нагрев поверхностей.
- Перед началом технического обслуживания или демонтажом убедитесь, что изделие не находится под давлением и не имеет высокую температуру.

- Не удаляйте с изделия ярлык с маркировкой и серийным номером.

- Проверять обратные клапаны необходимо регулярно, особенно работающие не постоянно, на наличие утечек через уплотнения

4. Условия транспортировки и хранения.

- Хранение и транспортировка должна осуществляться без ударных нагрузок при температуре: -40...+65 °С.
- Не допускается попадание посторонних предметов внутрь или падений изделия
- Проверку клапана можно провести при замене трубопроводов
- Изделие должно храниться в незагрязненном помещении и быть защищено от воздействия атмосферных осадков
- При транспортировке корпус изделия должен быть защищен от повреждений.

5. Гарантийные обязательства.

- Гарантийный срок при соблюдении потребителем правил транспортировки, хранения, монтажа и эксплуатации устанавливается 12 месяцев с момента ввода в эксплуатацию, но не более 18 месяцев с момента продажи.
- Все вопросы, связанные с гарантийными обязательствами обеспечивает предприятие-продавец

Несмотря на качество зарекомендованное годами эксплуатации, стремясь поддерживать клиентов в самых "тяжелых" ситуациях, наша компания, в отличии от других поставщиков, поставляет со склада в Москве запасные части для клапанов обратных шаровых (шары, прокладки крышки). Это позволяет существенно экономить на дальнейшей эксплуатации клапанов обратных шаровых заменяя лишь изнашивающиеся части, в том числе в ручную без необходимости привлечения спецтехники для замены всего клапана.

Клапан обратный из нержавеющей стали AISI316 (CF8M) резьбовой ABRA-D12 Ду 15-50 Ру 40 (WOG 1000. Гидравлический тест на холодной воде 64 бар)

Внешний вид клапана обратного резьбового ABRA-D-12



Основные области применения - применяется в качестве обратного клапана в нижеследующих системах на следующих средах: вода, в т.ч. морская, солевые растворы, пар (до 8 бар), сжатый воздух, нейтральные газы, спирты, антифризы в т.ч. водно-гликолевые, слабоагрессивные среды, светлые и темные нефтепродукты.

Холодное водоснабжение (ХВС), горячее водоснабжение (ГВС), теплоснабжение с любым стандартным теплоносителем (включая антифризы), паровые системы (паровые линии, паропроводы) до 200°C, конденсатные линии, технологическое водоснабжение, газопроводы нейтральных и инертных газов, водоподготовка и водозабор, транспортировка минеральных и синтетических масел и т.д.

Обратный клапан не предназначен для использования в качестве запорной арматуры. Класс герметичности - AA по ГОСТ 54808-2011

Внимание! Обозначение WOG 1000 характеризует гидравлический тест на холодной воде 64 Бар, но не является обозначением рабочего номинального (Ру/PN) давления 64 Бара, как заявляют некоторые недобросовестные поставщики. Поэтому если Вы приобрели кран любого производителя с отливкой на корпусе WOG 1000, то его рабочее давление 40 Бар.



Условное графическое обозначение клапана обратного проходного на чертежах и схемах, стрелка указывает направление потока.

Чертеж габаритный клапана обратного резьбового ABRA-D-12 (размеры в таблице ниже):

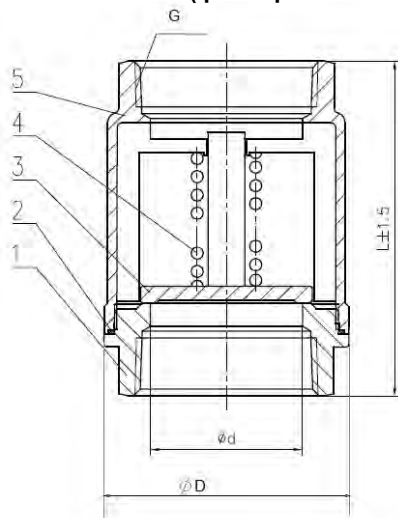


Диаграмма Давление / Температура для клапана обратного резьбового ABRA-D-12

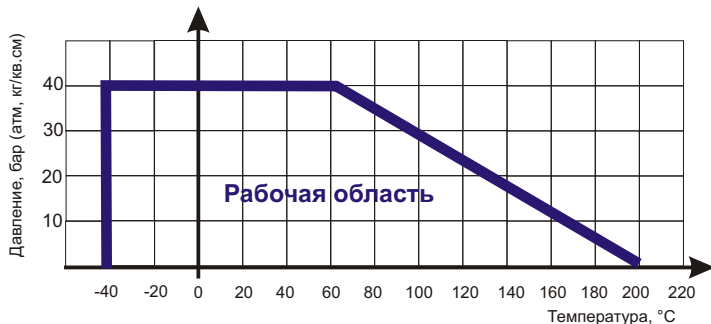


Диаграмма определяет рабочую область для клапанов обратных в координатах Давление (в барах приборного) / Температура (°C).

Габаритные размеры, рабочие давления, температуры, вес и давление открытия обратного клапана резьбового ABRA-D-12. Размеры в мм.

Ду / DN	15 1/2"	20 3/4"	25 1"	32 1 1/4"	40 1 1/2"	50 2"
Ру / PN	PN 40 (WOG 1000) гидравлический тест на холодной воде 64 бар					
Диапазон рабочих температур, °C	Максимально допустимая температура 200 °C. Минимальная температура окружающей среды -40°C.					
Код товара ABRA-D-12-	15	20	25	32	40	50
L-строительная длина, мм	58	63	74	86	100	110
ØD- габаритный размер, мм	36	41	47	56	67	82
ød, мм	15	20	24,5	31,5	40	50
Вес, кг /шт.	0,160	0,212	0,310	0,460	0,700	1,035
Давление открытия МПа	0,03-0,05					

Спецификация деталей и материалов обратного клапана обратного резьбового ABRA-D-12.

Номер на чертеже	Наименование	Кол-во	Материал
1;5	Корпус	1	Нержавеющая сталь. Grade CF8M = W.-nr.1,4401 = DINX5CrNiMo17-12-2 = BS316S16 = EN 58J = AFNOR Z6CND17.11 = UNI X5CrNiMo1712 = UNE F.3543 = SS2347 = GB 0Cr17Ni11Mo2 = AISI/SAE 316 = JIS SUS 316 = ГОСТ03X17H14M2
3	Диск		
4	Пружина		
2	Седло	1	PTFE (Фторопласт-4, Ф-4)

Описание присоединительной резьбы обратного клапана нержавеющей резьбового ABRA-D12 смотри на стр.84

Клапан обратный из нержавеющей стали AISI316 (CF8M) тарельчатый межфланцевый ABRA-D71 Ду 15-300 Ру 25

Внешний вид клапана тарельчатого межфланцевого ABRA-D71



Основные области применения - применяется в качестве обратного клапана в нижеследующих системах на следующих средах: вода, в т.ч. морская, солевые растворы, пар (до 8 бар), сжатый воздух, нейтральные газы, спирты, антифризы в т.ч. водно-гликолевые, слабоагрессивные среды, светлые и темные нефтепродукты. Холодное водоснабжение (ХВС), горячее водоснабжение (ГВС), теплоснабжение с любым стандартным теплоносителем (включая антифризы), паровые системы (паровые линии, паропроводы) до 200°C, конденсатные линии, технологическое водоснабжение, газопроводы нейтральных и инертных газов, водоподготовка и водозабор, транспортировка минеральных и синтетических масел и т.д. Обратный клапан не предназначен для использования в качестве запорной арматуры. Класс герметичности - В по ГОСТ 54808-2011

Чертеж габаритный обратного клапана тарельчатого межфланцевого ABRA-D71 (размеры в таблице ниже):

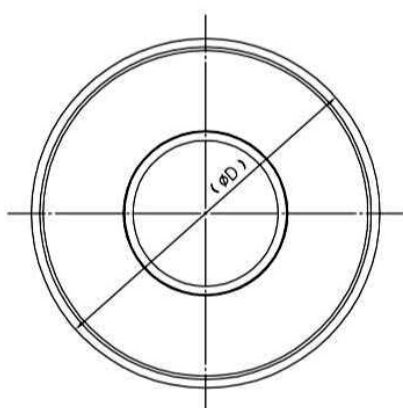
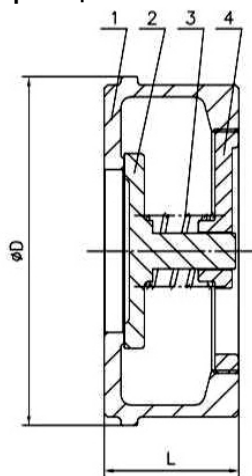
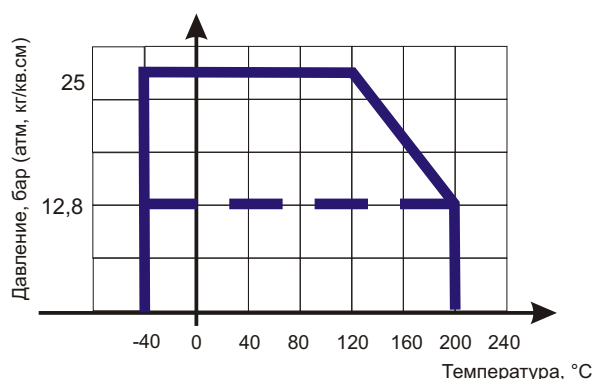


Диаграмма Давление / Температура для обратного клапана тарельчатого межфланцевого ABRA-D71



Условное графическое обозначение клапана обратного **проходного** на чертежах и схемах, стрелка указывает направление потока.

Габаритные размеры, рабочие давления, температуры, вес и давление открытия обратного клапана тарельчатого межфланцевого ABRA-D71. Размеры в мм.

Ду / DN	15	20	25	32	40	50	65	80	100	125	150	200	250	300
	1/2"	3/4"	1"	1 1/4"	1 1/2"	2"	2 1/2"	3"	4"	5"	6"	8"	10"	12"
Ру / PN	25 бар (2,5 МПа)													
Диапазон рабочих температур, °C	Максимально допустимая температура 200 °C. Минимальная температура окружающей среды -40°C.													
Код товара ABRA-D71-	15	20	25	32	40	50	65	80	100	125	150	200	250	300
L-строительная длина, мм	27,5	28	28	30	36	40	49	57	68,5	78,5	95	108	132	150
øD, мм	51	61	70	79	88	108	125	137,5	166,5	191	221	267	320	380
ød, мм	15	20	25	32	40	50	65	80	100	125	150	200	200	200
Вес, кг /шт.	0,275	0,280	0,380	0,500	0,640	1,000	1,600	2,250	2,900	4,400	6,500	8,000	24,500	35,000
Давление открытия МПа	0,03-0,05													

Спецификация деталей и материалов обратного клапана межфланцевого тарельчатого ABRA-D71

Номер на чертеже	Наименование	Кол-во	Материал
1; 4	Корпус	1	Нержавеющая сталь. Grade CF8M = W.-nr.1,4401 = DINX5CrNiMo17-12-2 = BS316S16 = EN 58J = AFNOR Z6CND17.11 = UNI X5CrNiMo1712 = UNE F.3543 = SS2347 = GB 0Cr17Ni11Mo2 = AISI/SAE 316 = JIS SUS 316 = ГОСТ03X17H14M2
2	Диск		
3	Пружина		

Инструкция по монтажу и эксплуатации клапанов обратных из нержавеющей стали типов ABRA-D

Монтаж и эксплуатация изделия.

- К монтажу и эксплуатации изделия допускаются лица, изучившие настоящую документацию и прошедшие инструктаж по соблюдению правил техники безопасности.

- До начала монтажа необходимо произвести осмотр изделия.

- При обнаружении повреждений, дефектов, полученных в результате неправильной транспортировки или хранения, ввод изделия в эксплуатацию без согласования с продавцом не допускается.

Условия монтажа.

- Обратный клапан не предназначен для использования в качестве запорной арматуры.

Класс герметичности - AA по ГОСТ 54808-2011 (для обратного клапана ABRA-D-12), класс герметичности - B по ГОСТ 54808-2011 (для обратного клапана ABRA-D-71).

- Не допускается использовать клапаны обратные на рабочие параметры, отличные от указанных в технической документации

- Перед началом эксплуатации трубопровод необходимо продуть для удаления окалины и грязи.

- Клапаны могут устанавливаться на горизонтальном (при любом направлении потока), а так же вертикальном и наклонном участках трубопровода при направлении потока снизу вверх.

- Требуется обеспечить достаточное пространство вокруг обратного клапана для будущих работ по техническому обслуживанию

- Поток среды должен быть направлен по стрелке на корпусе клапана.

- После запуска системы убедитесь в отсутствии протечек в местах присоединения

- Не забудьте проверить на наличие утечек после нескольких часов работы

Условия эксплуатации.

- Клапаны обратные ABRA-D не требуют постоянного ухода

- Периодически осматривайте клапан на предмет протечки среды.

- Проверку клапана можно провести при замене трубопроводов

Внимание!

- Не прикасайтесь к работающему изделию в связи с тем, что возможен нагрев поверхностей.

- Перед началом технического обслуживания или демонтажом убедитесь, что изделие не находится под давлением и не имеет высокую температуру.

- Не удаляйте с изделия ярлык с маркировкой и серийным номером.

- Проверять обратные клапаны необходимо регулярно, особенно работающие не постоянно, на наличие утечек через уплотнения

Условия транспортировки и хранения.

- Хранение и транспортировка должна осуществляться без ударных нагрузок при температуре: -40...+65 °С.

- Не допускается попадание посторонних предметов внутрь или падений изделия

- Проверку клапана можно провести при замене трубопроводов

- Изделие должно храниться в незагрязненном помещении и быть защищено от воздействия атмосферных осадков

- При транспортировке корпус изделия должен быть защищен от повреждений.

Гарантийные обязательства.

- Гарантийный срок при соблюдении потребителем правил транспортировки, хранения, монтажа и эксплуатации устанавливается 12 месяцев с момента ввода в эксплуатацию, но не более 18 месяцев с момента продажи.

- Все вопросы, связанные с гарантийными обязательствами обеспечивает предприятие-продавец

Правила замены (взаимозаменяемости) трубопроводной арматуры по габаритным и присоединительным размерам

Если, по каким-либо причинам, Вы ищите вариант замены оборудования, то учитывая нижеперечисленные **основные правила**, Вы сможете оценить, возможна ли замена той или иной продукции продукцией ABRA.

Ниже мы приводим краткую памятку-инструкцию инженеру, производящему замену одной марки трубопроводной арматуры на аналогичную другую (**жирным шрифтом выделены основные, наиболее важные аспекты**):

1. **Проверяем совпадение материалов основных деталей** кранов, клапанов, задвижек, фильтров и т.д.
2. **Проверяем совпадение прочностных характеристик** и класса герметичности.
3. **Проверяем температурные режимы работы и их соответствие подбираемому оборудованию.**
4. Если присоединение резьба - **проверяем совпадение типа резьб.**
5. Если присоединение фланцевое - **проверяем подойдут ли ответные фланцы.**
6. **Для фланцевых и межфланцевых товаров (кранов, задвижек, фильтров, клапанов и т.д.) проверяем совпадение строительных длин.** Для резьбовых соединений этот вопрос не так актуален.
7. Для присоединения приводов, позиционером и пр. - проверяем стандарт присоединительного фланца/штока.
8. **Для целей балансировки и регулировки проверяем совпадение пропускных способностей.** Обычно отклонение в пределах +/- 20% - не является проблемой.
9. Проверяем габаритные размеры. **Внимание!** Не путать со строительными размерами. Строительный (от оси трубы) - это неполный размер, а габаритный - это полный габаритный размер.
10. Проверяем весовые характеристики. Очень часто они определяют долговечность (надежность) конструкции и являются основным фактором снижения ценообразования и недобросовестной конкуренции.

Описание присоединительной резьбы для фильтров сетчатых резьбовых латунных ABRA-YS-3000E, чугуновых ABRA-YS-3016D, из нержавеющей стали ABRA-YS-3000-SS316; вставок гибких резьбовых ABRA-EJS30; обратных клапанов ABRA D-12, ABRA-D-022S; шаровых кранов ABRA-BV-A1400A, ABRA-BV-027A, ABRA-BV-11, ABRA-BV-15

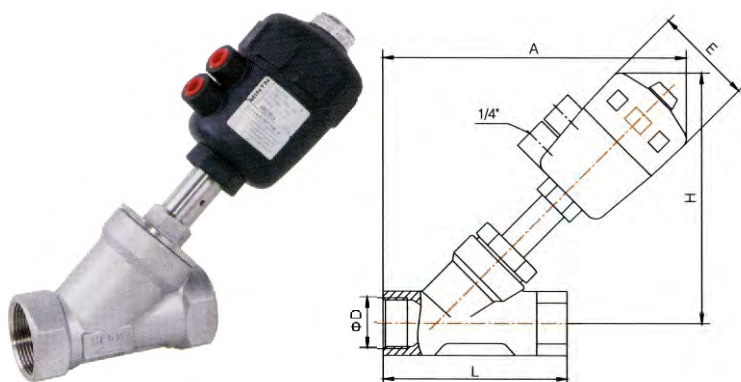
Тип присоединения	Обычная трубная резьба. Резьба трубная цилиндрическая внутренняя, применяемая в цилиндрических резьбовых соединениях, а также в соединениях внутренней цилиндрической резьбы с наружной конической резьбой по ГОСТ 6211-81. Основана на резьбе BSW (British Standard Whitworth) и совместима с резьбой BSP (British standard pipe thread) и обозначается BSPP.
Соответствующий стандарт ответной резьбы, допускающий многократное использование соединения	ГОСТ 6357-81 — Основные нормы взаимозаменяемости. Резьба трубная цилиндрическая.
	ISO R228
	EN 10226
	DIN 259
	BS 2779
Соответствующее обозначение ответной наружной (внешней) резьбы, допускающее многократное использование соединения	1. G, наружная или внешняя (в англоязычной литературе — male, external) - основное обозначение
	2. BSPP, наружная или внешняя (в англоязычной литературе — male, external) - частое обозначение
	3. BSP, наружная или внешняя (в англоязычной литературе — male, external) - частое, но не полное корректное обозначение (подразумевает BSPP, стоит проверить, что это не BSPT)
	4. PF, наружная или внешняя (в англоязычной литературе — male, external) - японское по JIS - не очень частое обозначение
Соответствующее обозначение ответной наружной (внешней) резьбы, допускающее однократное соединение (при этом портится и наружная и внутренняя резьба)	1. R, наружная или внешняя (в англоязычной литературе — male, external) - основное обозначение
	2. BSPT, наружная или внешняя (в англоязычной литературе — male, external) - частое обозначение
	3. PT, наружная или внешняя (в англоязычной литературе — male, external) - японское по JIS - не очень частое обозначение

Подходящие стандарты ответных фланцев для фильтров сетчатых ABRA-YF-3016D, ABRA-YF-3000-SS316, вставок гибких ABRA-EJF-10, ABRA-EJF-16, ABRA-EJF-10-NBR, ABRA-EJF-16-NBR, затворов поворотных ABRA-BUV-VF826D, ABRA-BUV-VF863D, ABRA-BUV-VF866D, кранов шаровых ABRA-BV41, клапанов обратных ABRA-D-122, ABRA-D-022, ABRA-D-71

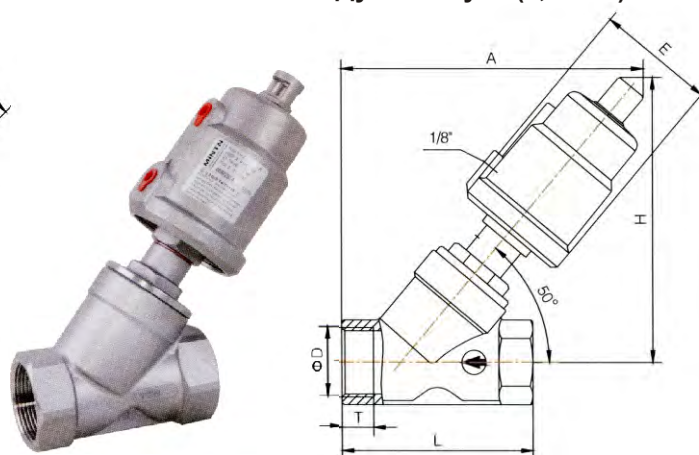
Стандарт	Пояснения	Подходящие типы по этому стандарту	Ру или PN	Ду или DN
			ответных фланцев	
ГОСТ 12815-80	Описывает присоединительные размеры и размеры уплотнительных поверхностей (но не тип фланцев)	Исполнение 1, ряд 1 или ряд 2 для всех Ду (DN), кроме Ду80. В Ду80 следует брать фланец Ряд 1 по ГОСТ, потому, что у него 8 отверстий, как и у нашей продукции. Если попадется Ряд 2, то у него только 4 отверстия - функционально подходит, но не эстетично.	Ру 1,0/1,6 Мпа (10/16 кгс/см ²)	Выбирать равным Ду (DN) продукции
ГОСТ 12820-80 - самые распространенные	Стальные плоские приварные фланцы			
ГОСТ 12821-80 - распространенные	Стальные приварные встык (=воротниковые) фланцы			
ГОСТ 12822-80 - можно встретить	Стальные свободные на приварном кольце фланцы			
ГОСТ 12819-80 - очень редко встречается	Литые стальные фланцы			
ГОСТ 12817-80 - очень редко встречается	Литые из серого чугуна фланцы			
ГОСТ 12818-80 - очень редко встречается	Литые из ковкого чугуна фланцы (максимум Ду 80)			
DIN 2501 EN 1092-1 DIN 2633 для Ру16 DIN 2632 для Ру10	Описывает присоединительные размеры и размеры уплотнительных поверхностей	Form A, Form B (B1 и B2) - описывает присоединительную поверхность (обычные "плоские" фланцы). Type - любой, если форма (Form) = см. выше	PN 10/16	
DIN 2526 - устарел и заменен на EN 1092-1		Form A, B, C, D, E (обычные "плоские" фланцы)		
Старые DIN, с присоединительными поверхностями по DIN 2526 (существовавшие до введения EN 1092)		Описывают различные типы фланцев		

Пневматические распределительные/отсечные клапаны ABRA FC из нержавеющей стали для технологических процессов на производстве, в том числе в пищевой промышленности.

ABRA FC Q5 Ду15-80 Ру16 (1,6МПа)



ABRA FC Q3 Ду15-80 Ру16 (1,6МПа)



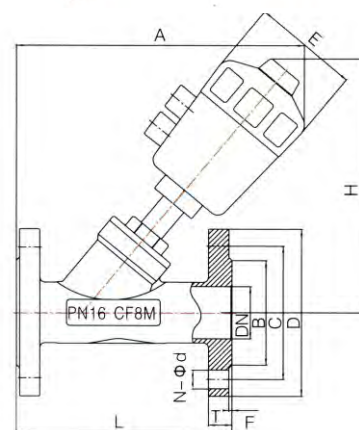
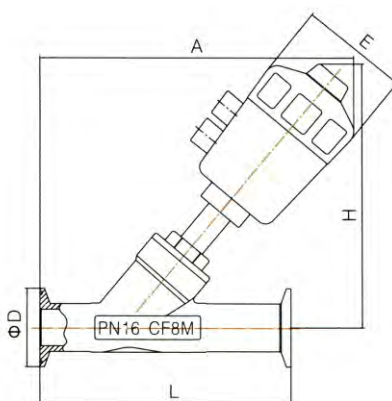
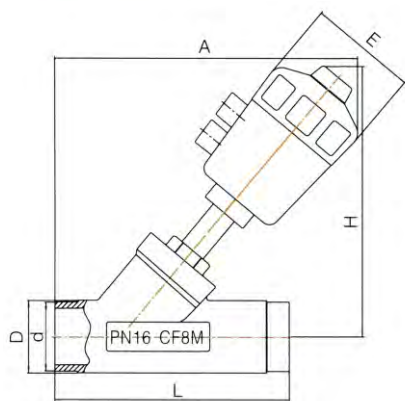
**ABRA FC H5
Ду15-80 Ру16 (1,6МПа)**



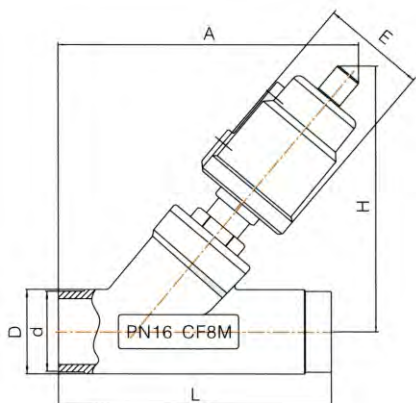
**ABRA FC K5
Ду15-80 Ру16 (1,6МПа)**



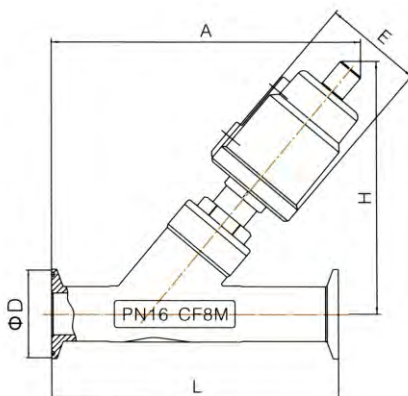
**ABRA FC F5
Ду15-80 Ру16 (1,6МПа)**



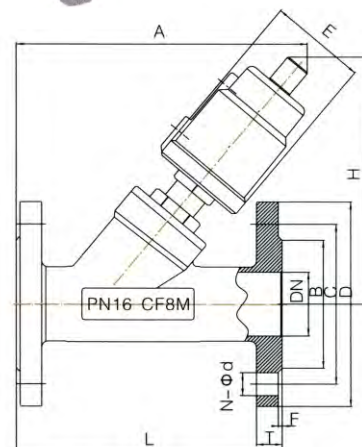
ABRA FC H3
Ду15-80 Py16 (1,6МПа)



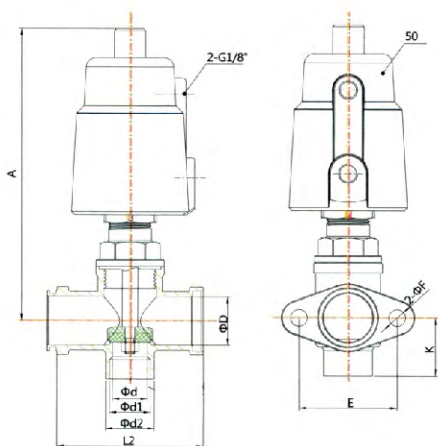
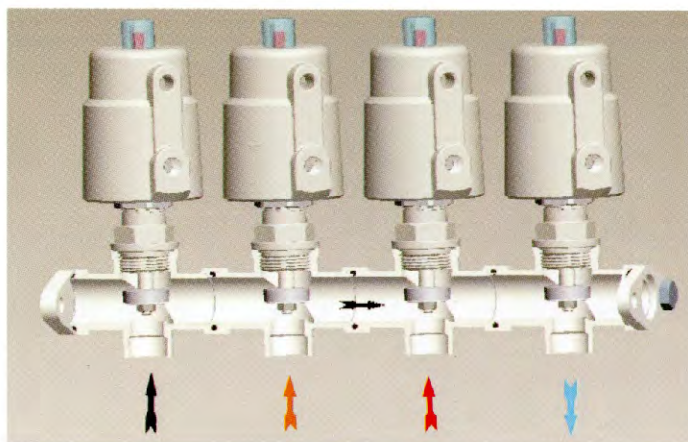
ABRA FC K3
Ду15-80 Py16 (1,6МПа)



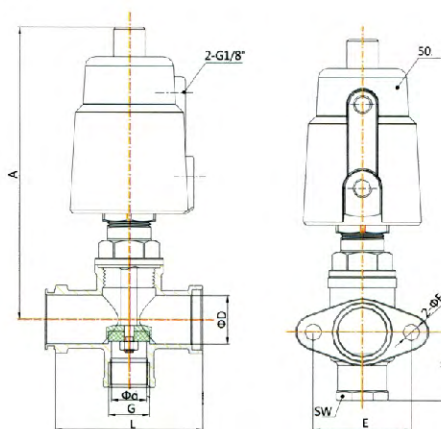
ABRA FC F3
Ду15-80 Py16 (1,6МПа)



ABRA FC L3 Ду15-25 Py16 (1,6МПа)



Ду20, Ду25 Py16 (1,6МПа)



Ду15, Ду25 Py16 (1,6МПа)

ABRA FC G3 Ду15 Ру7 (0,7МПа)

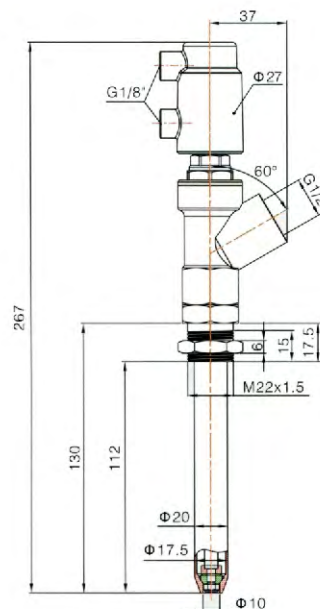
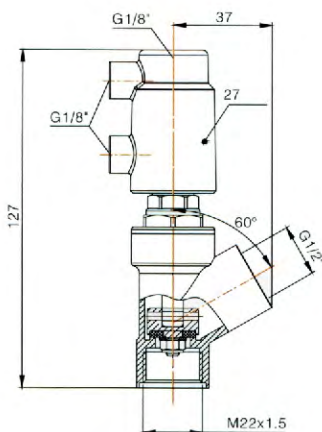
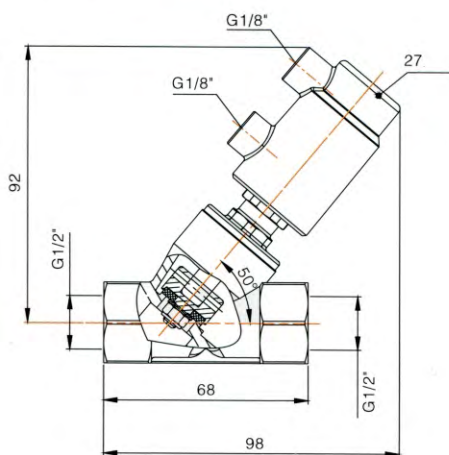
ABRA FC G3 -A



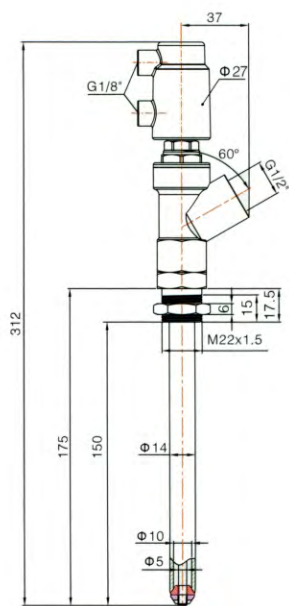
ABRA FC G3 -B



ABRA FC G3 -C

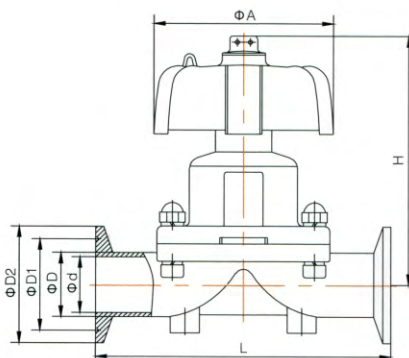


ABRA FC G3 -D

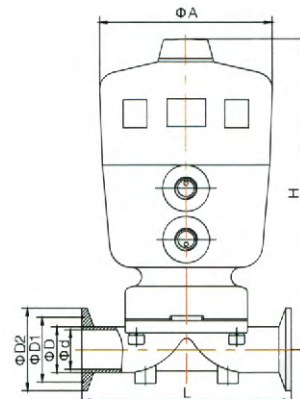


DN15

**ABRA FC D7
Ду10-80 Ру10 (1,0МПа)**



**ABRA FC D5
Ду10-80 Ру10 (1,0МПа)**



Качественная трубопроводная арматура

www.Pasador.ru +7-499-586-01-23; 8-800-500-99-23, email: zakaz@pasador.ru