

TSV522(1)-M(S)

Перв. примен.

Справ. №

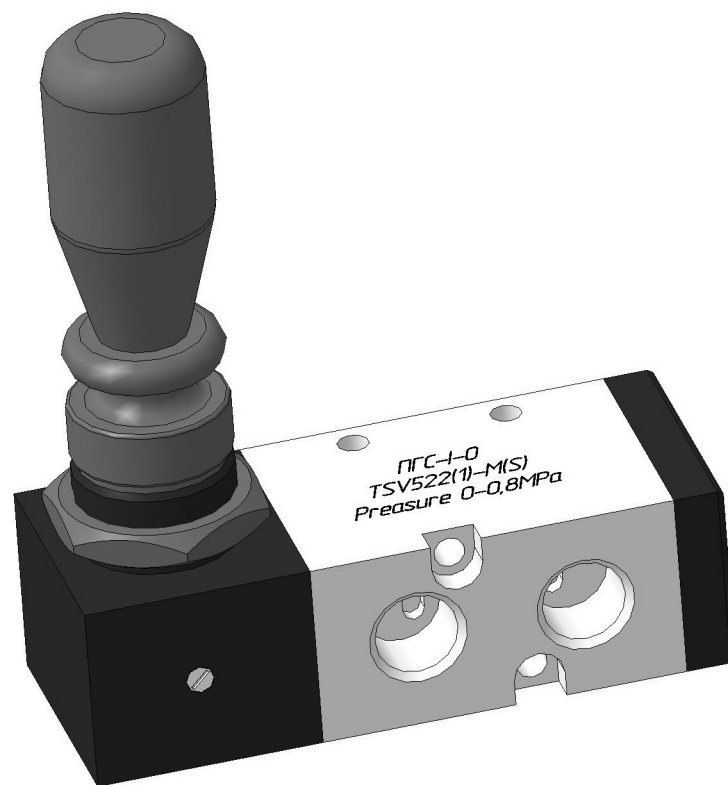
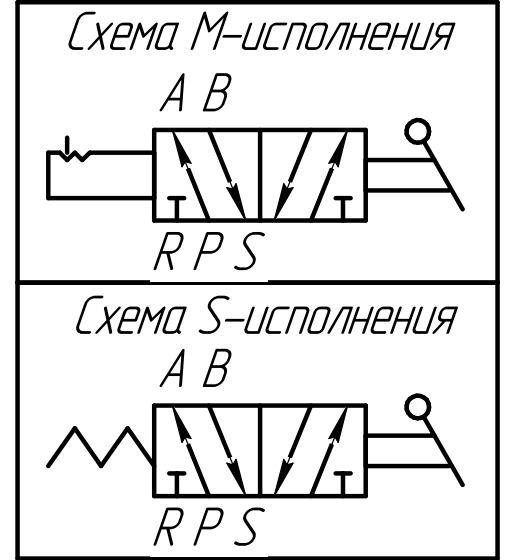
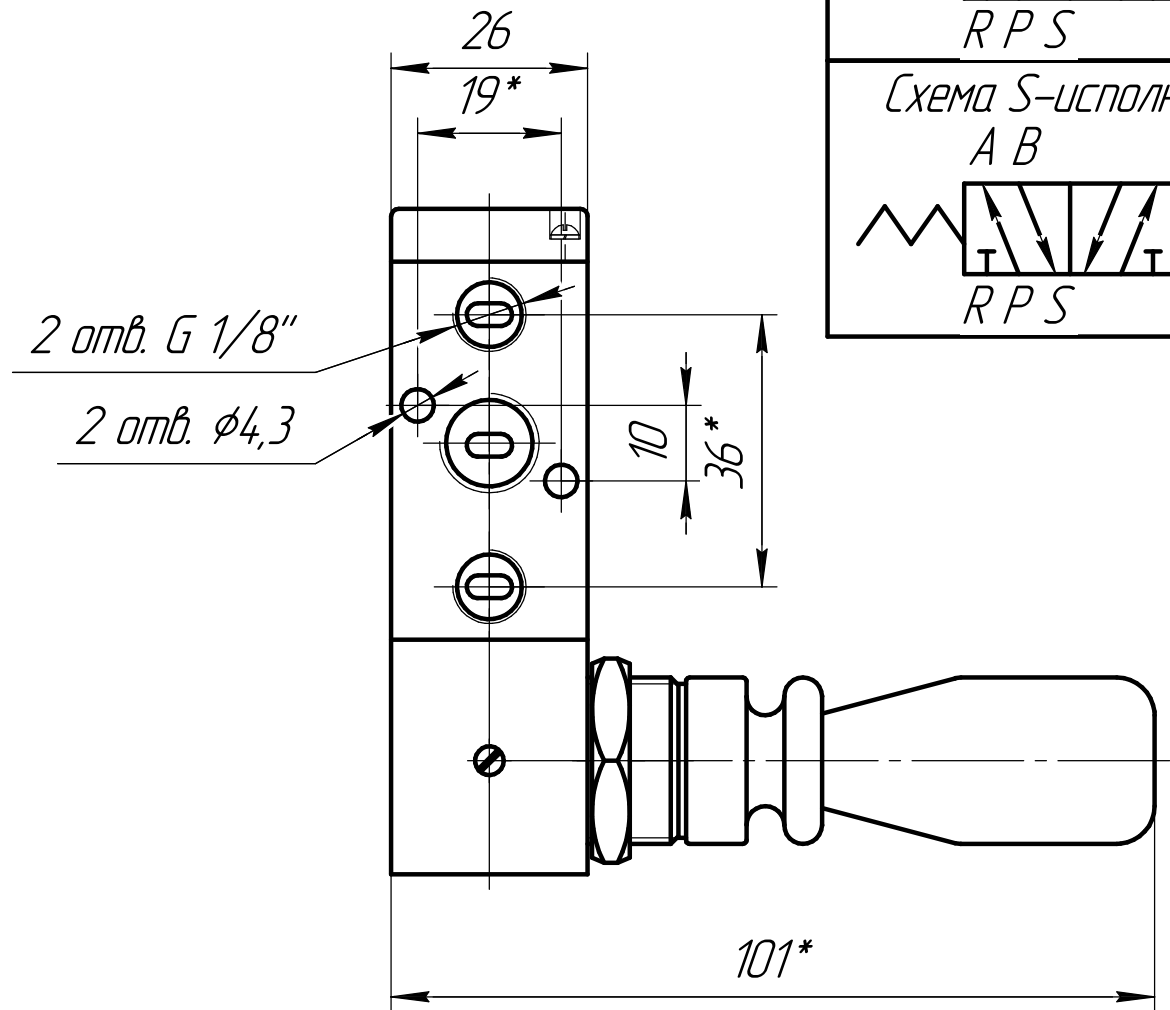
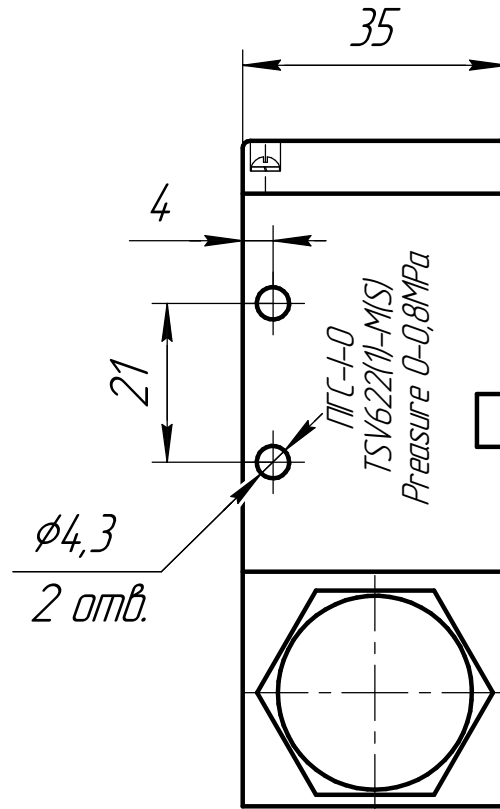
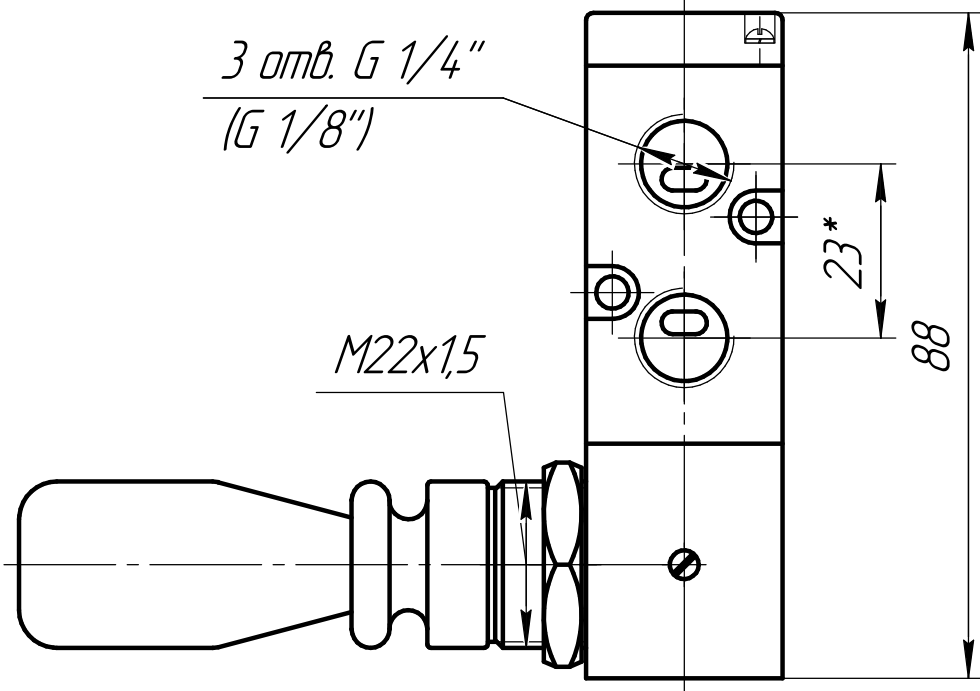
Подп. и дата

Изм. № дцкл.

Взам. инв. №

Подп. и дата

Изм. № подл.



1 \* Размеры для справок. Компания ООО "ПГС" оставляет за собой право изменять модели и размеры без уведомления.

				<b>TSV522(1)-M(S)</b>				
Изм.	Лист	№ докум.	Подп.	Дата	5/2 Пневмораспределитель с ручным управлением. С фиксацией или с пружинным возвратом	Лит.	Масса	Масштаб
Разраб.								1:1
Пров.						Лист	Листов	1
Т.контр.						<b>ООО "ПГС"</b>		
Н.контр.								
Утв.								