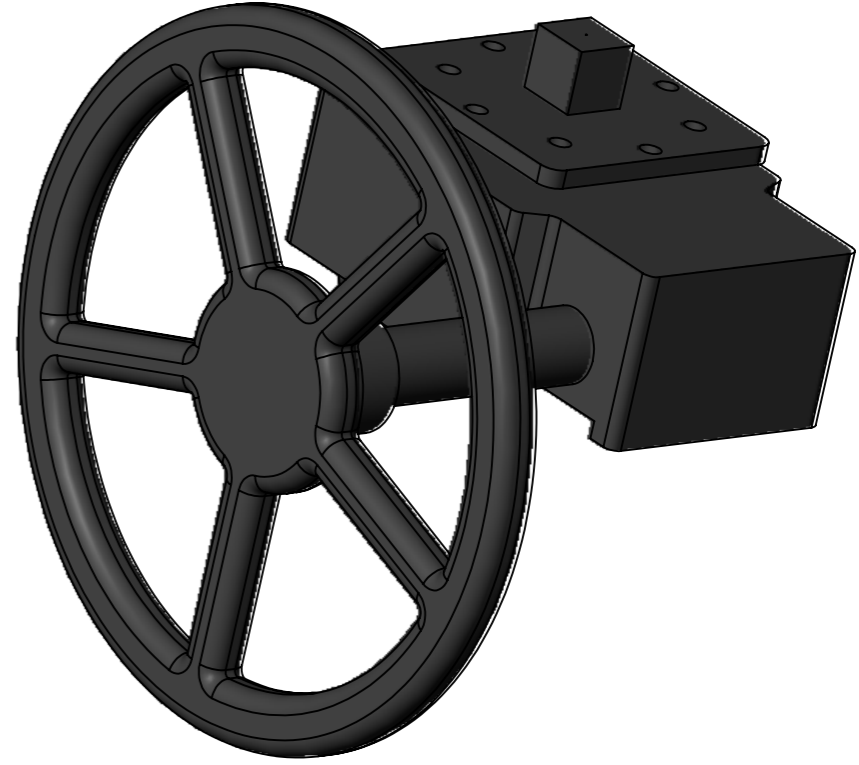
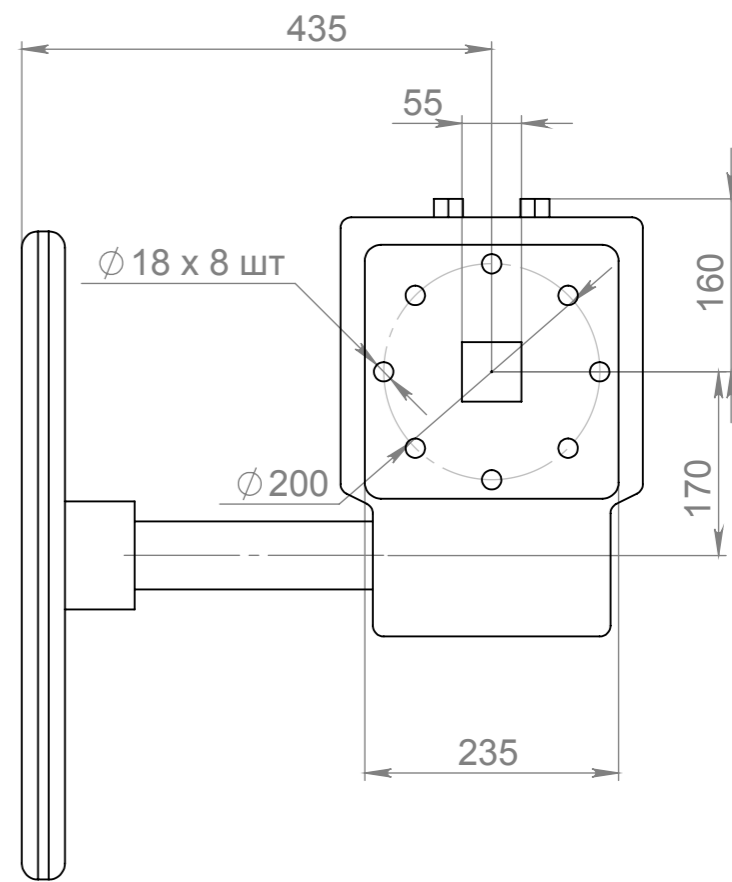
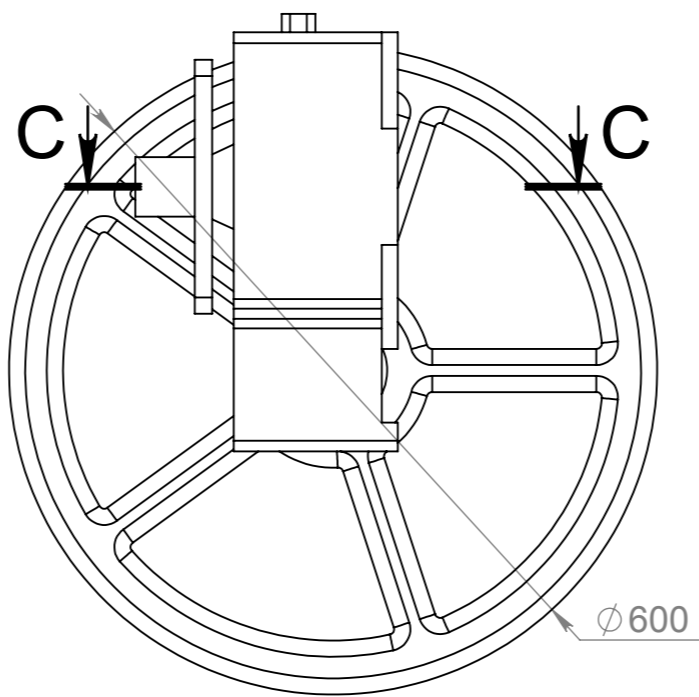
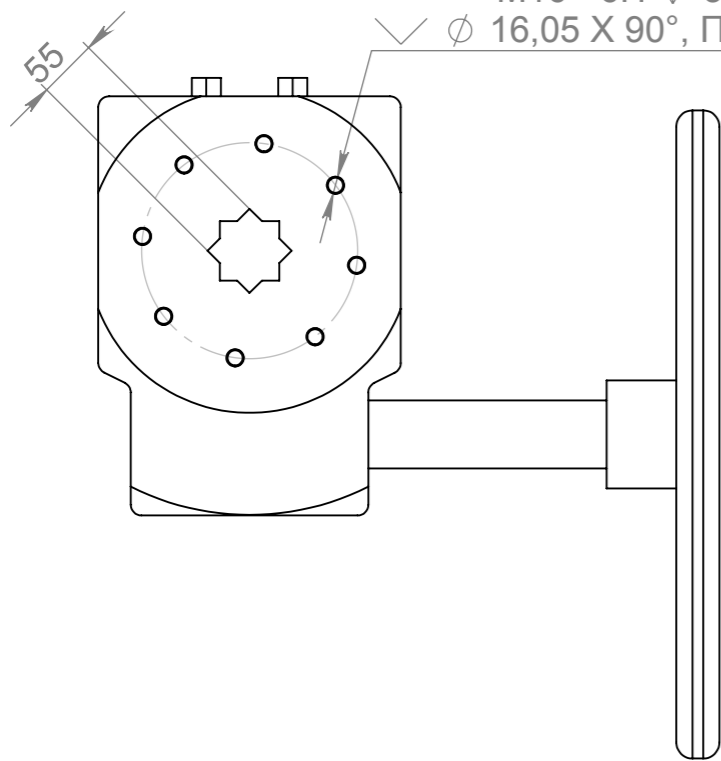
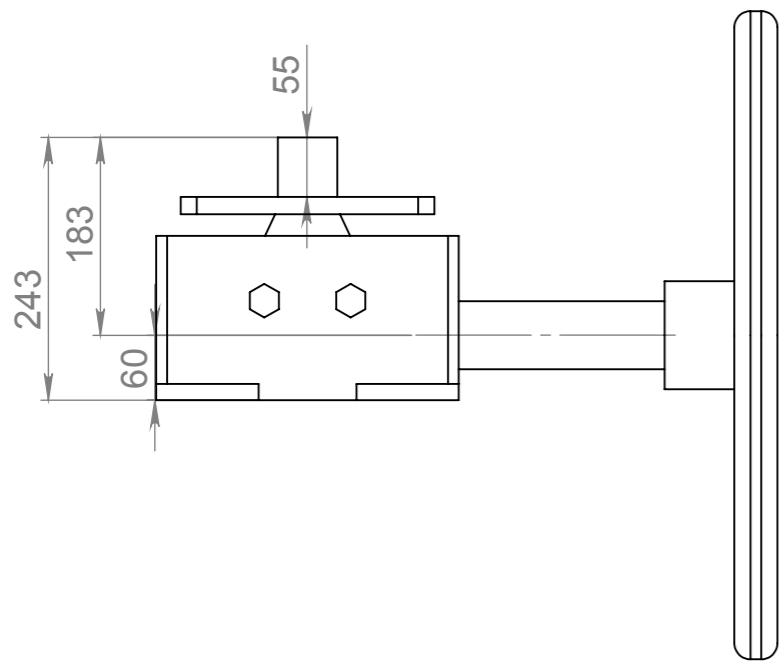
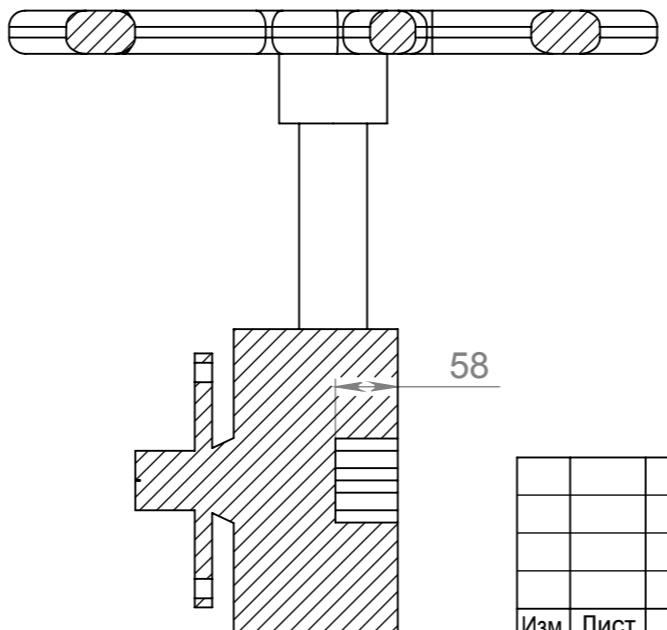


СБ

$\varnothing 14 \nabla 42$
M16 - 6H $\nabla 32$
 $\varnothing 16,05 \times 90^\circ$, Передний



С-С (1 : 7)



Изм.	Лист	№ докум.	Подп.	Дата
Разраб.				
Пров.				
Т. контр.				
Н. контр.				
Утв.				

РД - 7

Лит.	Масса	Масштаб
Лист 1	Листов 1	

Справ. №

Подп. и дата

Инд. № дубл.

Взам. инв. №

Подп. и дата

Инд. № подл.