

ПАНЕЛЬ БОКОВАЯ СЕРИИ BY ZPAS

Краткое руководство по эксплуатации

1 Основные сведения об изделии

1.1 Панель боковая серии by ZPAS товарного знака ИТК (далее – панель) предназначена для закрытия боковых сторон шкафа серверного серии by ZPAS.

2 Технические данные

2.1 Панели делятся на два внешних типа, отличающихся глубиной.

2.1.1 Тип А (неглубокие, внешние):

– позволяют открыть дверь под углом до 270°;

– увеличивают общую ширину шкафа на 3 мм с каждой стороны.

2.1.2 Тип В (глубокие, внешние):

– обеспечивают необходимое монтажное пространство в шкафах шириной 600 мм для установки блоков розеток между боковой панелью и вертикальным монтажным профилем;

– увеличивают общую ширину шкафа на 11 мм с каждой стороны.

2.2 Панели типа А и В состоят из верхней и нижней секций. Нижняя секция оснащена двумя замками.

2.3 Панели типа А и В имеют разъемы и поставляется с заземляющими кабелями, которые подключаются к шкафу серверному серии by ZPAS для обеспечения непрерывности цепи заземления.

2.4 Основные технические характеристики панели указаны в таблице 1.

2.5 Габаритные размеры панели указаны на рисунках 1–2 и в таблице 2.

Таблица 1

Наименование показателя	Значение
Климатическое исполнение по ГОСТ 15150	О4.2
Температура эксплуатации	от минус 5 °С до плюс 40 °С (средняя температура в течение 24 ч не более плюс 35 °С)
Относительная влажность	не более 50 % при 40 °С

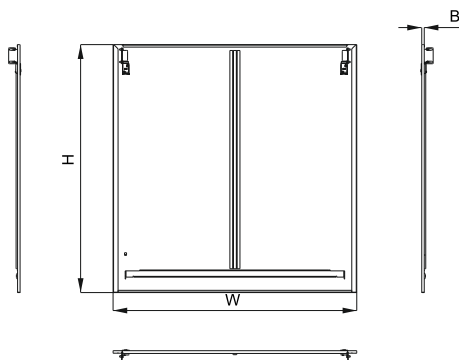
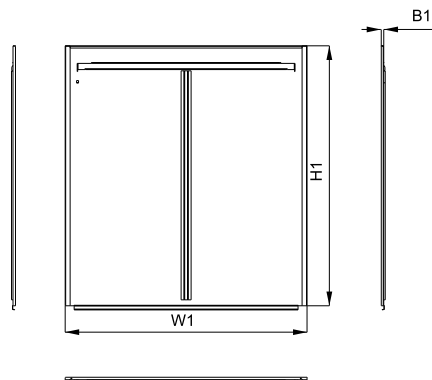


Рисунок 1 – Панель боковая верхняя секция

Рисунок 2 – Панель боковая нижняя секция

Таблица 2

Артикул	Тип панели	Для шкафа		Нижняя секция, мм, не более			Верхняя секция, мм, не более			Цвет
		Монтажная высота шкафа	Глубина, мм	H	W	B	H1	W1	B1	
ZP-SPXX-42U-A-1000-R	A	42 U	1000	994	997	10	1000	977	10	где XX: – 05 – цвет чёрный (RAL 9005); – 35 – цвет серый (RAL 7035).
ZP-SPXX-45U-A-1000-R		45 U		1044			1050			
ZP-SPXX-47U-A-1000-R		47 U		1094			1100			
ZP-SPXX-42U-B-1000-R	B	42 U	994	18	1000	18				
ZP-SPXX-45U-B-1000-R		45 U	1044		1050					
ZP-SPXX-47U-B-1000-R		47 U	1094		1100					
ZP-SPXX-42U-A-1200-R	A	42 U	1200	994	1177	10	1000	1177	10	
ZP-SPXX-45U-A-1200-R		45 U		1044			1050			
ZP-SPXX-47U-A-1200-R		47 U		1094			1100			
ZP-SPXX-42U-B-1200-R	B	42 U	994	18	1000	18				
ZP-SPXX-45U-B-1200-R		45 U	1044		1050					
ZP-SPXX-47U-B-1200-R		47 U	1094		1100					

Примечание – В артикуле XX указывает на цвет.

3 Комплектность

3.1 Комплект поставки панели указан в таблице 3.

Таблица 3

Наименование комплектующего	Количество, шт. (экз.)	Материал	Покрытие
Панель боковая верхняя	1	Сталь 1 мм	Порошковое
Панель боковая нижняя	1	Сталь 1 мм	Порошковое
Защеп боковой	2	Сталь 2 мм	Цинковое
Винт резьбовыдавливающий М6×10	6	Сталь	Цинковое
Шайба 6	2	Сталь	Цинковое
Провод заземления	2	Медь	
Ключ, на каждый замок	2	Металл	
Паспорт	1		

4 Меры безопасности

ЗАПРЕЩАЕТСЯ

**Устанавливать оборудование при включенном электрическом напряжении.
Эксплуатация без подключения к цепи заземления.**

4.1 Все работы по монтажу и техническому обслуживанию изделия должны производиться в обесточенном состоянии специально обученным персоналом с соблюдением требований нормативно-технической документации в области электротехники.

4.2 Панели должны быть подключены к цепи заземления.

4.3 При обнаружении неисправности во время гарантийного срока необходимо обратиться в организацию, где было приобретено изделие, или в представительство по адресу, указанному в разделе 7.

4.4 При обнаружении неисправности по истечении гарантийного срока изделие утилизировать.

5 Описание и работа

5.1 Подключить панели к цепи заземления.

5.2 Монтаж панели произвести согласно инструкции по монтажу шкафа серверного серии by ZPAS (аксессуары).

6 Транспортирование, хранение и утилизация

6.1 Транспортирование панели допускается в упаковке изготовителя любым видом крытого транспорта, обеспечивающим защиту от механических повреждений, загрязнения и попадания влаги, при температуре окружающего воздуха от минус 25 °С до плюс 55 °С.

6.2 Хранение панели осуществляется в упаковке изготовителя в закрытых помещениях с естественной вентиляцией и при отсутствии в воздухе кислотных, щелочных и других химически активных примесей, при температуре окружающего воздуха от минус 25 °С до плюс 55 °С и относительной влажности не более 50 % при 40 °С.

6.3 Панель утилизировать с металлическим ломом.

7 Срок службы и гарантия изготовителя

7.1 Срок службы панели – 25 лет.

7.2 Гарантийный срок эксплуатации панели – 5 лет со дня продажи при соблюдении потребителем условий транспортирования, хранения, монтажа и эксплуатации.

SIDE PANEL OF BY ZPAS SERIES

ENG

1 Base information about product

1.1 Side panel of by ZPAS series of ITK trademark (hereinafter referred to as – panel) is designed to close the sides of the server cabinet by ZPAS series.

2 Specifications

2.1 Panels are divided into two external types, differing in depth.

2.1.1 A type (shallow, external):

- allow opening the door at an angle of up to 270°;
- increase the overall width of the cabinet in 3 mm on each side.

2.1.2 B type (deep, external):

- provide the necessary installation space in cabinets 600 mm wide for the installation of socketboards between the side panel and the vertical mounting profile;
- increase the overall width of the cabinet in 11 mm on each side.

2.2 Panels of A and B types consist of upper and lower sections. The lower section is equipped with two locks.

2.3 Panels of A and B types have connectors and are supplied with earthing cables which are connected to the server cabinet of by ZPAS series to ensure continuity of the earthing circuit.

2.4 The main technical characteristics of the panel are shown in the table 1.

2.5 The overall dimensions of the panel are shown in Figures 1–2 and Table 2.

Table 1

Parameter denomination	Value
Climatic category according to GOST15150	O4.2
Operating temperature	From minus 5 °C to plus 40 °C (average temperature within 24 hours no more than plus 35 °C)
Relative humidity	maximum 50 % at 40 °C

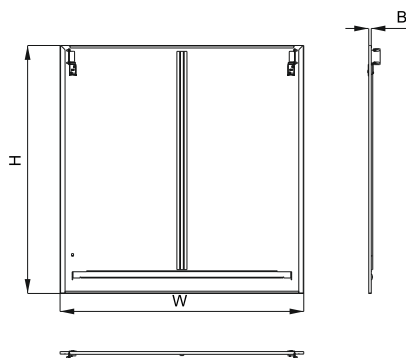
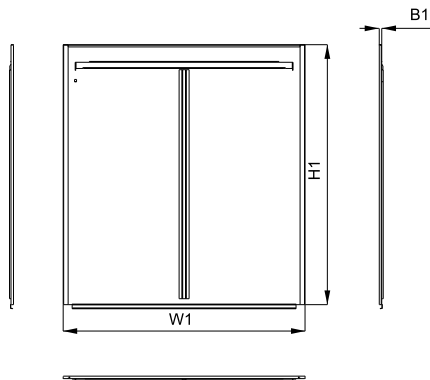


Figure 1 – Side panel upper section

Figure 2 – Side panel lower section

Table 2

Order code	Panel type	For cabinet		Lower section, mm, maximum			Upper section, mm, maximum			Colour
		Cabinet mounting height	Depth, mm	H	W	B	H1	W1	B1	
ZP-SPXX-42U-A-1000-R	A	42 U	1000	994	997	10	1000	977	10	where XX: – 05 – black colour (RAL 9005); – 35 – gray colour (RAL 7035).
ZP-SPXX-45U-A-1000-R		45 U		1044			1050			
ZP-SPXX-47U-A-1000-R		47 U		1094			1100			
ZP-SPXX-42U-B-1000-R	B	42 U	1000	994	18	1000	977	18		
ZP-SPXX-45U-B-1000-R		45 U		1044					1050	
ZP-SPXX-47U-B-1000-R		47 U		1094					1100	
ZP-SPXX-42U-A-1200-R	A	42 U	1200	994	1177	10	1000	1177	10	
ZP-SPXX-45U-A-1200-R		45 U		1044			1050			
ZP-SPXX-47U-A-1200-R		47 U		1094			1100			
ZP-SPXX-42U-B-1200-R	B	42 U	1200	994	1177	18	1000	1177	18	
ZP-SPXX-45U-B-1200-R		45 U		1044			1050			
ZP-SPXX-47U-B-1200-R		47 U		1094			1100			

Note – in order code, XX indicates the colour.

3 Completeness of set

3.1 Panel delivery set is presented in table 3.

Table 3

Component denomination	Quantity, pcs. (copy.)	Material	Coating
Upper side panel	1	Steel 1 mm	Powder
Lower side panel	1	Steel 1 mm	Powder
Lateral creeper	2	Steel 2 mm	Zinc
thread forming screw M6×10	6	Steel	Zinc
Washer 6	2	Steel	Zinc
Earth wire	2	Cooper	
Key for every lock	2	Metal	
Passport	1		

4 Safety precautions

FORBIDDEN

**To install the equipment with the electrical voltage on.
Operation without connection to ground circuit.**

4.1 All work on installation and maintenance of the product should be carried out in a de-energized state by specially trained personnel in compliance with the requirements of regulatory and technical documentation in the field of electrical engineering.

4.2 The panels should be connected to ground circuit.

4.3 If a malfunction is detected during the warranty period, you must contact the organization where the product was purchased, or the representative office at the address specified in section 7.

4.4 Dispose the product in the event of a malfunction after the expiration of the warranty period.

5 Description and operation

5.1 Connect the panels to the ground circuit.

5.2 Assemble the panel according to the installation manual for the server cabinet of by ZPAS series (accessories).

6 Transport, storage and disposal

6.1 Transportation of panels is allowed in the manufacturer's package by any type of covered transport that provides protection against mechanical damage, pollution and moisture ingress, at ambient temperature from minus 25 °C to plus 55 °C.

6.2 Storage of panels is carried out in the manufacturer's package in closed rooms with natural ventilation and in the absence of acid, alkaline and other chemically active impurities in the air, at ambient temperature from minus 25 °C to plus 55 °C and a relative humidity of no more than 50 % at 40 °C.

6.3 Dispose the panel with scrap metal.

7 Service life and manufacturer's warranty

7.1 Service life of panel – 25 years.

7.2 The warranty period of the panel is 5 years from the date of sale, if the consumer observes the conditions of transportation, storage, installation and operation.

В период гарантийных обязательств и при возникновении претензий обращаться к продавцу или в организации:

During the warranty period and in the event of claim, contact the seller or the organizations:

**Российская Федерация
ООО «ИЭК ХОЛДИНГ»**

142100, Московская область,
г. Подольск, проспект Ленина,
дом 107/49, офис 457
Тел./факс: +7 (495) 542-22-27
info@iek.ru
www.iek.ru

**Russian Federation
«IEK HOLDING» LLC**

107/49 Prospect Lenina, office 457,
Podolsk, Moscow region, 142100
Tel./fax: +7 (495) 542-22-27
info@iek.ru
www.iek.ru

**МОНГОЛИЯ
«ИЭК Монголия» КОО**

Улан-Батор, 20-й участок Баянголского
района, Западная зона промышленного
района 16100,
Московская улица, 9
Тел.: +976 7015-28-28
Факс: +976 7016-28-28
info@iek.mn
www.iek.mn

**Mongolia
«IEK Mongolia» LLC**

ul. Moskovskaya, 9, Zapadnaya zona
promyshlennogo rayona 16100,
20 uchastok Bayangolyskogo rayona,
Ulan Bator
Tel.: +976 7015-28-28
Fax: +976 7016-28-28
info@iek.mn
www.iek.mn

**Республика Молдова
«ИЭК ТРЭЙД» О.О.О.**

MD-2044, город Кишинев
ул. Мария Дрэган, 21
Тел.: +373 (22) 479-065, 479-066
Факс: +373 (22) 479-067
info@iek.md; infomd@md.iek.ru
www.iek.md

**Republic of Moldova
«IEK TRADE» L.L.C.**

21 Maria Dragan str., Chisinau,
MD-2044
Tel.: +373 (22) 479-065, 479-066
Fax: +373 (22) 479-067
info@iek.md; infomd@md.iek.ru
www.iek.md

**Страны Азии
Республика Казахстан
ТОО «ТД ИЭК. КАЗ»**

040916, Алматинская область,
Карасайский район, с. Иргели,
мкр. Акжол 71А
Тел.: +7 (727) 237-92-49, 237-92-50
infokz@iek.ru
www.iek.kz

**Asian countries
Republic of Kazakhstan
"TH IEK.KAZ" LLP**

71A mkr. Akzhol, s. Irgeli, Karasaiskiy district,
Almaty region, 040916
Tel.: +7 (727) 237-92-49, 237-92-50
HYPERLINK "mailto:infokz@iek.ru"
infokz@iek.ru
www.iek.kz

**УКРАИНА
ООО «ТОРГОВЫЙ ДОМ
УКРЭЛЕКТРОКОМПЛЕКТ»**

08132, Киевская область,
Киево-Святошинский район,
г. Вишневое, ул. Киевская, 6В
Тел.: +38 (044) 536-99-00
info@iek.com.ua
www.iek.ua

**Ukraine
«TRADE HOUSE
UKRELEKTROKOMPLEKT» LLC**

ul. Kievskaya, 6 V, Vishnyovoe, Kyivo-
Svyatoshinskiy rayon, Kyiv oblast, 08132
Tel.: +38 (044) 536-99-00
info@iek.com.ua
www.iek.ua

Страны Евросоюза
Латвийская Республика
ООО «ИЭК Балтия»

LV-1005, г. Рига, ул. Ранкас, 11
Тел.: +371 2934-60-30
iek-baltija@inbox.lv
www.iek.ru

Республика Беларусь
ООО «ИЭК ХОЛДИНГ»

(Представительство
в Республике Беларусь)
220025, г. Минск,
ул. Шафарнянская, д. 11, пом. 62
Тел.: +375 (17) 286-36-29
iek.by@iek.ru
www.iek.ru

EU countries
Republic of Latvia
LLC «IEK Baltia»

11, Rankas str., Riga, LV-1005
Tel.: +371 2934-60-30
iek-baltija@inbox.lv
www.iek.ru

Republic of Belarus
LLC «IEK HOLDING»

(Representative office
in the Republic of Belarus)
220025, Minsk, ul. Shafarnyanskaya, d. 11,
room 62
Tel.: +375 (17) 286-36-29
iek.by@iek.ru
www.iek.ru

