

ТЕРМОСТАТ

Краткое руководство по эксплуатации

1 Основные сведения об изделии

1.1 Термостат товарного знака ИТК предназначен для создания и поддержания необходимых температурных режимов внутри электротехнических и телекоммуникационных шкафов, обеспечивая безопасность их эксплуатации.

1.2 Термостат соответствует требованиям технических регламентов ТР ТС 004/2011, ТР ТС 020/2011.

2 Технические данные

2.1 Основные технические данные термостата приведены в таблице 1.

2.2 Габаритные размеры термостата приведены на рисунке 1.

2.3 Схема электрическая принципиальная термостата приведена на рисунке 2.

2.4 Схема подключения термостата приведена на рисунке 3.

Таблица 1

Наименование показателя		Значение для термостатов	
Артикул		TS-A1	GL35-6043-TERM
Номинальное рабочее напряжение, В		230	
Частота тока, Гц		50	
Максимальная коммутационная способность	AC, А	10 (2) при 250 В ¹⁾ 15 (2) при 120 В	
	DC, Вт	30	
Диапазон установки температуры срабатывания, °С		от 0 до плюс 60	
Гистерезис (разность температур переключения), К		7±4	4±1
Высота		1U	
Сечение подключаемых проводников, мм ² , не более		2,5 (однопроволочная жила); 1,5 (многопроволочная жила)	
Момент затяжки винтов контактных зажимов, Н·м		0,5	
Тип термостата		механический замыкающий (NO – нормально разомкнутый)	
Тип контакта		щелчковый (SPST)	

Продолжение таблицы 1

Наименование показателя	Значение для термостатов	
Артикул	TS-A1	GL35-6043-TERM
Чувствительный элемент	термометалл	
Степень защиты по ГОСТ 14254 (IEC 60529)	IP20	
Электрическая износостойкость, циклов В-О	100 000	
Температура эксплуатации, °С	от минус 40 до плюс 80	
Тип крепления	Z-образным крепежным уголком на 19" профиль; на Т-образную направляющую ТН 35; на С-образную направляющую С40	
Габаритные размеры термостата в сборе с крепежным уголком (Д×Ш×В), мм	60×70×43	
Материал корпуса	самозатухающий пластик UL94 V-0	
Цвет корпуса	светло-серый (RAL 7035)	белый (RAL 9016)
Масса, кг	0,12	

¹⁾ Здесь и далее в скобках указана коммутационная способность в цепи с индуктивной нагрузкой, без скобок – в цепи с резистивной нагрузкой.

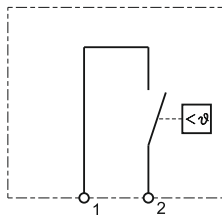
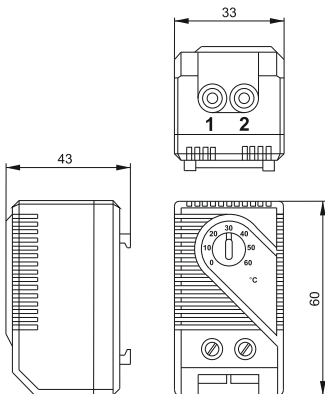


Рисунок 1 – Габаритные размеры термостата

Рисунок 2 – Схема электрическая принципиальная

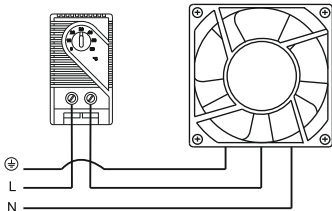


Рисунок 3 – Схема подключения

3 Комплектность

3.1 В комплект поставки термостата входит:

- термостат – 1 шт.;
- набор монтажного крепежа М6 (винт / шайба / гайка) – 1 комплект;
- паспорт – 1 экз.

4 Меры безопасности

4.1 Все работы по монтажу и техническому обслуживанию термостата должны производиться в обесточенном состоянии специально обученным персоналом с соблюдением требований нормативно-технической документации в области электротехники.

4.2 Термостат является неремонтопригодным изделием и в случае поломки по истечении гарантийного срока подлежит утилизации.

4.3 По истечении срока службы изделие утилизировать.

5 Указания по монтажу и эксплуатации

5.1 Монтаж должен осуществляться при температуре от минус 40 до плюс 80 °С.

6 Транспортирование, хранение и утилизация

6.1 Транспортирование термостата допускается в упаковке изготовителя любым видом крытого транспорта, обеспечивающего предохранение упакованного термостата от механических повреждений, загрязнений и влаги, при температуре от минус 45 до плюс 50 °С.

6.2 Хранение термостата осуществляется в упаковке изготовителя в помещениях с естественной вентиляцией при температуре окружающего воздуха от минус 45 до плюс 50 °С и относительной влажности не более 98 % при температуре плюс 25 °С.

6.3 Утилизация производится путем передачи в специализированные предприятия для переработки вторичного сырья.

7 Срок службы и гарантии изготовителя

7.1 Срок службы термостата – 3 года.

7.2 Гарантийный срок эксплуатации термостата – 1 год со дня продажи при условии соблюдения потребителем правил монтажа, эксплуатации, транспортирования и хранения.

7.3 В период гарантийных обязательств и при возникновении претензий обращаться к продавцу или в организации:

Российская Федерация
ООО «ИЭК ХОЛДИНГ»

142100, Московская область,
г. Подольск, проспект Ленина,
дом 107/49, офис 457
Тел./факс: +7 (495) 542-22-27
info@iek.ru, info@itk-group.ru
www.iek.ru; www.itk-group.ru

МОНГОЛИЯ

«ИЭК Монголия» КОО

Улан-Батор, 20-й участок
Баянголского района, Западная зона
промышленного района 16100,
Московская улица, 9
Тел.: +976 7015-28-28
Факс: +976 7016-28-28
info@iek.mn
www.iek.mn

Республика Молдова
«ИЭК ТРЭЙД» О.О.О.

MD-2044, город Кишинев,
ул. Мария Дрэган, 21
Тел.: +373 (22) 479-065, 479-066
Факс: +373 (22) 479-067
info@iek.md; infomd@md.iek.ru
www.iek.md

УКРАИНА

ООО «ТОРГОВЫЙ ДОМ
УКРЭЛЕКТРОКОМПЛЕКТ»

08132, Киевская область,
Киево-Святошинский район,
г. Вишневое, ул. Киевская, 6В
Тел.: +38 (044) 536-99-00
info@iek.com.ua
www.iek.ua

Страны Азии

Республика Казахстан
ТОО «ТД ИЭК. КАЗ»

040916, Алматинская область,
Карасайский район, с. Иргели,
мкр. Акжол, 71А
Тел.: +7 (727) 237-92-49, 237-92-50
infokz@iek.ru
www.iek.kz

Страны Евросоюза

Латвийская Республика
ООО «ИЭК Балтия»

LV-1005, г. Рига, ул. Ранкас, 11
Тел.: +371 2934-60-30
iek-baltija@inbox.lv
www.iek.ru

Республика Беларусь
ООО «ИЭК ХОЛДИНГ»

(Представительство
в Республике Беларусь)
220025, г. Минск,
ул. Шафарнянская, д. 11, пом. 62
Тел.: +375 (17) 286-36-29
iek.by@iek.ru
www.iek.ru

