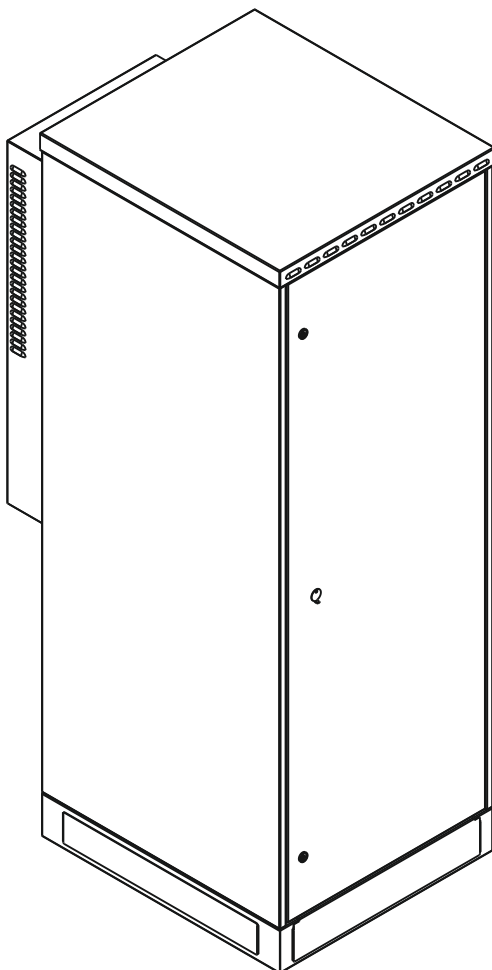




ITK ШКАФ УЛИЧНЫЙ КЛИМАТИЧЕСКИЙ НАПОЛЬНЫЙ СЕРИИ LINEA O

Краткое руководство по эксплуатации



1 Основные сведения об изделии

1.1 Шкаф уличный климатический напольный серии LINEA O товарного знака ИТК (далее – шкаф) выполнен в системе несущих конструкций серии 482,6 мм и предназначен для размещения телекоммуникационного, электротехнического, кроссового и иного оборудования, выполненного в соответствии с ГОСТ 28601.1 и ГОСТ 28601.2.

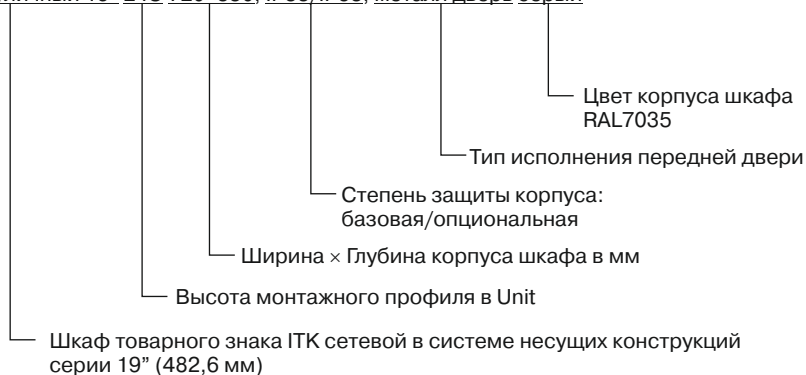
1.2 Конструктивные особенности:

- шкаф сборно-разборный;
- поставляется в собранном виде.

2 Технические данные

2.1 Структура и пример условного обозначения артикула шкафа:

ИТК Шкаф уличный 19" 24U 720×850, IP55/IP65, металл дверь серый



2.2 Основные технические данные шкафа указаны в таблице 1.

Таблица 1 – Технические данные

Наименование показателя	Значение
Тип исполнения корпуса	Напольный
Цвет	RAL 7035
Степень защиты корпуса по ГОСТ 14254	IP55
Габаритные размеры:	
– высота корпуса, мм	1300, 1700, 2100
– высота монтажного профиля, unit	24U, 33U, 42U
– ширина × глубина корпуса, мм	720×850
– рабочая глубина корпуса, мм	600
Максимально допустимая распределенная нагрузка статическая, кг	1000

2.3 Шкаф изготовлен в климатическом исполнении УХЛ категории 1.1 по ГОСТ 15150 и предназначен для эксплуатации на открытом воздухе при температуре окружающего воздуха от минус 50 °С до плюс 50 °С и относительной влажности окружающего воздуха до 80 % при 25 °С.

2.4 В месте установки шкафа для эксплуатации должна быть невзрывоопасная среда, не содержащая токопроводящей пыли и химически активных веществ.

2.5 Габаритные размеры и внешний вид шкафа приведены на рисунке 1. Схема электрическая принципиальная приведена на рисунке 2.

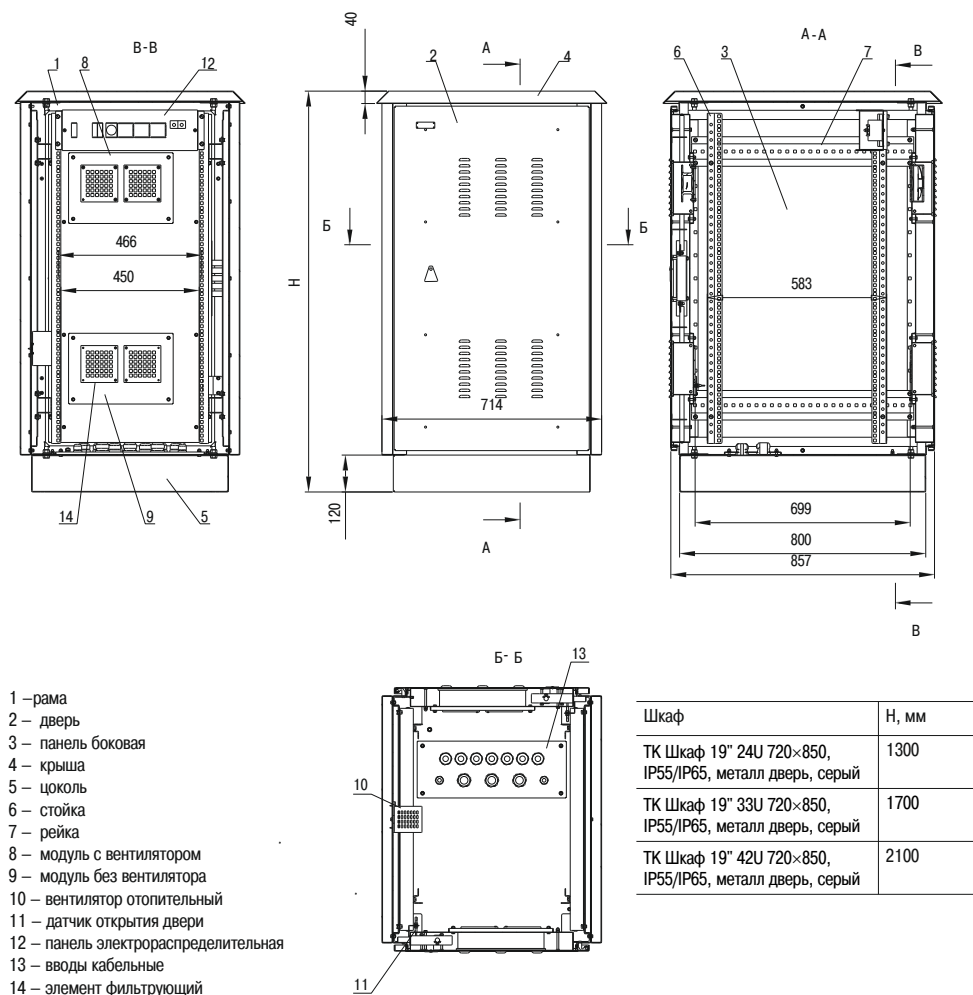
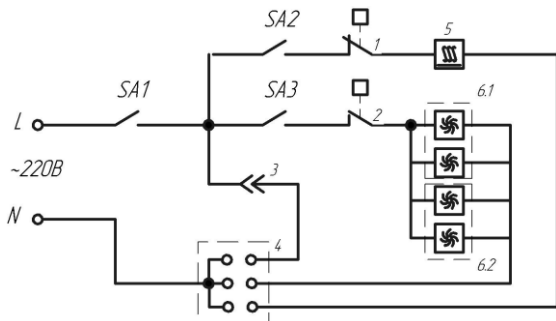


Рисунок 1



- | | |
|--|---------------------------------|
| SA1 – выключатель автоматический 1P16A | 3 – розетка 16А |
| SA2, SA3 – выключатель автоматический 1P6A | 4 – шина нулевая |
| 1 – термостат NC | 5 – элемент нагревательный |
| 2 – термостат NO | 6.1 и 6.2 – блоки вентиляторные |

Рисунок 2

3 Комплектность

3.1 Шкаф укомплектован следующим оборудованием и аксессуарами:

№	Наименование	Кол-во	№	Наименование	Кол-во
1	Корпус	1 шт.	8	Автоматический выключатель 1P16A	1 шт.
2	Панель электрическая распределительная	1 шт.	9	Автоматический выключатель 1P6A	2 шт.
3	Элемент нагревательный	1 шт.	10	Розетка 16А	1 шт.
4	Стойка	4 шт.	11	Датчик открытия двери	1 шт.
5	Блок вентиляторный	2 шт.	12	Паспорт	1 экз.
6	Термостат	2 шт.	13	Ключ к замку	2 шт.
7	Фильтр противопылевой	8 шт.	14	Вводы кабельные	1 компл.

4 Транспортирование, хранение и утилизация

4.1 Транспортирование изделия допускается любым видом крытого транспорта, обеспечивающим защиту от механических повреждений, загрязнения и попадания влаги.

4.2 Условия транспортирования в части воздействия механических факторов – жесткие (Ж) по ГОСТ 23216; в части воздействия климатических факторов:

- температура воздуха от минус 15 °С до плюс 50 °С;
- относительная влажность воздуха до 98 % при температуре 25 °С.

4.3 При перегрузке, транспортировании и разгрузке должны строго выполняться требования манипуляционных знаков и надписей, указанных на упаковке.

4.4 Условия хранения изделия в части воздействия климатических факторов внешней среды — 5 (ОЖ4) по ГОСТ 15150 — навесы в макроклиматических районах с умеренным и холодным климатом.

4.5 Детали корпуса шкафа утилизировать с металлическим ломом.

Пластмассовые детали утилизировать в соответствии с маркировкой типа пластмассы на самой детали.

5 Гарантии изготовителя

5.1 Гарантийный срок эксплуатации шкафа – 12 месяцев со дня продажи при соблюдении потребителем условий эксплуатации, хранения, транспортирования и монтажа.

5.2 Срок службы шкафа 25 лет.