

7. Гарантийные обязательства

Производитель предоставляет 5-ти летнюю гарантию на работу данного изделия при условии соблюдения требований, изложенных в паспорте.



ПАСПОРТ

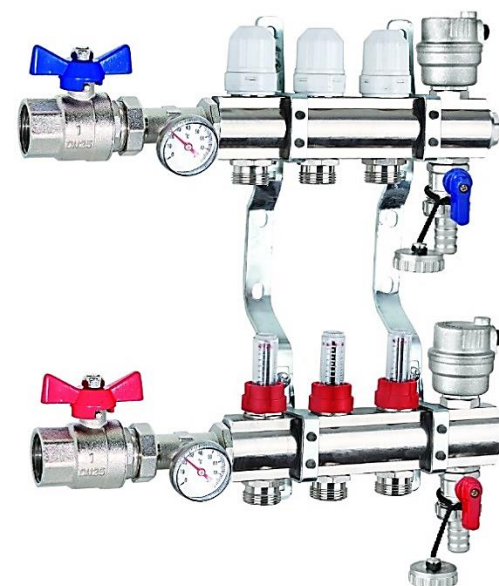
БЛОКИ КОЛЛЕКТОРНЫЕ КОМПЛЕКТНЫЕ С РАСХОДОМЕРАМИ, Тип EU.ST6081

Производитель: STANDART VALVE Co., Ltd
(Стэндарт Вэлв КО., Лтд)

Адрес: Longxi Valve Industrial District, Yuhuan, Zhejiang, P.R.C.

(промышленная зона Лонгкси, район Юхуань, г. Тайчжоу, провинция Жэянг, Китай)

Производство фирмы STANDART VALVE Co., Ltd основано в 1984 году, поддерживает стандарты качества по нормам ISO 9001:2000. Арматура фирмы соответствует требованиям ГОСТ 12.2.063-81, ГОСТ 9544-2005, ГОСТ 53672-2009, ГОСТ 52760-2007, сертифицирована органами ГОССТАНДАРТА РФ (сертификат соответствия номер С-СН.АВ55.В.00307) и застрахована СК «Профи».



1. Артикулы:

- EU.ST6081351 ÷ EU.ST60811251 - блоки коллекторные диаметром 1" с расходомерами, число отводов от 3-х до 12-ти ;отводы 3/4" ЕК наружная резьба;
Примечание: Всего выпускается 10 типоразмеров, число отводов кодируется третьей справа цифрой в обозначении, единственной изменяющейся цифрой в каждом артикуле.

2. Назначение и область применения.

Блоки применяются для подключения, обслуживания и регулирования отдельных контуров в системах лучевой разводки радиаторов отопления и при монтаже напольного отопления. Две монтажные консоли для настенного крепления несут подающий и обратный брусчатые коллекторы, оснащенные соответственно регулировочными и запорными клапанами, а также запорные шаровые краны, термометры, сливные краны и воздухоотводчики. Для более быстрой и наглядной настройки регулировочные клапана оснащены расходомерами с диапазоном шкалы от 0 до 5 л/мин. Присоединение патрубков циркуляционных контуров осуществляется к переходным ниппелям с профилем «Евроконус» 3/4" НР, установленным в нижние отверстия брусчатых коллекторов. Межцентровое расстояние между патрубками 50 мм. При использовании для подключения специальных соединителей для металлопластиковых и РЕХ труб, не следует применять дополнительные герметизирующие материалы, т.к. каждый соединитель уже снабжен комплектными уплотнительными кольцами. Все резьбовые соединения внутри блоков также в заводской комплектации уже уплотнены кольцами из EPDM.

3. Технические данные.

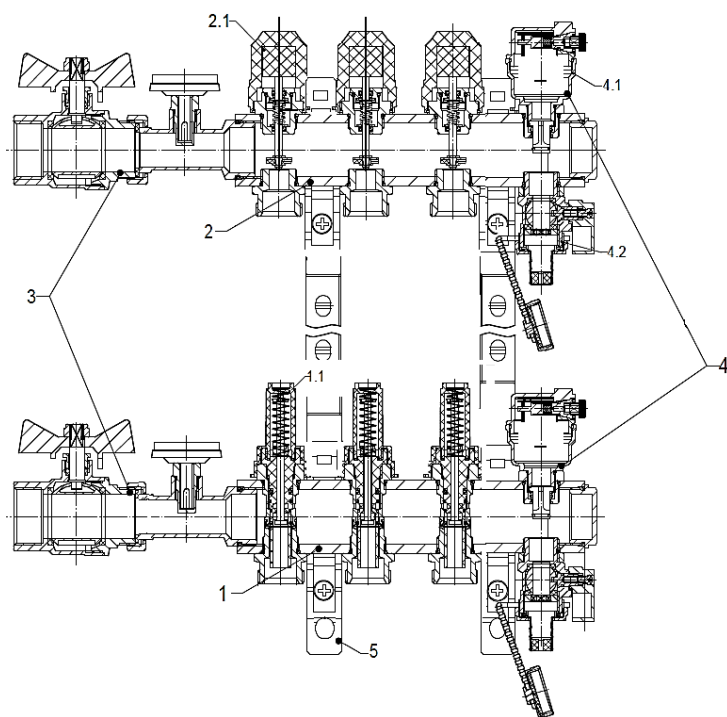


Рис 1. Коллекторный блок - основные элементы конструкции

Материалы исполнения – узел/ материал изготовления (Рис.1):

1. Корпус обратного коллектора	Латунь CW 617N (аналог ЛС - 59 -1)
1.1 Расходомер со шкалой 0-5л/мин	Пластик ABS, ПВХ, EPDM, сталь пружины AISI 304
2. Корпус подающего коллектора	Латунь CW 617N
2.1 Запорный клапан с резьбой М30х1,5	Латунь CW 617N, сталь AISI 304, пластик ABS, EPDM
3. Краны шаровые отсечные с термометром	Латунь CW 617N, P.T.F.E, NBR, Ст.3, стекло
4, 4.1, 4.2 соответственно: отсечной клапан автоматический воздухоотводчик, дренажный кран.	Латунь CW 617N, пластик ABS, нейлон уплотнитель EPDM, NBR
5. Планка монтажная с отверстиями под болты и резиновыми вставками	Сталь оцинк. Q235 (аналог Ст.3)

Основные технические характеристики:

Условный проход Ду, мм	Присоединительная резьба, дюймы	Максимальное давление P _у , бар (рабочее/ испытательное)	Температура рабочей среды, °С	Максимально допустимый напор, м ³ /час (отводы подающего / обратного коллектора)	Допустимая концентрация гликоля, %
25x15*	1ВН, 3/4 НР	6/10	от -20 до 80**	0,9/1,6	40

Примечание: * Диаметр выходного отверстия переходного ниппеля каждого отвода 12 мм.
** Допустимая кратковременная температура 105°С, температура хранения не ниже -30 °С

Конструктивные особенности:

- Резьба трубная цилиндрическая в соответствии с UNI ISO228/1 (ГОСТ 6375, класс точности «В»);
- Корпуса, вентильные вставки, переходные ниппели изготовлены из латуни марки CW617N в соответствии с EN12165 (аналог ЛС59-1, P_в<2,2%, ГОСТ 15527);
- Шток запорного клапана на обратных коллекторах изготовлен из нерж. стали AISI 304.

4. Принцип действия.

Настройка расхода через отводы производится регулировочными клапанами на подающем коллекторе (См. ниже рис.2). Для этого при включенном циркуляционном насосе и полностью открытой арматуре коллектора производится настройка расходомера. Аккуратно снимаются защитные пластиковые колпачки, с использованием плоской шлицевой отвертки и полностью закрывается подача теплоносителя через расходомер медленным вывинчиванием пластикового регулировочного кольца против часовой стрелки, так что становится видна резьба. Вращение осуществляют до тех пор, пока показания расходомера не упадут до нуля. Затем регулировочное кольцо начинают поворачивать обратно. При вращении по часовой стрелке увеличивается зазор, пропускающий теплоноситель в гильзу расходомера и отклоняющийся шток индикатора отображает на градуированной шкале возрастающий расход. Выставив проектное значение расхода на шкале, регулировочное кольцо вновь фиксируют защитным колпачком. Дальнейшее запирание и регулировка подачи через конкретные циркуляционные петли для поддержания местного регулирования температуры осуществляется с помощью запорных клапанов. Они установлены на обратном коллекторе и снабжены пластиковыми рукоятками с указанием направления вращения. Для автоматического регулирования необходимо подключение электротермического сервопривода, который способен запирать необходимый отвод по сигналу от комнатного термостата. Запирание производится плоским золотником при давлении на шток, запорный клапан для присоединения сервопривода оснащен посадочной резьбой под накидную гайку М30х1,5.

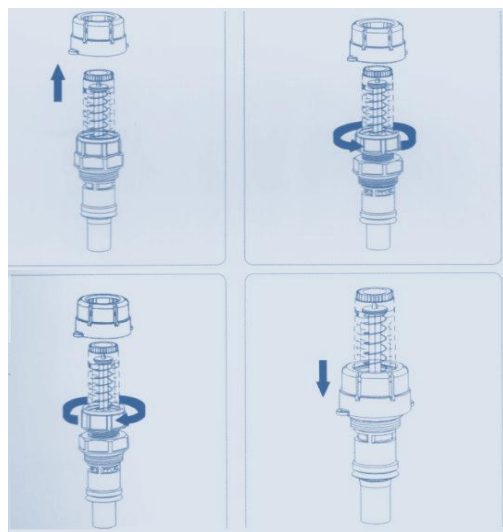
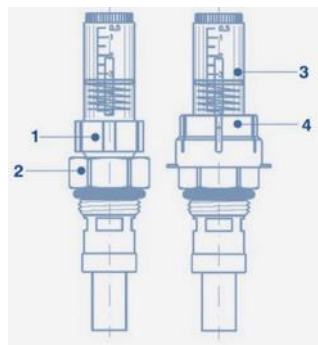


Рис 2. Основные элементы конструкции вставки расходомера и метод настройки.

Номер на рис.2. Наименование детали и материал	
1.	Кольцо регулировочное пластик ABS
2.	Гайка держатель гильзы расходомера CW 617N
3.	Цилиндрический прозрачный стакан со шкалой ПВХ
4.	Защитный фиксирующий колпачок пластик ABS

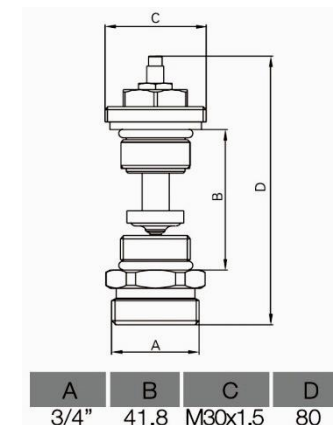


Рис 3. Вставка запорного клапана - конструкция и габариты в мм.

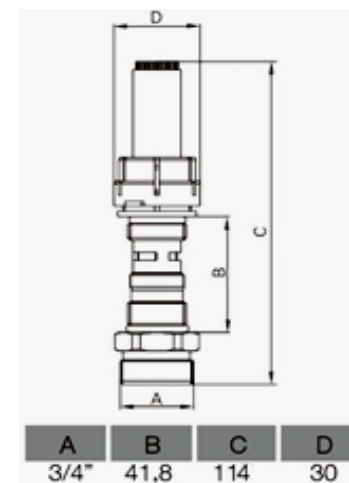


Рис 4. Вставка расходомера - конструкция и габариты в мм.

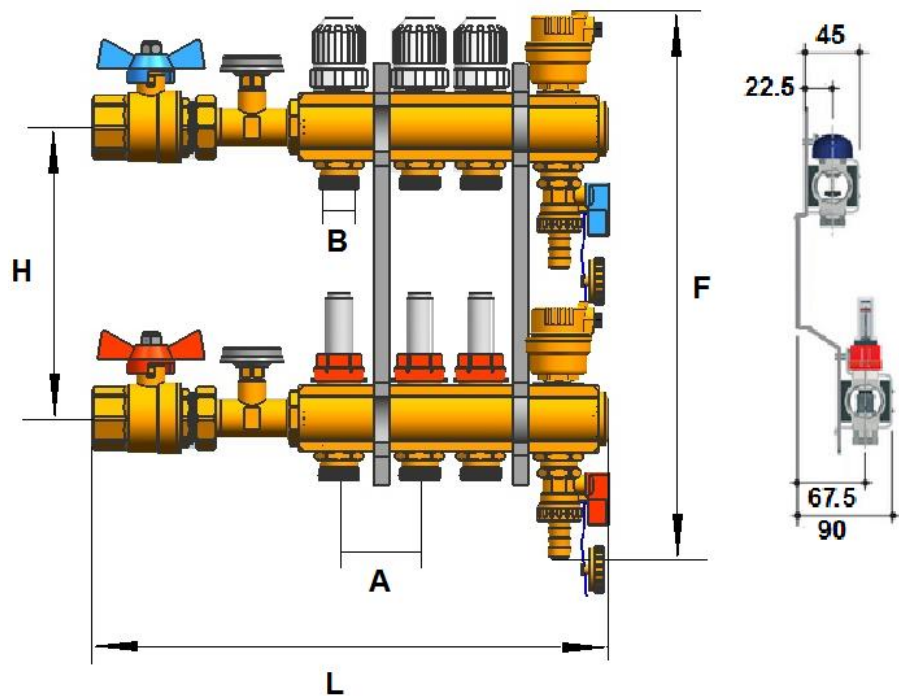


Рис 5. Габаритные размеры коллекторных блоков.

EU.ST608151	Число отводов	Длина, мм	Высота, мм	Глубина, мм	Тип шкафа	Вес коллектора, г
	3	330	365	90	ШРВ-0, ШРН-0	4460
	4	380	365	90	ШРВ-1, ШРН-1	5070
	5	430	365	90	ШРВ-2, ШРН-2	5680
	6	480	365	90	ШРВ-2, ШРН-2	6290
	7	530	365	90	ШРВ-3, ШРН-3	6900
	8	580	365	90	ШРВ-3, ШРН-3	7510
	9	630	365	90	ШРВ-3, ШРН-3	8120
	10	680	365	90	ШРВ-4, ШРН-4	8730
	11	730	365	90	ШРВ-4, ШРН-4	9340
	12	780	365	90	ШРВ-4, ШРН-4	9950

Соотношение габаритов блоков с наиболее распространенными моделями шкафов типа "Грота".

EU.ST608151	Число отводов	L, мм	H, мм	F, мм	A, мм	B, мм	Глубина, мм
	3	330	210	365	50	18	90
	4	380	210	365	50	18	90
	5	430	210	365	50	18	90
	6	480	210	365	50	18	90
	7	530	210	365	50	18	90
	8	580	210	365	50	18	90
	9	630	210	365	50	18	90
	10	680	210	365	50	18	90
	11	730	210	365	50	18	90
	12	780	210	365	50	18	90

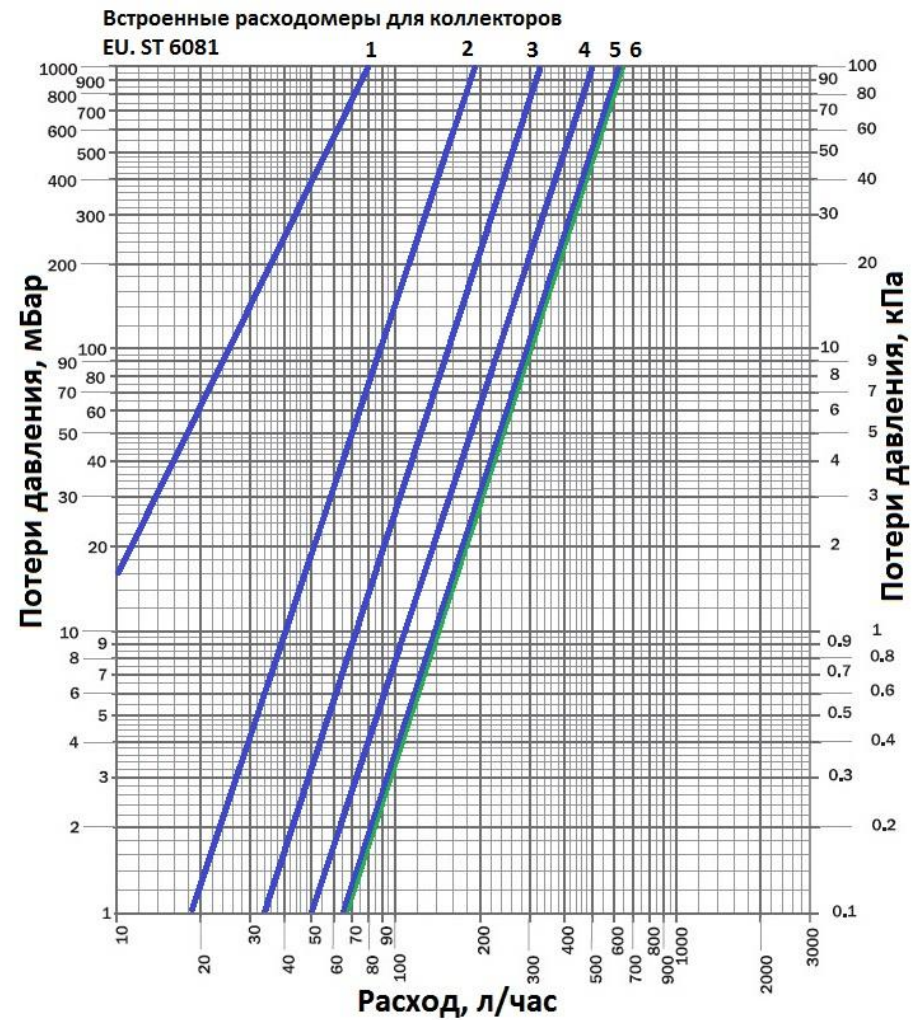
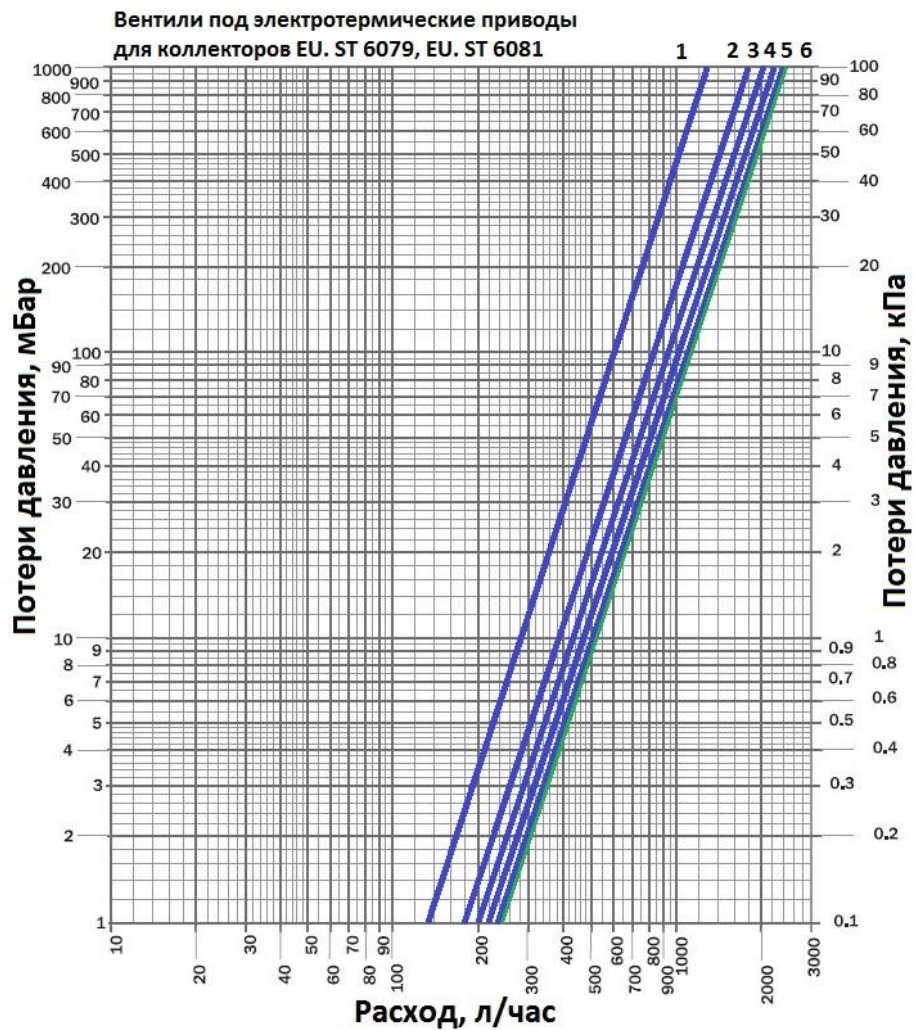


Рис 6. Гидравлические характеристики коллекторных вставок.

Вставка запорного клапана (Рис. 3)		
Кол-во оборотов рукоятки	Номер кривой	Kv, м3/час
1/2	1	1,24
1	2	1,80
1+1/2	3	2,05
2	4	2,20
2+1/2	5	2,32
Открыт	6	2,40

Вставка расходомера (Рис. 4)			
Кол-во оборотов колтца	Номер кривой	Показания расходомера л/с	Kv, м3/час
1+1/2	1	0,2÷1,3	0,08
2	2	0,3÷3,2	0,19
2+1/2	3	0,6÷5	0,33
3	4		0,50
3+1/2	5		0,63
Открыт	6		0,66

5. Указания по монтажу и эксплуатации.

- 5.1. Коллекторы полностью готовы к работе и не требуют дополнительной сборки. Изделия могут устанавливаться в горизонтальном положении с опорой на стену с присоединением на трубной цилиндрической резьбе по ГОСТ 6357. **Перед установкой необходимо удостовериться, чтобы встраиваемый воздухоотводчик при любом положении коллектора располагался строго вертикально.**
- 5.2. Перед установкой коллекторов трубопровод должен быть очищен от окалины и ржавчины. Системы отопления, теплоснабжения, внутреннего холодного и горячего водоснабжения, трубопроводы котельных по окончании их монтажа должны быть промыты водой до выхода ее без механических взвесей/СНиП 03.05.01/. **В случае использования коллекторов в системах по перемещению носителя с высоким содержанием механических примесей, установка дополнительного фильтрующего оборудования на входе является обязательным.**
- 5.3. Коллекторы не должны испытывать нагрузок от трубопровода (изгиб, сжатие, растяжение, кручение, перекосы, вибрация, несоосность патрубков, неравномерность затяжки крепежа). При необходимости должны быть предусмотрены опоры или компенсаторы, снижающие нагрузку от трубопровода /ГОСТ 12.2.063-81/.
- 5.4. Для герметизации присоединения блоков к внешним трубопроводам в качестве уплотнительных материалов следует использовать льняные пряди. Можно использовать ФУМ (фторопластовый уплотнительный материал). **Коллекторы с регулирующими вставками необходимо присоединять к подающему трубопроводу, а с запорными вентилями - к обратному.**

6. Техническое обслуживание, хранение и транспортировка.

- 6.1. **Коллектор должен эксплуатироваться в пределах допустимых значений давления и температуры, согласно своих технических характеристик.** Коллектор не требует технического обслуживания, при длительной эксплуатации есть возможность «продуть» внутренность для извлечения инородных частиц, подтянуть соединения.
- 6.2. Необходимо аккуратно распаковывать и монтировать изделия во избежание механических повреждений пластиковых элементов. **Механическое повреждение коллекторов при распаковке и монтаже делает гарантию изготовителя недействительной.**
- 6.3. Изделия должны храниться и транспортироваться в упаковке предприятия – изготовителя по условиям ГОСТ 15150.