

## 7. Гарантийные обязательства

- 7.1. **Гарантийный срок 60 месяцев** исчисляется с даты продажи конечному потребителю, при условии соблюдения потребителем требований к монтажу и эксплуатации, изложенных в настоящем паспорте.
- 7.2. **Гарантия не распространяется на дефекты, возникшие по вине потребителя или в результате нарушения правил установки и эксплуатации, особенно указанных в пунктах 5.1, 5.4, 5.5, 6.2 данного паспорта.**
- 7.3. **Для предоставления гарантийных условий обязательно наличие:**
- паспорта с гарантийным талоном с указанием даты продажи,
  - подписи и штампа торгующей организации,
  - накладной или товарного чека.
- 7.4. На комплектующие и составные части изделия, замененные продавцом (уполномоченным сервисным центром) при его ремонте, устанавливается гарантийный срок равный оставшейся части гарантийного срока на данное изделие. При этом на само изделие продолжается прежний гарантийный срок.

Гарантийный талон к накладной № \_\_\_\_\_ от «\_\_\_» \_\_\_\_\_ г.

### КЛАПАН ОБРАТНЫЙ ПРУЖИННЫЙ, Тип 4001

N	Артикул	Количество	Примечание
1			
2			

Дата продажи  
Продавец  
Штамп магазина

С паспортом и гарантийными обязательствами ознакомлен \_\_\_\_\_



## ПАСПОРТ

### КЛАПАН ОБРАТНЫЙ ПРУЖИННЫЙ, Тип ST4001

Производитель: STANDART VALVE Co., Ltd  
(Стэндарт Вэлв КО., Лтд)

Адрес: Longxi Valve Industrial District, Yuhuan, Zhejiang, P.R.C.

(промышленная зона Лонгкси, район Юхуань, г. Тайчжоу, провинция Жэянг, Китай)  
Производство фирмы STANDART VALVE Co., Ltd основано в 1984 году, поддерживает стандарты качества по нормам ISO 9001:2000. Арматура фирмы соответствует требованиям ГОСТ 12.2.063-81, ГОСТ 9544-2005, ГОСТ 5761-74, ГОСТ 11823-91, сертифицирована органами ГОССТАНДАРТА РФ (сертификат соответствия номер С-CN.AB55.B.00307) и застрахована СК «Профи».



### 1. Артикулы:

- ST4001 036 12–клапан обратный пружинный, 1/2”
- ST4001 046 34– клапан обратный пружинный , 3/4”
- ST4001 056 1– клапан обратный пружинный , 1”
- ST4001 066 114– клапан обратный пружинный , 1 1/4”
- ST4001 076 112– клапан обратный пружинный , 1 1/2”
- ST4001 086 – клапан обратный пружинный , 2”

### 2. Назначение и область применения.

Клапан обратный пружинный муфтовый с пластиковым седлом предназначен для предотвращения обратного тока жидкостей или газов, не агрессивных к материалам клапана в пределах допустимых значений температуры и давления, указанных в настоящем паспорте.

Клапаны подобного типа применяются, для предотвращения опорожнения трубопроводов, опрокидывания потока через центробежные насосы, в узлах обвязки отопительных приборов – повсеместно в системах отопления, технологических трубопроводах, бытовых системах питьевой воды.

### 3. Технические данные.

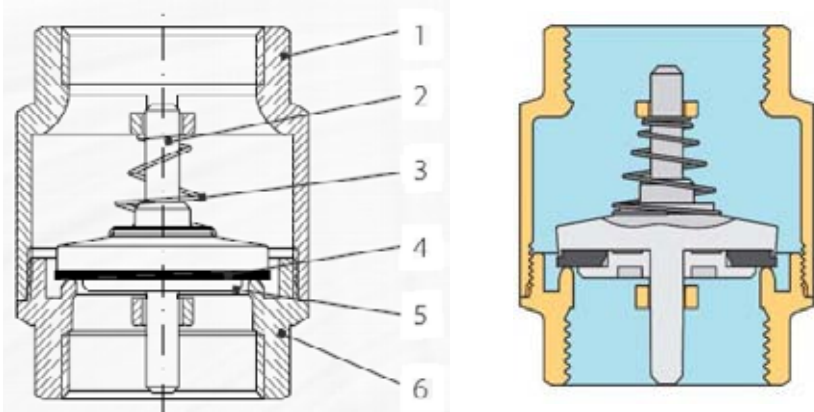


Рис 1. Основные элементы конструкции

Таблица материального исполнения – узел/ материал изготовления:	
1 Корпус	Латунь CW 617N
2 Шток и тарелка	Нейлон
3 Пружина	Нержавеющая сталь AISI 302
4 Уплотнение тарелки	Резина NBR 70 SH/A
5 Прижимной диск	Нерж. Сталь AISI 302
6 Муфта с седлом	Латунь CW 617N

#### Основные технические характеристики:

Максимальное рабочее давление..... 16 атм.  
 Минимальный перепад давления для открытия..... 0,025 атм.  
 Минимальное рабочее давление..... 0,05 атм.  
 Диапазон температур рабочей среды..... -20°С.. +100°С  
 Рабочие среды ..... вода, сжатый воздух, нейтральные жидкости, азот  
 Монтажное положение..... любое, стрелка совпадает с направлением потока  
 Условная пропускная способность Kvs, м3/час ..... 2,3(Ду15), 4,8(Ду20),  
 11,2(Ду25), 21 (Ду32), 26 (Ду40), 39 (Ду50)

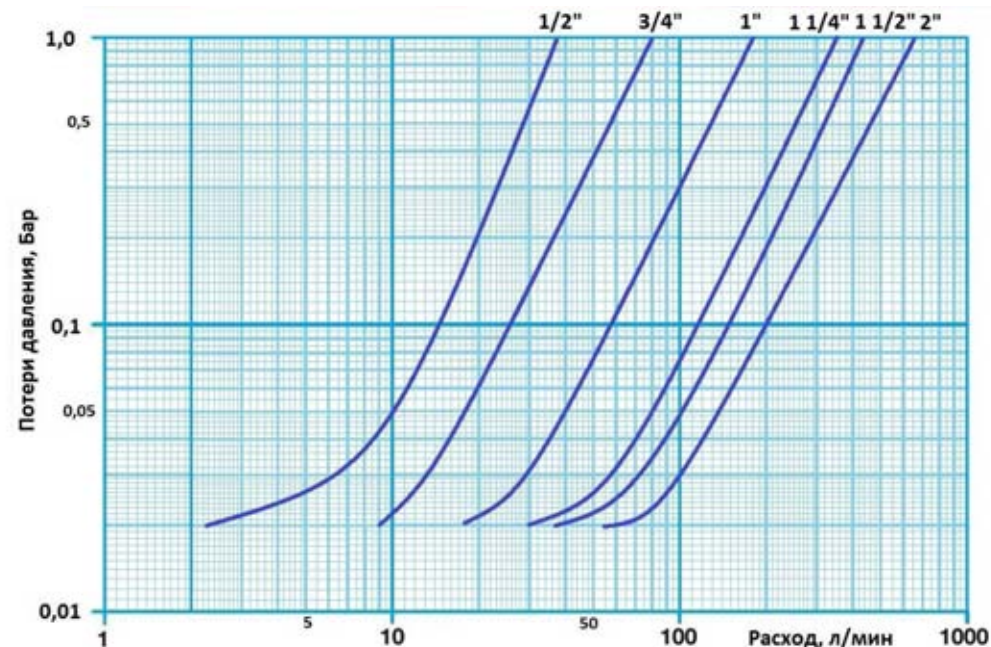


Рис 2. График зависимости потери давления от расхода

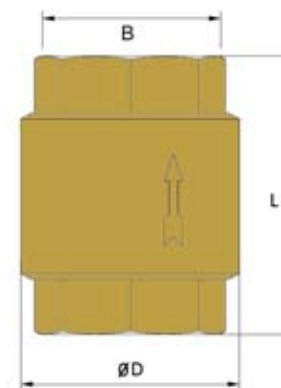


Рис 3. Габаритные размеры

Таблица габаритных размеров Рис. 11.1.2	EU. ST4001					
	1/2"	3/4"	1"	1 1/4"	1 1/2"	2"
D, мм	31,5	41	45	57,5	67	80,5
L, мм	45,5	45,5	55,8	62,2	69,5	74,4
Вес, г	105	155	225	355	512	700

#### 4. Принцип действия.

Транспортируемая среда за счет своего избыточного давления преодолевает сопротивление подпружиненного золотника и проходит через клапан, теряя часть давления. При выравнивании избыточных давлений среды до и после клапана, а также в случае, когда давление среды после клапана становится больше, чем давление до клапана, пружина возвращает тарелки золотника в латунное седло, препятствуя обратному движению потока.

#### 5. Указания по монтажу и эксплуатации.

- 5.1. Клапан полностью готов к работе и не требует дополнительной сборки. Клапан может устанавливаться в любом положении: вертикальном, горизонтальном, перевёрнутом или под наклоном с присоединением на трубной цилиндрической резьбе по ГОСТ 6357. **Перед установкой необходимо удостовериться, чтобы направление потока, указанное стрелкой на корпусе клапана, совпадало с направлением потока в системе.** Перед установкой клапана трубопровод должен быть очищен от окалины и ржавчины. Системы отопления, теплоснабжения, внутреннего холодного и горячего водоснабжения, трубопроводы котельных по окончании их монтажа должны быть промыты водой до выхода ее без механических взвесей/СНиП 03.05.01/. **В случае использования клапана в системах по перемещению носителя с высоким содержанием механических примесей, установка дополнительного фильтрующего оборудования на входе является обязательным.**
- 5.2. Клапан не должен испытывать нагрузок от трубопровода (изгиб, сжатие, растяжение, кручение, перекосы, вибрация, несоосность патрубков, неравномерность затяжки крепежа). При необходимости должны быть предусмотрены опоры или компенсаторы, снижающие нагрузку на клапан от трубопровода /ГОСТ 12.2.063-81/.
- 5.3. Клапан должен быть надежно закреплен на трубопроводе, подтекание рабочей жидкости по резьбовой части не допускается. Для герметизации соединений в качестве уплотнительных материалов следует использовать льняные пряди. Можно использовать ФУМ (фторопластовый уплотнительный материал). Допустимо использовать специальную полимеризующуюся смолу. При использовании концевой сетчатого фильтра клапан может использоваться в качестве всасывающего для водозаборных насосов.
- 5.4. Специального инструмента для монтажа и демонтажа редуктора на трубопровод не требуется. **Во избежание деформации и повреждения изделия, а также нарушения технических характеристик клапана, категорически запрещается использовать ненадлежащий инструмент и монтажное оборудование.**
- 5.5. Клапан должен эксплуатироваться в пределах допустимых значений давления и температуры, согласно своих технических характеристик. Клапан не требует технического обслуживания, но при засорении есть возможность «продуть» внутренность для извлечения инородных частиц.

#### 6. Техническое обслуживание, хранение, транспортировка и утилизация изделий.

- 6.1 Изделия должны храниться в упаковке предприятия – изготовителя по условиям хранения 3 по ГОСТ 15150. Клапан должен храниться таким образом, чтобы исключалось воздействие прямых солнечных лучей на пластиковые детали золотника.
- 6.2. Необходимо аккуратно распаковывать и монтировать клапан во избежание механических повреждений пластиковых элементов. **Механическое повреждение клапана при распаковке и монтаже делает гарантию изготовителя недействительной.**
- 6.3. Утилизация изделия (переплавка, захоронение, перепродажа) производится в порядке, установленном Законами РФ от 22.08.2004 г. № 122-ФЗ «Об охране атмосферного воздуха», от 10.01.2003 г. № 15-ФЗ «Об отходах производства и потребления», а также другими российскими и региональными нормами, актами, правилами, распоряжениями и пр., принятыми для реализации указанных законов.