

ООО «БОЛОГОВСКИЙ АРМАТУРНЫЙ ЗАВОД»
171081, Россия, Тверская обл., г. Бологое, ул. Горская, 88,
Здание бытового корпуса, помещение 1

ФИЛЬТРЫ
сетчатые муфтовые латунные
по ТУ 4145-005-04606952-2011
ПАСПОРТ
117.00.00 ПС1



1. НАЗНАЧЕНИЕ ИЗДЕЛИЯ

1.1 Фильтры сетчатые предназначены для предварительной очистки в системах водопроводов хозяйственно-питьевого назначения и технологических трубопроводов:

- для холодной, горячей воды (15-500-2 т/ф 46Б2нж);
- для природного газа (15-100-2 т/ф 46Б2нж)

и рекомендуются для совместной установки со счетчиками воды, газа.

Декларация о соответствии ТР ТС 010/2011, схема декларирования Зд: ЕАЭС N RU Д- RU.PA05.B.21501/23, дата регистрации декларации: 05.07.2023г. Срок действия по 04.07.2028 включительно.

Экспертное заключение о соответствии продукции Единым санитарно-эпидемиологическим и гигиеническим требованиям к товарам, подлежащим санитарно-эпидемиологическому надзору № 565, регистрационный номер 3399 от 11.07.2018 г.

Добровольный сертификат соответствия № РОСС RU.32320.04ИЦР0.ОС01.0314 Срок действия с 12.10.2021г. по 11.10.2024г.

2. ТЕХНИЧЕСКИЕ ХАРАКТЕРИСТИКИ

2.1 Основные технические данные и характеристики фильтров указаны в таблице и на рисунке.

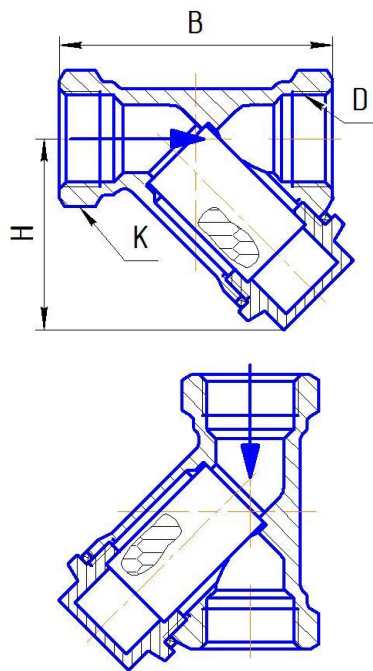
2.2 Установочное положение фильтров на трубопроводе - по стрелке на корпусе указывающей направление потока среды.

2.3 Материал корпусных деталей ЛС59-1 по ГОСТ 15527-2004 или ЛЦ40СД по ГОСТ 17711-93, сетчатого элемента сталь 12Х18Н9Т по ГОСТ 3826-82, в крышку фильтра для газа установлен магнит ферритовый ГОСТ 24936-89.

Корпусные детали фильтров серии Никель имеют полное или частичное гальваническое покрытие.

2.4 Условия эксплуатации фильтров УХЛ4 по ГОСТ15150-69 температура окружающей среды от +1°С до +40°С

2.5. Срок службы 10 лет.



DN	Таблица фигур	Условное обозначение	Рабочая среда	Ном. толщина фильтрации, мкм	Температура раб. °С	PN 25, МПа	Основные параметры				Масса, кг
							H	B**	D	K	
15	46Б2нж	15-500-2	Вода	500	До +110	2,5	40	60	G1/2-B	25	0,157
20		51					70	G3/4-B	32	0,242	
25		51					75	G1-B	38	0,323	
32		66					90	G1 1/4-B	46	0,472	
40		72					100	G1 1/2-B	53	0,641	
50	95	120	G2-B	65	1,128						
15	46Б2нж	15-100-2	Газ	100	от -60 до +50	2,5	40	60	G1/2-B	25	0,162
20		51					70	G3/4-B	32	0,255	
25		51					75	G1-B	38	0,336	

*Масса фильтра может изменяться в зависимости от модификации.

**Указаны номинальные размеры, могут изменяться в пределах допуска согласно КД.

3 КОМПЛЕКТ ПОСТАВКИ

3.1 Предприятие-изготовитель поставляет фильтры в собранном виде.

3.2. При отгрузке потребителю каждое тарное место укомплектовывается эксплуатационной документацией по ГОСТ 2.601-2013, содержащей паспорт, объединенный с техническим описанием работы изделия и руководством по эксплуатации.

3.3 Крышка фильтра для очистки газа окрашена эпоксиполиэфирной порошковой композицией желтого цвета.

4 УСТРОЙСТВО И ПРИНЦИП РАБОТЫ

4.1 Во внутренней полости корпуса установлен фильтрующий элемент в виде цилиндрической металлической мелкоячеистой сетки. Крышка закрепляет фильтрующий элемент. Из входного отверстия патрубка среда поступает внутрь корпуса, проходит сквозь фильтрующую сетку, и движется к выходному патрубку. На стенке фильтрующего элемента задерживаются и частично осыпаются, а для фильтров на газ притягиваются магнитом твердые частицы, которые затем удаляются при очистке фильтрующего элемента.

5 МОНТАЖ ФИЛЬТРА

5.1 Фильтр встраивается в трубопровод перед счетчиком воды (газа) крышкой вниз, при этом направление стрелки на корпусе должно совпадать с направлением движения потока среды (см. рис. выше).

5.2 При установке фильтра необходимо предусмотреть место для удобного отворачивания крышки и извлечения сетчатого элемента.

5.3 Перед фильтром ОБЯЗАТЕЛЬНА установка шарового крана или запорного клапана (вентиля).

6 УКАЗАНИЕ МЕР БЕЗОПАСНОСТИ

6.1 Для обеспечения безопасности работы категорически запрещается:

-производить работы по очистке фильтрующего элемента и устранению дефектов при наличии давления рабочей среды в трубопроводе;

-использовать фильтр на параметрах, превышающих указанные в таблице.

6.2 В соответствии с ГОСТ 12.2.063-2015 п.9.6, фильтр не должен испытывать нагрузок от трубопровода (изгиб, сжатие, растяжение, неравномерность затяжки крепежа). При необходимости должны быть предусмотрены опоры или компенсаторы, устраняющие нагрузку на фильтр от трубопровода. Несовместимость соединяемых трубопроводов не должна превышать 3 мм при длине 1 м плюс 1 мм на каждый последующий метр. В качестве уплотнительного материала соединения фильтра с трубопроводом должны применяться фторопластовый уплотнительный материал ФУМ или льняная пряжа (возможно использование других уплотнительных материалов для трубопроводной арматуры).

Монтаж фильтра на трубопровод должен осуществляться специализированной организацией.

7 ТЕХНИЧЕСКОЕ ОБСЛУЖИВАНИЕ

7.1 В случае значительного падения давления в сети, связанного с загрязнением фильтра, необходимо закрыть кран установленный перед фильтром, открутить крышку фильтра, извлечь сетчатый элемент и очистить его от загрязнений, при повреждении заменить сетчатый элемент новым.

7.2 После очистки и установки сетчатого элемента на место, заменить фторопластовую прокладку на новую, закрутить крышку фильтра и открыть кран.

ЗАПРЕЩАЕТСЯ откручивать или подтягивать крышку фильтра при наличии в трубопроводе давления рабочей среды.

8 ТРАНСПОРТИРОВАНИЕ И ХРАНЕНИЕ

8.1 При отгрузке потребителю фильтры консервации не подвергаются, так как материалы, применяемые при их изготовлении, атмосферостойкие или имеют защитные покрытия.

8.2 В процессе изготовления, хранения, транспортирования и эксплуатации при указанных в паспорте параметрах фильтры не оказывают вреда окружающей среде и здоровью человека.

8.3 Фильтры транспортируются любым видом транспорта в соответствии с правилами, действующими на транспорте данного вида. Условия транспортирования и хранения - по группе 5 (ОЖ 4).

8.4 Фильтры должны храниться в упакованном виде в закрытом помещении или под навесом.

9 ГАРАНТИЙНЫЕ ОБЯЗАТЕЛЬСТВА

9.1 Предприятие-изготовитель (Поставщик) гарантирует соответствие фильтров требованиям ТУ.

9.2 Гарантийный срок составляет 7 лет со дня производства.

9.3 Гарантия распространяется на все дефекты, возникшие по вине предприятия-изготовителя.

9.4 Невыполнение потребителем требований указанных в разделах 5, 6 и 8 паспорта, а также наличие повреждений, вызванных пожаром, стихией, форс-мажорными обстоятельствами является основанием для предприятия изготовителя аннулировать гарантийные обязательства.

9.5 Предприятие-изготовитель оставляет за собой право вносить в конструкцию изделия изменения, не влияющие на заявленные технические характеристики.

10. УСЛОВИЯ ГАРАНТИЙНОГО ОБСЛУЖИВАНИЯ

10.1 Претензии к качеству товара могут быть предъявлены в течение гарантийного срока.

10.2 Неисправные изделия в течение гарантийного срока ремонтируются или обмениваются на новые бесплатно. Решение о замене или ремонте изделия принимает предприятие-изготовитель. Замененное изделие или его части, полученные в результате ремонта, переходят в собственность предприятия-изготовителя.

10.3 Затраты, связанные с демонтажом, монтажом и транспортировкой неисправного изделия в период гарантийного срока Покупателю не возмещают.

10.4 В случае необоснованности претензии, затраты на диагностику и экспертизу изделия оплачиваются Покупателем.

10.5 Изделия принимаются в гарантийный ремонт (а также при возврате) полностью укомплектованными.

11 СВИДЕТЕЛЬСТВО О ПРИЕМКЕ

11.1 Партия фильтров соответствует техническим условиям и признана годной для эксплуатации.

Дата изготовления _____

ОТК _____



ГАРАНТИЙНЫЙ ТАЛОН № _____

Наименование товара

Фильтры сетчатые

№ п/п	Условное обозначение	DN	Количество, шт	Наименование и адрес торгующей организации

Дата продажи _____ Подпись продавца _____

Штамп или печать торгующей организации

Штамп о приемке

С условиями гарантии ОЗНАКОМЛЕН и СОГЛАСЕН Покупатель _____ (подпись)

Гарантийный срок - 7 лет со дня производства.

По вопросам гарантийного ремонта, рекламаций и претензий к качеству изделий обращаться на предприятие-изготовитель по адресу:

171081, Россия, Тверская обл., г. Бологое, ул. Горская, 88, Здание бытового корпуса, помещение 1.

Телефон +7(48238) 2-21-13.

При предъявлении претензии к качеству товара покупатель предоставляет следующие документы:

1. Заявление в произвольной форме, в котором указываются:

- название организации или Ф.И.О. покупателя, фактический адрес и контактные телефоны;
- название и адрес организации, производившей монтаж;
- основные параметры системы, в которой использовалось изделие;
- краткое описание дефекта.

2. Документ, подтверждающий покупку изделия (накладная, квитанция).

3. Акт гидравлического испытания системы, в которой монтировалось изделие.

4. Настоящий заполненный гарантийный талон.

Отметка о возврате или обмене товара:

Дата _____ Подпись _____