

ПАСПОРТ № \_\_\_\_\_

<b>Конкретное обозначение изделия:</b>	
	<b>Наименование изделия:</b> Статический балансировочный клапан VIR 9505
	<b>Предприятие изготовитель:</b> "VIR S.p.A.", Italy, Италия
	<b>Продавец:</b> _____
	<b>Область применения:</b> Для гидравлической балансировки, регулирования и ограничения расхода теплоносителя в системах отопления, холодоснабжения и кондиционирования с водой или водным раствором этиленгликоля с концентрацией не более 40 %.

**Основные технические характеристики**

<b>Наименование параметра</b>	
Условный диаметр DN, мм	15-50
Условное давление PN, бар:	25
Температура рабочей среды, °C:	-10 ... +100 (до 25 бар) +100 ... +130 (до 20,2 бар)
Присоединение:	Муфтовое (трубная цилиндрическая резьба)

**Примечание:**

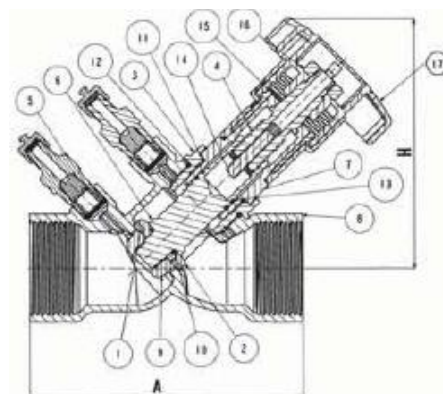
- Температура ниже 0 °C только для воды с добавлением антифриза.

**Параметры**

DN, мм	15	20	25	32	40	50
Коэффициент пропускной способности Kv, (м3/ч)	2,6	4,3	6,6	14,5	22,5	33,1
Диапазон расхода, л/с	0,062-0,148	0,138-0,325	0,258-0,603	0,54-1,25	0,81-1,88	1,52-3,51
A, мм	90	102	110	121	142	161
H, мм	90	90	90	116	116	116
Масса, кг.	0,505	0,565	0,705	1,005	1,355	1,925

**Материалы основных деталей**

Позиция	Наименование	Материал	Примечание
1	Прокладка конуса	Фторопласт (P.T.F.E)	
2, 3	Диск, соединение	Латунь CW602N EN 12165 (DZR)	Только для DN 32, 40, 50
4,5, 6, 7, 9	Шток, ниппель, диск, крышка, балансировочный конус	Латунь CW602N EN 12165 (DZR)	
8	Корпус	бронза BS 1400 LG2	
10, 12	Кольцевые прокладки	Резина EPDM PEROX	Только для DN 32, 40, 50
11, 13	Кольцевые прокладки	Резина EPDM PEROX	
14,15	Винты	сталь	
16	Гайка	Оцинкованная сталь	
17	Рукоятка	Пластик синего цвета abs	



**Комплектность поставки**

№	Наименование	Количество, шт.
1	Паспорт/Инструкция по монтажу и эксплуатации	1
2	Копия сертификата соответствия	1



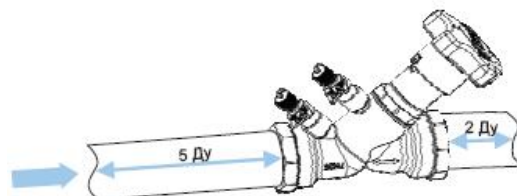
Продукция соответствует требованиям технического регламента.  
Сертификат соответствия № С-ИТ.АГ23.В.03732 действителен до 02.07.2017г.

Отметки о продаже

## ИНСТРУКЦИЯ ПО МОНТАЖУ И ЭКСПЛУАТАЦИИ

### Монтаж и эксплуатация

Для корректной работы клапана необходимо наличие прямолинейных участков трубопровода, без отводов, переходов и арматуры, длиной минимум 5 DN перед клапаном (условных диаметров трубопровода), после клапана – 2 DN. Перед началом работы трубопровода (особенно после ремонта) система должна быть промыта и продута сжатым воздухом для удаления из трубопровода твердых частиц, которые могут повредить уплотнения клапана. Недопустима передача на клапан изгибающих и линейных усилий от трубопровода. Запрещено закрасивать или изолировать шкалы клапана. Клапан можно монтировать в любом положении на подающем и обратном трубопроводах, предпочтительно рукояткой вниз. При монтаже необходимо, чтобы направление потока совпадало со стрелкой на корпусе клапана. Клапан открывается против часовой стрелки с помощью вращающейся рукоятки. Запрещается использовать дополнительный рычаг для вращения рукоятки. Клапан балансировочный должен эксплуатироваться при давлениях и температурах, указанных в настоящем паспорте. Несосоосность соединяемых трубопроводов не должна превышать 3 мм при длине 1 м и 1 мм на каждый последующий метр/



**ВНИМАНИЕ!** При нарушении потребителем требований к монтажу клапана производитель не несет гарантийных обязательств.

### Настройка клапана

Настройка осуществляется с помощью вращающейся рукоятки и двух смотровых окон: а – показывает десятые части оборота (10 делений), б – показывает полные обороты (деления). Для блокировки настроечной позиции клапана необходимо: 1. Аккуратно извлечь защитную крышку (в центре рукоятки) для обеспечения доступа к регулировочному винту. 2. После установления расхода необходимо вставить шестигранный ключ в гнездо и поворачивать по часовой стрелке до упора. 3. Установить обратно защитную крышку. 4. В настроечной позиции клапан может быть опломбирован проволоочной пломбой.



### Техническое обслуживание

При обслуживании клапана во время эксплуатации необходимо соблюдать следующие условия:

- производить обслуживание при наличии давления рабочей среды в трубопроводе не допускается;
- производить периодические осмотры и техническое освидетельствование в сроки, установленные правилами и нормами организации, эксплуатирующей трубопровод, но не реже одного раза в год;
- при осмотре проверить общее состояние клапана, состояние крепежных соединений, герметичность уплотнения и прокладок соединений.

### Меры безопасности

Персонал, монтирующий или обслуживающий клапан, должен пройти инструктаж по технике безопасности, быть ознакомлен с инструкцией по эксплуатации и обслуживанию на объекте, иметь индивидуальные средства защиты. При монтаже, эксплуатации и демонтаже необходимо соблюдать правила техники безопасности, установленные на объекте.

### Условия хранения и транспортировки

Клапаны должны храниться в упаковке предприятия-изготовителя в сухом, защищенном от воздействия атмосферных осадков месте. Клапаны транспортируются всеми видами транспорта в соответствии с правилами перевозки грузов, действующих на данном виде транспорта. При транспортировании клапанов должна обеспечиваться защита от механических повреждений и прямого воздействия атмосферных осадков.

### Утилизация

Утилизация изделия производится в соответствии с установленным на предприятии порядком и действующими законодательными актами РФ.

### Гарантийные обязательства

Гарантийный срок эксплуатации – 12 месяцев с момента ввода в эксплуатацию, но не более 18 месяцев с даты продажи. Гарантия распространяется на оборудование, установленное и используемое в соответствии с правилами пользования, транспортировки, хранения, монтажа и эксплуатации.

**ВНИМАНИЕ!** Претензии по качеству принимаются только при предъявлении оригинала паспорта на изделие.



Продукция соответствует требованиям технического регламента.  
Сертификат соответствия № С-ИТ.АГ23.В.03732 действителен до 02.07.2017г.