

## ПАСПОРТ. РУКОВОДСТВО ПО ЭКСПЛУАТАЦИИ



Произведено по технологии: VALTEC s.r.l., Via Pietro Cossa, 2, 25135-Brescia, ITALY  
Изготовитель: IVAR S.p.A., Via IV Novembre, 181, 25080, Prevalle (BS), ITALY



### НИППЕЛЬ СДВОЕННЫЙ КОЛЛЕКТОРНЫЙ



Модель: **VT.0606**

ПС -47082

Паспорт разработан в соответствии с требованиями ГОСТ 2.601-2019

## ПАСПОРТ. РУКОВОДСТВО ПО ЭКСПЛУАТАЦИИ

### 1. Назначение и область применения

1.1. Сдвоенный ниппель с резьбой G1" предназначен для соединения коллекторов VTc.594 EMNX, VTc.596 EMNX со смесительно-насосными узлами VT.Combi, VT.Dual и байпасными группами VT.0666, VT.0667.T.

1.2. Ниппели с резьбой G1 1/4" используются для соединения между собою элементов системы модульного монтажа VARIMIX.

### 2. Конструктивные особенности

2.1. Ниппель состоит из двух латунных резьбовых патрубков, соединенных между собой с помощью пружинной фиксирующей шайбы, что позволяет трубкам вращаться относительно друг друга.

2.2. Ниппели с резьбой G1" имеют гальванопокрытие из никеля. Ниппели с резьбой G1 1/4" гальванопокрытия не имеют.

2.3. Уплотнение обеспечивается двумя кольцами из EPDM, что не требует дополнительной герметизации соединения.

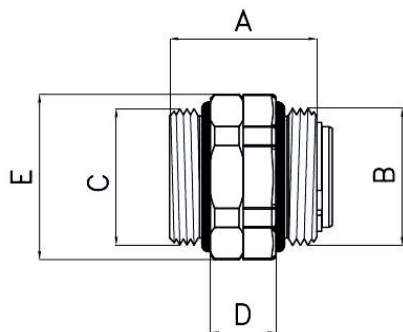
### 3. Технические характеристики

№ п/п	Наименование характеристики	Ед. изм.	Значение характеристики
1	Рабочее давление	МПа	1,0
2	Пробное давление	МПа	1,5
3	Максимальная рабочая температура	°С	105
4	Максимальная кратковременно допустимая температура	°С	130
6	Максимально допустимый монтажный момент	Нм	1" -40 1 1/4"- 55
6	Средний полный срок службы	лет	20
7	Материал корпуса	Латунь горячепрессованная CW 617N	

Паспорт разработан в соответствии с требованиями ГОСТ 2.601-2019

## ПАСПОРТ. РУКОВОДСТВО ПО ЭКСПЛУАТАЦИИ

### 4. Габаритные размеры



A,мм	B	C	D,мм	E,мм	Вес,г
36	1"	1"	16	SW 37	160
45	1 1/4"	1 1/4"	20	SW 48	270

### 5. Рекомендации по монтажу и эксплуатации

5.1. Монтаж ниппелей рекомендуется производить с помощью рожковых ключей VT.AC671.

5.2. Использование дополнительного уплотнительного материала при выполнении соединения не требуется.

5.3. Изделия должны эксплуатироваться при условиях, указанных в таблице технических характеристик.

5.4. Не допускается замораживание рабочей среды внутри изделия.

### 6. Условия хранения и транспортировки

6.1. Изделия должны храниться в упаковке предприятия – изготовителя по условиям хранения 3 по таблице 13 ГОСТ 15150-69.

6.2. Транспортировка изделий должна осуществляться в соответствии с условиями 5 по таблице 13 ГОСТ 15150-69.

### 7. Утилизация

7.1. Утилизация изделия (переплавка, захоронение, перепродажа) производится в порядке, установленном Законами РФ от 04 мая 1999 г. № 96-ФЗ "Об охране атмосферного воздуха" (с

## ПАСПОРТ. РУКОВОДСТВО ПО ЭКСПЛУАТАЦИИ

изменениями и дополнениями), от 24 июня 1998 г. № 89-ФЗ (с изменениями и дополнениями), "Об отходах производства и потребления", от 10 января 2002 № 7-ФЗ « Об охране окружающей среды» (с изменениями и дополнениями), а также другими российскими и региональными нормами, актами, правилами, распоряжениями и пр., принятыми во исполнение указанных законов.

7.2. Содержание благородных металлов: нет

### 8. Гарантийные обязательства

8.1. Изготовитель гарантирует соответствие изделия требованиям безопасности, при условии соблюдения потребителем правил использования, транспортировки, хранения, монтажа и эксплуатации.

8.2. Гарантия распространяется на все дефекты, возникшие по вине завода-изготовителя.

8.3. Гарантия не распространяется на дефекты, возникшие в случаях:

- нарушения паспортных режимов хранения, монтажа, испытания, эксплуатации и обслуживания изделия;
- ненадлежащей транспортировки и погрузо-разгрузочных работ;
- наличия следов воздействия веществ, агрессивных к материалам изделия;
- наличия повреждений, вызванных пожаром, стихией, форс-мажорными обстоятельствами;
- повреждений, вызванных неправильными действиями потребителя;
- наличия следов постороннего вмешательства в конструкцию изделия.

8.4. Производитель оставляет за собой право внесения изменений в конструкцию, улучшающие качество изделия при сохранении основных эксплуатационных характеристик. При этом фактический вес изделия не должен отличаться от веса, заявленного в настоящем паспорте, более, чем на 10%.

## ПАСПОРТ. РУКОВОДСТВО ПО ЭКСПЛУАТАЦИИ

### 9. Условия гарантийного обслуживания

9.1. Претензии к качеству товара могут быть предъявлены в течение гарантийного срока.

9.2. Неисправные изделия в течение гарантийного срока ремонтируются или обмениваются на новые бесплатно. Потребитель также имеет право на возврат уплаченных за некачественный товар денежных средств или на соразмерное уменьшение его цены. В случае замены, замененное изделие или его части, полученные в результате ремонта, переходят в собственность сервисного центра.

9.3. Решение о возмещении затрат Потребителю, связанных с демонтажом, монтажом и транспортировкой неисправного изделия в период гарантийного срока принимается по результатам экспертного заключения, в том случае, если товар признан ненадлежащего качества.

9.4. В случае, если результаты экспертизы покажут, что недостатки товара возникли вследствие обстоятельств, за которые не отвечает изготовитель, затраты на экспертизу изделия оплачиваются Потребителем.

9.5. Изделия принимаются в гарантийный ремонт (а также при возврате) полностью укомплектованными

Valtec s.r.l.  
Amministratore  
Delegato

## ПАСПОРТ. РУКОВОДСТВО ПО ЭКСПЛУАТАЦИИ

ГАРАНТИЙНЫЙ ТАЛОН № \_\_\_\_\_

Наименование товара

**НИПШЕЛЬ СДВОЕННЫЙ КОЛЛЕКТОРНЫЙ**

№	Модель	Размер	Количество
1	<i>VT. 0606</i>		
2			
3			

Название и адрес торгующей организации \_\_\_\_\_

Дата продажи \_\_\_\_\_ Подпись продавца \_\_\_\_\_

Штамп или печать  
торгующей организации

**С условиями гарантии СОГЛАСЕН:**

ПОКУПАТЕЛЬ \_\_\_\_\_ (подпись)

**Гарантийный срок - Семь лет (восемьдесят четыре месяца) с даты продажи конечному потребителю**

По вопросам гарантийного ремонта, рекламаций и претензий к качеству изделий обращаться в сервисный центр по адресу: г. Санкт-Петербург, ул. Профессора Качалова, дом 11, корпус 3, литер «А», тел/факс (812)3247750

При предъявлении претензии к качеству товара, покупатель предоставляет следующие документы:

1. Заявление в произвольной форме, в котором указываются:
  - название организации или Ф.И.О. покупателя, фактический адрес и контактные телефоны;
  - название и адрес организации, производившей монтаж;
  - основные параметры системы, в которой использовалось изделие;
  - краткое описание дефекта.
2. Документ, подтверждающий законность приобретения изделия.
3. Акт гидравлического испытания системы, в которой монтировалось изделие.
4. Настоящий заполненный гарантийный талон.

**Отметка о возврате или обмене товара:**

Дата: «\_\_» \_\_\_\_\_ 20\_\_ г. Подпись \_\_\_\_\_