

# ДИСКОВЫЙ ПОВОРОТНЫЙ ЗАТВОР СЕРИЯ TEFLON С РЕДУКТОРОМ VP4649R-08PTFE

## ПРИМЕНЕНИЕ

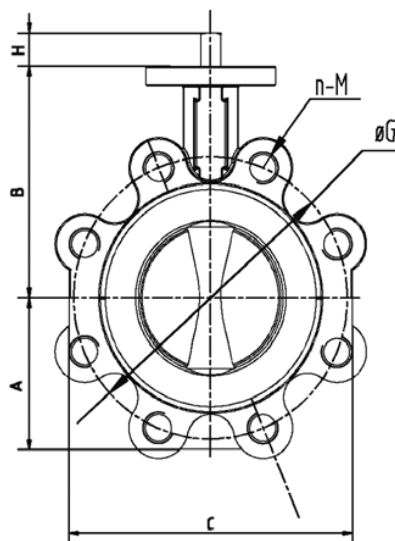
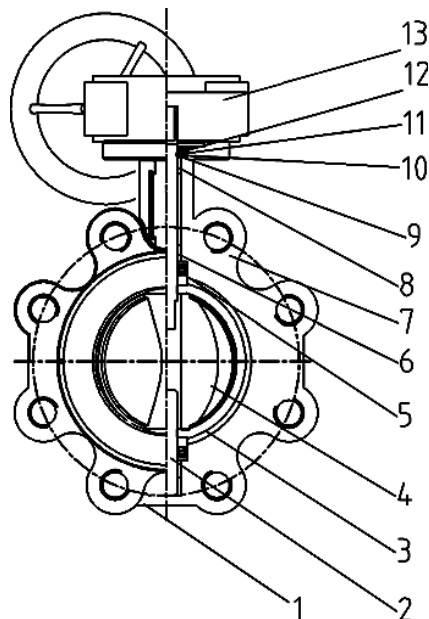
Общее применение: химическая промышленность, коррозионные и агрессивные среды.

## ТЕХНИЧЕСКИЕ ХАРАКТЕРИСТИКИ

Типоразмер: от Ду 125 до Ду 300.  
Корпус состоит из двух частей.  
С резьбовыми проушинами.  
Двухсторонняя герметичность.  
Диск из нержавеющей стали с покрытием PTFE.  
Седловое уплотнение из PTFE/FPM.  
Управление с помощью ручного редуктора.

## ИСПОЛНЕНИЕ

13	Редуктор	
12	Стопорное кольцо	
11	Кольцо	Пружинная сталь
10	Стопорное кольцо	Пружинная сталь
9	Кольцо	Пружинная сталь
8	Самосмазывающаяся прокладка	Фиброармированный пластик
7	Корпус	Ковкий чугун GGG50
6	Самосмазывающаяся прокладка	Фиброармированный пластик
5	Прокладка	Фиброармированный пластик
4	Диск	Нерж.сталь CF8M, футерованная PTFE
3	Седло	PTFE с подкладкой из FPM (Viton®)
2	Шток	Нерж.сталь SS316
1	Корпус	Ковкий чугун GGG50
<b>Поз.</b>	<b>Описание</b>	<b>Материал</b>



## РАЗМЕРЫ

Ду		A	B	C	L	H	Монтажный фланец ISO			n-M	QxQ	Вес (кг)
мм	дюйм						K	E	N-Ød1			
125	5"	122	180	219	59	30	90	70	4-10	8-M16	14	14,15
150	6"	134	186	241	59	30	90	70	4-10	8-M20	14	14,55
200	8"	165	234	320	63	35	125	102	4-12	8-M20	17	26,5
250	10"	194	273	370	73	38	125	102	4-12	12-M20	22	36
300	12"	224	302	450	81	38	125	102	4-12	12-M20	22	56,3

## РАБОЧИЕ УСЛОВИЯ

Рабочая температура: -20°C / +190°C

Максимальное рабочее давление: 16 бар для Ду125 и Ду150  
10 бар от Ду200 до Ду300

## НОРМЫ И СТАНДАРТЫ

Процедуры испытаний проведены согласно нормам ISO 5208.  
Строительная длина соответствует нормам API 609 и ISO 5752 серия 20.  
Межфланцевый монтаж согласно нормам DIN Pу10/16 (Ду125-150) и Pу10 (Ду200-300).

