

Ref. : VP 3448-04.pas

Rev. : Initial

Page : 1

# ТЕХНИЧЕСКИЙ ПАСПОРТ

## Дисковые поворотные затворы

### VP 3448-04



ROBINETTERIE INDUSTRIELLE ET ACCESSOIRES  
INDUSTRIAL VALVES AND ACCESSORIES

#### ПРИМЕНЕНИЕ

СТАНДАРТНОЕ ПРИМЕНЕНИЕ: вода, воздух, кислоты и т.д.

#### ОБЩИЕ ТЕХНИЧЕСКИЕ ХАРАКТЕРИСТИКИ

Разработан по норме NF EN 593.

100% герметичность в двух направлениях.

Два типа седловых уплотнений :

- Форма уплотнения «кольцо», которая обеспечивает полную герметичность (седловое уплотнение может быть приклеено к корпусу для применения в вакууме).
- Конструкция с внутренним усилением синтетической смолой позволяет уменьшить поворотный момент.

Шток состоит из двух частей, что позволяет значительно уменьшить коэффициент потери давления, благодаря уменьшенной толщине диска и его форме, особенно в малых размерах от DN40 до DN100 диаметров.

Диск прошел специальную механическую обработку по краю, что обеспечивает уменьшение усилия и постоянство значения величины поворотного момента.

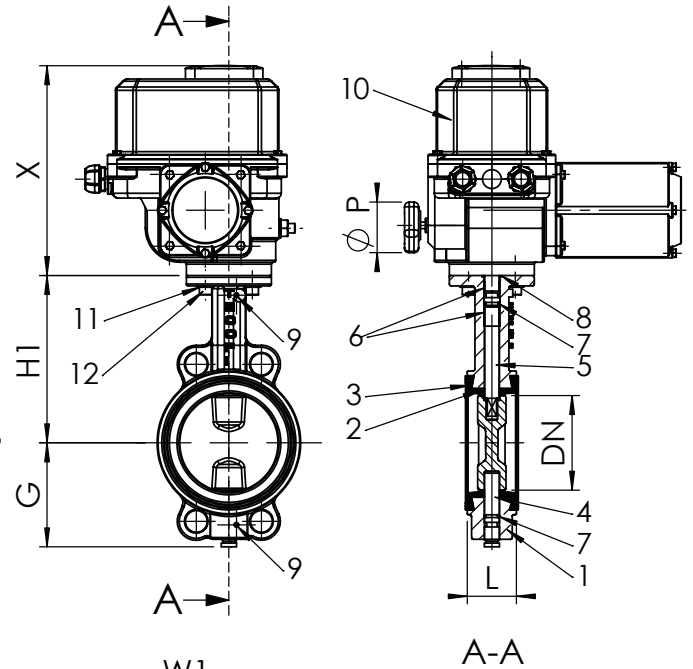
Прочно посаженный шток.

Прокладки на оси из нержавеющей стали покрыты PTFE.

Заменяемое седловое уплотнение.

В стандартном исполнении затворы комплектуются электроприводами фирмы «Bernard» (Франция).

Более подробную техническую информацию смотри в паспорте на электропривод.



#### ИСПОЛНЕНИЕ

12	4	Винт нержавеющий	Нержавеющая сталь A2
11	4	Шайба	Нержавеющая сталь A2
10	1	Крышка коробки привода	Алюминий
9	2	Шпонка	Нержавеющая сталь
8	1	Прокладка	Нитрил
7	2	Кольцевое уплотнение	Нитрил
6	2	Направляющая втулка	Сталь покрытая тефлоном
5	1	Верхний шток	Нержавеющая сталь 416
4	1	Нижний шток	Нержавеющая сталь 416
3	1	Седловое уплотнение	Жаростойкий ЭПДМ
2	1	Диск	Ковкий чугун (EN-GJS-400-15)
1	1	Корпус	Чугун (EN-GJL-250)
Rep. №		Описание	Материал

#### РАЗМЕРЫ

DN мм - дюйм	Электрический привод	G	H1	L	X	V	V1	W1	ØP	Размер ISO	Вес* (kg)
40 - 1" 1/2	Однофазный (или) Трехфазный	OA6	66	134	33	224	376	260	190	F07	8,2
50 - 2"	Однофазный (или) Трехфазный	OA6	72	140	43	224	376	260	190	F07	8,9
65 - 2" 1/2	Однофазный (или) Трехфазный	OA6	78	153	46	224	376	260	190	F07	9,5
80 - 3"	Однофазный (или) Трехфазный	OA6	89	159	46	224	376	260	190	F07	10,1
100 - 4"	Однофазный (или) Трехфазный	OA6	102	178	52	224	376	260	190	F07	11,6
125 - 5"	Однофазный (или) Трехфазный	OA8	117	190	56	224	376	260	190	F07	14,4
150 - 6"	Однофазный (или) Трехфазный	OA15	130	203	56	224	376	260	190	F07	15,6
200 - 8"	Однофазный (или) Трехфазный	AS18	159	238	60	177	479	312	315	F10	31,6
250 - 10"	Однофазный (или) Трехфазный	AS50	190	268	68	177	509	340	315	F10	41,0
300 - 12"	Однофазный (или) Трехфазный	AS50	222	306	78	177	509	340	315	F10	51,4

\*Вес = затвор+электропривод

#### РАБОЧИЕ УСЛОВИЯ

Максимальное рабочее давление: 16 бар.

Рабочая температура : -15°C / + 130°C.

Кратковременная максимальная температура : -30°C / + 150°C.

Тип защиты привода согласно норме IP 67(другое - по запросу).

#### НОРМЫ И СТАНДАРТЫ

Производство в соответствии с Европейской Директивой 97/23/CE "Оборудование для работы под давлением": категория среды III, модуль H.

Методы испытаний соответствуют нормам NF EN 12266-1, DIN 3230 и ISO 5208.

Строительная длина соответствует нормам

EN 558-1 серия 20, ISO 5752 серия 20, DIN 3202.

5, impasse Pascal - Z.I. - BP 177 - 69686 CHASSIEU Cedex - FRANCE  
Tél. +33 (0) 4 72 79 05 79 - Fax +33 (0) 4 78 90 19 19 / +33 (0) 4 72 79 05 70  
E-mail : tecofi@tecofi.fr - Service commercial / Sales dep. : sales@tecofi.fr - www.tecofi.fr

